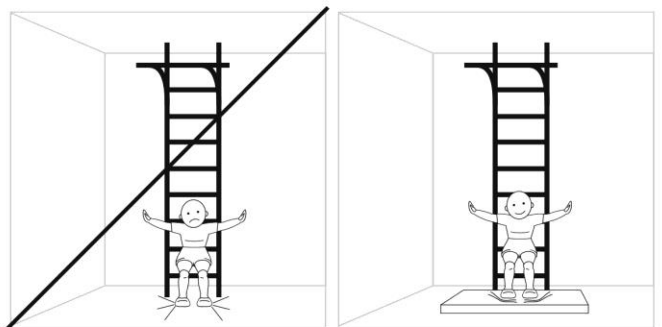
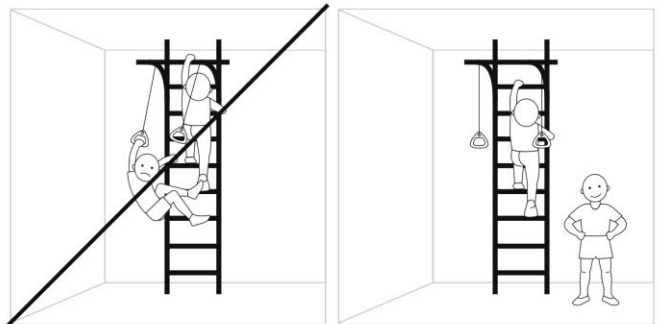
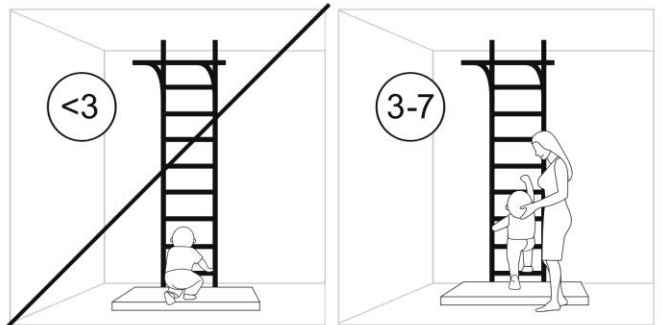
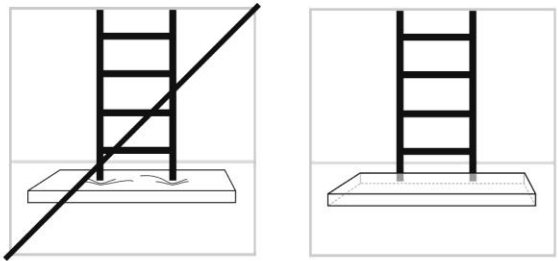
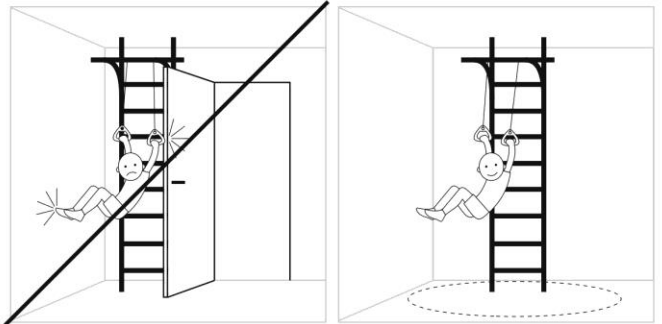
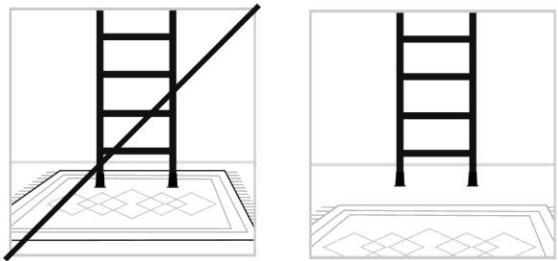
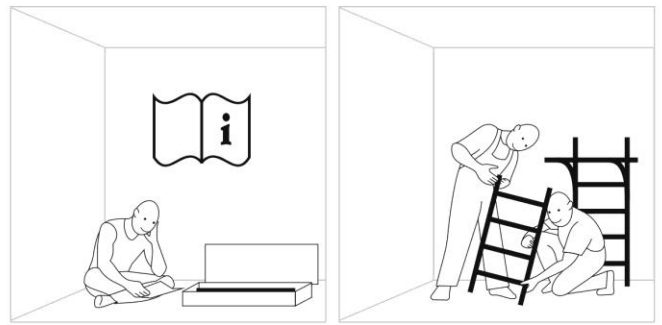
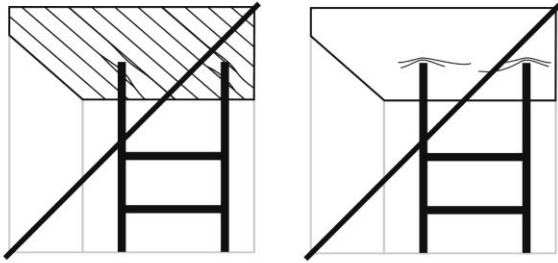


ROMANA

S6 Karusel





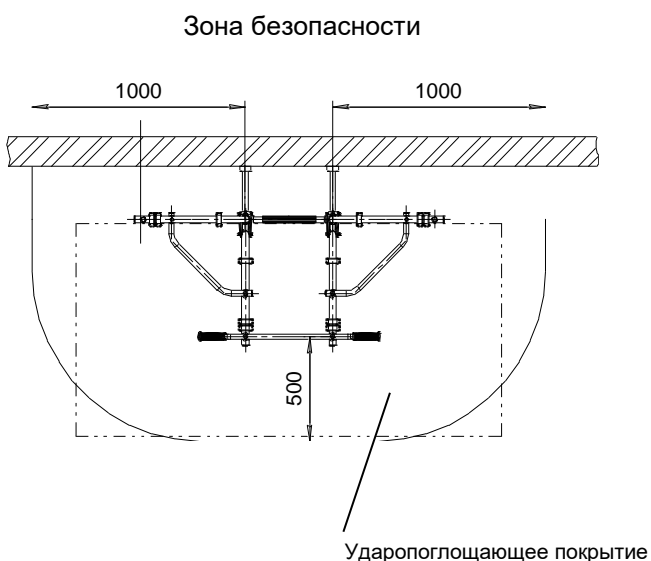
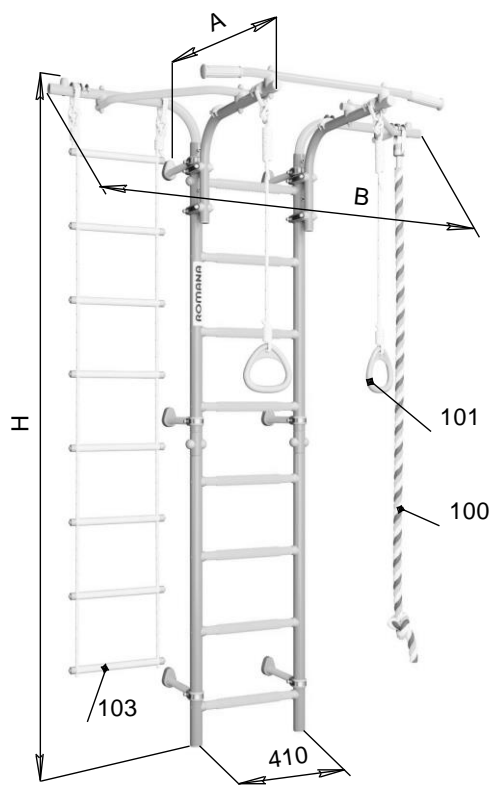
Инструкция по монтажу 01.21.8.06.410.06.00-14

1 ОБЩИЕ СВЕДЕНИЯ

Габаритные размеры, мм	Длина, А	840
	Ширина, В	1460
	Высота, Н	2300
Вес брутто, кг, не более:		29
Максимальный вес пользователя, кг (кроме навесного оборудования)		100
Максимальная нагрузка на навесное оборудование, кг		50
Высота помещения: Н min** , мм		2340

**Высота помещения Н min дана только для возможности монтажа изделия.


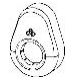


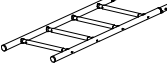
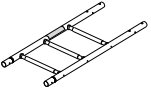





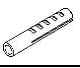
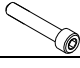
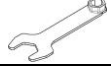
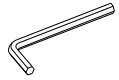
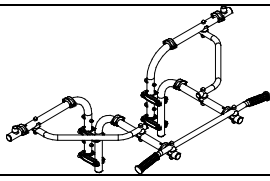


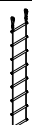
Для выполнения гимнастических упражнений на турнике (подтягивание) минимальная высота помещения определяется пользователем.



2 КОМПЛЕКТНОСТЬ






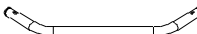
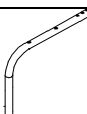
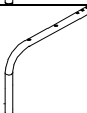






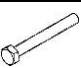




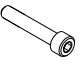
Таблица 1

№ поз	Детали, сборочные единицы		Количество, шт.	№ п/з пак.	№ упак.
	Наименование Обозначение	Рис.			
6	Ступень 1.ДСК-Пр.06.410.10		1		1
9	Корпус ДСК 05-011-20		6	1	1
10	Заглушка ДСК 05-012-20		6	1	1
13	Втулка ДСК 05-018-01-20		2	1	1
27	Шпилька в сборе 1.ДСКМ 141.00		1		1

29	Кронштейн 1.ДСКМ 149.00.01		6		1
30	Корпус опоры ДСК 05-034-20		6	1	1
31	Хомут ДСК 05.120.00-20		12	1	1
42	Скоба ДСКМ 02.104.01		6	1	1
161	Полулестница нижняя 1.ДСКМ-Лн4.06.410.111 (с заглушками)		1		1
162	Полулестница верхняя 1.ДСКМ-Лв4.06.410.112		1		1
Стандартные изделия					
62	Болт М8х55.58.016 ГОСТ 7798-92		2	2	1
75	Гайка М8.6.016 ГОСТ 5915-98		3	2	1
76	Гайка М8 ГОСТ 11860-85		6	2	1
79	Шуруп глухарь 8х80 DIN 571		6	2	1
81	Шайба С.8.01.08.016 ГОСТ 11371-78		12	2	1
87	Дюбель распорный 12х70 полипропилен		6	1	1
93	Винт М8х55.58.016 ГОСТ 11738-84		6	2	1
	Ключ S=24х13 мм		2	2	1
	Ключ шестигранный S=6 мм		1	2	1
Навесное оборудование					
114	Рама неподвижная 1.ДСКМ 157.00 См. табл. 2		1		1
100	Канат 6.51.05-20		1	4	1
101	Кольца гимнастические 1.Д-27.00-22 см. табл. 3		1	5	1
103	Лестница веревочная 6.54.00-21 См. табл. 4		1	6	1
Документация					
	Паспорт 01.21.8.06.410.06.00-14 ПС				1




Комплектация рамы неподвижной 1.ДСКМ 157.00

Таблица 2

№ поз.	Наименование Обозначение	Рис.	Количество, шт.	№ п/э пак.	№ упак.
26	Гриф 1.ДСК 039.01-20		1		1
28	Хомут ДСК 05.122.00-20		8	3	1
39	Заглушка Д32/С		2	3	1
41	Пластина ДСКМ 02.105.01		8	3	1
49	Катушка- клипса ДСК 05.109.00-20		8	3	1
52	Перекладина в сборе 1.ДСКМ 066.00-20		2		1
53	Укос в сборе 1.ДСКМ 065.03-20		2		1
53.1	Укос ДСК 01.145.06		2		1
54	Полухомут 25 ДСК 05.060.03-20		6	3	1
55	Полухомут ДСК 05.060.04-20		6	3	1
59	Заглушка ДСК 05.059-20		2	3	1
86	Заглушка ДСК 05.070.00-20		4	3	1
143	Корпус ИСО-05.06-20		2	3	1
144	Заглушка ИСО-05.10-20		2	3	1
Стандартные изделия					
65	Болт М8х75.58.016 ГОСТ 7798-70		6	3	1
96	Болт М8х50.56.016 ГОСТ 7798-70		2	3	1
76	Гайка М8 ГОСТ 11860-85		16	3	1
81	Шайба С.8.01.08.016 ГОСТ 11371-78		10	3	1
85	Шайба 8Н 65Г ГОСТ 6402-70		8	3	1
93	Винт М8 х 55.58.016 ГОСТ 11738-84		8	3	1

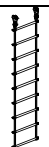

Комплектация Колец гимнастических 1.Д-27.00-22

Таблица 3

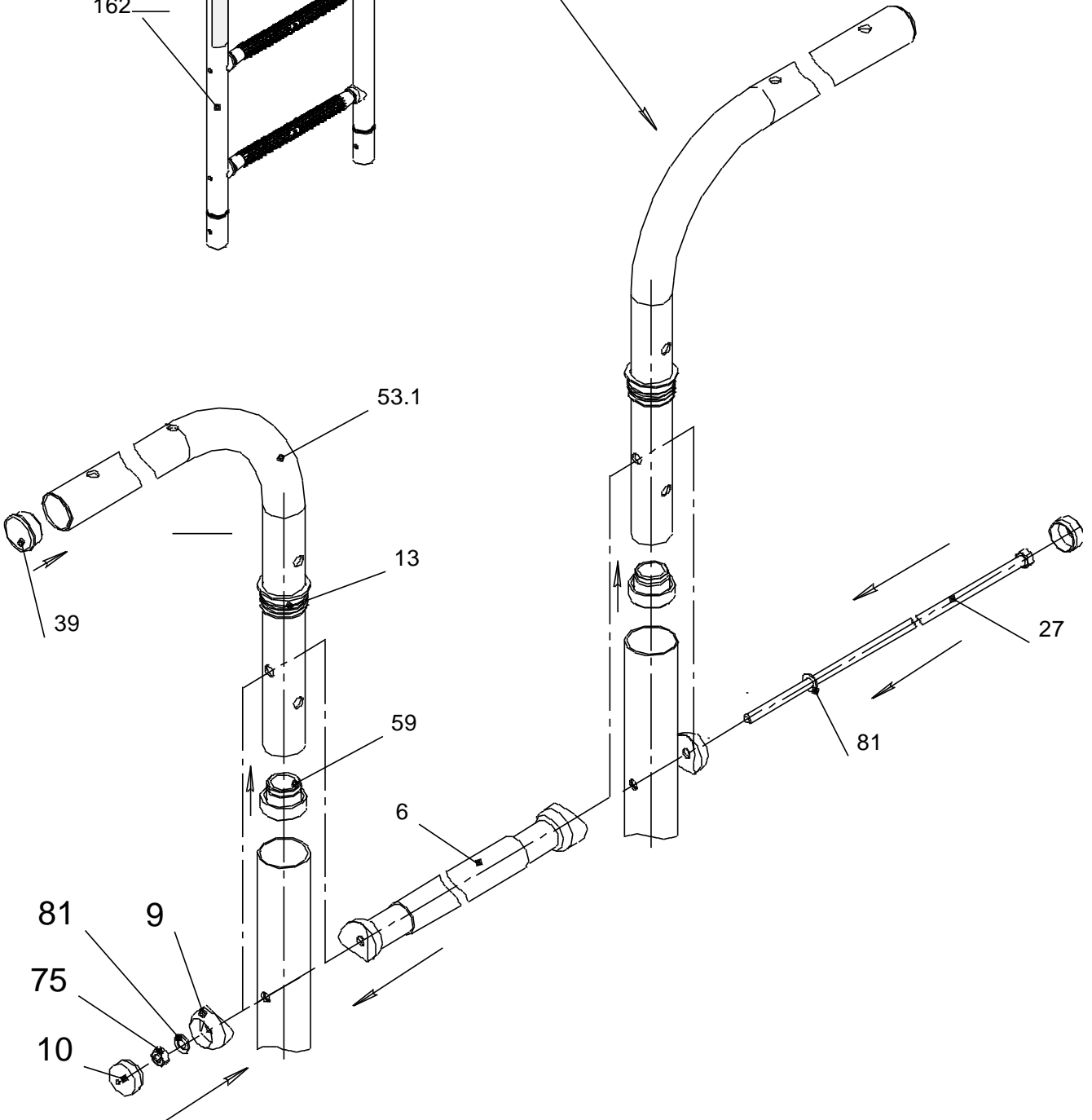
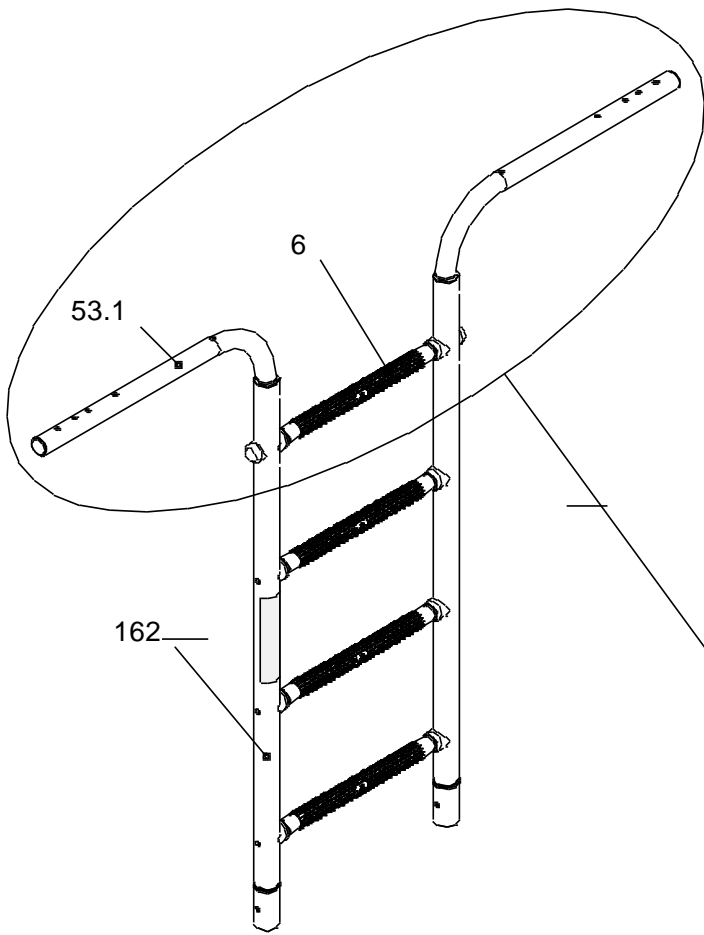
№ Поз.	Наименование Обозначение	Рис.	Кол-во, шт.	№ п/э пак	№ упак.
101.1	Кольцо ДСК 05.119.00-20		2	5	1
101.2	Шнур ДСК-ВО 91.03.10.001-03		2	5	1
110	Фиксатор ДСК 02-009-01		2	5	1

Комплектация Лестницы веревочной 6.54.00-21

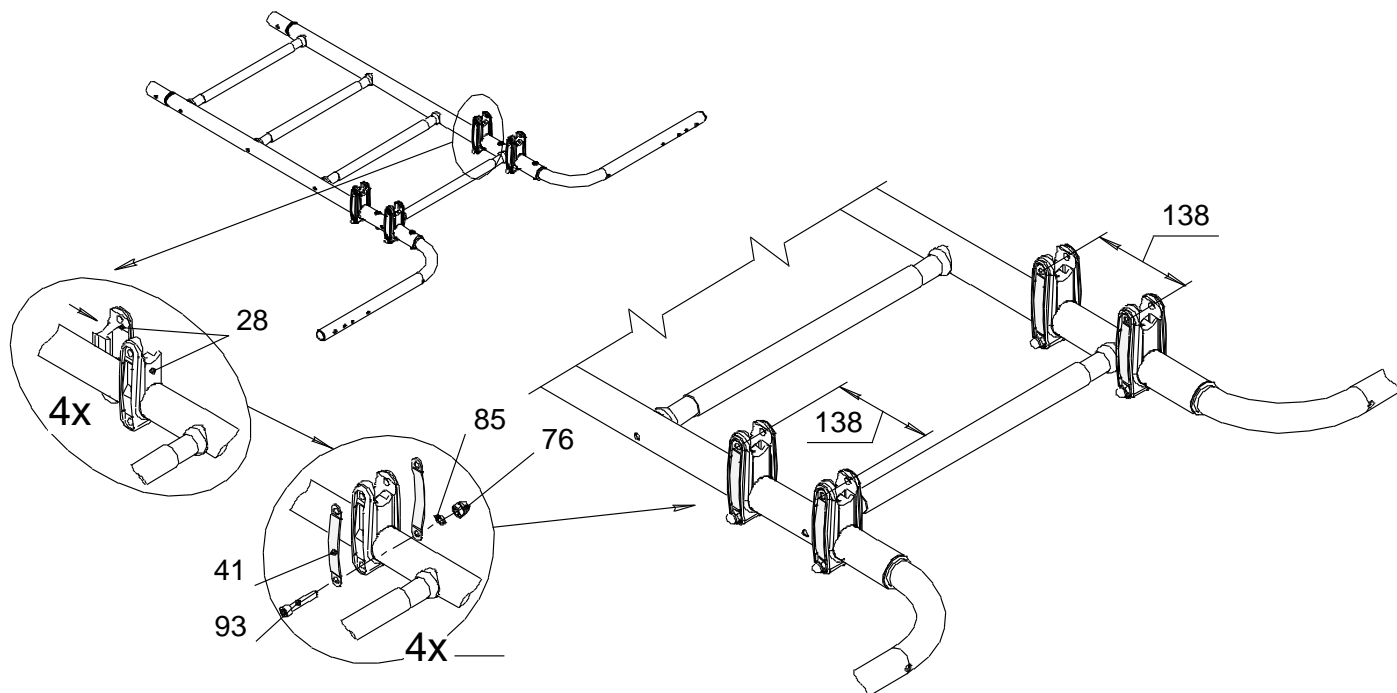
Таблица 4

№ Поз.	Наименование Обозначение	Рис.	Кол-во, шт.	№ п/э пак	№ упак.
103.1	Лестница веревочная в сборе		1	6	1
110	Фиксатор ДСК 02-009-01		2	6	1

1

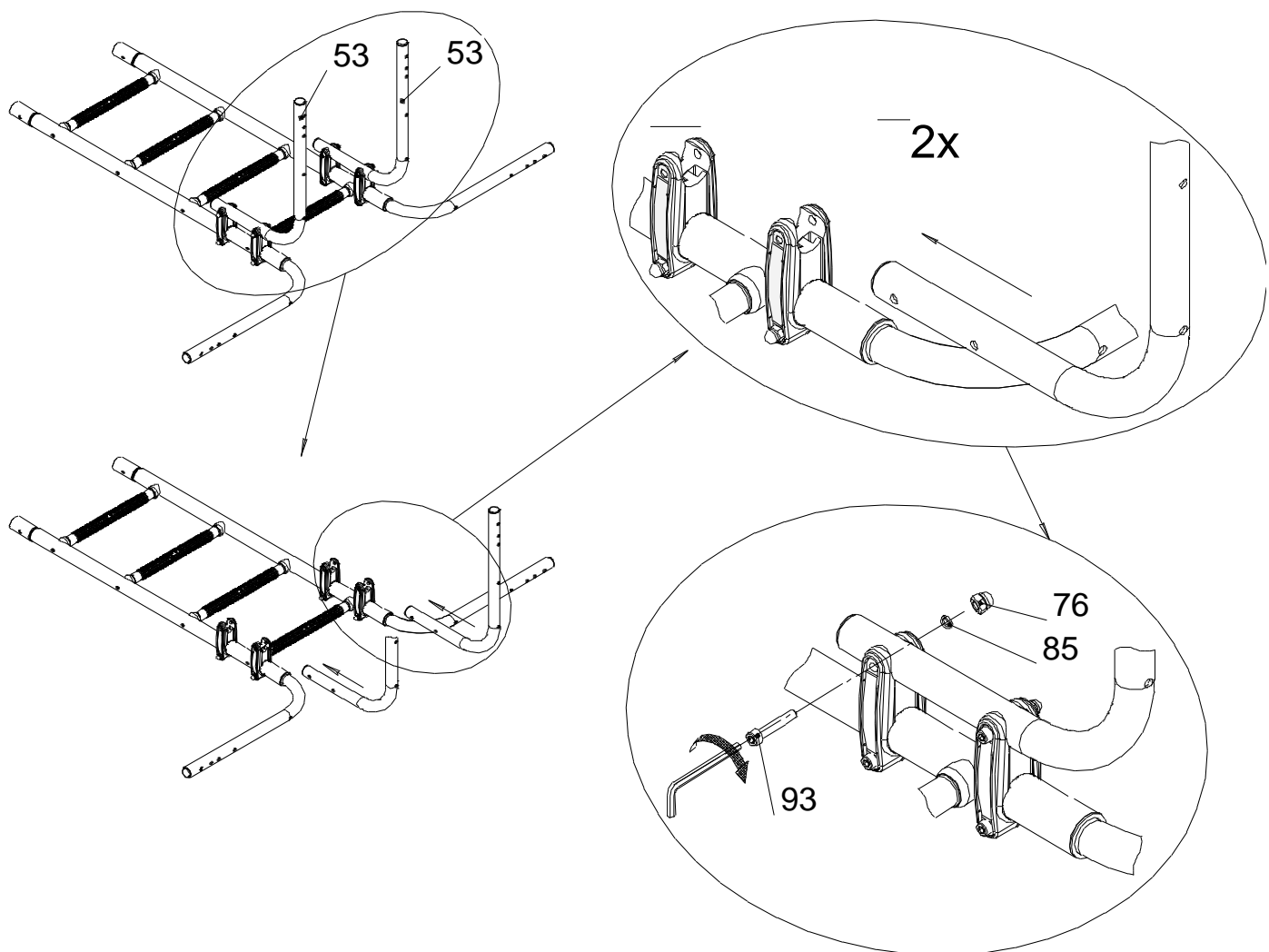


2



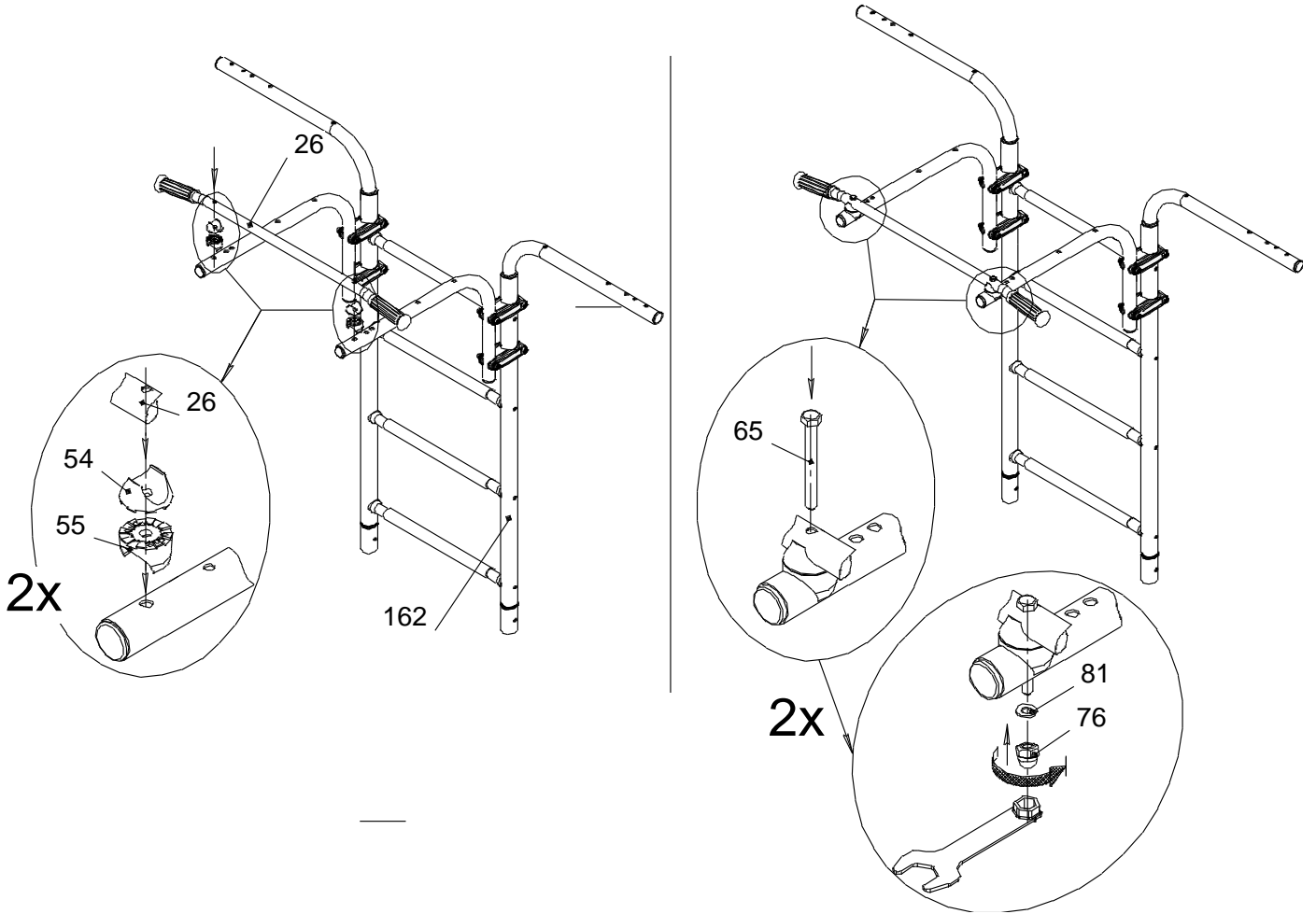
Внимание! Винты поз 93 туго не затягивать! Винты поз.93 с гайками поз. 76 предварительно наживить, при этом шайбы поз. 85 не использовать (см. п. 7).

3



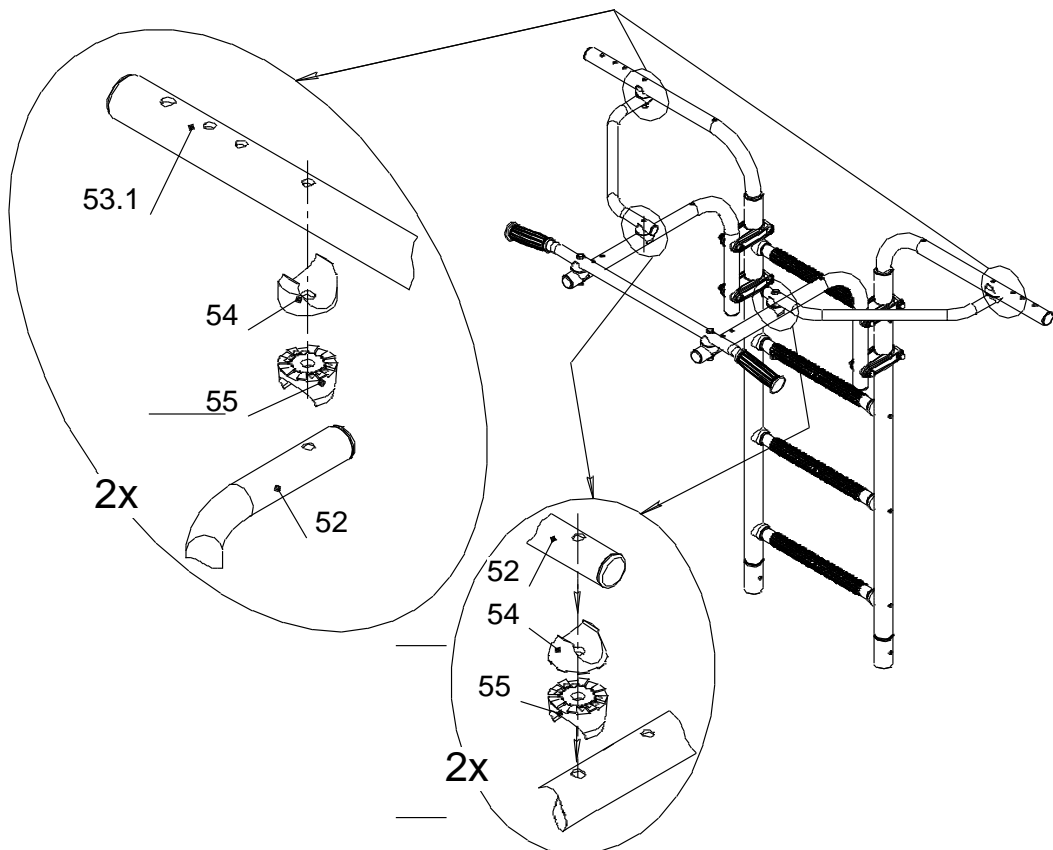
Винты поз 93 туго не затягивать! Винты поз.93 с гайками поз. 76 предварительно наживить, при этом шайбы поз. 85 не использовать (см. п. 7).

4

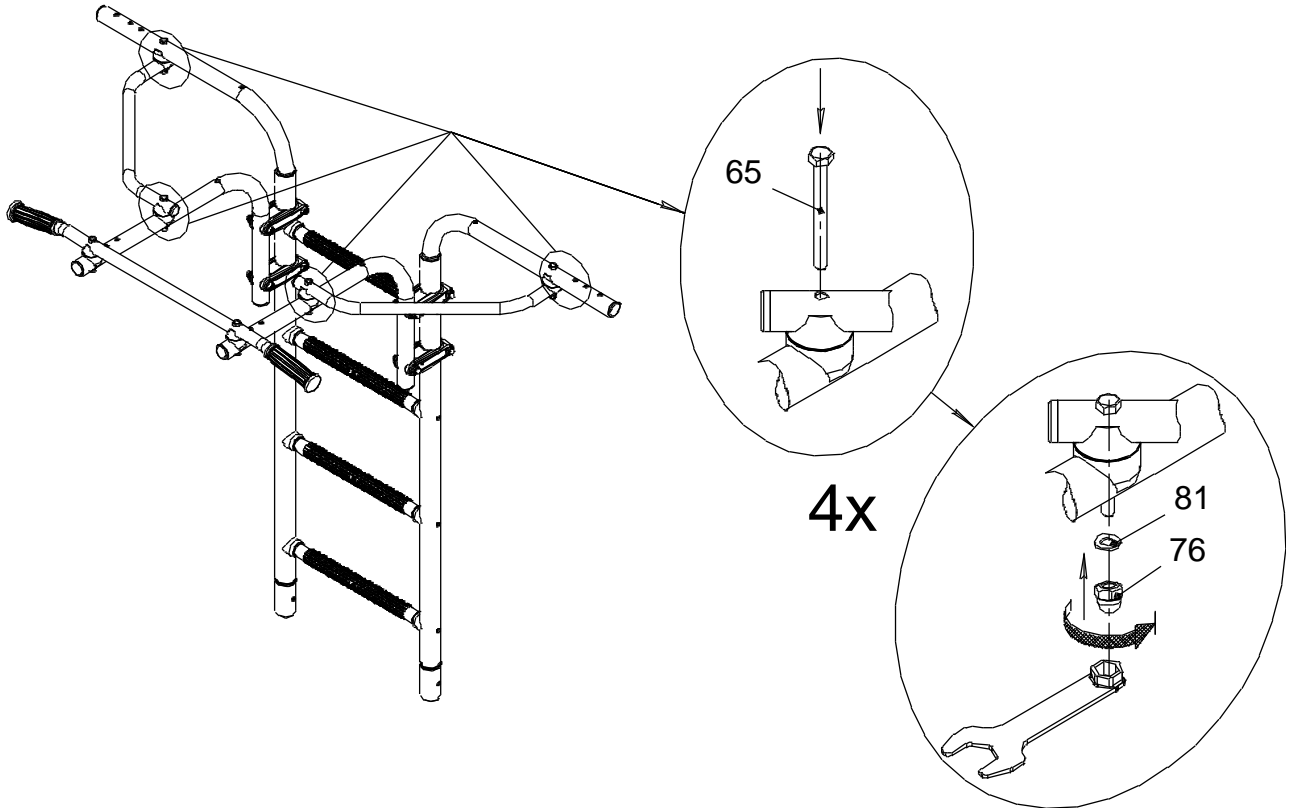


Внимание! Болты поз 65 туго не затягивать!

5



6

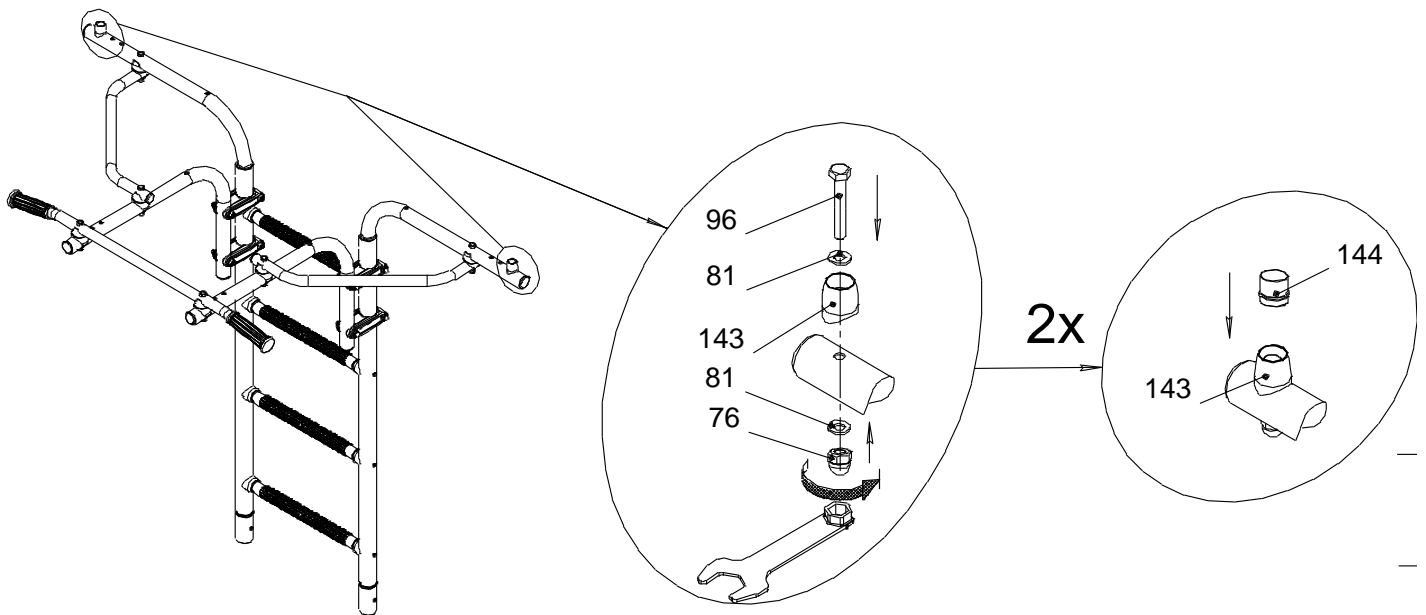


Внимание! Болты поз 65 туго не затягивать!

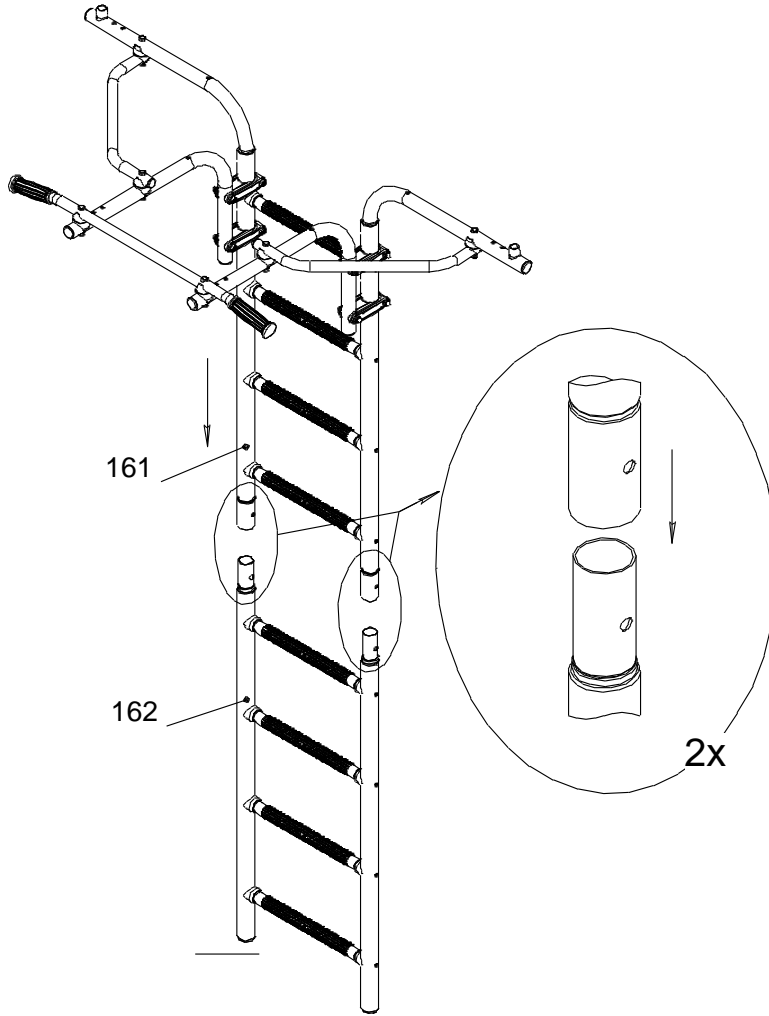
7

После сборки укосов поз.53 с грифом поз.26 и перекладинами поз.52 винты поз.93 подтянуть до упора, чтобы пластины поз. 41 плотно вошли в пазы хомутов (см. рис.2 и 3). После этого винты поз. 93 поочередно выкрутить и вновь установить с применением шайб поз. 85.
Окончательно затянуть винты поз.93 и болты поз.65.

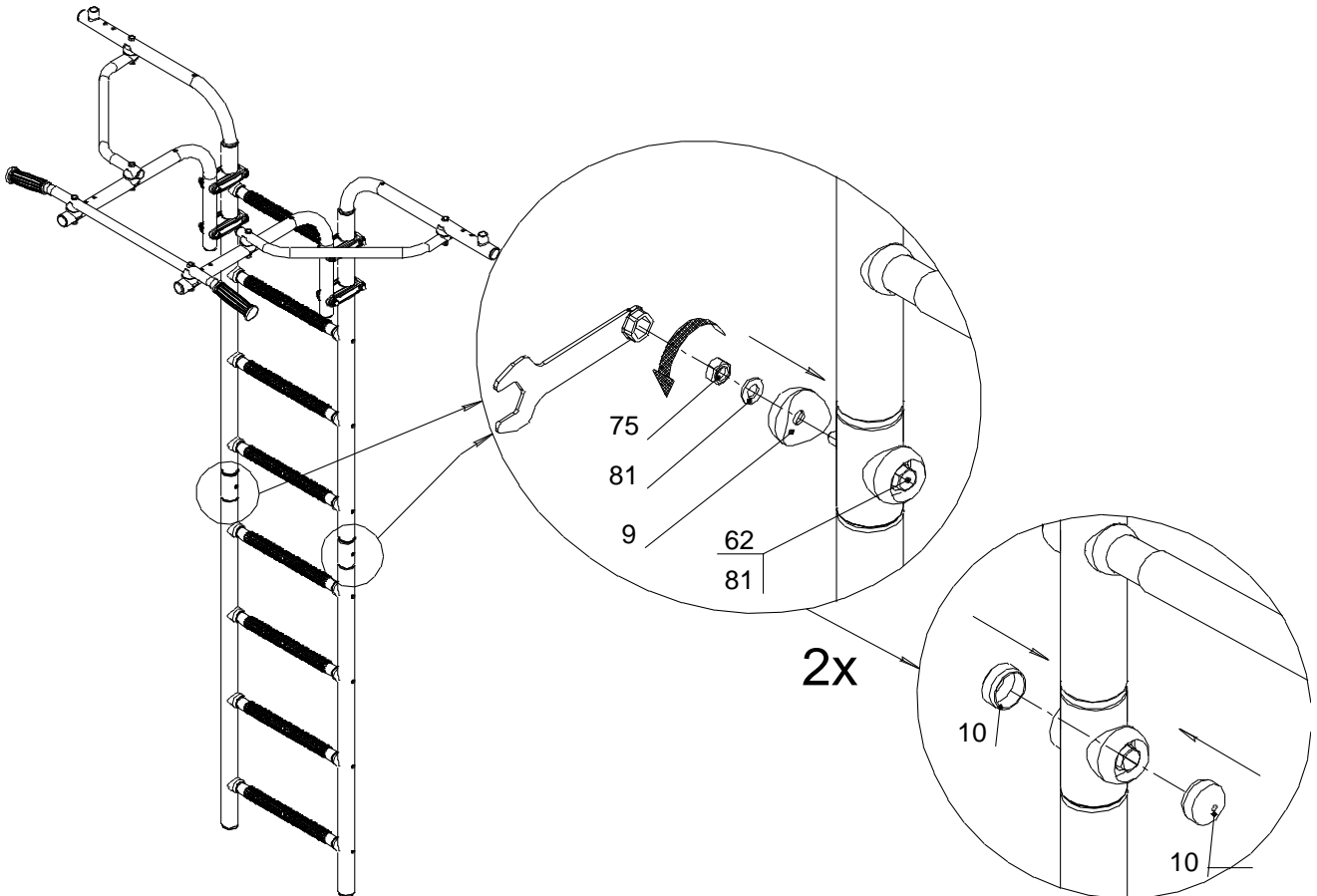
8



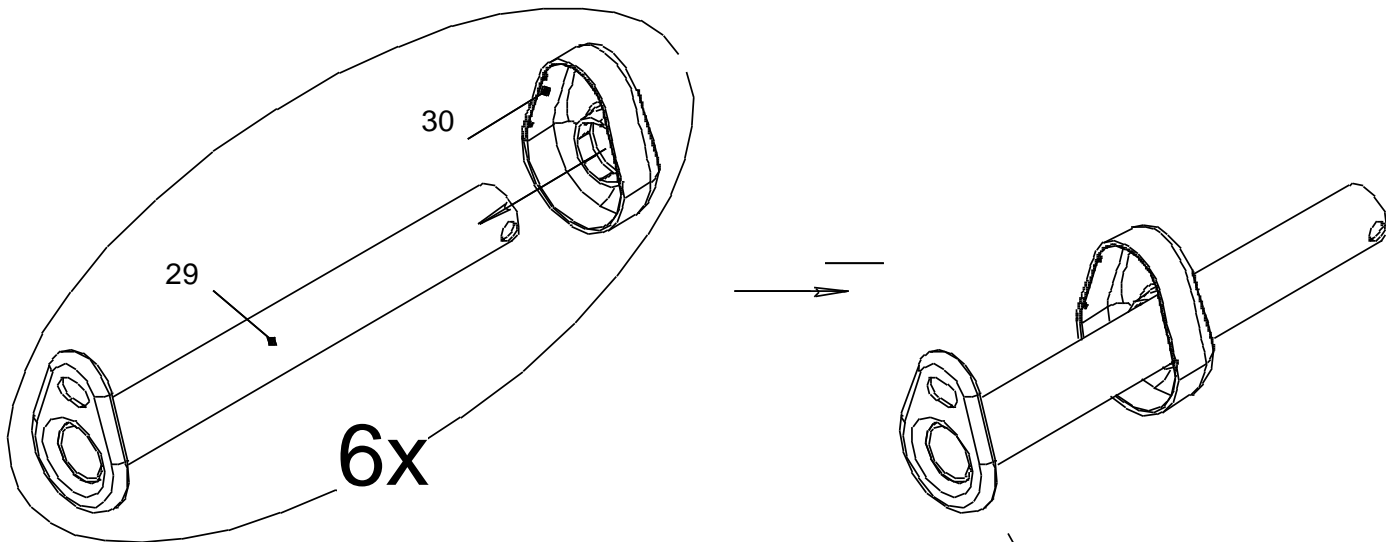
9



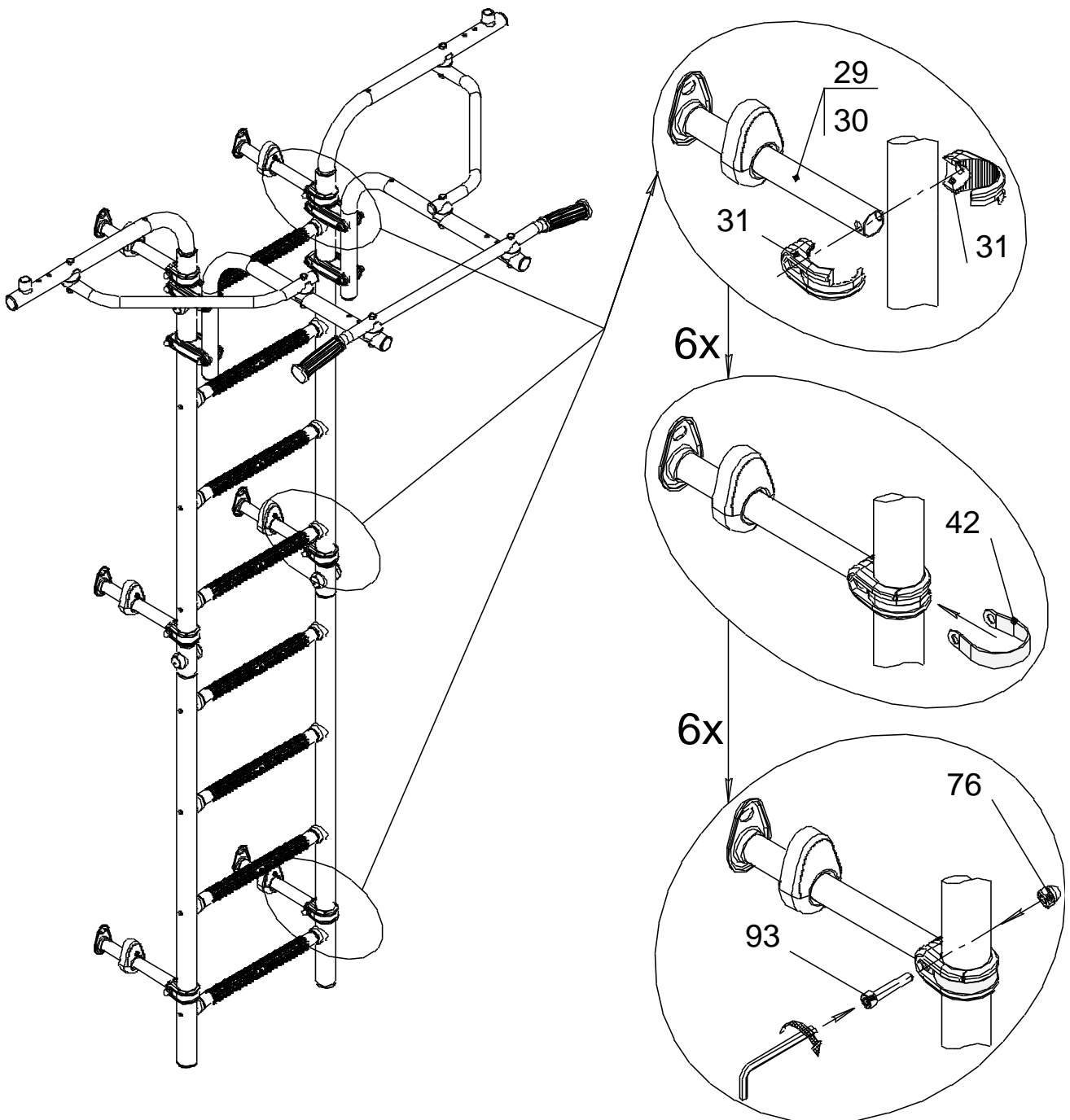
10



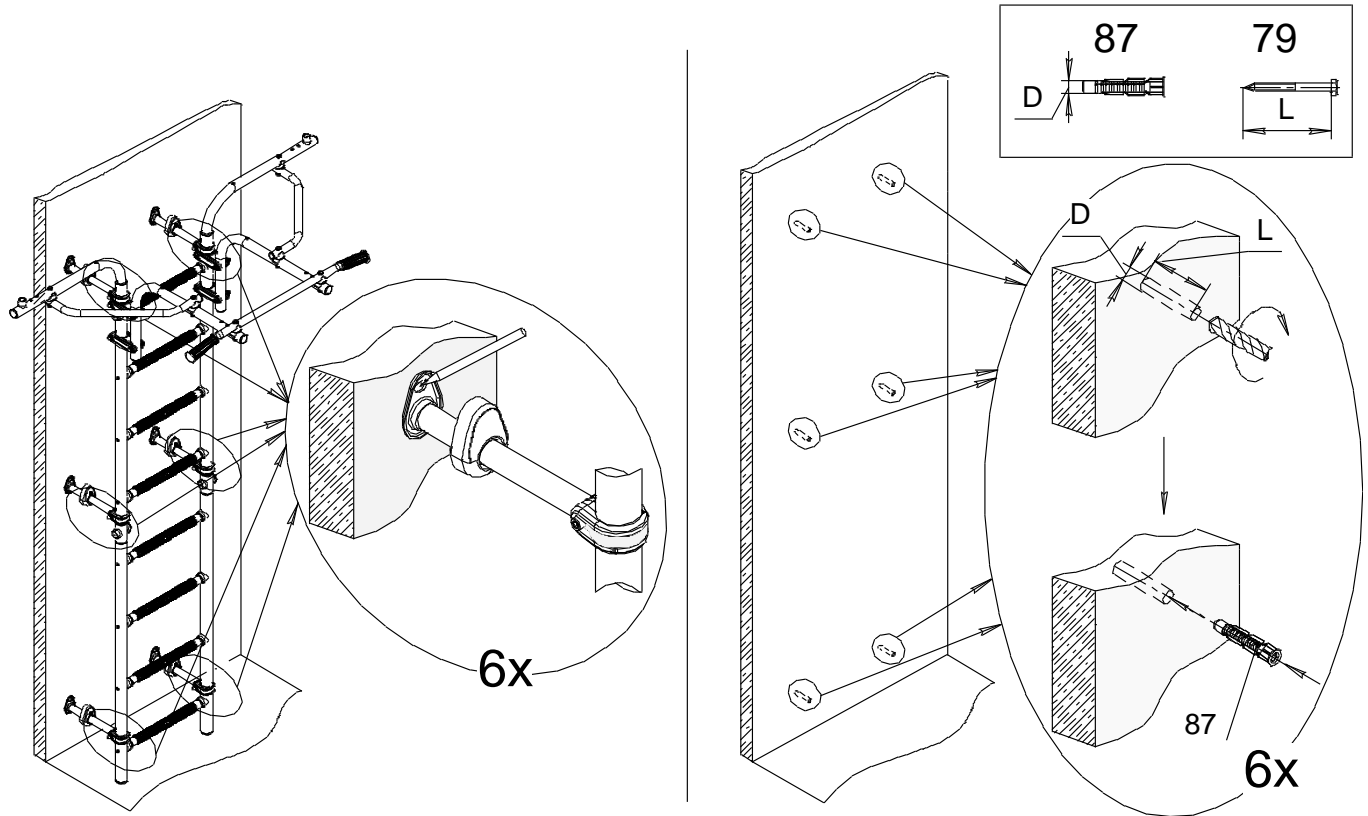
11



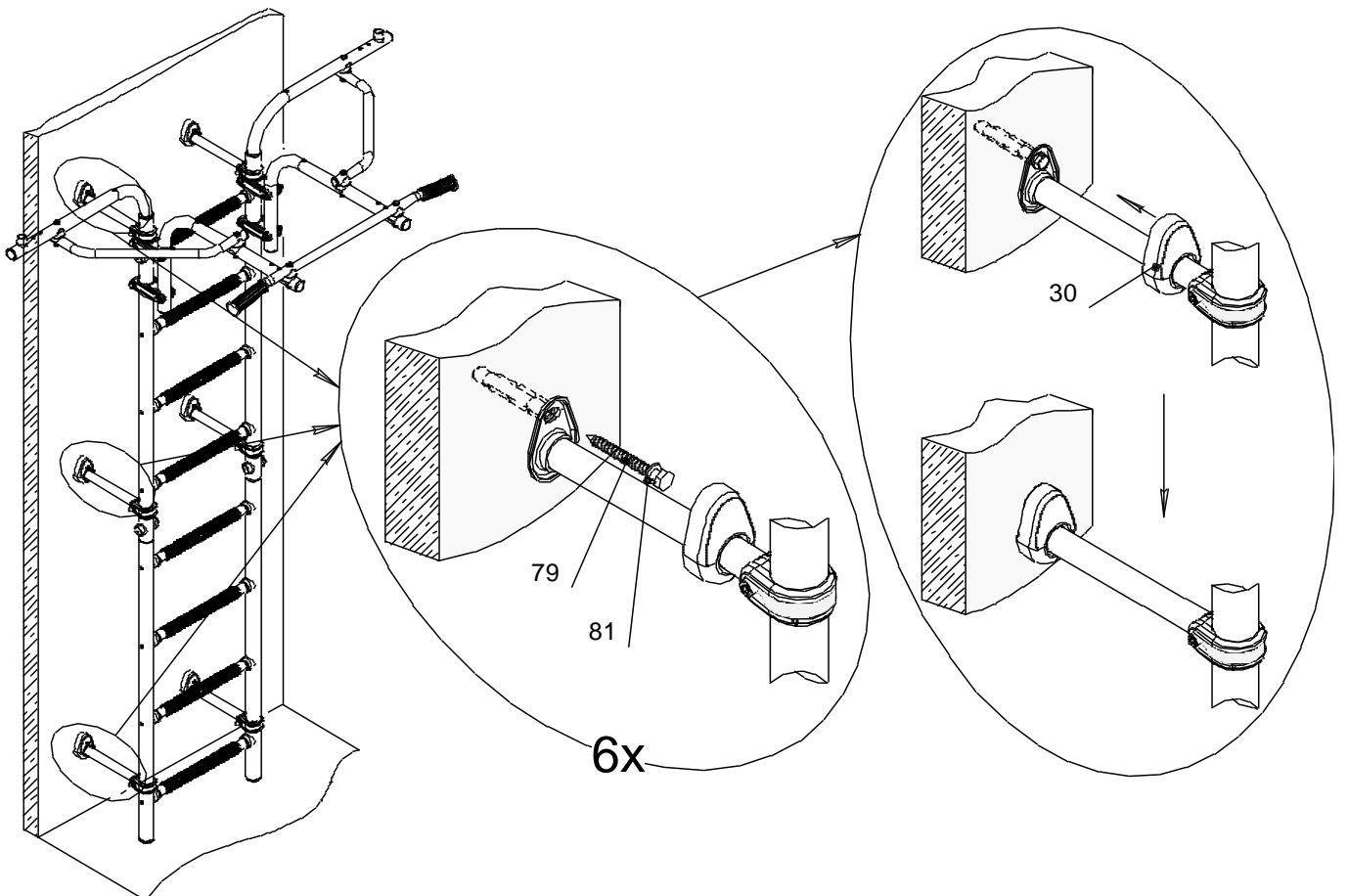
12



13

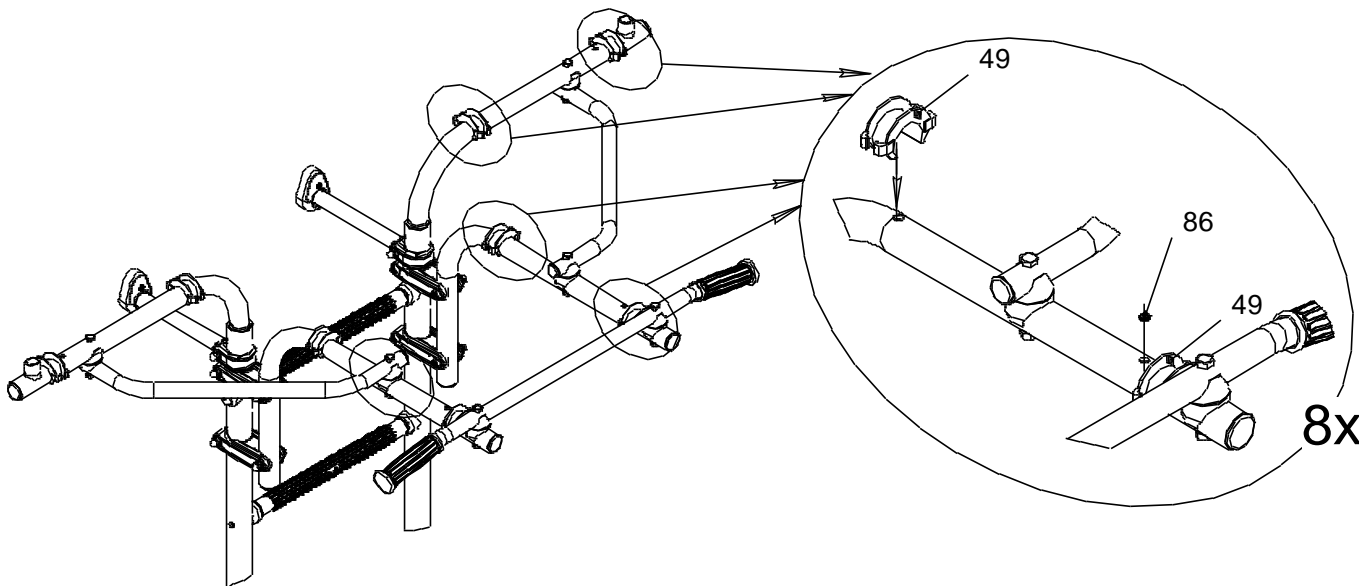


14



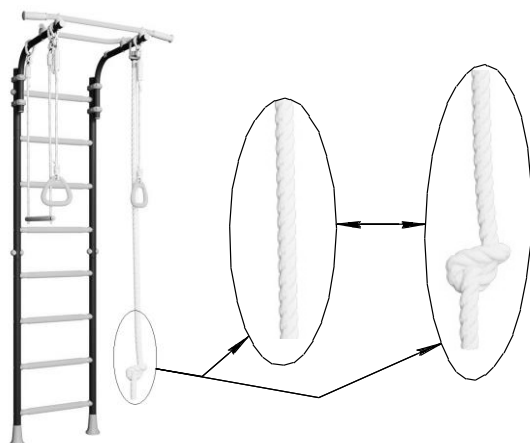
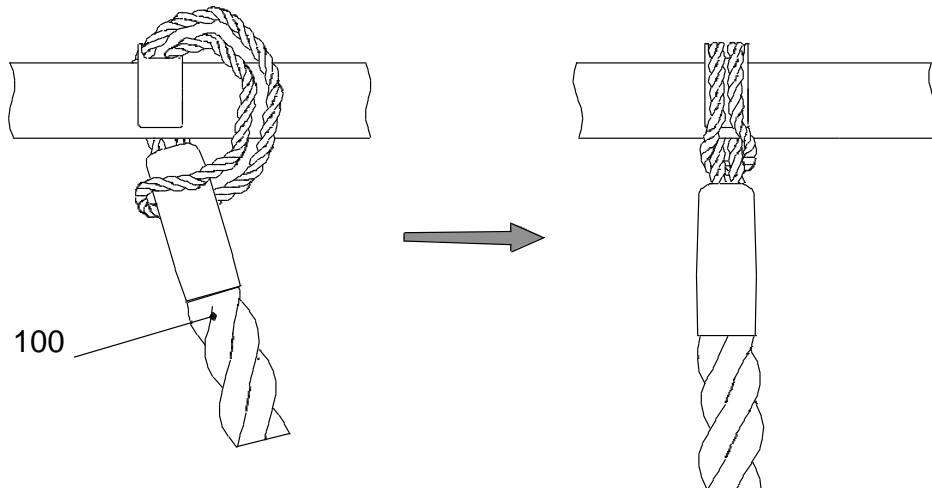
Гипсокартонные и тому подобные стены не пригодны для установки пристенного КОМПЛЕКСА. Прилагаемые к комплексу крепежные средства предназначены для бетонных и кирпичных стен. Используйте крепежные средства, подходящие для материала стен в вашем доме. Для выбора подходящих крепежных средств обратитесь в специализированный магазин.

15



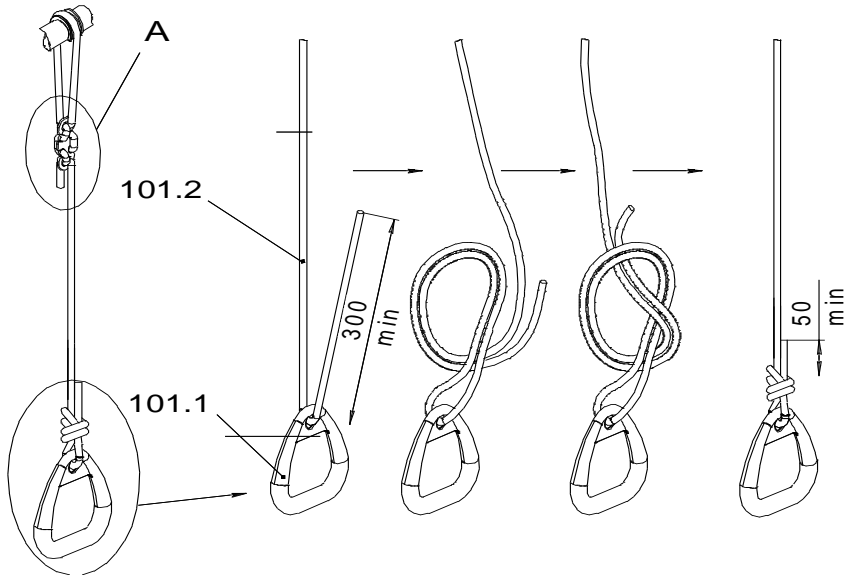
Допускается иная последовательность сборки.

16

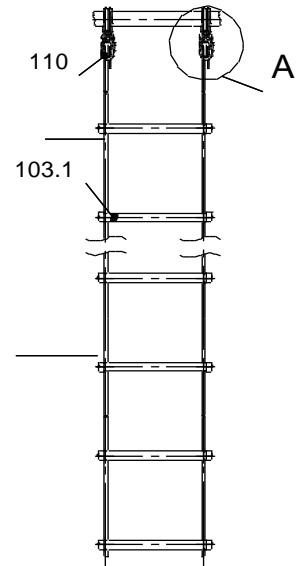


Канат использовать по назначению.
Не раскручивать и не развязывать пряди против плетения.

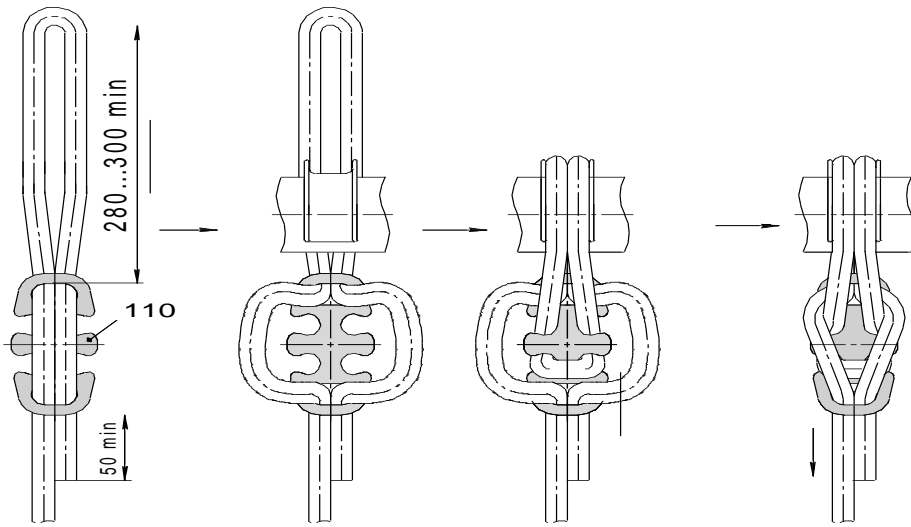
17



18



A



Смотрите видео



Контроль правильности монтажа.

- Проверить вертикальность установки стоек лестницы относительно пола, используя отвес.
 - Испытать КОМПЛЕКС, приложив нагрузку (не менее 75 кг) к турнику рамы подвижной.
- Убедиться в надежности установки КОМПЛЕКСА.