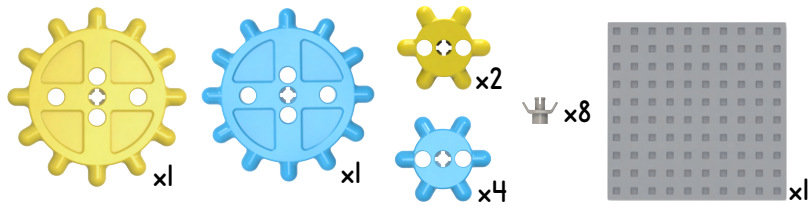
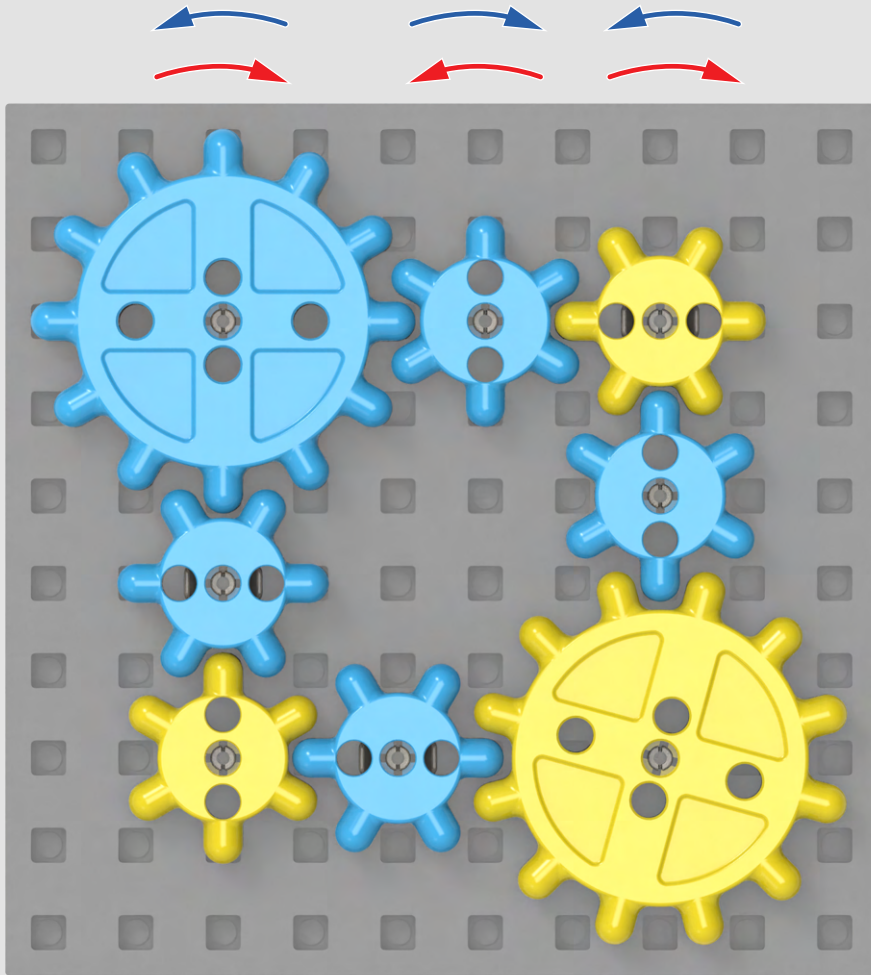
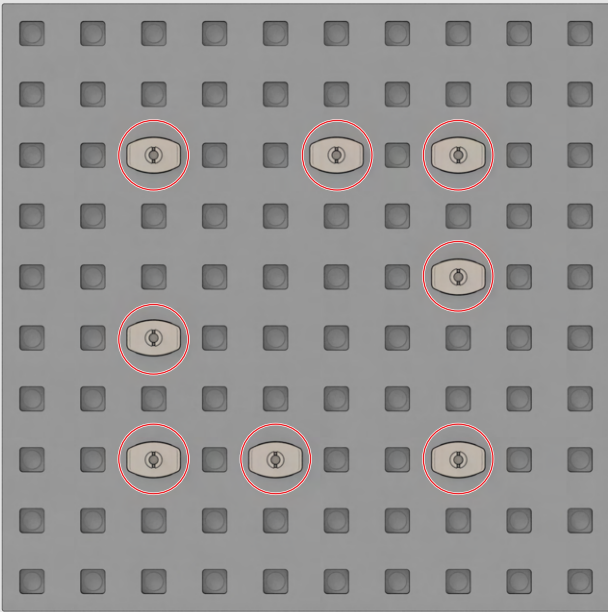


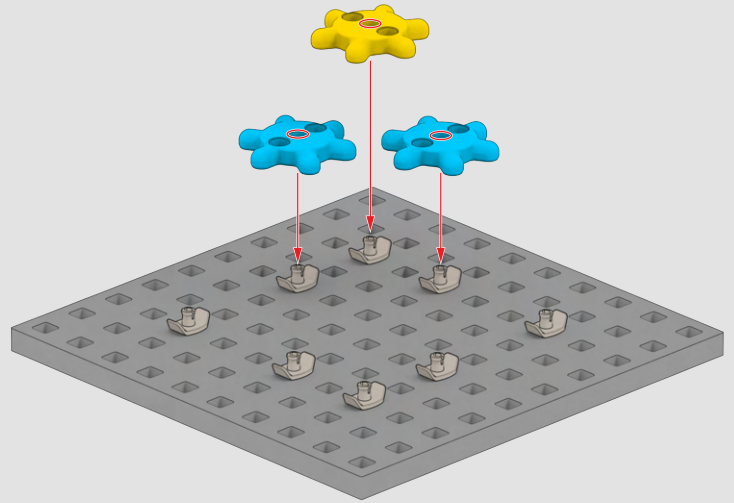
1.



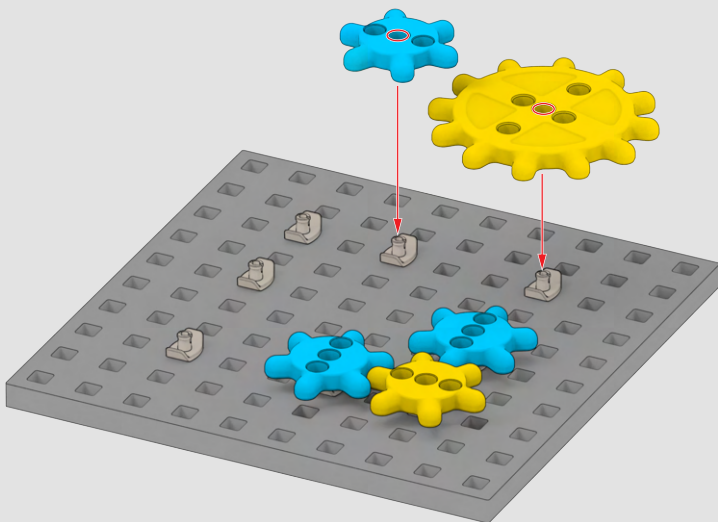
1



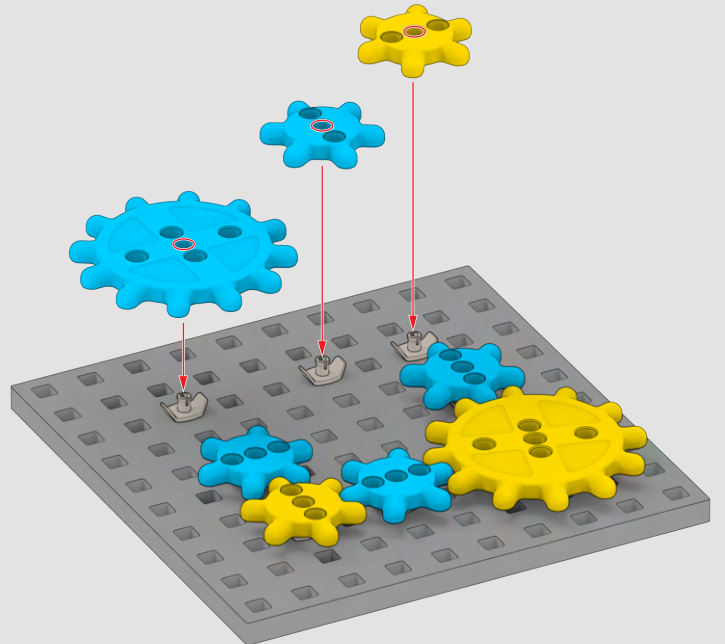
2

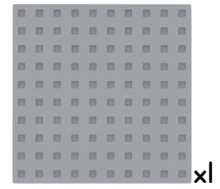
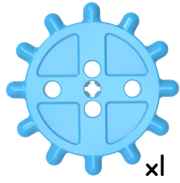
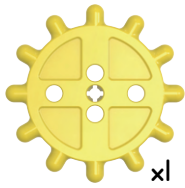


3

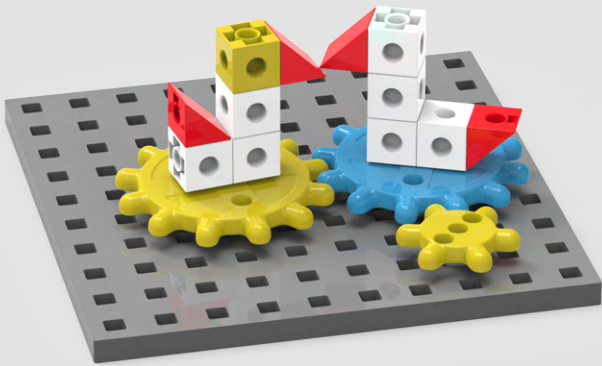


4

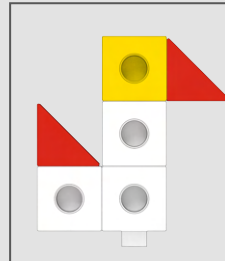
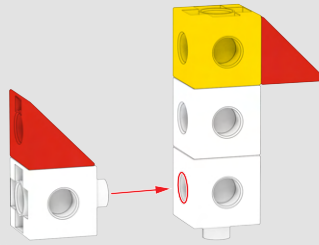




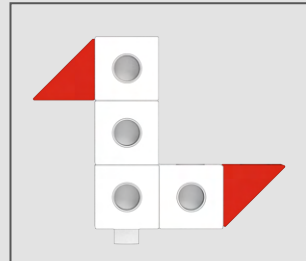
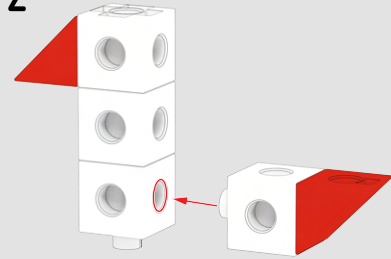
2.



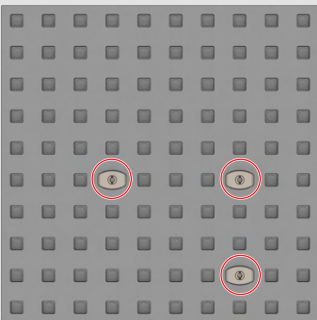
1



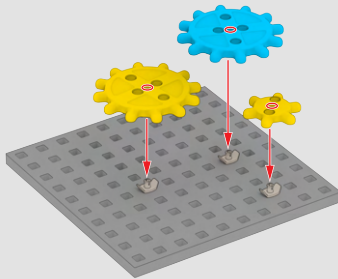
2



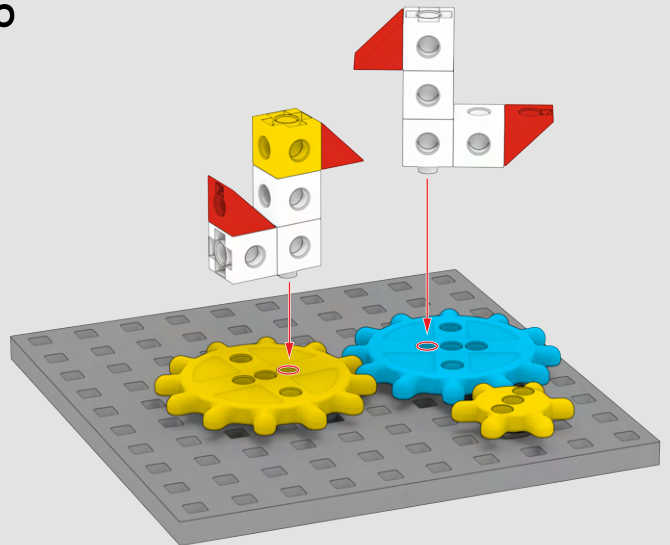
3



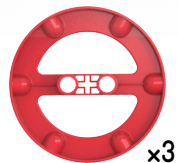
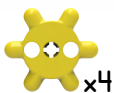
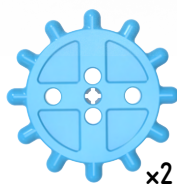
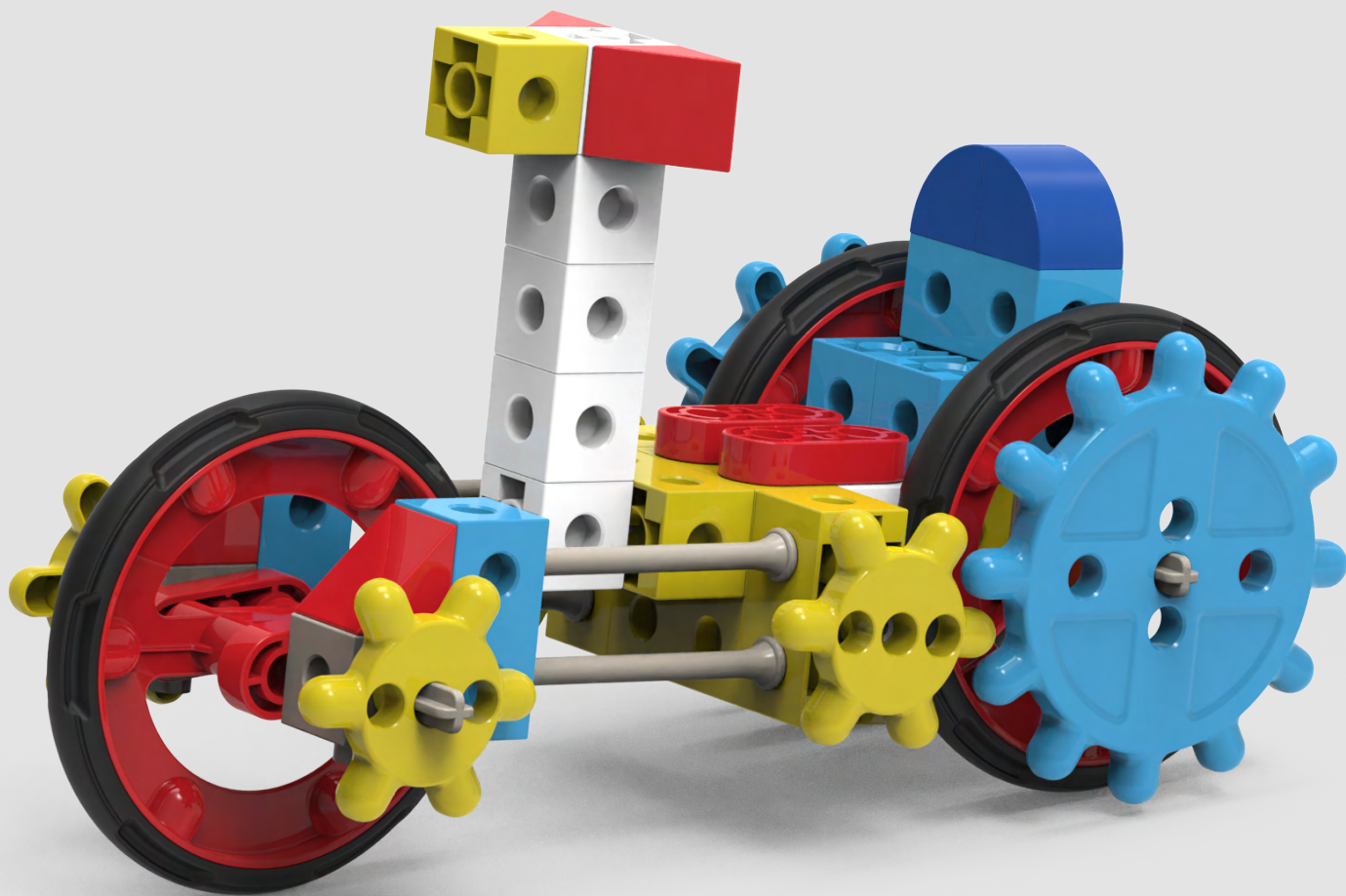
4



5

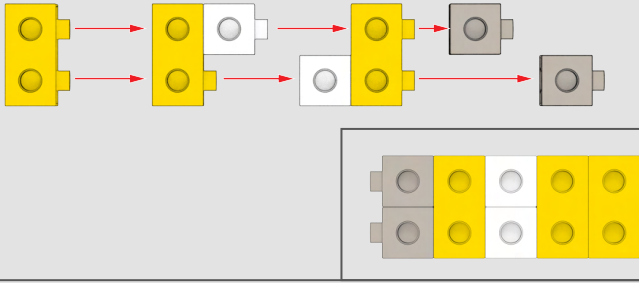


3.

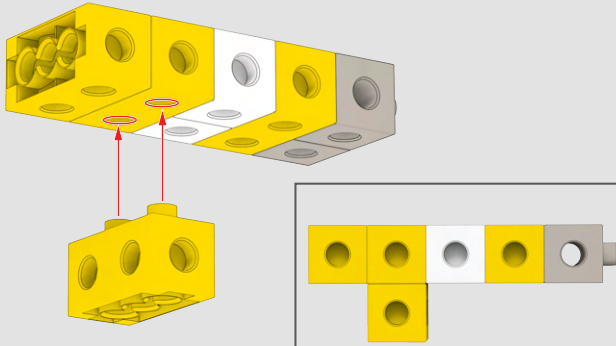




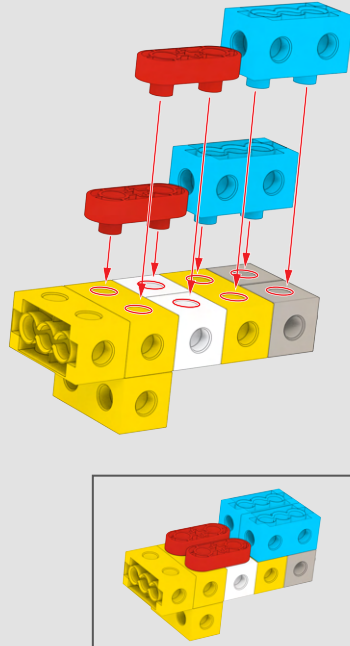
1



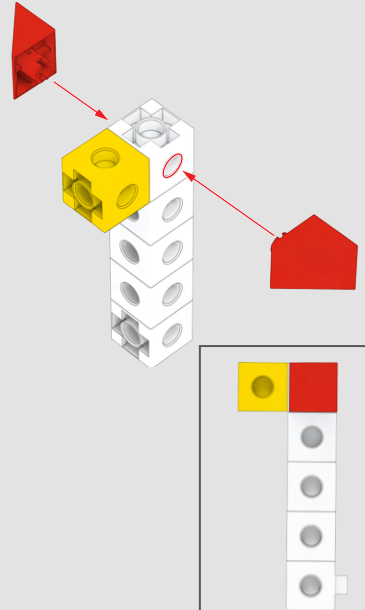
2



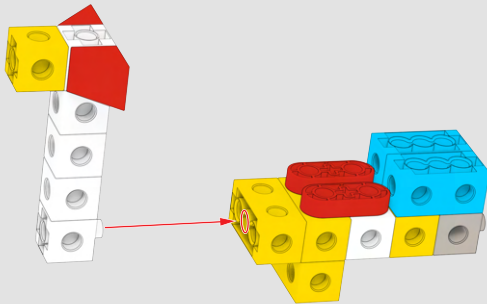
3



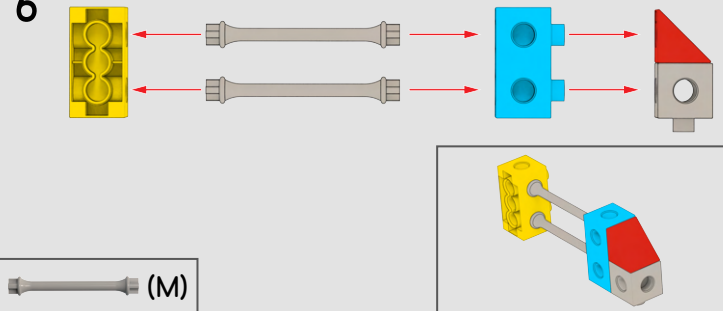
4



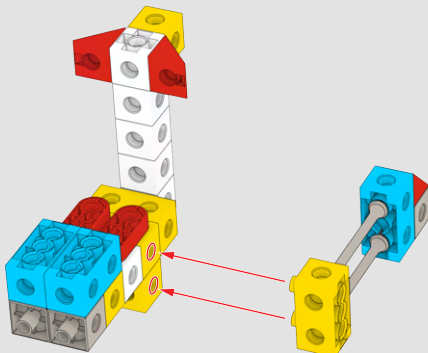
5



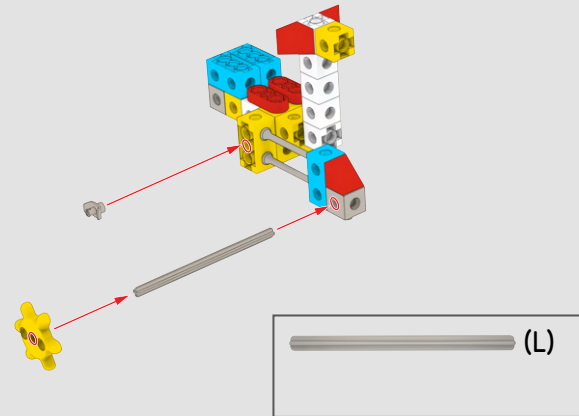
6



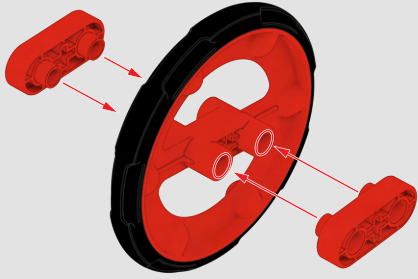
7



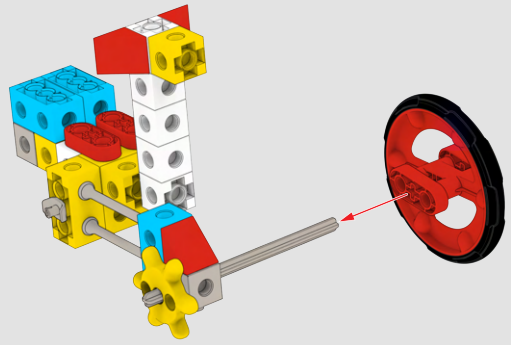
8



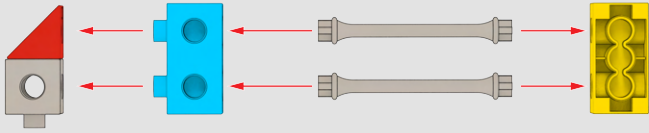
9



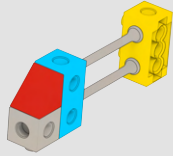
10



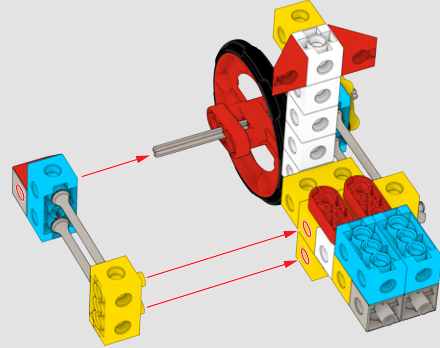
11



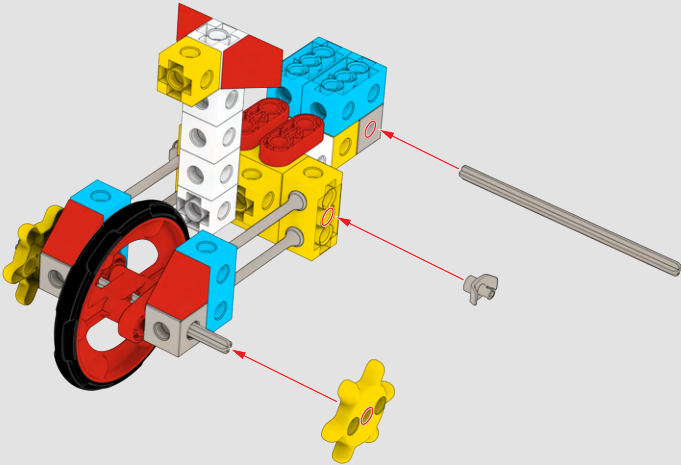
(M)



12

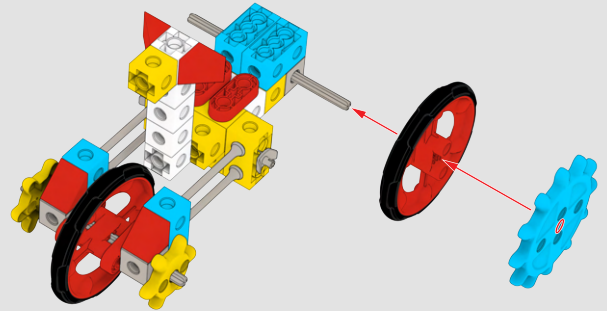


13

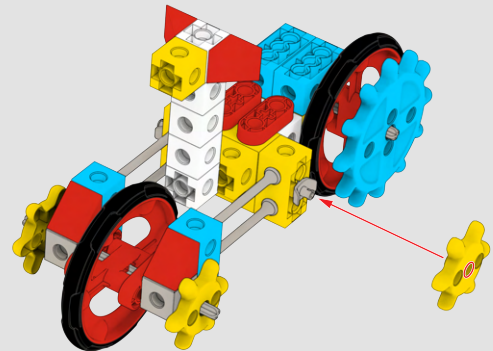


(L)

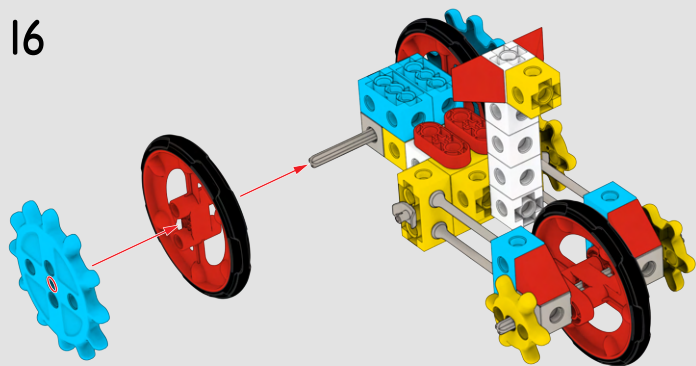
14



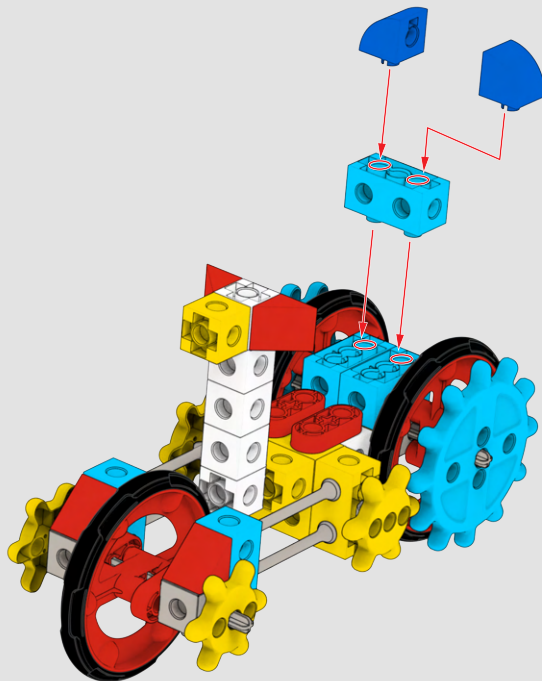
15



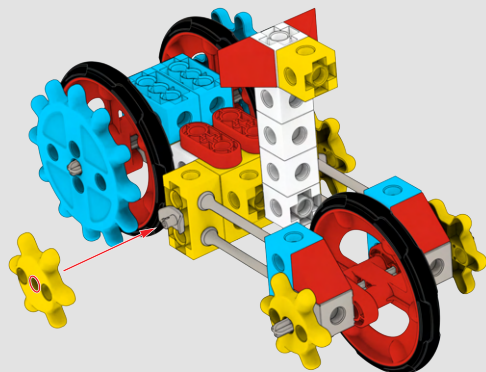
16



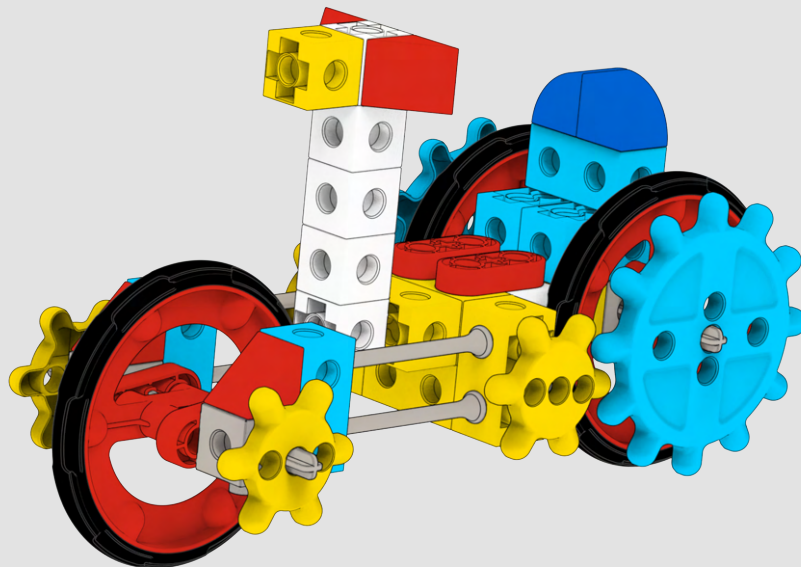
18



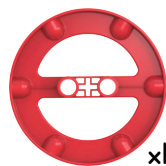
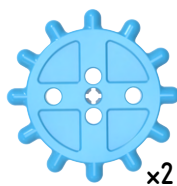
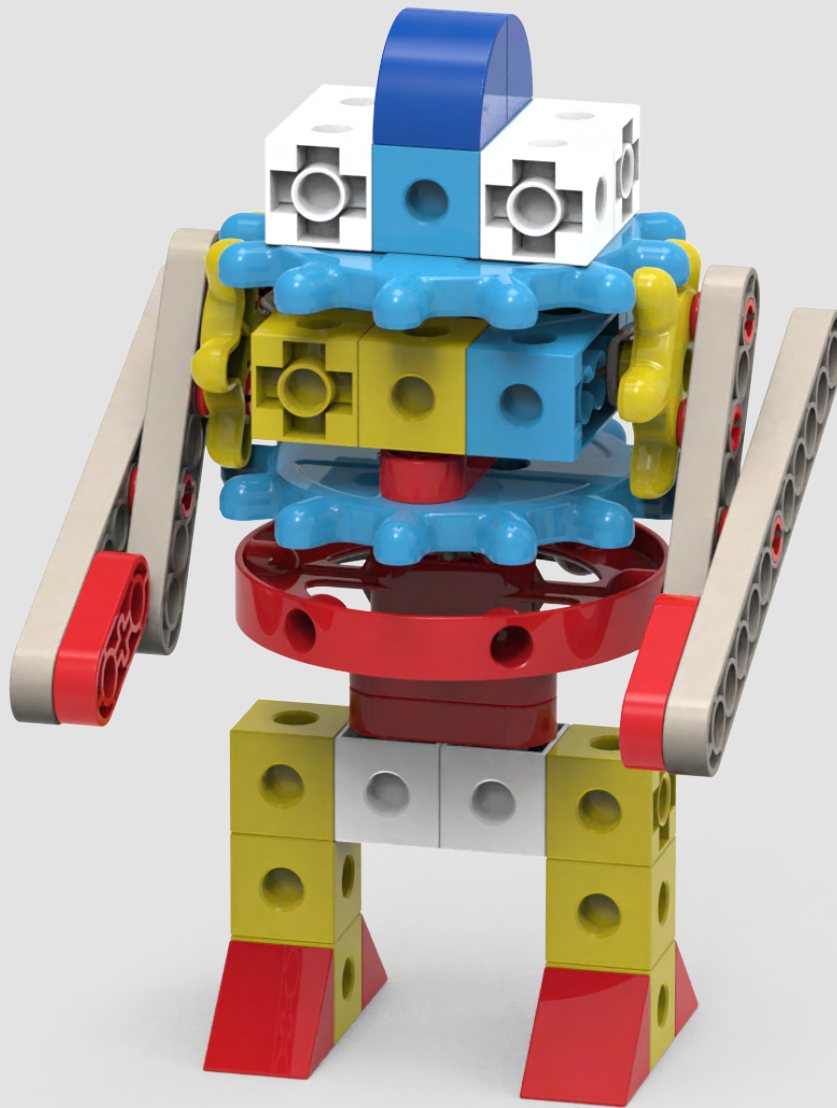
17



19

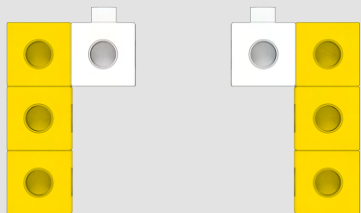


4.

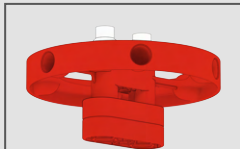
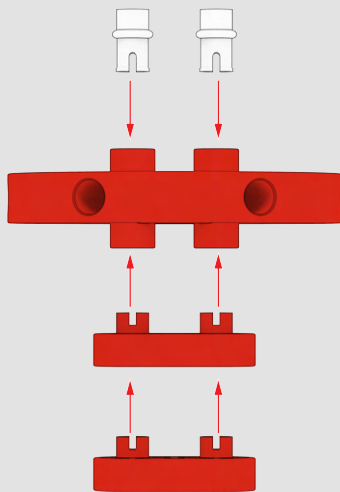




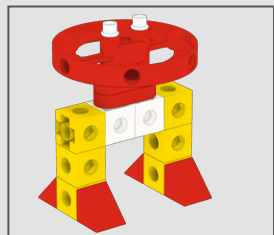
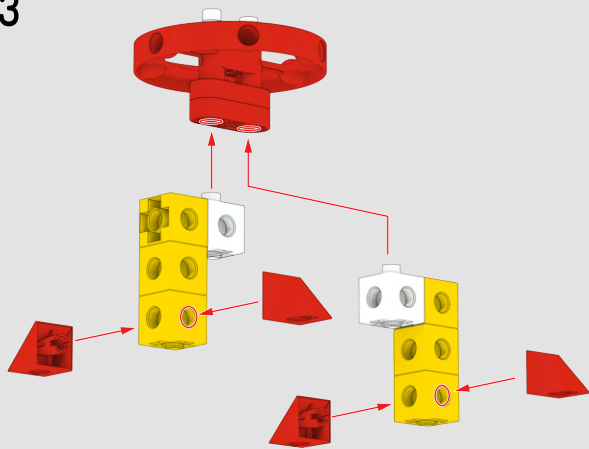
1



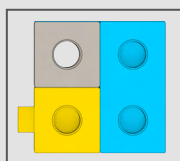
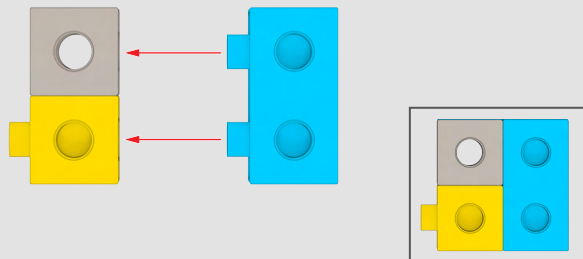
2



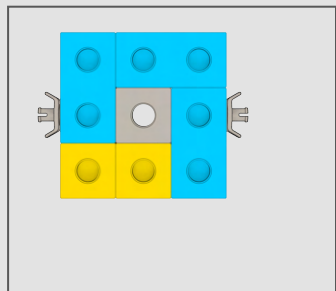
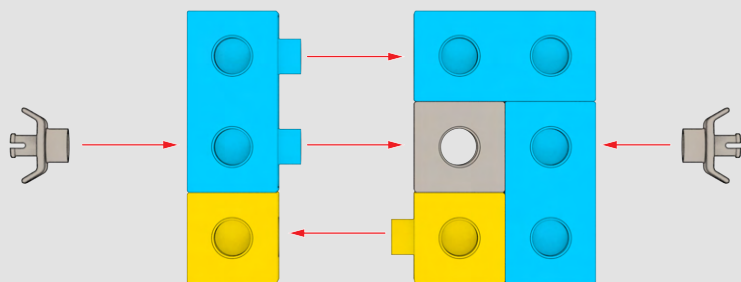
3



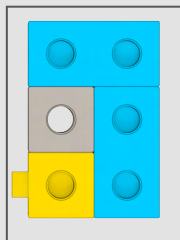
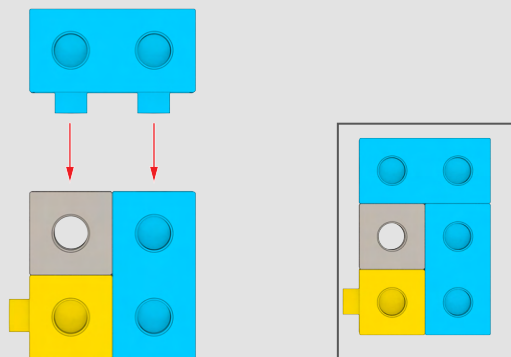
4



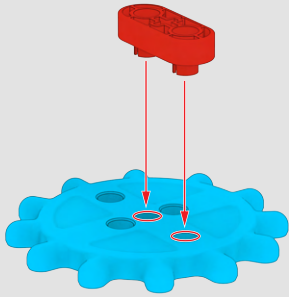
6



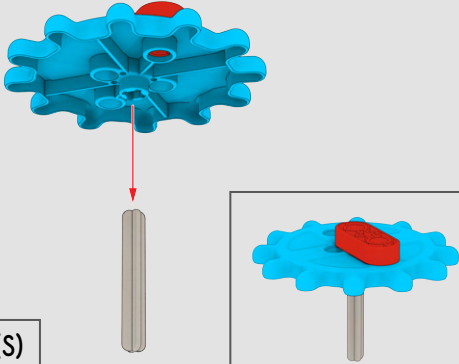
5



7

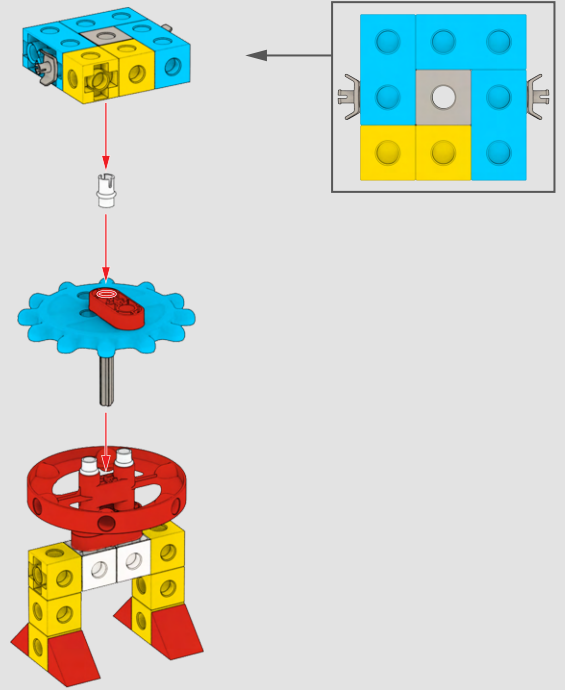


8

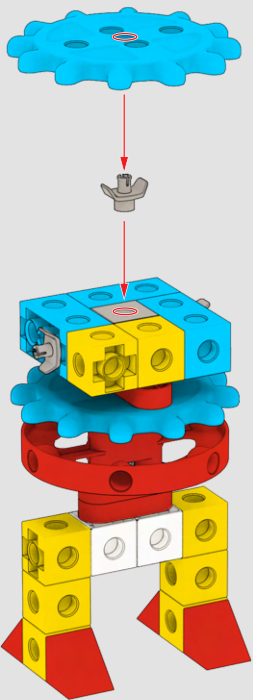


(S)

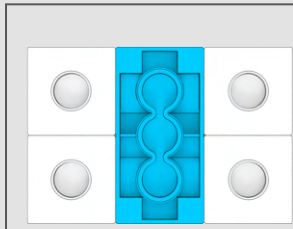
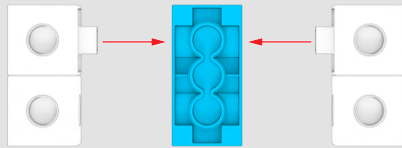
9



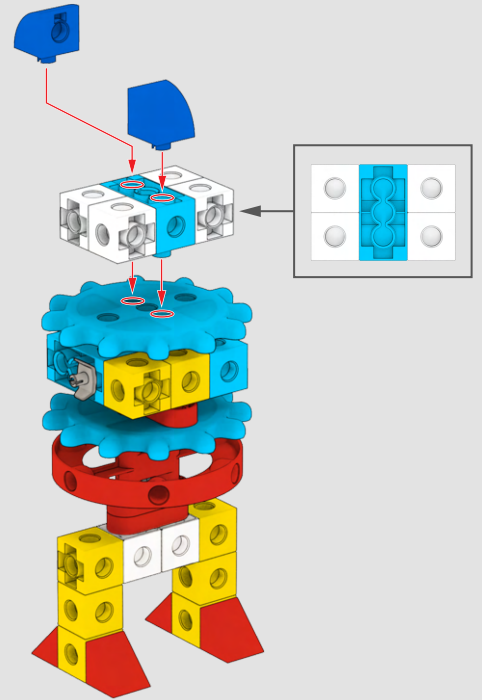
10



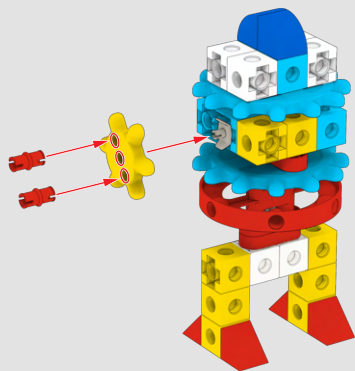
11



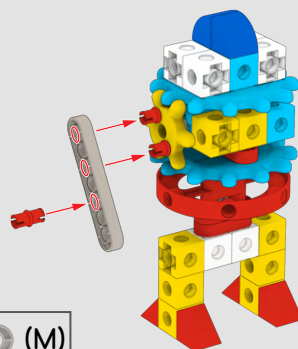
12



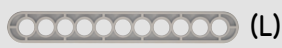
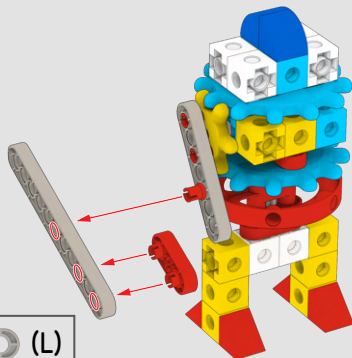
13



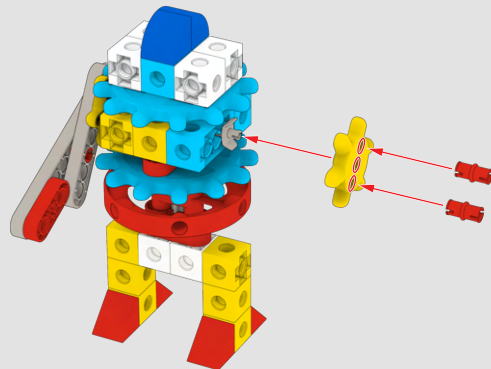
14



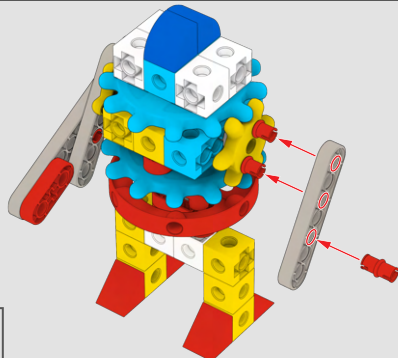
15



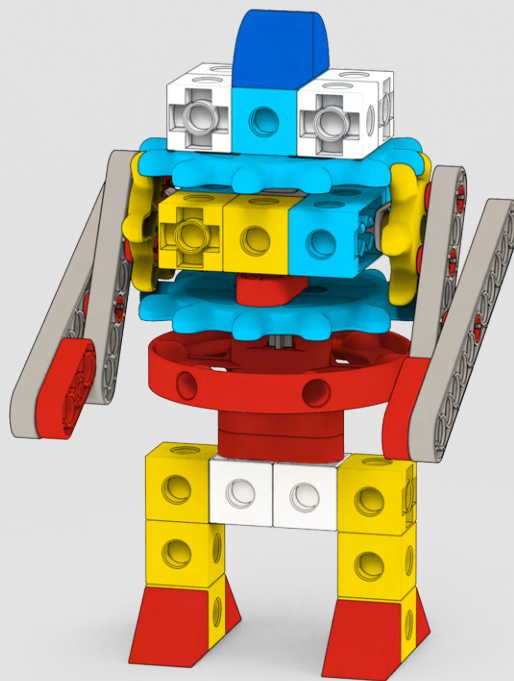
16



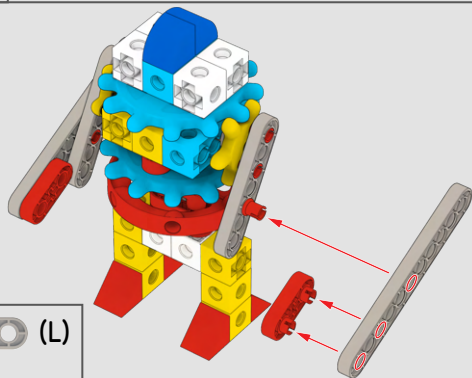
17



19

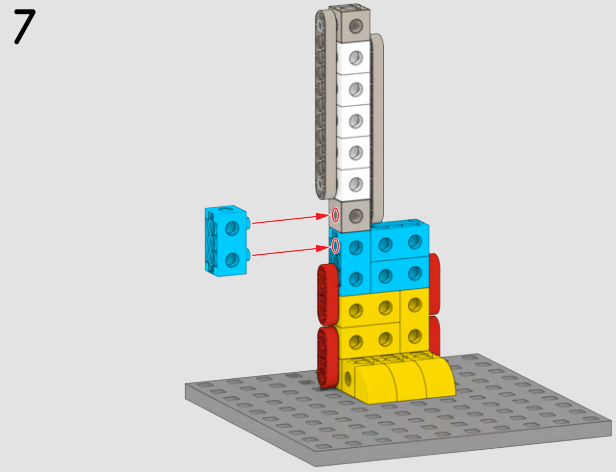
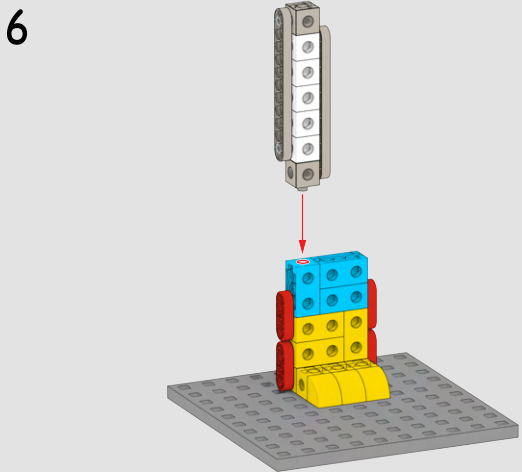
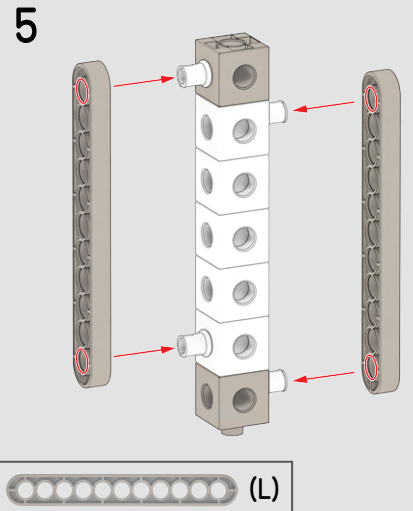
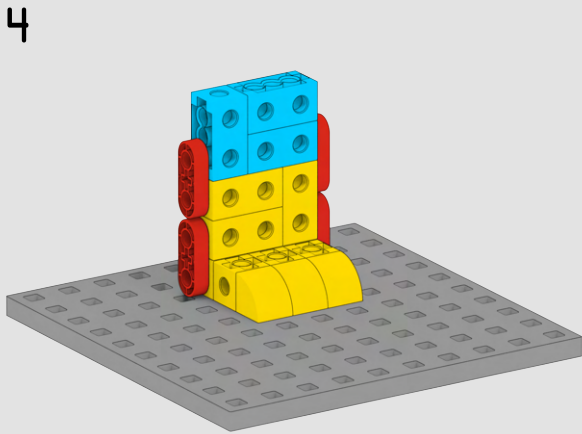
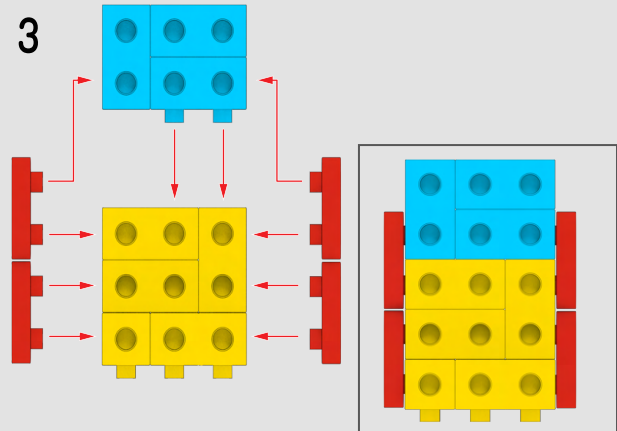
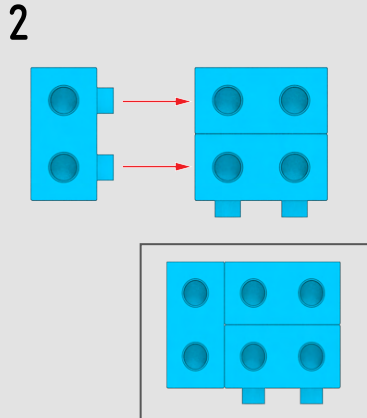
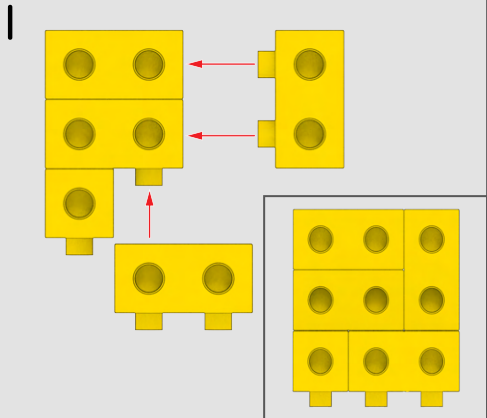


18

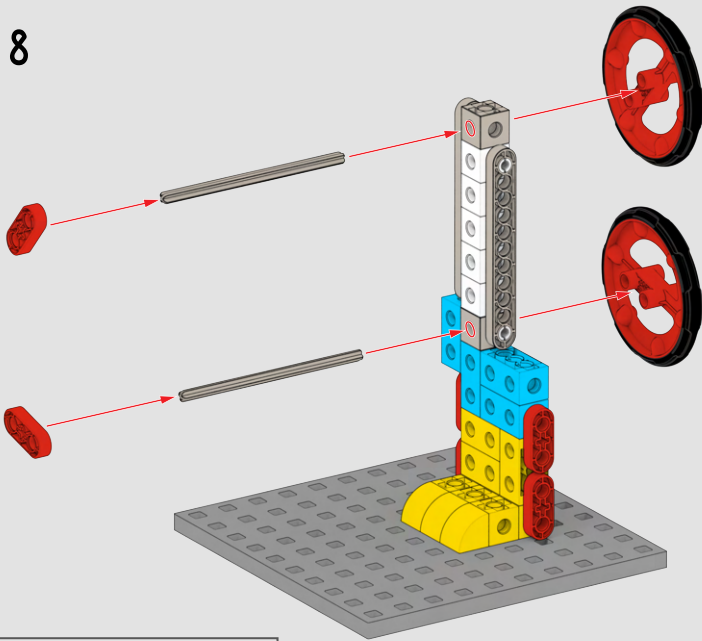






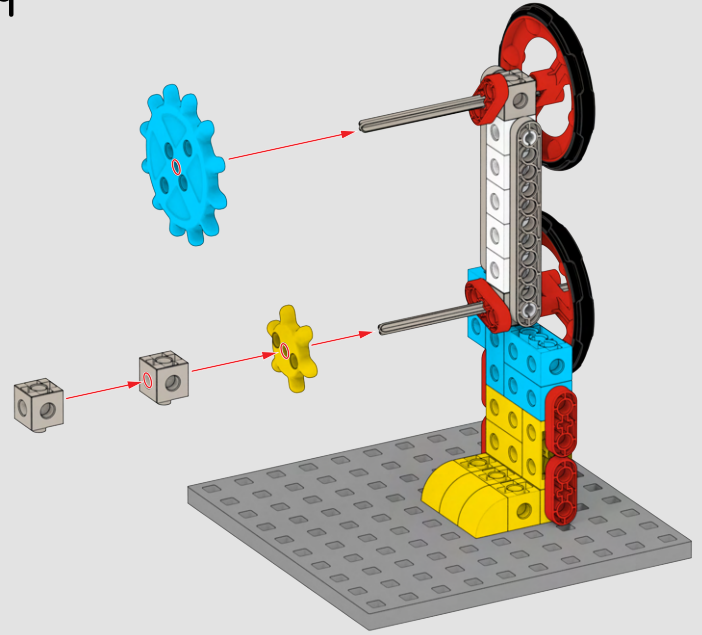


8

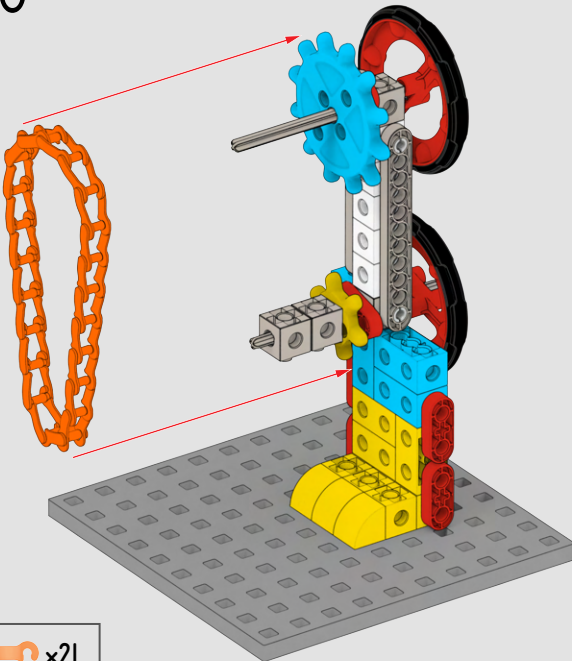


(L)

9

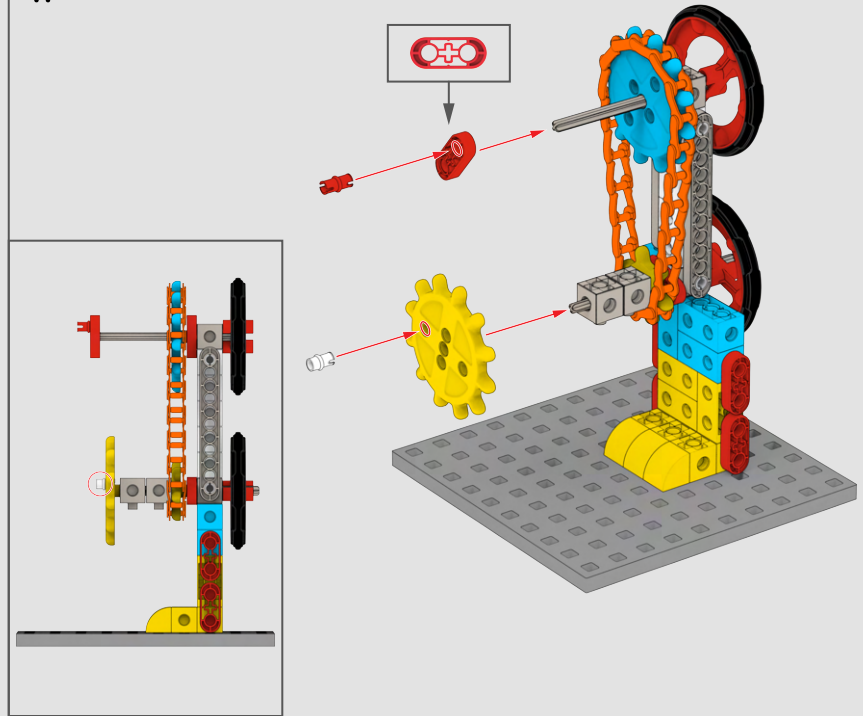


10

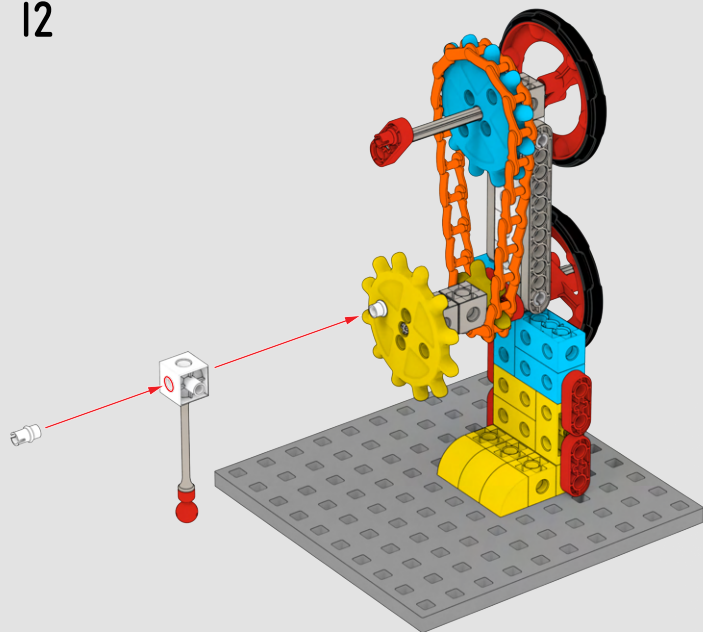


x21

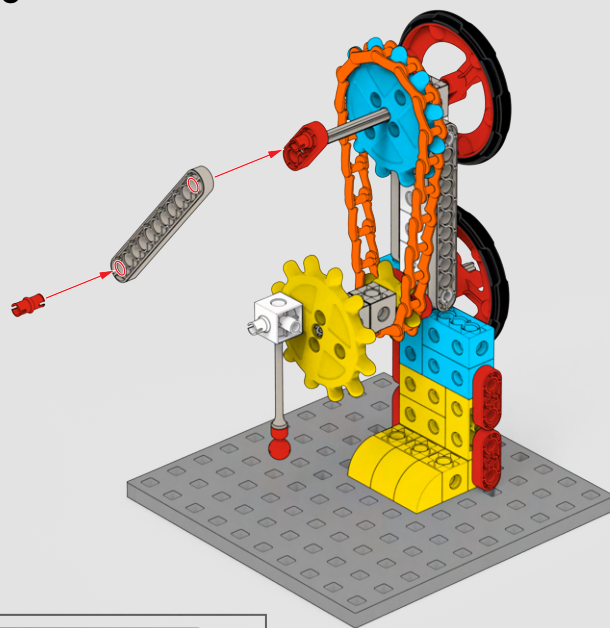
11



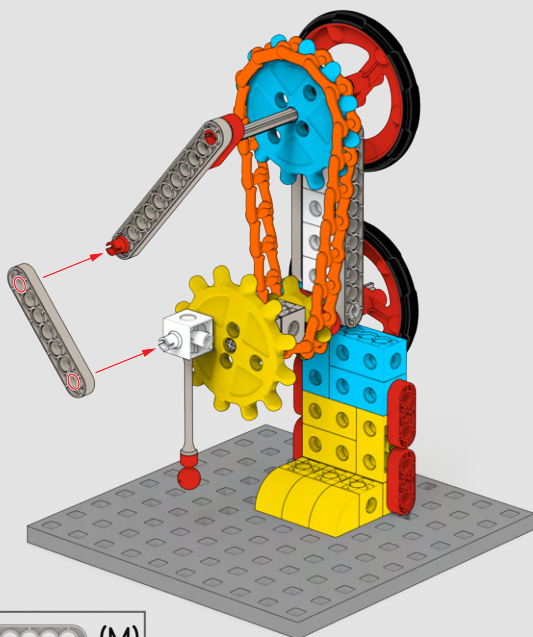
12



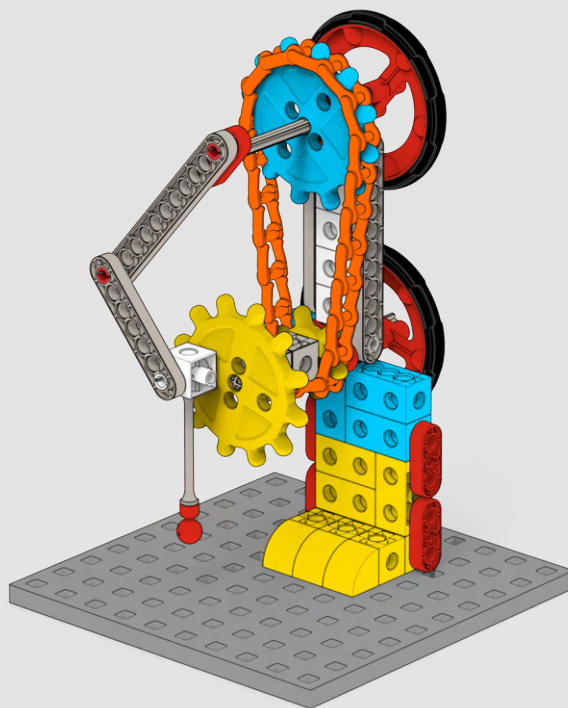
13



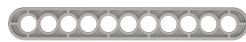
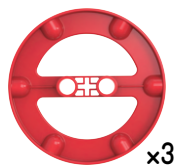
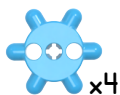
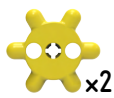
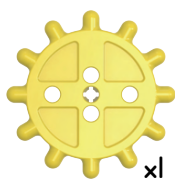
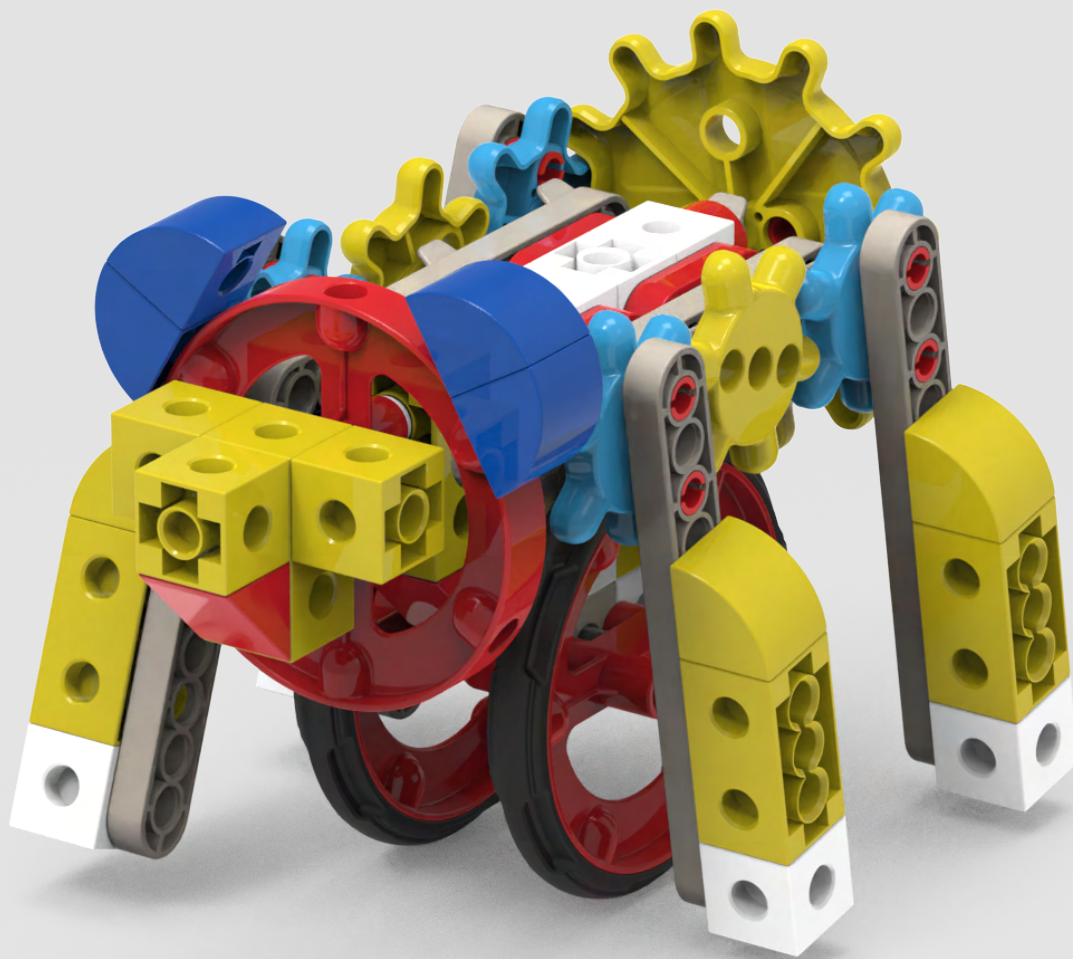
14



15

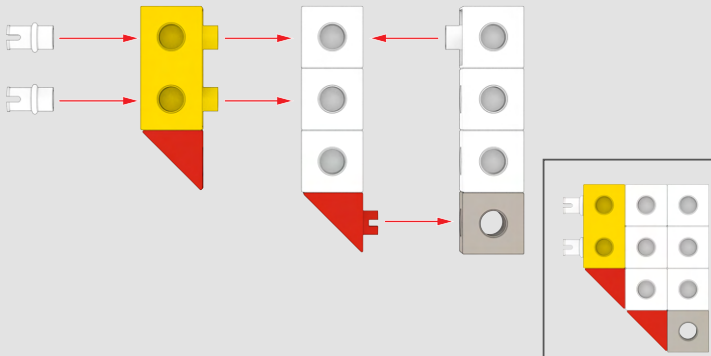


6.

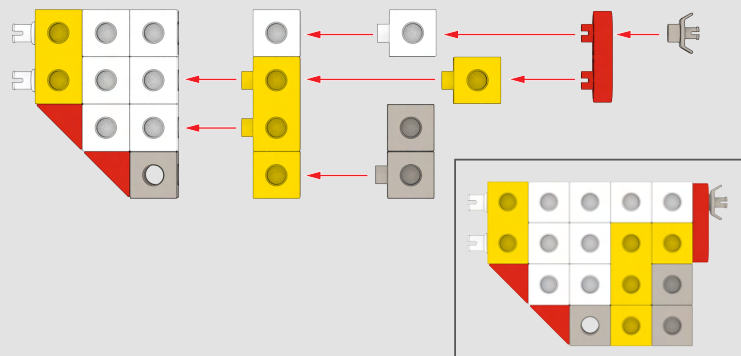




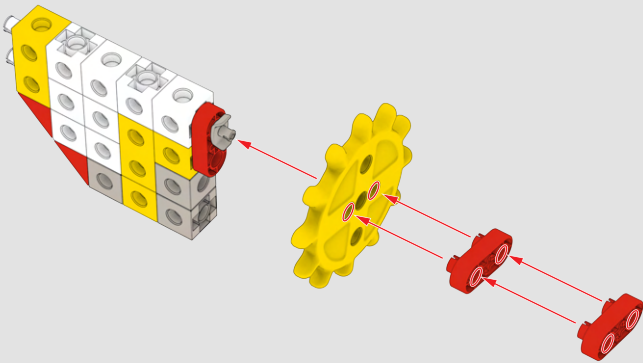
1



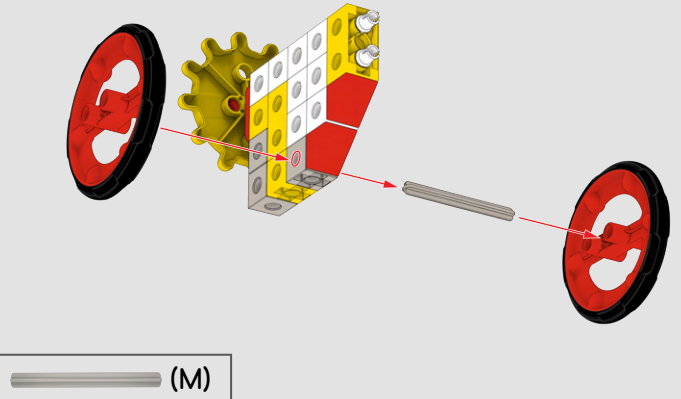
2



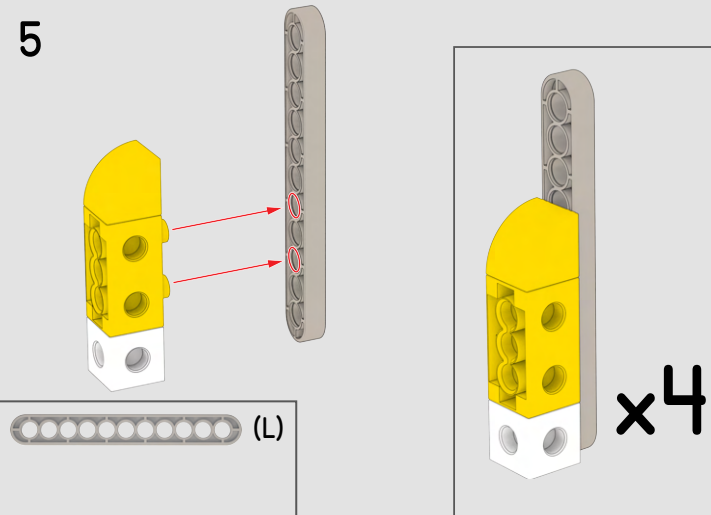
3



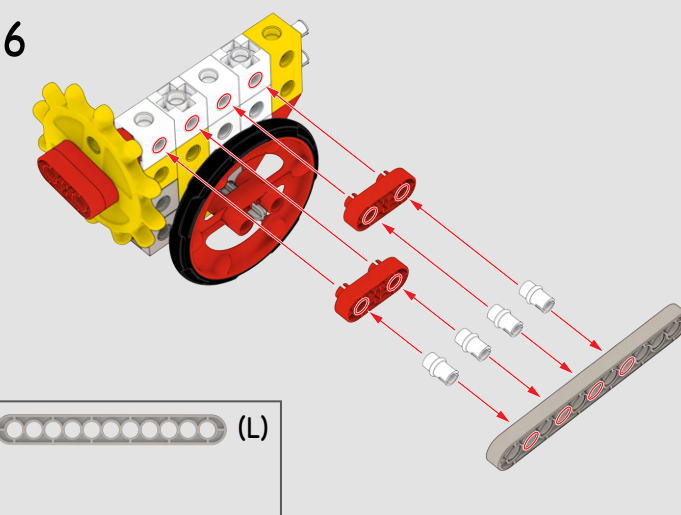
4



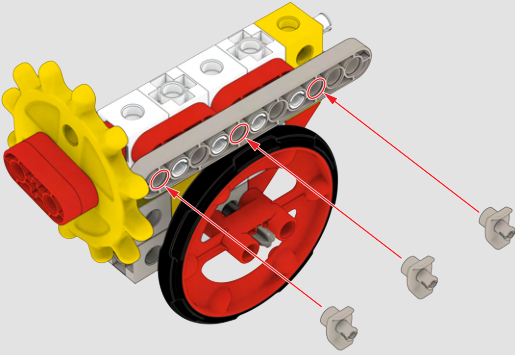
5



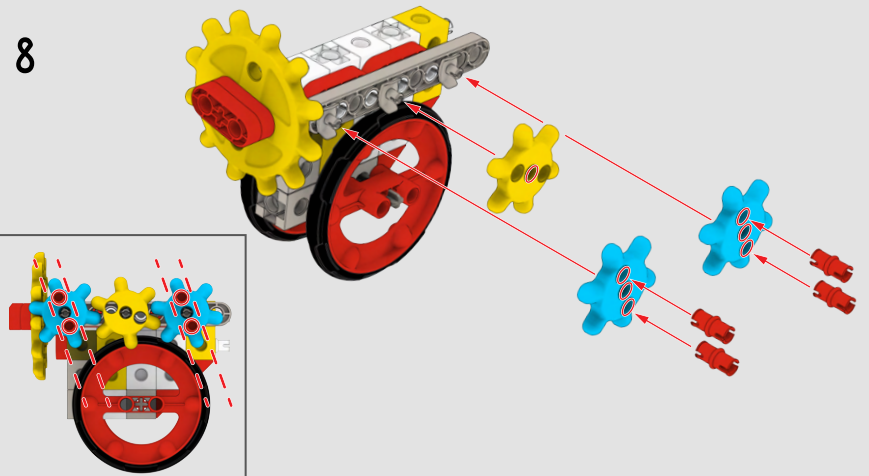
6



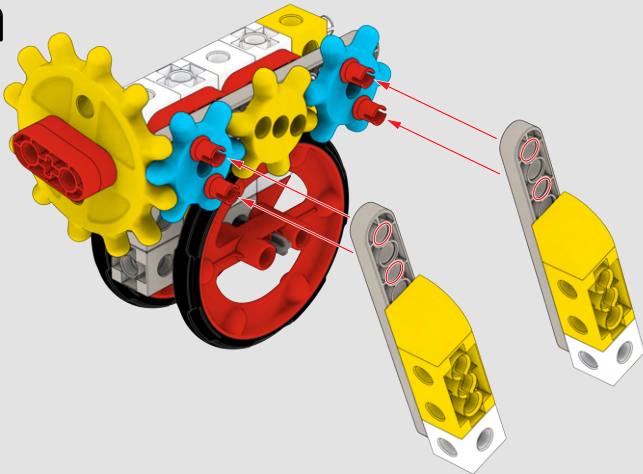
7



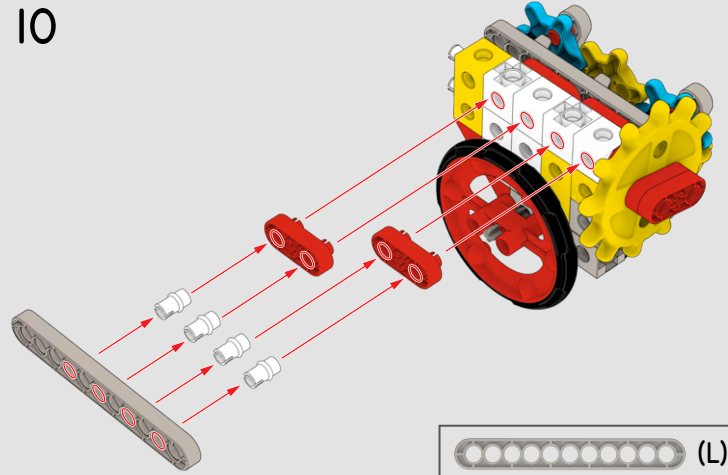
8



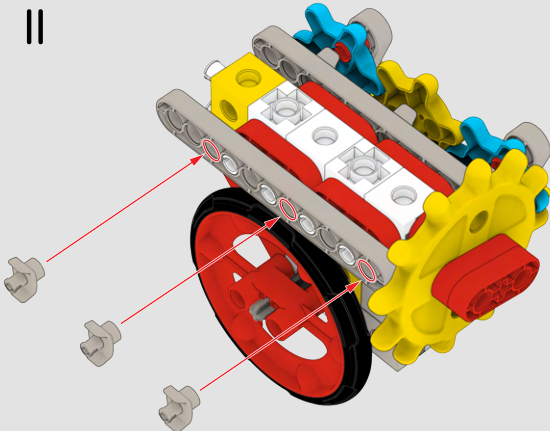
9



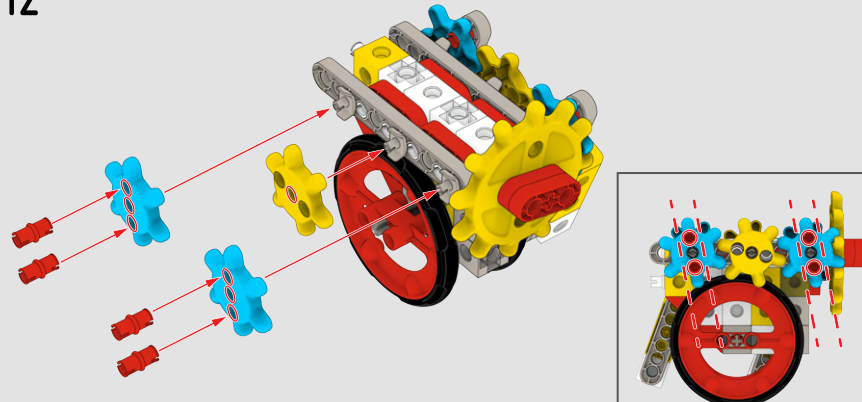
10



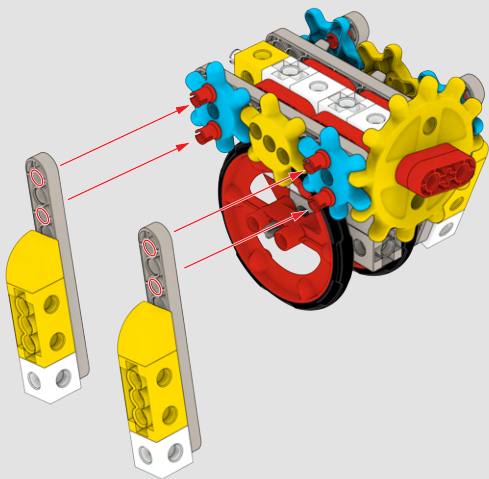
11



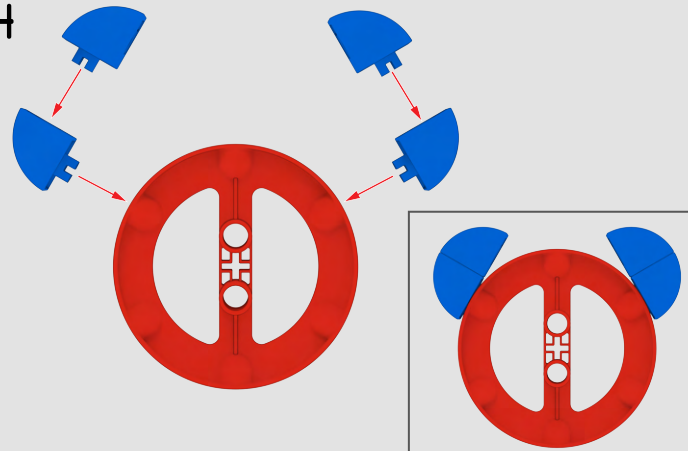
12



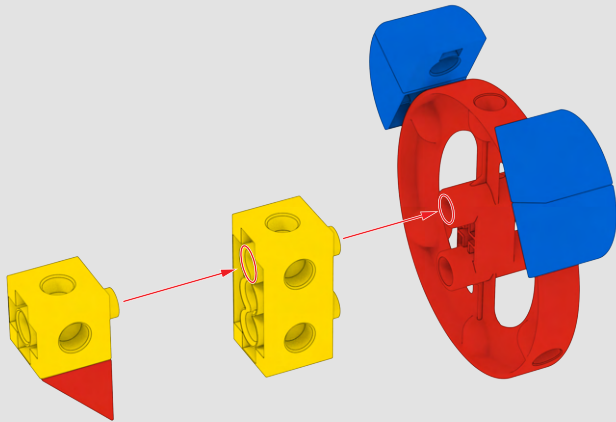
13



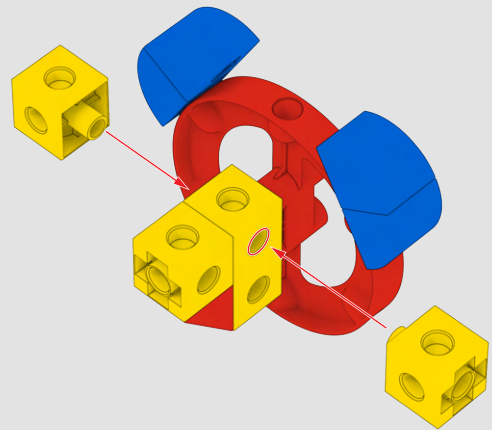
14



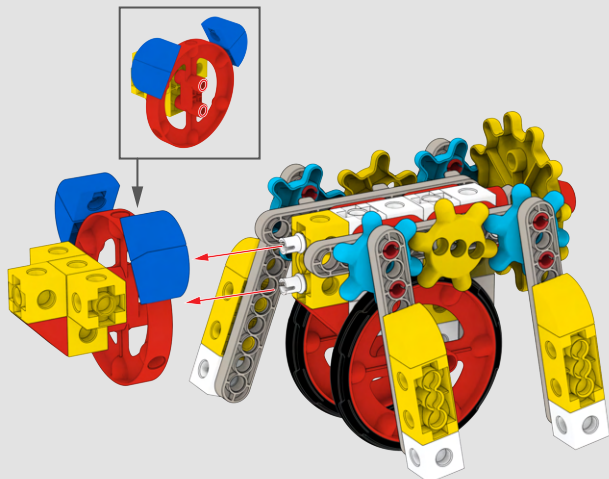
15



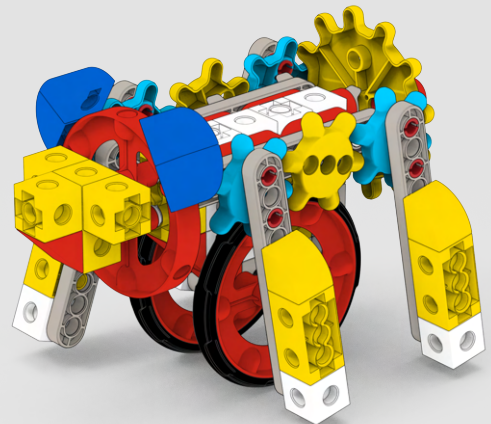
16



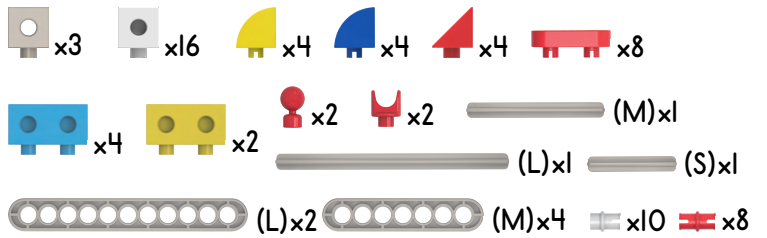
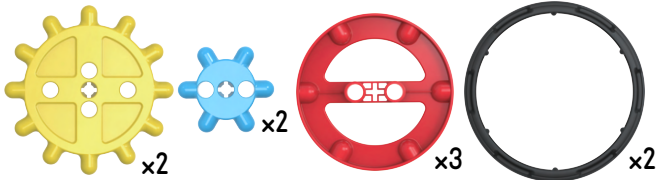
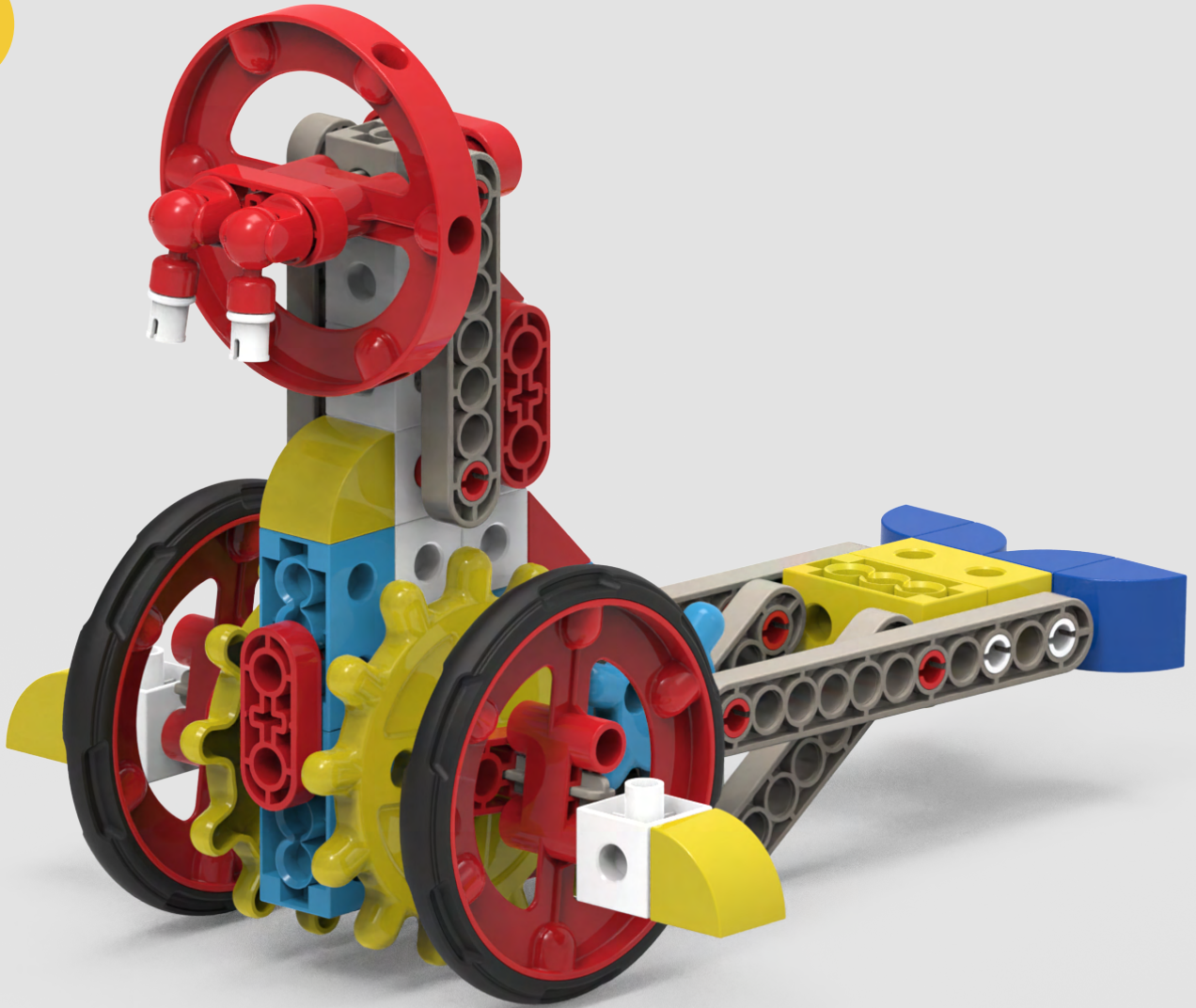
17



18

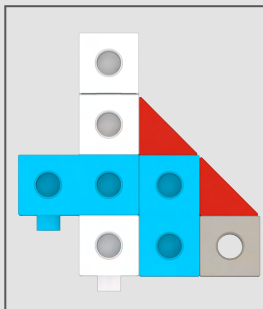
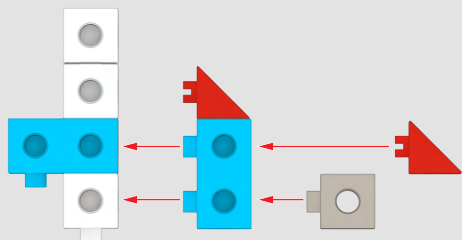


7.

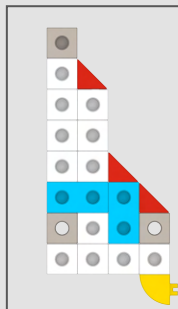
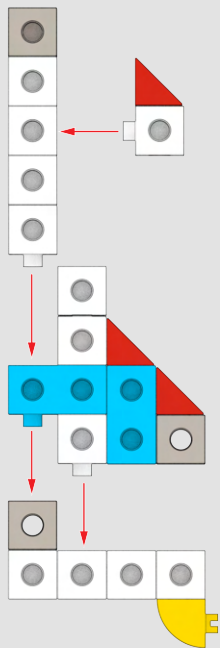




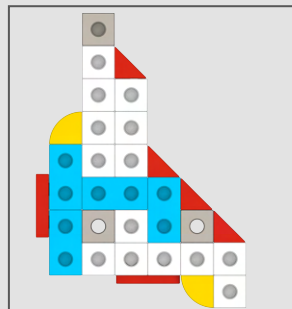
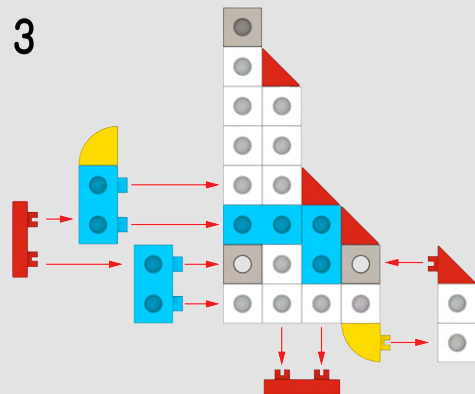
1



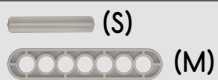
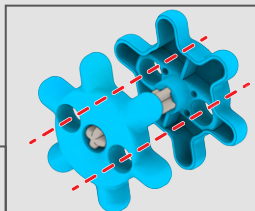
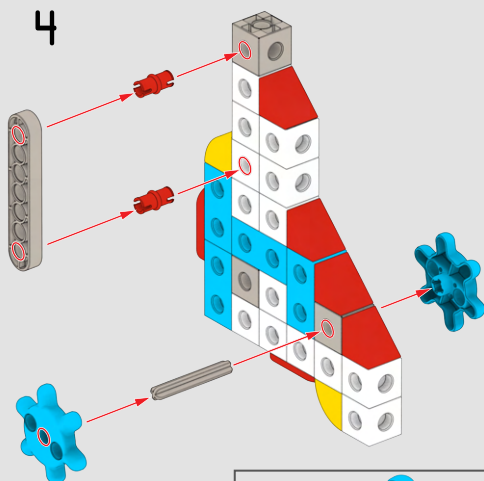
2



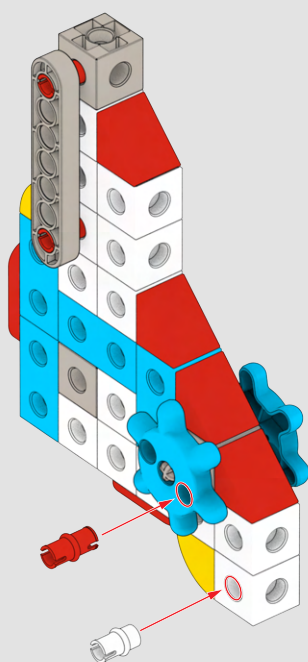
3



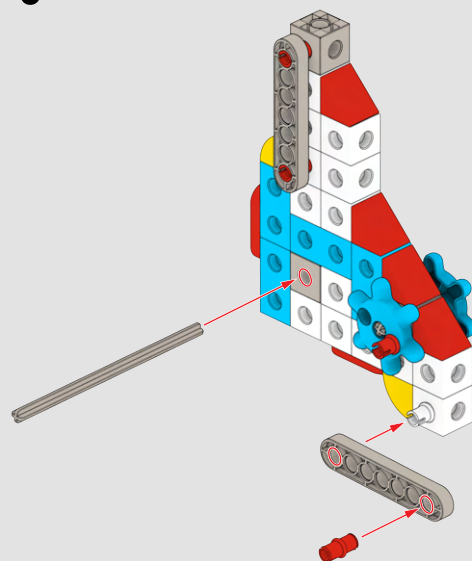
4



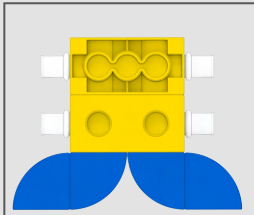
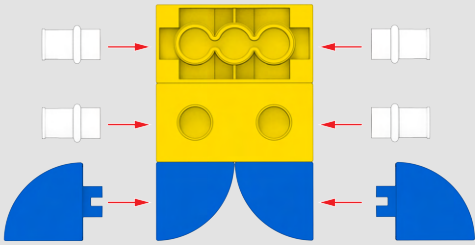
5



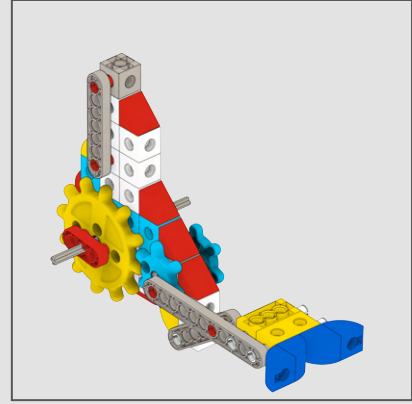
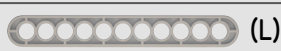
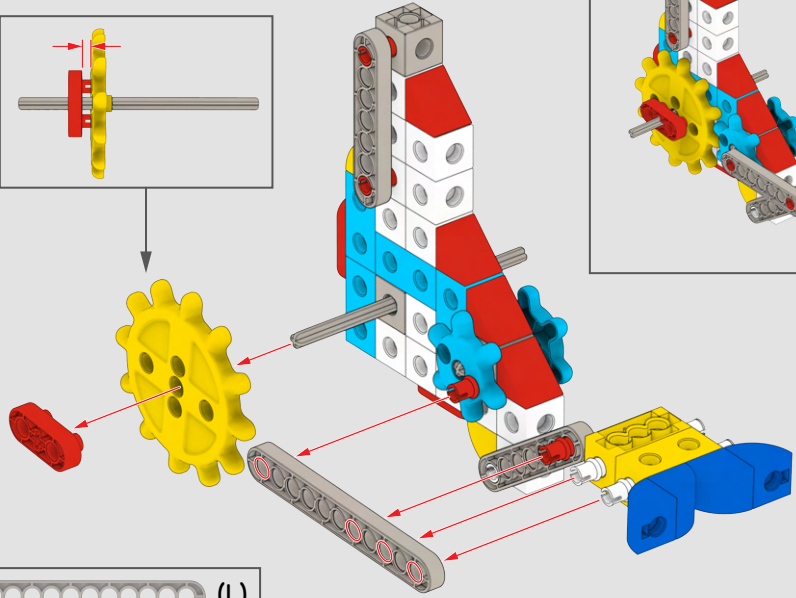
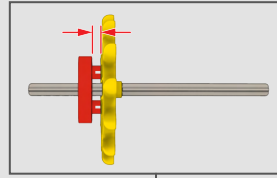
6



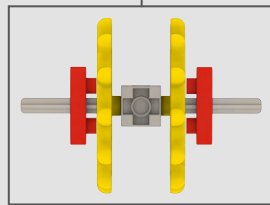
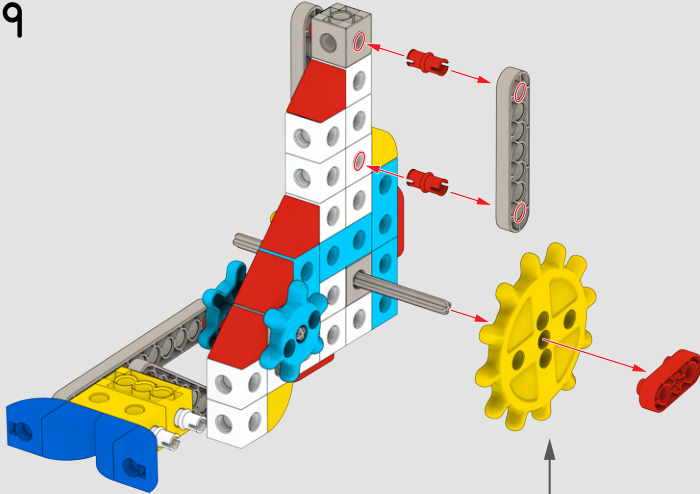
7



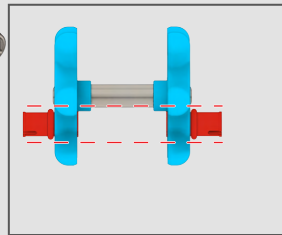
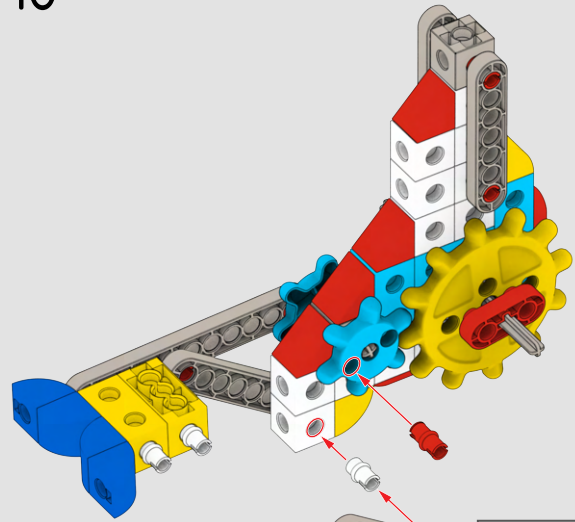
8



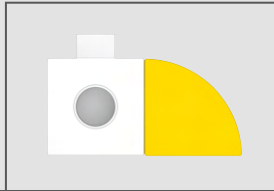
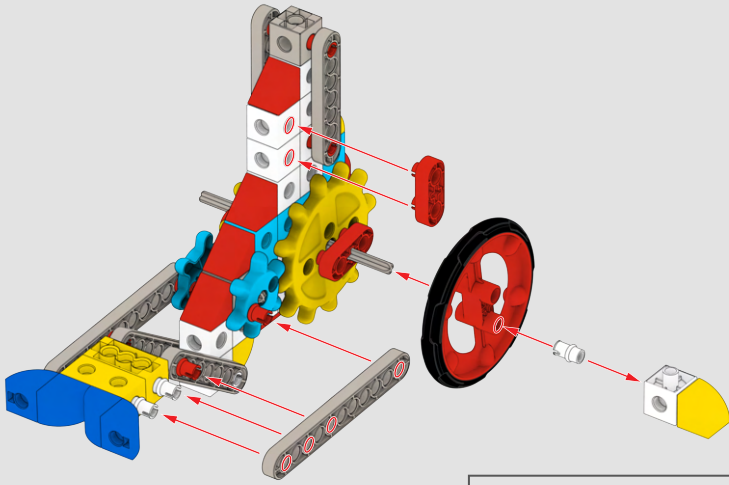
9



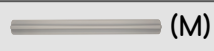
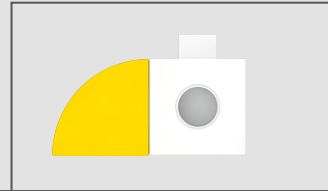
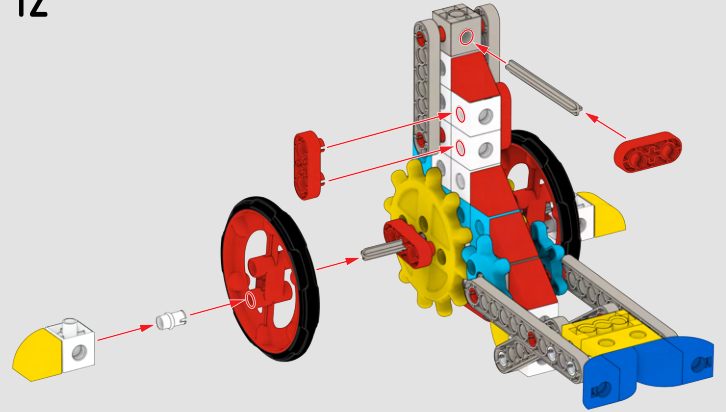
10



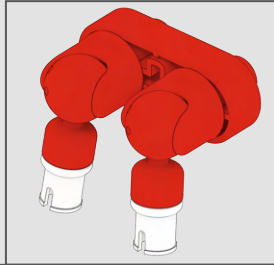
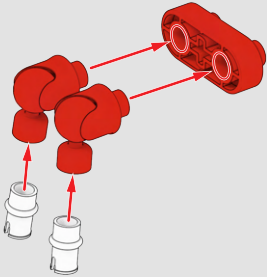
11



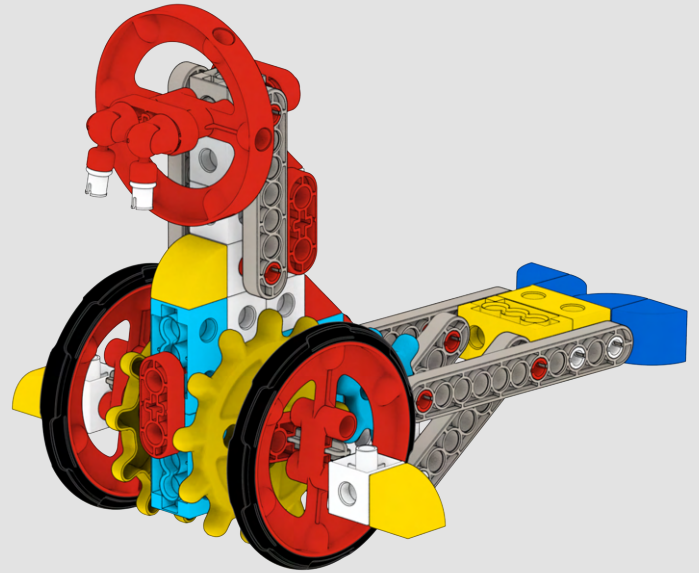
12



13



15



14

