



Качели 1.Д-26.01 Паспорт 1.Д-26.01 ПС

Изделие соответствует требованиям ТР ТС 008/2011 «О безопасности игрушек». Сертификат №ЕАЭС RU С-RU.АЯ46.В.12523/20, срок действия с 11.03.2020 по 10.03.2023.

1. НАЗНАЧЕНИЕ ИЗДЕЛИЯ

Качели предназначены для занятий детей в домашних условиях и на улице. Допустимая нагрузка на Качели - до 50 кг.

2. ОСНОВНЫЕ ТЕХНИЧЕСКИЕ ДАННЫЕ

Основные технические характеристики приведены в таблице 1.

Таблица 1

	Нормируемые параметры	
	Габаритные размеры, мм длина ширина	420 170
Высота балки, max, мм	2500	
Расстояние от нижней точки качелей до земли, мм	350	
Возраст ребенка, лет	от 3	
Максимальная допустимая нагрузка, кг	50	
Вес нетто, не более, кг	1,2	
Срок службы, лет	5	

Общий вид
Рис.1

ЗАО «ЗАВОД ИГРОВОГО СПОРТИВНОГО ОБОРУДОВАНИЯ»

428037, Россия, Чувашская Республика, г. Чебоксары,

Монтажный проезд, 6б. Тел./факс (8352) 22-21-23

E-mail: romana@romana.ru, www.romana.ru

3. УСТРОЙСТВО

3.1 Состав изделия.

Качели представляют собой сборно-разборную конструкцию из сиденья и цепной подвески.

3.2 Сведения по применённым материалам.

Материалы, примененные при изготовлении деталей Качелей, разрешены к применению в продукции, предназначенной для детей, и имеют санитарно-эпидемиологические заключения и гигиенические сертификаты.

4. КОМПЛЕКТНОСТЬ

Таблица 2

№	Обозначение	Наименование	Кол. шт.
1	110.001.001.001	Качели	1
2	ИО-2.3.11.00.001	Крюк	2
3	ДСК 05-011	Корпус	2
4	ДСК 05-012	Заглушка	2
5	SC-001-02	Карабин	2
Стандартные изделия			
6		Гайка М8-7Н.6.016 DIN 985	2
7		Шайба С.8.01.08.016 ГОСТ 11371-78	2
Документация			
	Паспорт 1.Д-26.01 ПС		1

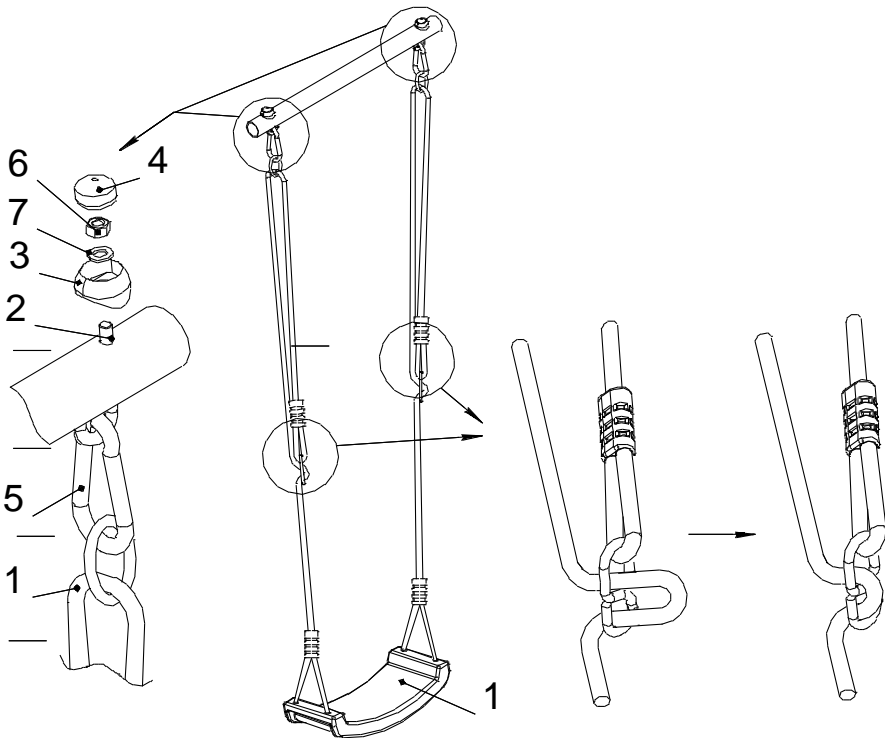


Рис.2

5. СБОРКА И ПОДГОТОВКА К ЭКСПЛУАТАЦИИ

Распакуйте изделие, разложите комплектующие детали на заранее подготовленном участке. Убедитесь, что комплектность поставки совпадает с паспортными данными. Установите Качели на Ваше изделие согласно рис. 2. Расстояние от поверхности пола до качелей должно быть не менее 400мм.

6. МЕРЫ БЕЗОПАСНОСТИ

6.1 Перед каждым занятием проверять надежность крепления. Все узлы должны быть надежно затянуты. Цепи, карабины и анкера не должны иметь опасных повреждений элементов.

НЕ ДОПУСКАЮТСЯ занятия при наличии любого из указанных повреждений до их полного устранения.

6.2 Проверка и регулировка.

- Проверить расстояние между верхними точками подвесок Качелей, расположенных на верхней раме – должно быть не менее 520мм.
- Проверить расстояние от вертикальных стоек лестницы КОМПЛЕКСА до сиденья Качелей – должно быть не менее 300 мм.
- Проверить расстояние от нижней точки Качелей до пола – должно быть не менее 350мм.

7. ПЕРЕВОЗКА И ХРАНЕНИЕ

7.1 Транспортировка производится в упаковке производителя, любым видом транспорта при соблюдении сохранности изделия.

7.2 Условия хранения соответствуют 2(С) по ГОСТ 15150-69. До установки в рабочее положение хранить в упаковке завода-изготовителя в закрытых сухих помещениях с естественной вентиляцией воздуха.

8. УТИЛИЗАЦИЯ

Изделие не содержит опасных для здоровья и жизни веществ. Утилизацию отходов осуществлять в соответствии с СанПиН 2.1.7.1322-03.

9. ГАРАНТИЙНЫЕ ОБЯЗАТЕЛЬСТВА.

9.1. Гарантийный срок эксплуатации изделия – 12 месяцев со дня реализации.

9.2. Гарантия не распространяется на изделия:

- поврежденные при перевозке покупателем;
- при несоблюдении правил хранения, сборки и эксплуатации, изложенных в настоящем паспорте;
- Не имеющих в паспорте отметок о приемке ОТК и продаже изделия.

10. СВИДЕТЕЛЬСТВО О ПРИЕМКЕ

Качели 1.Д-26.01 соответствуют ТУ 32.30.15-002-71030909-2019 и признаны годными к эксплуатации.

Дата изготовления «___» _____ 20__ г. Упаковщик _____

ОТК _____

11. ОТМЕТКА О ПРОДАЖЕ

Торговое предприятие _____

Продавец _____ Дата «___» _____ 20__ г.
(подпись) (фамилия)

М.П.