



**Качели 1.Д-26.00**  
**Паспорт 1.Д-26.00 ПС**

**ВНИМАНИЕ**

**Предназначено только для частного использования.**

Изделие соответствует требованиям ТР ТС 008/2011 «О безопасности игрушек». Сертификат №ЕАЭС RU С-RU.АЯ46.В.12523/20, срок действия с 11.03.2020 по 10.03.2023.

**1. НАЗНАЧЕНИЕ ИЗДЕЛИЯ**

Качели предназначены для занятий детей в домашних условиях и на улице. Допустимая нагрузка на Качели - до 50 кг.

**2. ОСНОВНЫЕ ТЕХНИЧЕСКИЕ ДАННЫЕ**

Основные технические характеристики приведены в таблице 1.

Таблица 1

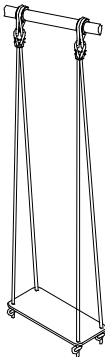
	Нормируемые параметры	
	Габаритные размеры, мм длина ширина высота*, max	400 170 1680
Возраст ребенка, лет	3...12	
Максимальная допустимая нагрузка, кг.	50	
Вес нетто, не более, кг.	0,9	
Срок службы, лет.	5	

Рис. 1.

\* Размер регулируемый. Определяется в зависимости от роста пользователя.

### 3. КОМПЛЕКТНОСТЬ.

Таблица 2

№	Обозначение	Наименование	Кол-во, шт.
1	Качели		1
2	ДСК 02-009-01	Фиксатор	2
3	ДСК 05.056	Катушка-клипса	2
4	ДСК 05.070.00	Заглушка	4
<b>Документация</b>			
	Паспорт 1.Д-26.00 ПС		1

### 4. УСТРОЙСТВО

#### 4.1 Состав изделия.

Качели представляют собой сборно-разборную конструкцию.

#### 4.2 Сведения по применённым материалам.

Материалы, примененные при изготовлении деталей Качелей, разрешены к применению в продукции, предназначенной для детей, и имеют санитарно-эпидемиологические заключения и гигиенические сертификаты.

### 5. СБОРКА И ПОДГОТОВКА К ЭКСПЛУАТАЦИИ

Распакуйте изделие, разложите комплектующие детали на заранее подготовленном участке. Убедитесь, что комплектность поставки совпадает с паспортными данными. Установите Качели на катушки- клипсы Вашего комплекса (см. рис.1; 2; 3).

Высота установки Качелей определяется индивидуально в зависимости от роста пользователя. Регулировку осуществлять, завязывая дополнительные узлы под сиденьем Качелей (рис.3).

На балку комплекса предварительно установить катушки-клипсы поз.3, установить заглушки поз.4.

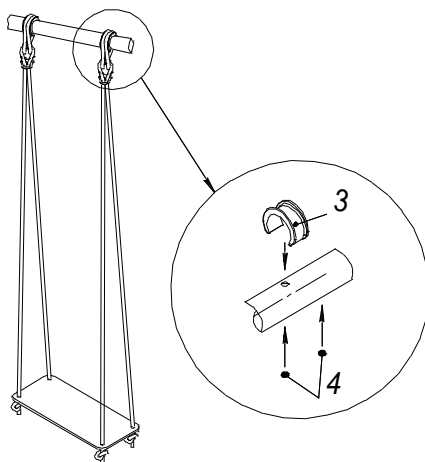


Рис.2

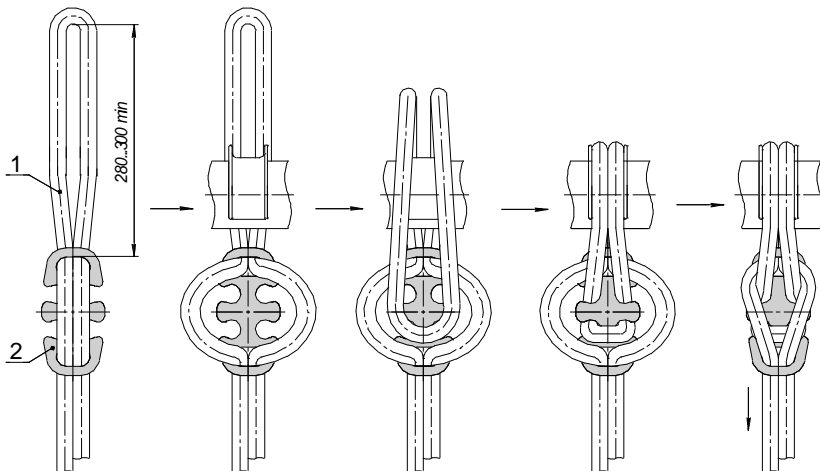


Рис.3. Схема безузловое крепления фиксатора на шнуре

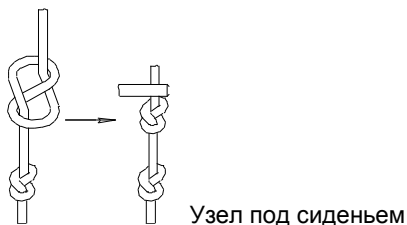


Рис.4 Схема вязки узлов

**Существующие узлы не развязывать.**

## 6. МЕРЫ БЕЗОПАСНОСТИ

6.1 Перед каждым занятием проверять надежность крепления. Все узлы должны быть надежно затянуты, веревочные подвески не должны иметь повреждений и перетирания волокон, крепежные элементы должны быть надежно затянуты.

**НЕ ДОПУСКАЮТСЯ** занятия при наличии любого из указанных повреждений до их полного устранения.

6.2 Для предотвращения ушибов и травм, во время занятий рекомендуется использовать мягкие формы, расположенные на полу под качелями.

6.3 Проверка и регулировка.

- Проверить расстояние между верхними точками подвесок Качелей, расположенных на верхней раме – должно быть не менее 420мм.
- Проверить расстояние от нижней точки Качелей до пола – должно быть не менее 350мм.
- Сиденье качелей должно быть установлено параллельно уровню земли, без перекосов.

## 7. ПЕРЕВОЗКА И ХРАНЕНИЕ

7.1 Транспортировка производится в упаковке производителя, любым видом транспорта при соблюдении сохранности изделия.

7.2 Условия хранения соответствуют 2(С) по ГОСТ 15150-69. До установки в рабочее положение хранить в упаковке завода-изготовителя в закрытых сухих помещениях с естественной вентиляцией воздуха.

## 8. УТИЛИЗАЦИЯ

Изделие не содержит опасных для здоровья и жизни веществ. Утилизацию отходов осуществлять в соответствии с СанПиН 2.1.7.1322-03.

## 9. ГАРАНТИЙНЫЕ ОБЯЗАТЕЛЬСТВА.

- 9.1. Гарантийный срок эксплуатации изделия – 12 месяцев со дня реализации.
- 9.2. Гарантия не распространяется на изделия:
- поврежденные при перевозке покупателем;
  - при несоблюдении правил хранения, сборки и эксплуатации, изложенных в настоящем паспорте;
  - Не имеющих в паспорте отметок о приемке ОТК и продаже изделия.

## 10. СВИДЕТЕЛЬСТВО О ПРИЕМКЕ

**Качели 1.Д-26.00** соответствуют ТУ 32.30.15-002-71030909-2019 и признаны годными к эксплуатации.

Дата изготовления «\_\_\_» \_\_\_\_\_ 20\_\_ г. Упаковщик \_\_\_\_\_

ОТК \_\_\_\_\_

## 11. ОТМЕТКА О ПРОДАЖЕ

Торговое предприятие \_\_\_\_\_  
\_\_\_\_\_

Продавец \_\_\_\_\_ (подпись) \_\_\_\_\_ (фамилия) Дата «\_\_\_» \_\_\_\_\_ 20\_ г.

М.П.

## ЗАО «ЗАВОД ИГРОВОГО СПОРТИВНОГО ОБОРУДОВАНИЯ»

428037, Россия, Чувашская Республика, г. Чебоксары,  
Монтажный проезд, 6б. Тел./факс (8352) 22-21-23  
E-mail: [romana@romana.ru](mailto:romana@romana.ru), [www.romana.ru](http://www.romana.ru)