



# 4890 / 4948 Pro Play Workshop & Utility Bench™

For assistance or replacement parts please contact:

**The Step2 Company, LLC.**

10010 Aurora-Hudson Rd.  
Streetsboro, OH 44241 USA  
1-800-347-8372 USA & Canada Only  
(330)656-0440  
www.step2.com



## ENGLISH

INTENDED FOR USE BY CHILDREN FROM AGES 3 YEARS AND UP.



### WARNING: CHOKING HAZARD

Small parts. Sharp points. Adult assembly required.

**OBSERVE ALL STATEMENTS AND WARNINGS TO REDUCE THE LIKELIHOOD OF SERIOUS OR FATAL INJURY. SAVE THIS SHEET FOR FUTURE REFERENCE.**

### SAFETY INFORMATION:

- Provide continuous adult supervision at all times.
- Instruct children not to use product until properly assembled.
- Use caution **not to** over-tighten screws or they will not hold parts together appropriately.

### IMPORTANT:

- Do not mix old and new batteries.
- Do not mix different types of batteries.
- Insert batteries with correct polarity.
- Remove exhausted batteries from the toy.
- Follow battery manufacturer's warnings and recommendations.

### CLEANING INSTRUCTIONS

#### Electronic Components:

- Do not submerge in water or spray liquid directly on unit.
- Use mild detergent solution.
- Wipe with damp cloth.

#### General Cleaning:

- Use mild soapy water.
- Parents should thoroughly wash accessories before use.

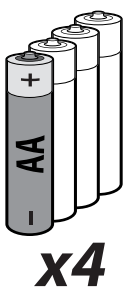
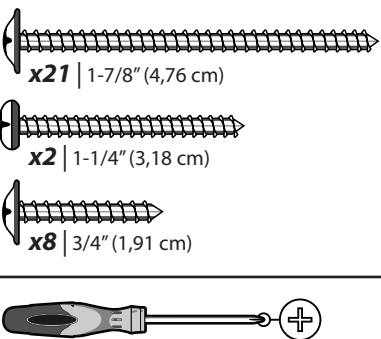
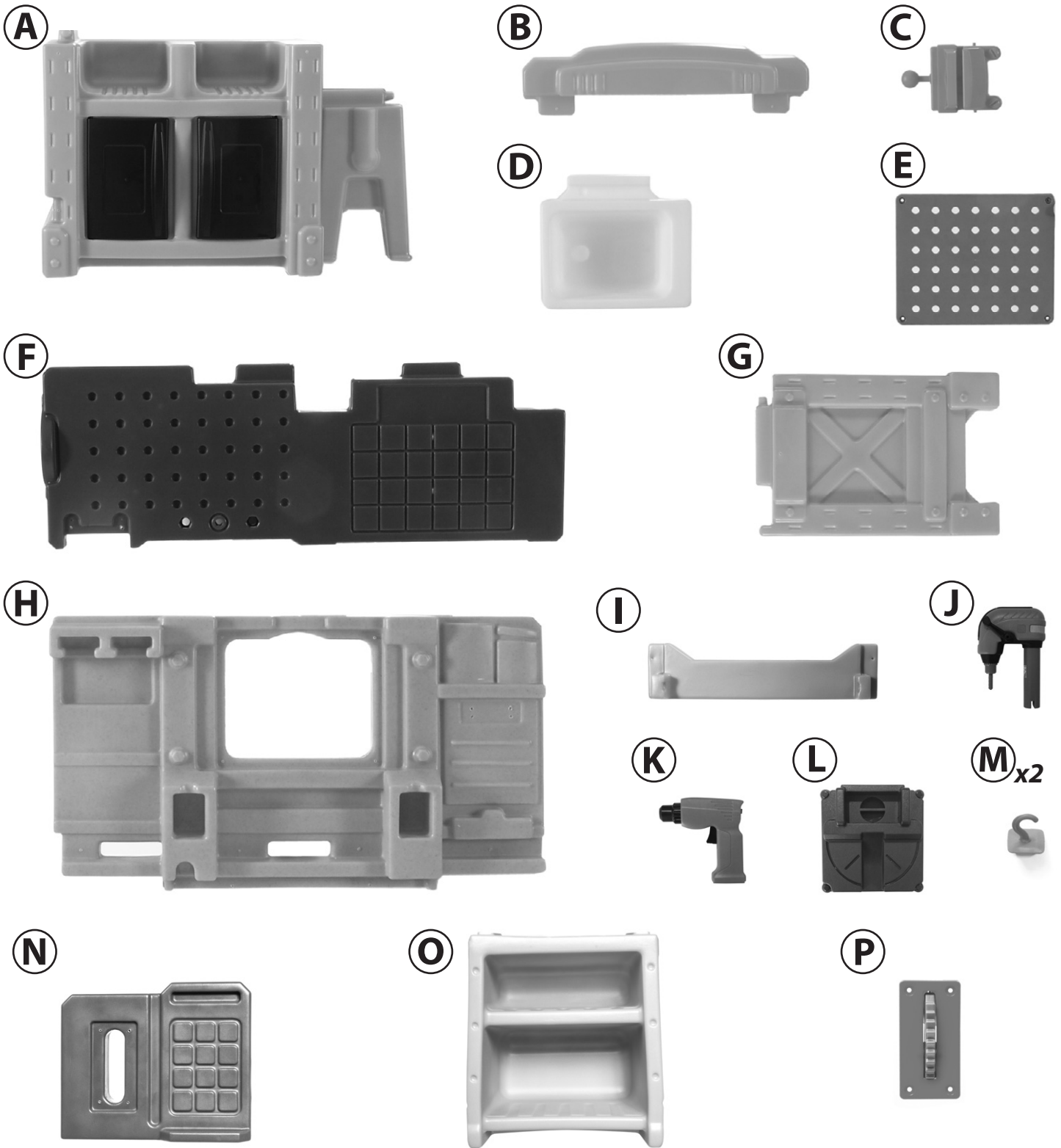
### DECAL APPLICATION:

Clean and dry area thoroughly. Center decal in area. Apply pressure from center to outer edge.

### DISPOSAL INSTRUCTIONS:

Please recycle when possible. Disposal must be in compliance with government regulations.

**INSPECT THIS PRODUCT BEFORE EACH USE. TIGHTLY SECURE CONNECTIONS AND REPLACE DAMAGED OR WORN COMPONENTS. CONTACT THE STEP2 COMPANY FOR REPLACEMENT PARTS.**



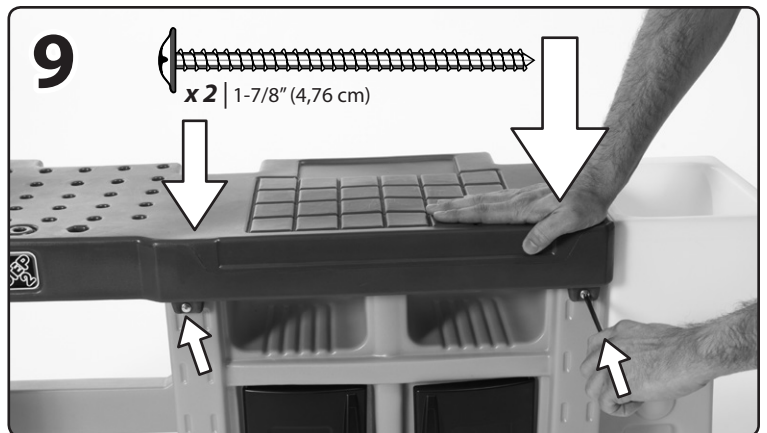
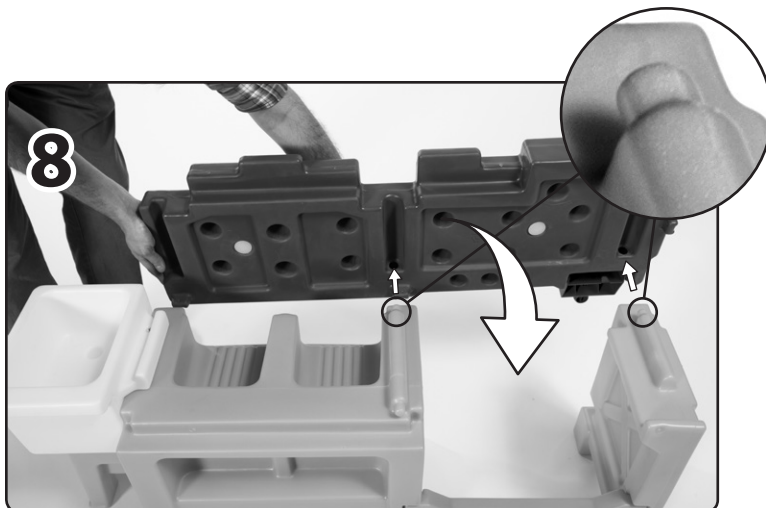
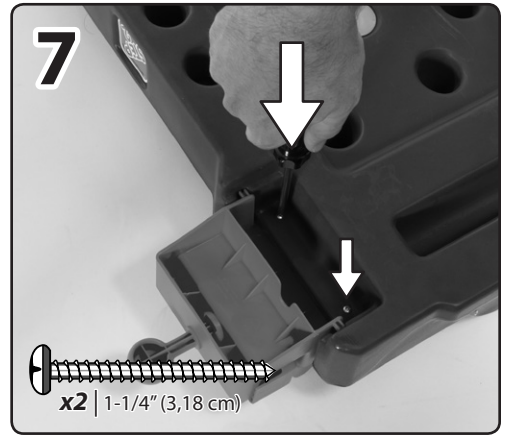
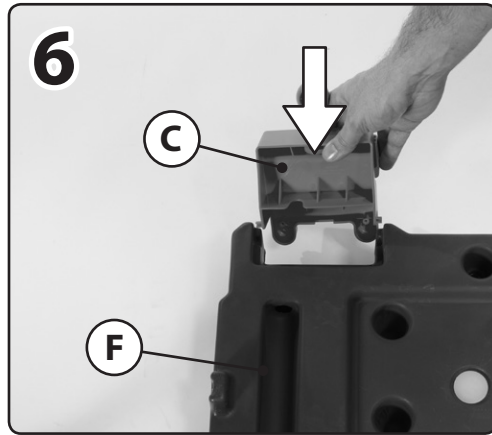
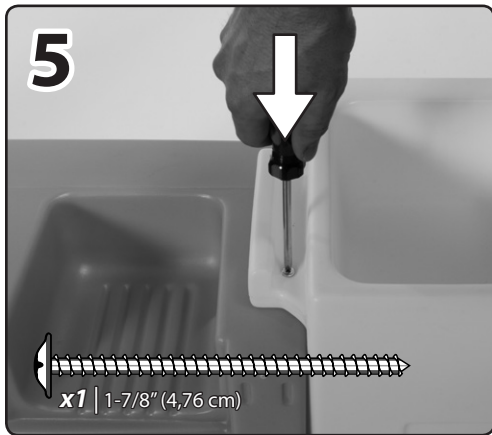
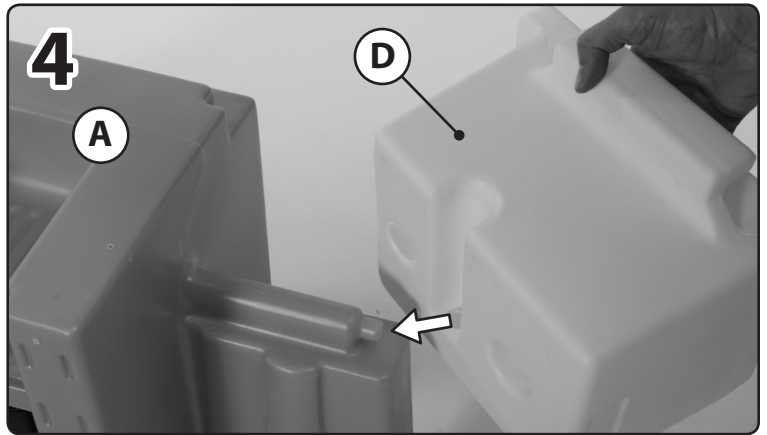
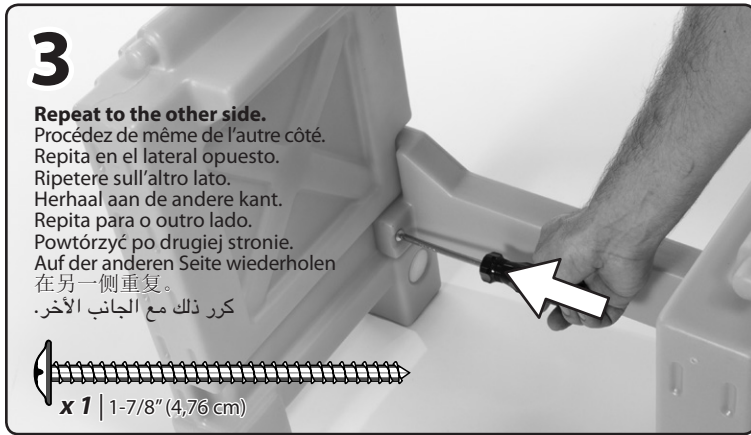
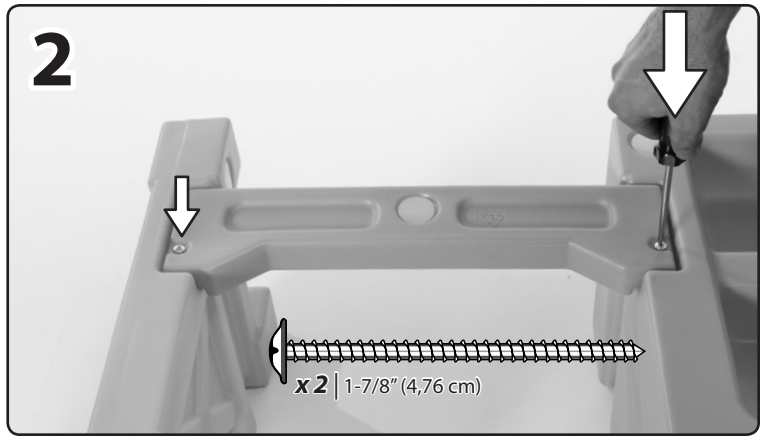
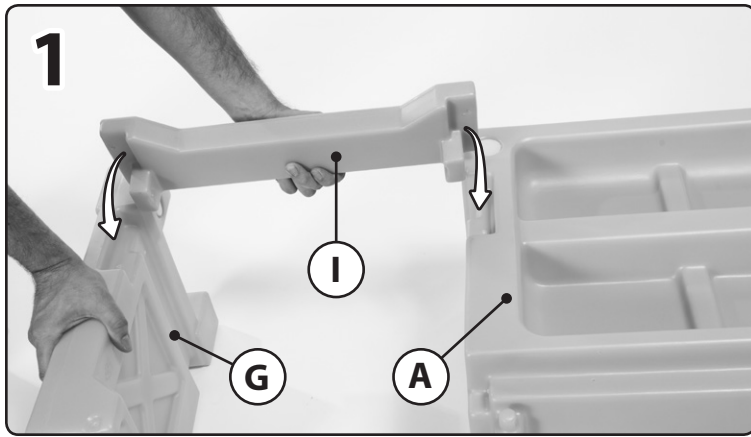
**Required / Requis / Componentes necesarios / Funziona con / Vereist / Necessário / Wymagane /**  
 Sie benötigen / 需要 / مطلوب:

**2 "AA" for working Drill NOT INCLUDED.**  
**2 "AA" for working Drill Press NOT INCLUDED.**

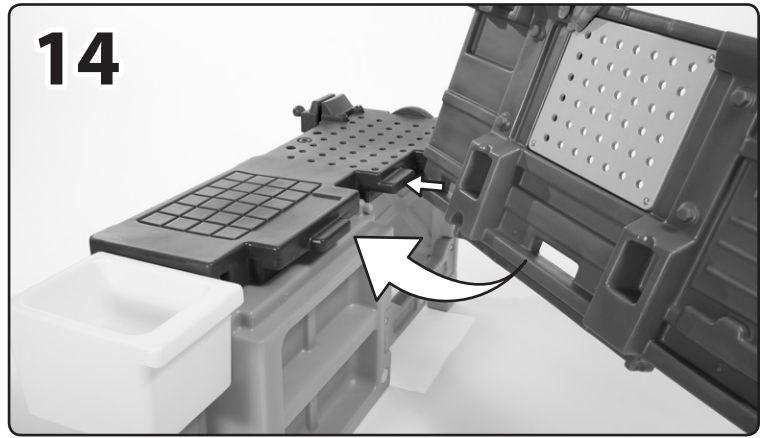
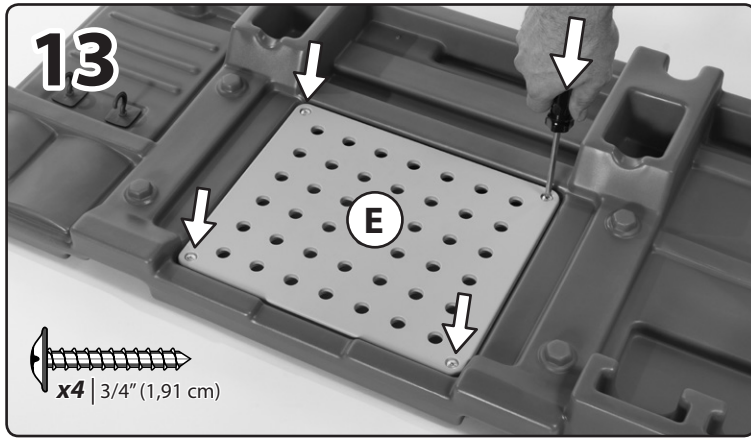
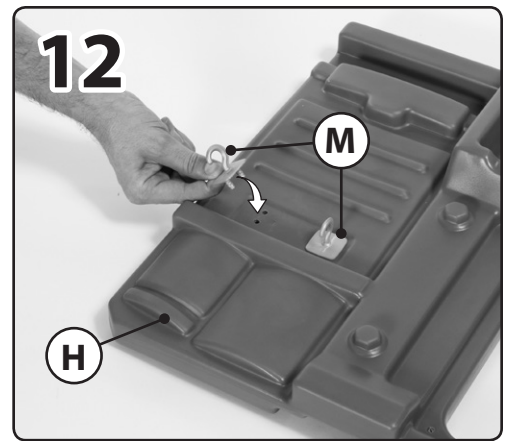
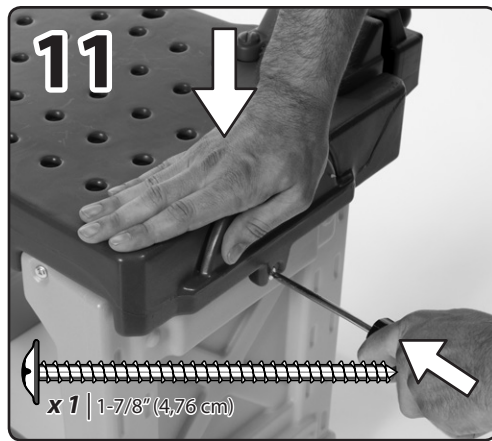
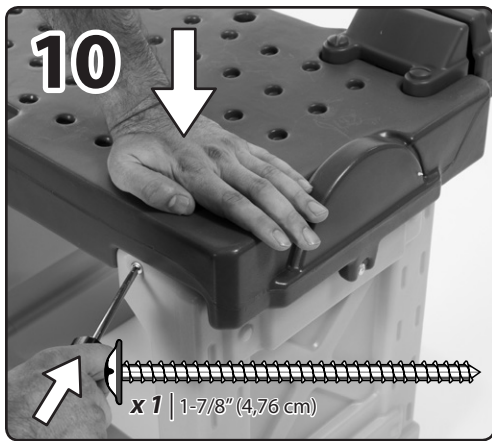
2 pilas « AA » pour la perceuse NON INCLUSES.  
 2 pilas « AA » pour la presse perceuse NON INCLUSES.  
 2 pilas "AA" para el taladro (NO INCLUIDAS).  
 2 pilas "AA" para el prensa de taladro (NO INCLUIDAS).  
 2 batterie "AA" per il trapano NON INCLUSE.  
 2 batterie "AA" per il stampa trapano NON INCLUSE.  
 2 'AA' voor werkende boor NIET MEEGELEVERD.  
 2 'AA' voor werkende drukpers boor NIET MEEGELEVERD.

2 pilhas "AA" para operar o Berbequim NÃO INCLUIDAS.  
 2 pilhas "AA" para operar o impressa Berbequim NÃO INCLUIDAS.  
 2 baterie „AA" do wiertarki (BRAK W ZESTAWIE).  
 2 baterie „AA" do prasa wiertarki (BRAK W ZESTAWIE).  
 2 节适用于钻头的 "AA" 电池 (不包括)。  
 2 节适用于钻头的 冲床 "AA" 电池 (不包括)。

بطاريات "AA" لتشغيل المثقاب غير موجودة مع المنتج  
 بطاريات "AA" لتشغيل المثقاب غير طباعة موجودة مع المنتج







**Repeat to the other side.**

Procédez de même de l'autre côté.

Repita en el lateral opuesto.

Ripetere sull'altro lato.

Herhaal aan de andere kant.

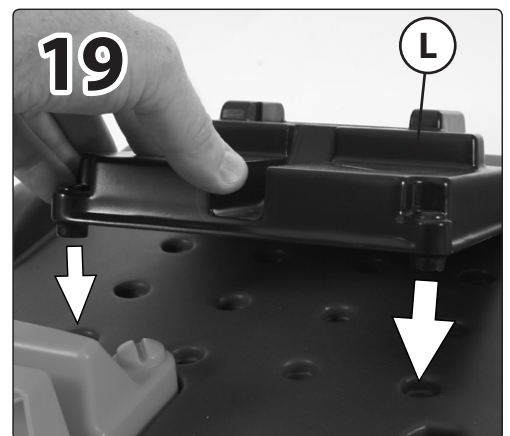
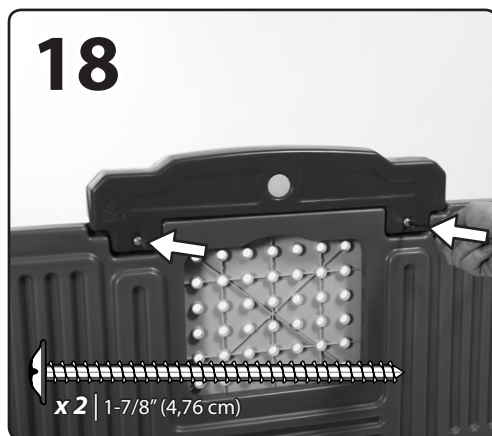
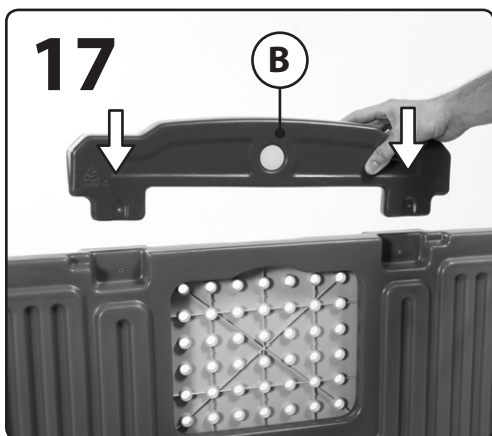
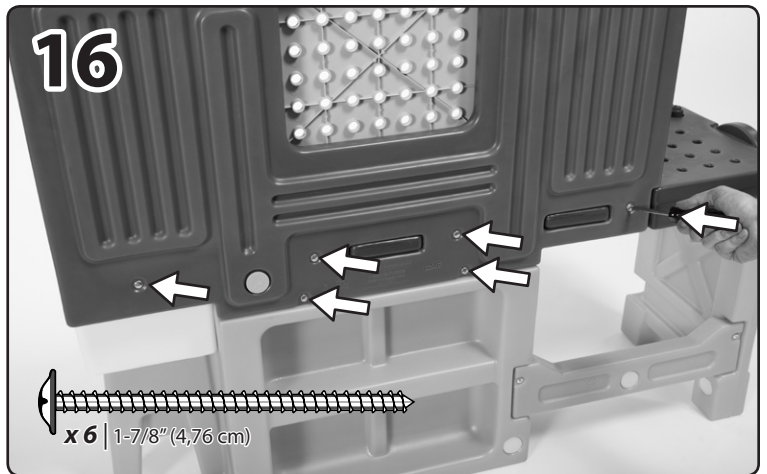
Repita para o outro lado.

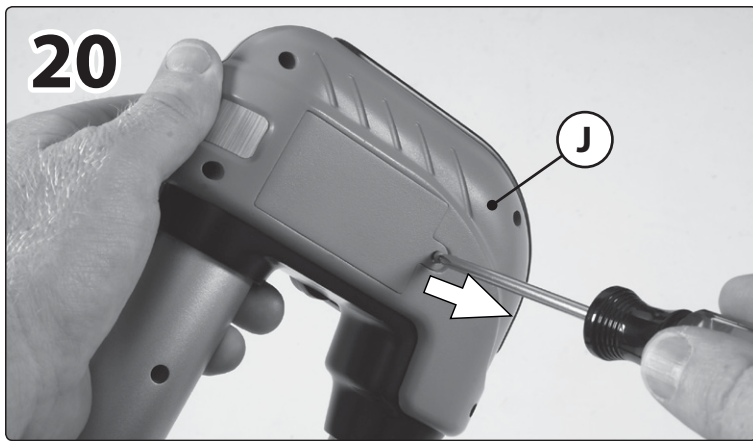
Powtórzyć po drugiej stronie.

Auf der anderen Seite wiederholen.

在另一側重复。

كرر ذلك مع الجانب الأخر.





20

**21,24 - Insert correct battery type as shown in diagram inside battery compartment.**

21,24 - Insérez des piles du type correct comme indiqué dans le diagramme dans le compartiment des piles.

21,24 - Instale en el compartimiento el tipo correcto de pila tal y como se muestra en el diagrama.

21,24 - Inserire un tipo di batterie corretto come mostrato nel diagramma all'interno al compartimento delle batterie.

21,24 - Breng de juiste batterijtypen in zoals afgebeeld in het schema in het batterijcompartiment.

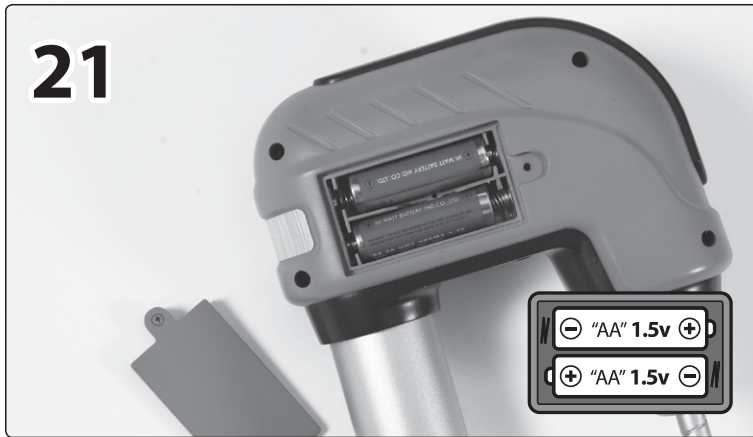
21,24 - Insira o tipo de pilhas correcto conforme indicado no diagrama no interior do compartimento das pilhas.

21,24 - Włóżyc odpowiednie baterie zgodnie z rysunkiem w komorze baterii.

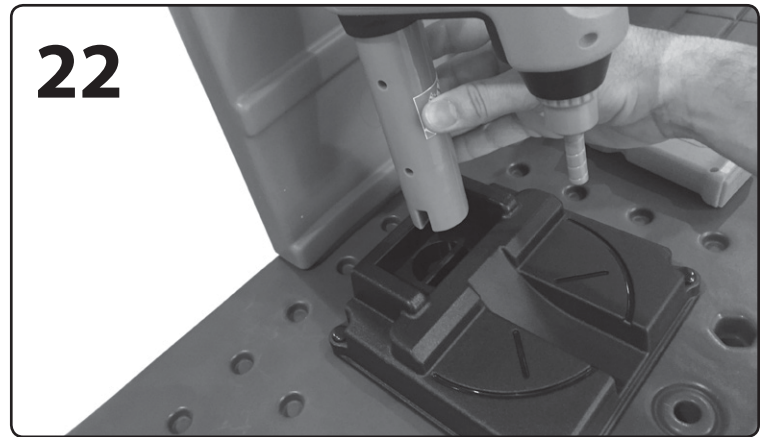
21,24 - Passende Batterie entsprechend der Abbildung in das Batteriefach einlegen.

21,24 - 如图所示，将正确型号的电池装入电池盒。

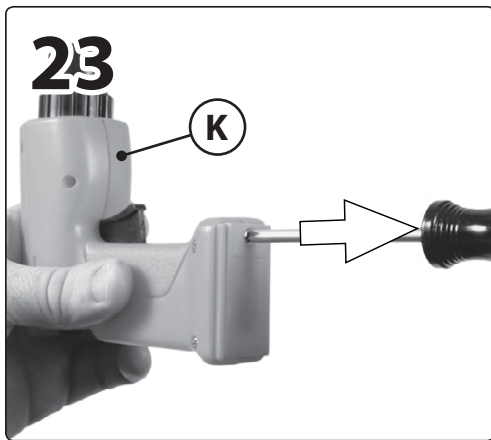
21,24 - ضع بطاريات من النوع الصحيح كما هو موضح في الرسم التخطيطي الموجود داخل تجويف البطاريات.



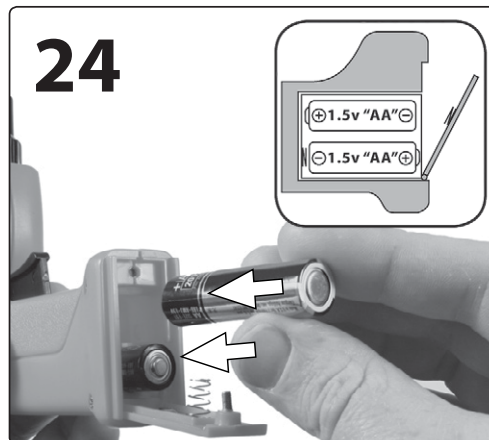
21



22



23

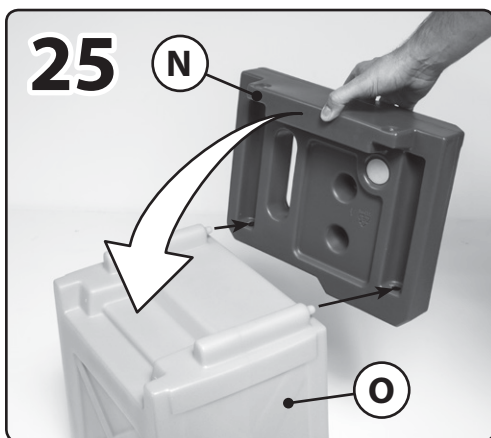


24

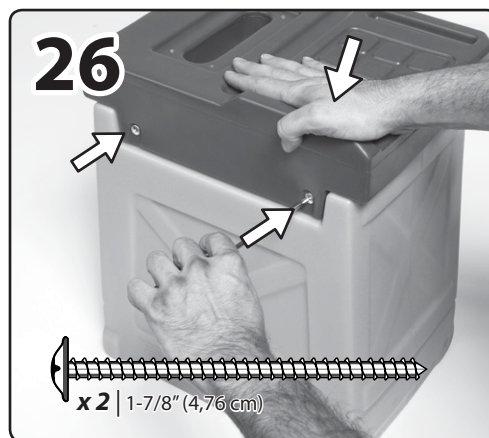


**Forward/ Reverse.**  
 Avant / arrière.  
 Avance / retroceso.  
 Avanti / Indietro.  
 Vooruit / achteruit.  
 Avanço / Retrocesso.  
 Przód / tył.  
 Vorwärts / rückwärts.  
 正转/反转。

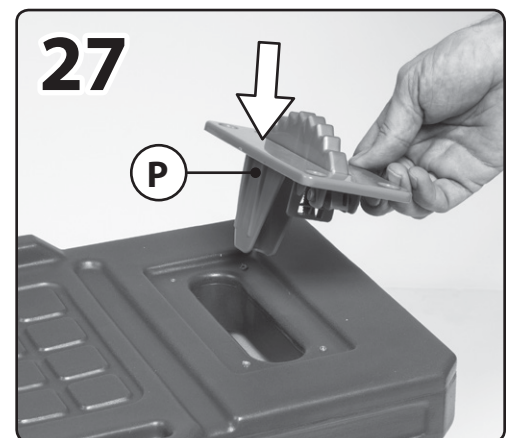
للأمام/للخلف



25



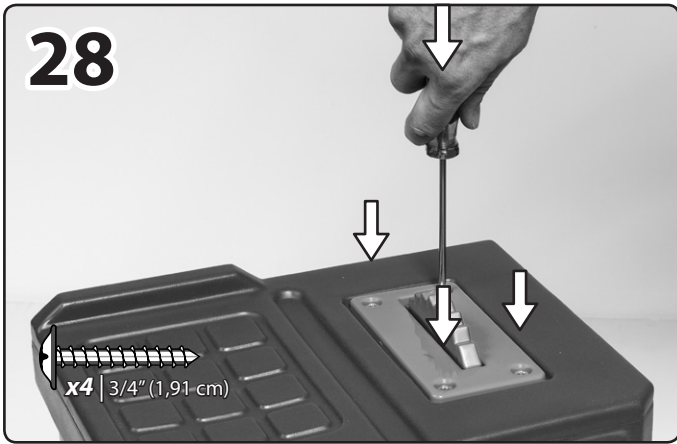
26



27



28



Thank you for purchasing the Step2® Pro Play Workshop & Utility Bench™

We'd appreciate a few minutes of your time to complete a brief survey so we can continue providing you with great products.

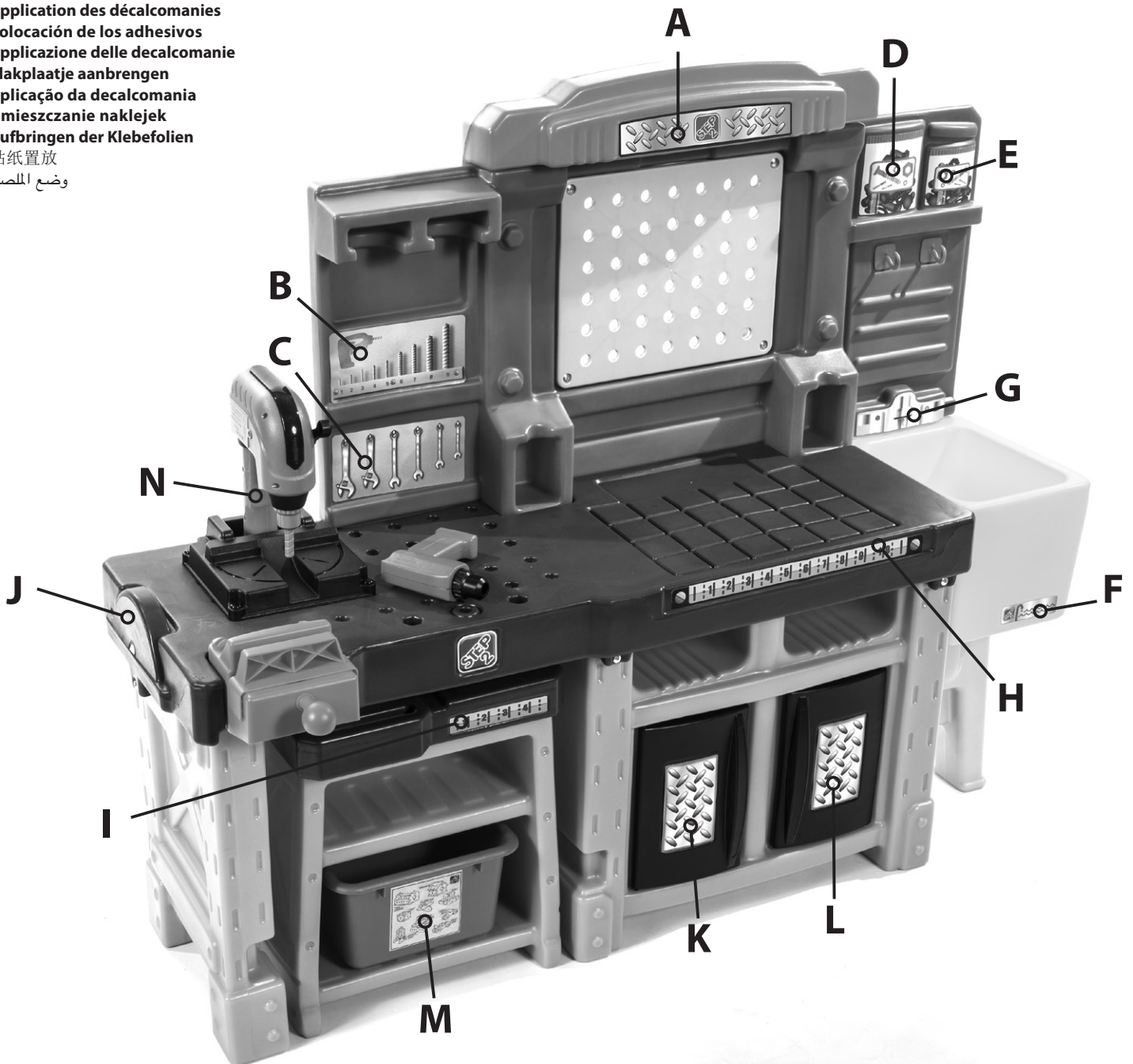
To participate, please visit our website at:

[www.step2.com/survey/?partnumber=489099](http://www.step2.com/survey/?partnumber=489099)

Thank you for your time,  
Your friends at Step2.

### Decal Application

- Application des décalcomanies
- Colocación de los adhesivos
- Applicazione delle decalcomanie
- Plakplaatje aanbrengen
- Aplicação da decalcomania
- Umieszczanie naklejek
- Aufbringen der Klebefolien
- 贴纸置放
- وضع الملصق



**MISE EN GARDE:  
DANGER D'ÉTOUFFEMENT**

Petite pièces. Assemblage par un adulte requis.

Conçu pour une utilisation par des enfants de 3 ans et plus.

**RESPECTEZ LES ÉNONCÉS ET AVERTISSEMENTS SUIVANTS POUR RÉDUIRE LA PROBABILITÉ DE BLESSURE GRAVE, VOIRE MORTELLE.****CONSERVEZ CETTE FEUILLE POUR RÉFÉRENCE ULTÉRIEURE.****INFORMATIONS DE SÉCURITÉ :**

- La surveillance continue par un adulte est requise en tous temps.
- Dites aux enfants de ne pas utiliser le produit jusqu'à ce qu'il soit assemblé correctement.
- Pour minimiser les risques posés par les copeaux de forage, les vis sont conçues pour percer le plastique et former leur propre filetage.
- Veillez à ne pas trop serrer les vis pour qu'elles tiennent les pièces ensemble de façon appropriée.

**APPLICATION DES DÉCALCOMANIES**

Nettoyez et séchez soigneusement la zone. Centrez la décalcomanie dans la zone. Appliquez une pression du centre vers le bord extérieur.

**INSTRUCTIONS DE NETTOYAGE****COMPOSANTS ÉLECTRONIQUES:**

- Ne plongez pas l'unité dans l'eau et ne la vaporisez jamais directement de liquide. Essuyez avec un chiffon mouillé d'une solution de détergent doux.

**NETTOYAGE GÉNÉRAL:**

- Utilisez de l'eau savonneuse douce.
- Les parents doivent laver complètement les accessoires avant l'utilisation.

**INSTRUCTIONS DE MISE AU REBUT :**

Veillez recycler dans la mesure du possible. L'élimination doit être conforme à toutes les lois nationales.

**IMPORTANT :**

- N'utilisez pas à la fois des piles usagées et des piles neuves.
- N'utilisez pas différents types de piles à la fois.
- Insérez les piles en respectant leur polarité.
- Retirez les piles usées du jouet.
- Respectez les mises en garde et les recommandations du fabricant des piles.

**INSPECTEZ CE PRODUIT AVANT CHAQUE UTILISATION. SERREZ BIEN LES CONNEXIONS ET REMPLACEZ LES COMPOSANTS USÉS OU ENDOMMAGÉS. CONTACTEZ LA SOCIÉTÉ STEP2****ADVERTENCIA:  
RIESGO DE ASFIXIA**

Contiene piezas pequeñas. Requiere montaje por parte de un adulto.

Uso para niños de 3 años de edad en adelante.

**RESPETE LAS SIGUIENTES RECOMENDACIONES Y ADVERTENCIAS PARA DISMINUIR LA PROBABILIDAD DE SUFRIR LESIONES GRAVES O MORTALES.****CONSERVE ESTA HOJA PARA SU CONSULTA EN EL FUTURO.****INFORMACIÓN DE SEGURIDAD:**

- Este producto requiere supervisión continua de un adulto.
- Impida que los niños utilicen este producto hasta que se haya finalizado su montaje.
- Para minimizar los riesgos asociados a las virutas de taladro, los tornillos están diseñados para perforar el plástico y formar su propia rosca.
- Procure no apretar demasiado los tornillos, ya que podrían no asegurar las piezas correctamente.

**COLOCACIÓN DE LOS ADHESIVOS**

Limpie y seque la superficie en profundidad. Sitúe la lámina en la posición correcta. Presione desde el centro hacia los bordes.

**INSTRUCCIONES PARA LA LIMPIEZA****COMPONENTES ELECTRÓNICOS:**

- No sumerja el producto en agua ni lo rocíe con líquido directamente.
- Humedezca un paño con una solución de detergente suave para limpiarlo.

**LIMPIEZA GENERAL:**

- Utilice una solución de agua y jabón suave.
- Se recomienda a los padres que limpien los accesorios en profundidad antes de su uso.

**INTRUCCIONES PARA LA ELIMINACIÓN:**

Recicle los componentes si tiene la posibilidad. La eliminación de este producto se debe realizar de conformidad con la Normativa Gubernamental.

**IMPORTANTE:**

- No mezcle baterías usadas con baterías nuevas.
- No mezcle diferentes tipos de baterías.
- Inserte las baterías con la polaridad correcta.
- Retire las baterías gastadas del juguete.
- Siga las advertencias y recomendaciones del fabricante.

**EXAMINE EL PRODUCTO ANTES DE CADA UTILIZACIÓN. FIJE LAS CONEXIONES Y SUSTITUYA LOS COMPONENTES QUE PRESENTEN DAÑOS O DESGASTE. PÓNGASE EN CONTACTO CON LA EMPRESA STEP2 PARA OBTENER PIEZAS DE REPUESTO.****AVVERTENZE:  
RISCHIO DI SOFFOCAMENTO**

Parti di dimensioni ridotte. È necessario il montaggio da parte di adulti.

Per l'uso da parte di bambini dai 3 anni in su.

**OSSERVARE LE SEGUENTI DICHIARAZIONI E AVVERTENZE PER RIDURRE IL RISCHIO DI INFORTUNI GRAVI O FATALI.****CONSERVARE QUESTO FOGLIO PER FUTURO RIFERIMENTO.****INFORMAZIONI SULLA SICUREZZA:**

- Fornire una supervisione continua da parte di un adulto in ogni momento.
- Asegúrese que los niños no utilicen este producto hasta que se haya finalizado su montaje.
- Per ridurre al minimo i rischi causati da trucioli di trapanatura, le viti sono progettate per forare la plastica e formare filetti.
- Fare attenzione a non stringere eccessivamente le viti, in modo da impedire che i componenti siano collegati in modo non appropriato.

**APPLICAZIONE DELLE DECALCOMANIE:**

Pulire e asciugare l'area accuratamente. Posizionare la decalcomania al centro dell'area. Premere la decalcomania dal centro verso l'esterno.

**ISTRUZIONI PER LA PULIZIA****COMPONENTI ELETTRONICI:**

- Non immergere in acqua o liquido né spruzzare liquidi direttamente sull'unità.
- Pulire con un panno umido utilizzando una soluzione detergente delicata.

**PULIZIA GENERALE:**

- Utilizzare acqua con sapone delicato.
- I genitori devono lavare accuratamente gli accessori prima dell'uso.

**ISTRUZIONI PER LO SMALTIMENTO:**

Riciclare quando possibile. Lo smaltimento deve essere effettuato in conformità con tutti i regolamenti previsti dal governo.

**IMPORTANTE:**

- Non mescolare batterie scariche e nuove.
- Non mescolare diversi tipi di batterie.
- Inserire batterie con la corretta polarità.
- Rimuovere le batterie scariche dal giocattolo.
- Seguire le avvertenze e le istruzioni del produttore della batteria.

**ISPEZIONARE QUESTO PRODOTTO PRIMA DI CIASCUN UTILIZZO. CHIUDERE FERMAMENTE LE CONNESSIONI E SOSTITUIRE I COMPONENTI DANNEGGIATI O USURATI. CONTATTARE STEP2 COMPANY PER OTTENERE RICAMBI.****WAARSCHUWING:  
VERSTIKKINGSGEVAAR**

Kleine onderdelen. Montage door volwassene vereist.

Bestemd voor gebruik door kinderen van 3 jaar en ouder.

**NEEM DE VOLGENDE VERKLARINGEN EN WAARSCHUWINGEN IN ACHT OM WAARSCHIJNLIJK ERNSTIG OF FATAAL LETSEL TE VERMINDEREN.****BEWAAR DIT BLAD VOOR TOEKOMSTIGE REFERENTIE.****VEILIGHEIDSINFORMATIE:**

- Zorg te allen tijde voor continu toezicht van een volwassene.
- Instrueer kinderen het product niet te gebruiken tot het goed in elkaar is gezet.
- Om risico's van boorsnippers te minimaliseren, zijn schroeven zodanig ontworpen dat ze door het plastic gaan en hun eigen schroefdraden maken.
- Wees voorzichtig dat de schroeven niet te vast worden aangedraaid, anders houden ze de onderdelen niet goed aan elkaar.

**PLAKPLAATJE AANBRENGEN**

Reinig en droog het gebied grondig. Centreer het plakplaatje in het gebied. Pas druk toe vanuit het midden naar de buitenrand.

**REINIGINGSINSTRUCTIES****ELEKTRONISCHE ONDERDELEN:**

- Niet in water onderdompelen of rechtstreek vloeistof op de eenheid sproeien.
- Met behulp van een mild wasmiddel en een vochtige doek afvegen.

**ALGEMENE REINIGING:**

- Een mild sopje gebruiken.
- Ouders dienen de accessoires vóór gebruik grondig te wassen.

**AFVOERINSTRUCTIES:**

Wanneer mogelijk recylen. Afvoeren moet gebeuren in overeenstemming met alle overheidsvoorschriften.

**BELANGRIJK:**

- Geen oude en nieuwe batterijen door elkaar gebruiken.
- Geen verschillende soorten batterijen door elkaar gebruiken.
- Plaats de batterijen met de juiste polariteit.
- Haal lege batterijen uit het speelgoed.
- Volg de waarschuwingen en aanbevelingen van de batterijfabrikant.

**DIT PRODUCT VÓÓR ELK GEBRUIK INSPECTEREN. DRAAI VERBINDINGEN GOED VAST EN VERVANG BESCHADIGDE OF VERSLETEN COMPONENTEN. NEEM CONTACT MET DE STEP2 COMPANY VOOR VERVANGINGSONDERDELEN.****AVISO:  
PERIGO DE ASFIXIA**

Peças pequenas. Necessária a montagem por adultos.

Destina-se a ser utilizado por crianças com 3 ou mais anos de idade.

**RESPEITE AS SEGUINTE ADVERTÊNCIAS E AVISOS PARA REDUZIR A PROBABILIDADE DE UMA LESÃO GRAVE OU FATAL.****GUARDA ESTA FOLHA PARA REFERÊNCIA FUTURA.****INFORMAÇÕES DE SEGURANÇA:**

- Manter sempre a vigilância por parte de um adulto.
- Instrua as Crianças para que não usem o produto até que esteja devidamente montado.
- Para minimizar os riscos que representam as aparas dos furos, os parafusos são concebidos para perfurar o plástico e formar as suas próprias roscas.
- Tenha cuidado para não apertar demasiado os parafusos ou estes não irão prender adequadamente as peças.

**APLICAÇÃO DA DECALCOMANIA:**

Limpar e secar a área cuidadosamente. Centrar a decalcomania na área. Pressionar a partir do centro para a zona exterior.

## INSTRUÇÕES DE LIMPEZA

## COMPONENTES ELECTRÓNICOS:

- Não mergulhe em água ou deite líquido directamente sobre a unidade.
- Use um pano humedecido com solução de limpeza de detergente suave.

## LIMPEZA GERAL:

- Utilize água ensaboada morna.
- Os pais devem lavar cuidadosamente os acessórios antes da utilização.

## INSTRUÇÕES DE ELIMINAÇÃO:

Recicle sempre que possível. A eliminação deve estar em conformidade com todas as regulações oficiais.

## IMPORTANTE:

- Não misture pilhas velhas e novas.
- Não misture tipos de pilhas diferentes.
- Insira as pilhas com a polaridade certa.
- Retire as pilhas gastas do brinquedo.
- Siga os avisos e recomendações do fabricante das pilhas.

**INSPECIONE ESTE PRODUTO ANTES DE CADA UTILIZAÇÃO. APORTE BEM AS LIGAÇÕES E SUBSTITUA OS COMPONENTES DANIFICADOS OU DESGASTADOS. CONTACTE A STEP2 COMPANY PARA OBTENIR PEÇAS DE SUBSTITUIÇÃO.**

## POLSKI

OSTRZEŻENIE!  
RYZIKO ZADŁAWIENIA

małe części. Montaż powinna wykonać osoba dorosła.

Produkt przeznaczony do użytku dla dzieci powyżej 3 roku życia.

**PRZESTRZEGANIE PONIŻSZYCH ZALECEŃ I OSTRZEŻEŃ ZMNIEJSZY PRAWDOPODOBIEŃSTWO ODNIESIENIA POWAŻNYCH LUB ŚMIERTELNYCH OBRAŻEŃ CIAŁA.**

**ZACHOWAĆ TĘ INSTRUKCJĘ DO PÓŹNIEJSZYCH KONSULTACJI.**

## INFORMACJE DOTYCZĄCE BEZPIECZEŃSTWA:

- Zapewnić nadzór osoby dorosłej nad dzieckiem przez cały czas.
- Polecić dzieciom aby nie używały zabawki, dopóki nie zostanie odpowiednio zmontowana.
- Aby zmniejszyć zagrożenie stwarzane przez opilkę po wierceniu, wkręty zostały zaprojektowane tak, aby przesywały plastik i same tworzyły gwinty.
- Nie należy zbyt mocno dokręcać wkrętów, gdyż nie będą one złączać części w prawidłowy sposób.

## UMIESZCZANIE NAKLEJEK:

Należy dokładnie wyczyścić i wysuszyć powierzchnię. Umieścić naklejkę na środku. Docisnąć od środka ku krańcom.

## INSTRUKCJA CZYSZCZENIA

## ELEMENTY ELEKTRONICZNE:

- Nie zanurzać w wodzie ani nie rozpylać cieczy bezpośrednio na urządzenie.
- Wycierać szmatką zwilżoną łagodnym detergentem.

## OGÓLNE CZYSZCZENIE:

- Używać wody z dodatkiem mydła.
- Rodzice powinni dokładnie umyć akcesoria przed użyciem.

## INSTRUKCJA UTYLIZACJI:

Produkt należy zutylizować, jeśli to możliwe. Należy zutylizować zgodnie z obowiązującymi, krajowymi przepisami.

## WAŻNE!

- Nie łączyć starych i nowych baterii.
- Nie łączyć baterii różnego typu.
- Włożyć baterie, zachowując prawidłową biegunowość.
- Wyjąć rozładowane baterie z zabawki.
- Przestrzegać ostrzeżeń i zaleceń producenta baterii.

**NALEŻY SPRAWDZAĆ PRODUKT PRZED KAŻDYM UŻYCIEM. MOCNO DOKRĘCIĆ POŁĄCZENIA I WYMIENIĆ USZKODZONE LUB ZUŻYTE CZĘŚCI. W CELU WYMIANY CZĘŚCI NALEŻY SKONTAKTOWAĆ SIĘ Z FIRMĄ STEP2.**

## GEEIGNET FÜR KINDER AB 2 JAHREN.

WARNUNG:  
ERSTICKUNGSGEFAHR

Kleine Teile. Scharfe Spitzen. Zusammenbau durch Erwachsene erforderlich.

**BEACHTEN SIE DIE FOLGENDEN HINWEISE UND WARNUNGEN, UM DAS RISIKO ERNSTER ODER TÖDLICHER VERLETZUNGEN ZU MINIMIEREN.**

## BEWAHREN SIE DIESE ANWEISUNGEN AUF.

## AUFBAU

- Aufsicht durch Erwachsene erforderlich.
- Lassen Sie Kinder nicht mit dem Produkt spielen, bevor es vollständig zusammengebaut ist.
- Um das Verletzungsrisiko durch Bohrspäne zu vermindern, sind Schrauben enthalten, die sich in Kunststoff eigene Bohrlöcher bohren. Vorsicht Überdrehen Sie die Schrauben nicht, um den sicheren Zusammenhalt der Teile zu gewährleisten.

## REINIGUNGSANWEISUNGEN

- Elektronische Komponenten: Nicht in Wasser eintauchen oder mit Spritzwasser in Kontakt bringen. Verwenden Sie schonende Reinigungsmittel. Mit feuchtem Tuch abwischen.
- Reinigung allgemein: Verwenden Sie schonendes Seifenwasser.
- Eltern sollten die Teile vor dem Erstgebrauch abwaschen.

## AUFBRINGEN DER KLEBEFOLIEN

Klebefläche säubern und sorgfältig trocknen. Klebefolie auf Klebefläche platzieren. Von der Mitte aus zu den Rändern die Folie glattstreichen.

## ENTSORGUNGSANWEISUNGEN

Bitte geben Sie das Produkt zum Recycling, wenn möglich. Die Entsorgung muss gemäß behördlichen Regelungen erfolgen.

## WICHTIG

- Mischen Sie keine alten und neuen Batterien.
- Mischen Sie keine verschiedenen Batterietypen.
- Batterien müssen in der angegebenen Richtung eingegeben werden.
- Gebrauchte Batterien müssen aus dem Spielzeug entfernt werden.
- Beachten Sie die Warnungen und Empfehlungen des Batterieherstellers.

**PRÜFEN SIE DIESES PRODUKT VOR JEDER VERWENDUNG. ZIEHEN SIE SCHRAUBVERBINDUNGEN FEST AN UND ERSETZEN SIE BESCHÄDIGTE ODER ABGENUTZTE TEILE. KONTAKTIEREN SIE STEP2 BEZÜGLICH ERSATZTEILEN.**

## 中文

警告:  
窒息危险

小部件。尖角。要求成人组装。

供 3 岁及以上的儿童使用。

阅读以下陈述和警告，减少严重或致命伤害发生的可能性。

保存本说明书以供今后参考。

## 安全信息:

- 任何时候都需提供连续性的成人监护。
- 告诫儿童不要在产品正确组装前使用。
- 用活动扳手完全固定锁紧螺母，直到约三圈螺纹超出螺母（见上图）。
- 过度固定可能导致产品受损。请勿拆卸手柄。

## 贴纸置放:

彻底清洁并干燥区域。使贴纸居中。从中心向外按压贴纸。

## 清洁指南

## 电子元件:

- 不要将其浸在水中或直接向部件上喷洒液体。
- 使用温和的洗涤剂用湿抹布擦拭。

## 般清洁:

- 使用温和的肥皂水。
- 家长应在使用前彻底清洗配件。

## 处理指南:

如可能，请回收利用。处理时必须遵守所有的政府规章。

## 电池安全信息:

- 不要混用新旧电池。
- 不要混用不同类型的电池。
- 以正确的极性插入电池。
- 从玩具中取出耗尽的电池。
- 遵循电池制造商的警告和建议。

每次使用前检查本产品。固定连接处，并换掉破损和磨损的部件。联系 Step2 有限责任公司获取替换零件。

## العربية

تحذير: خطر الاختناق  
الأجزاء الصغيرة. حواف حادة  
يجب تجميع المنتج بمعرفة شخص بالغ.

مخصص لاستخدام الأطفال من سن 3 سنوات فأعلى.

قم بمراعاة الملاحظات والتحذيرات التالية لتقليل إمكانية التعرض لإصابة خطيرة أو مميتة.  
احتفظ بهذا الدليل للرجوع إليه في المستقبل.

## معلومات السلامة:

- حرص على وجود إشراف مستمر من البالغين طوال الوقت.
- وجه الأطفال للقيام بما يل عدم استخدام المنتج إلى أن يتم تجميعه بشكل صحيح.
- للتقليل إلى أدنى حد من المخاطر التي تشكلها المخلفات الناجمة عن الثقب، تم تصميم المسامير اللولبية بحيث تخترق البلاستيك وتشكل السن اللولبي الخاص بها.
- احرص على ألا تقطع في ربط المسامير اللولبية وإلا فلن تمسك الأجزاء ببعضها بشكل ملائم. فحص المنتج قبل كل استخدام.

## وضع المصلىق:

قم بتنظيف المنطقة وتجهيفها جيداً. ضع المصلىق في منتصف المنطقة. اضغط على منتصف المصلىق إلى أن تصل لحافته الخارجية.

## إرشادات التنظيف:

## المكونات الإلكترونية:

- لا تغطس الوحدة في الماء أو ترش سائل عليها مباشرة.

## تنظيف بشكل عام:

- استخدم محلول منظف مخفف.
- امسح الوحدة باستخدام قطعة قماش مبللة.
- يجب على الوالدين غسل الملحقات بعناية قبل الاستخدام.

## إرشادات التخلص من المنتج

الرجاء إعادة التدوير إن أمكن. يجب أن تتوافق طريقة التخلص من المنتج مع كل القوانين الحكومية.

## هام:

- لا تضع بطاريات قديمة وأخرى جديدة معاً.
- لا تجمع بين أنواع مختلفة من البطاريات.
- يجب وضع البطاريات تباعاً لاتجاه الأقطاب الصحيح.
- انزع البطاريات الفارغة من اللعبة.
- اتبع تحذيرات ونصائح الجهة المصنعة فيما يخص البطاريات.

فحص المنتج قبل كل استخدام. اربط الوصلات بإحكام واستبدل المكونات لاستبدال الأجزاء التالفة أو البالية، اتصل بـ فحص المنتج قبل كل استخدام. اربط الوصلات بإحكام واستبدل المكونات لاستبدال الأجزاء التالفة أو البالية، اتصل بـ COMPANY,LLC THE STEP2. للحصول على قطع الغيار.