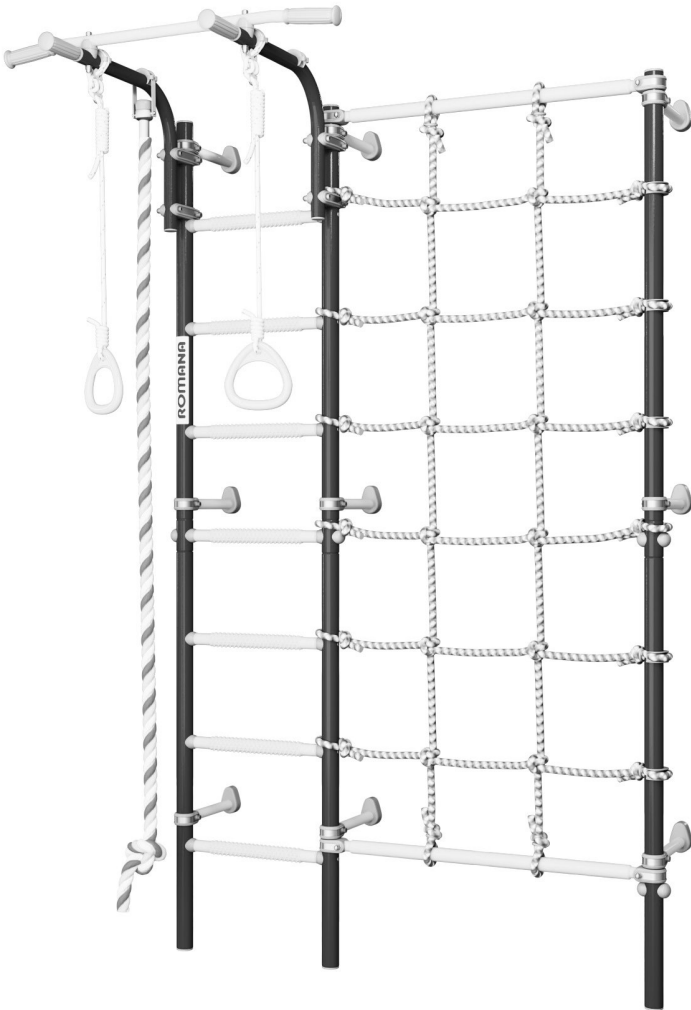
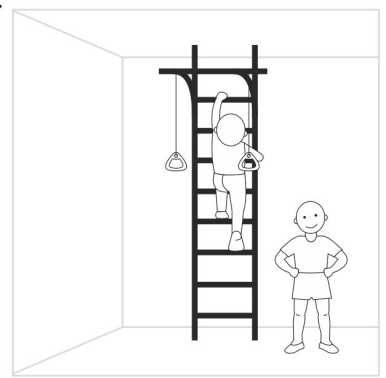
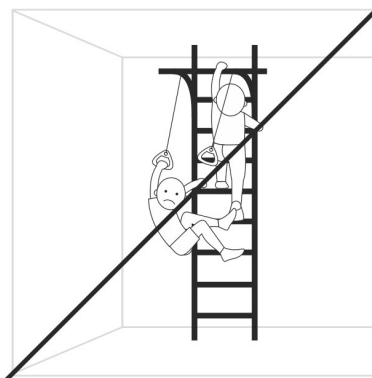
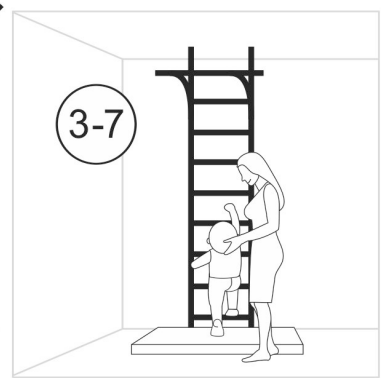
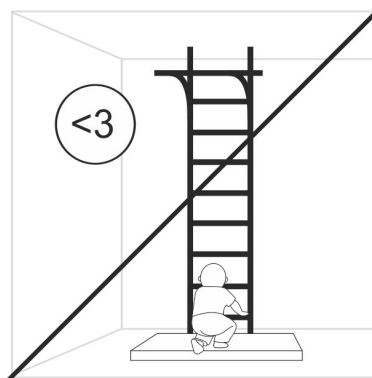
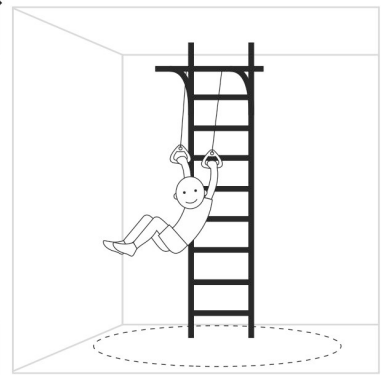
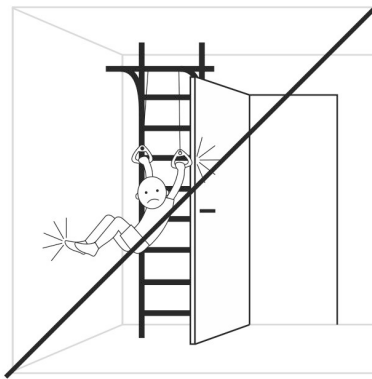
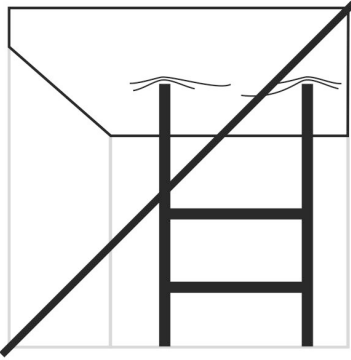
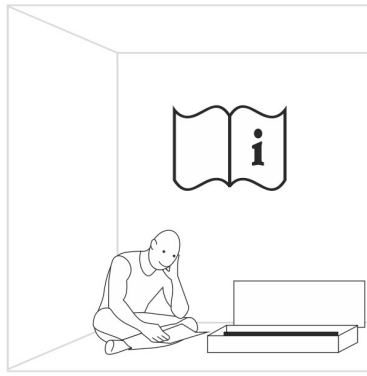
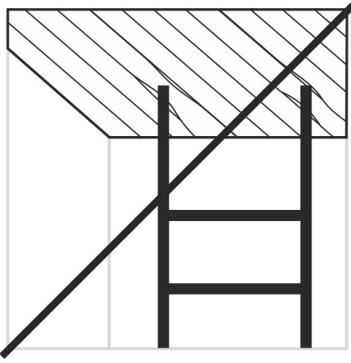


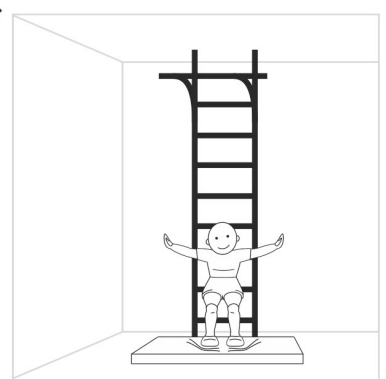
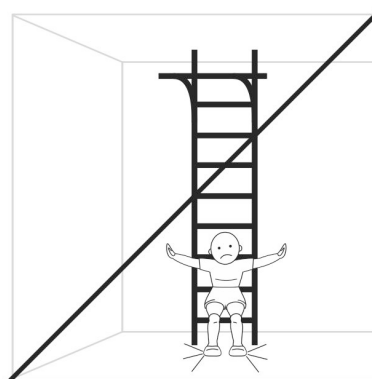
ROMANA

S3



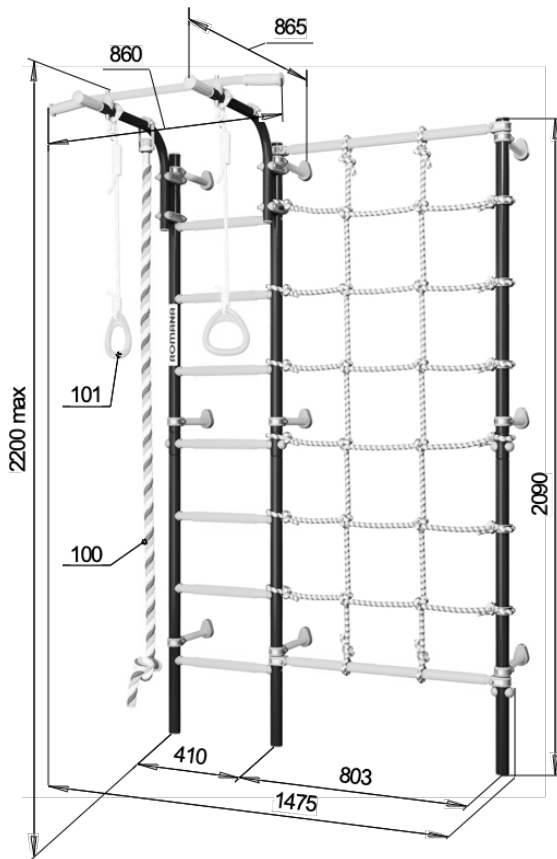


youtube.com/romanafun

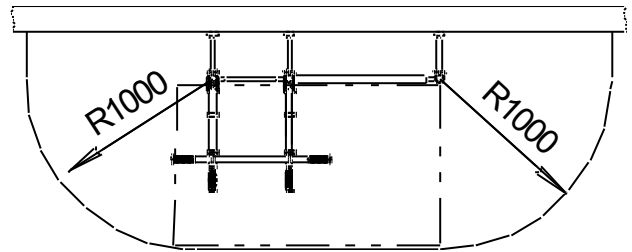


Инструкция по монтажу 01.31.7.06.410.04.00-28

Габаритные размеры, мм	длина	865
	ширина	1475
	высота	2200 max
Вес брутто, кг, не более		
Максимальный вес пользователя, кг		100
Максимальная нагрузка на навесное оборудование, кг		50
Минимальный возраст ребенка		3 года
Срок службы,		5 лет
Высота помещения: H min , мм		2250





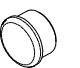







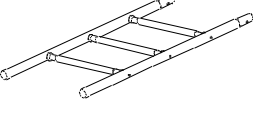
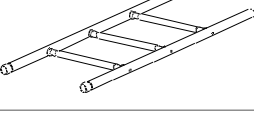
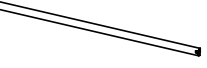
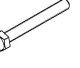
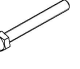





Зона безопасности

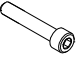

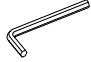
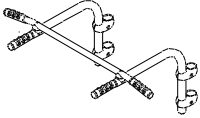





КОМПЛЕКТНОСТЬ

Таблица 1

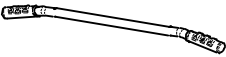



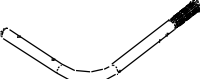



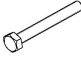
№ поз	Детали, сборочные единицы		Количество, шт.	№ п/э пак.	№ упак.
	Наименование Обозначение	Рис.			
4	Стойка нижняя ДСКМ 01.244.00		1		1
5	Стойка верхняя ДСКМ 01.273.01-01		1		1
6	Ступень 1.ДСК-Пр.06.410.04.01		1		1



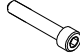
9	Корпус ДСК 05-011-20		6	1	1
10	Заглушка ДСК 05-012-20		6	1	1
20	Заглушка 42		2	1	1
29	Кронштейн 1.ДСКМ 149.00.01		9		1
30	Корпус опоры ДСК 05-034-20		9	1	1
31	Хомут ДСК 05.120.00-20		26	1	1
34	Катушка-клипса ДСК 05.056-20		5	1	1
42	Скоба ДСКМ 02.104.01		13	1	1
86	Заглушка ДСК 05.070.00-20		5	1	1
92	Кольцо ДСК 05.093.00-20		16	1	1
161	Полулестница нижняя 1.ДСКМ-Лн3.06.410.14 (с заглушками)		1		1
162	Полулестница верхняя 1.ДСКМ-Лв3.06.410.260 (с заглушками)		1		1
108	Связь ДСКМ 01.253.00		2		1
Стандартные изделия					
62	Болт М8х55.58.016 ГОСТ 7798-92		2	2	1
64	Болт М8х65.58.016 ГОСТ 7798-92		2	2	1
75	Гайка М8.6.016 ГОСТ 5915-98		14	2	1
76	Гайка М8 ГОСТ 11860-85		13	2	1
79	Шуруп глухарь 8х80 DIN 571		9	2	1
81	Шайба 8.01.016 ГОСТ 11371-78		13	2	1
87	Дюбель распорный 12х70 полипропилен		9	1	1

93	Винт М8х55.58.016 ГОСТ 11738-84		13	2	1
	Ключ S=24х13 мм		1	2	1
	Ключ шестигранный S=6 мм		1	2	1
114	Рама подвижная 1.ДСКМ 155.50-20 см. табл. 2		1		1
100	Канат 6.51.01-20 см. табл. 3		1	4	1
101	Кольца гимнастические 1.Д-27.00-22 см. табл. 4		1	5	1
119	Сетка лаза 6.57.00		1		1

Комплектация рамы подвижной 1.ДСКМ 155.50-20

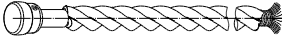
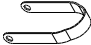
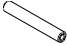



Таблица 2

№ поз.	Наименование Обозначение	Рис.	Количество, шт.	№ п/э пак.	№ упак.
26	Гриф 1.ДСК 039.01-20		1		1
28	Хомут ДСК 05.122.00-20		8	3	1
41	Пластина ДСКМ 02.105.01		8	3	1
49	Катушка- клипса ДСК 05.109.00-20		4	3	1
53	Укос в сборе 1.ДСКМ 051.08-20		2		1
54	Полухомут 25 ДСК 05.060.03-20		2	3	1
55	Полухомут ДСК 05.060.04-20		2	3	1
86	Заглушка ДСК 05.070.00-20		2	3	1
Стандартные изделия					
65	Болт М8х75.58.016 ГОСТ 7798-70		2	3	1

76	Гайка М8 ГОСТ 11860-85		10	3	
81	Шайба 8.04.016 ГОСТ 11371-78		2	3	1
93	Винт М8 х 55.58.016 ГОСТ 11738-84		8	3	1




Комплектация Каната 6.51.01-20

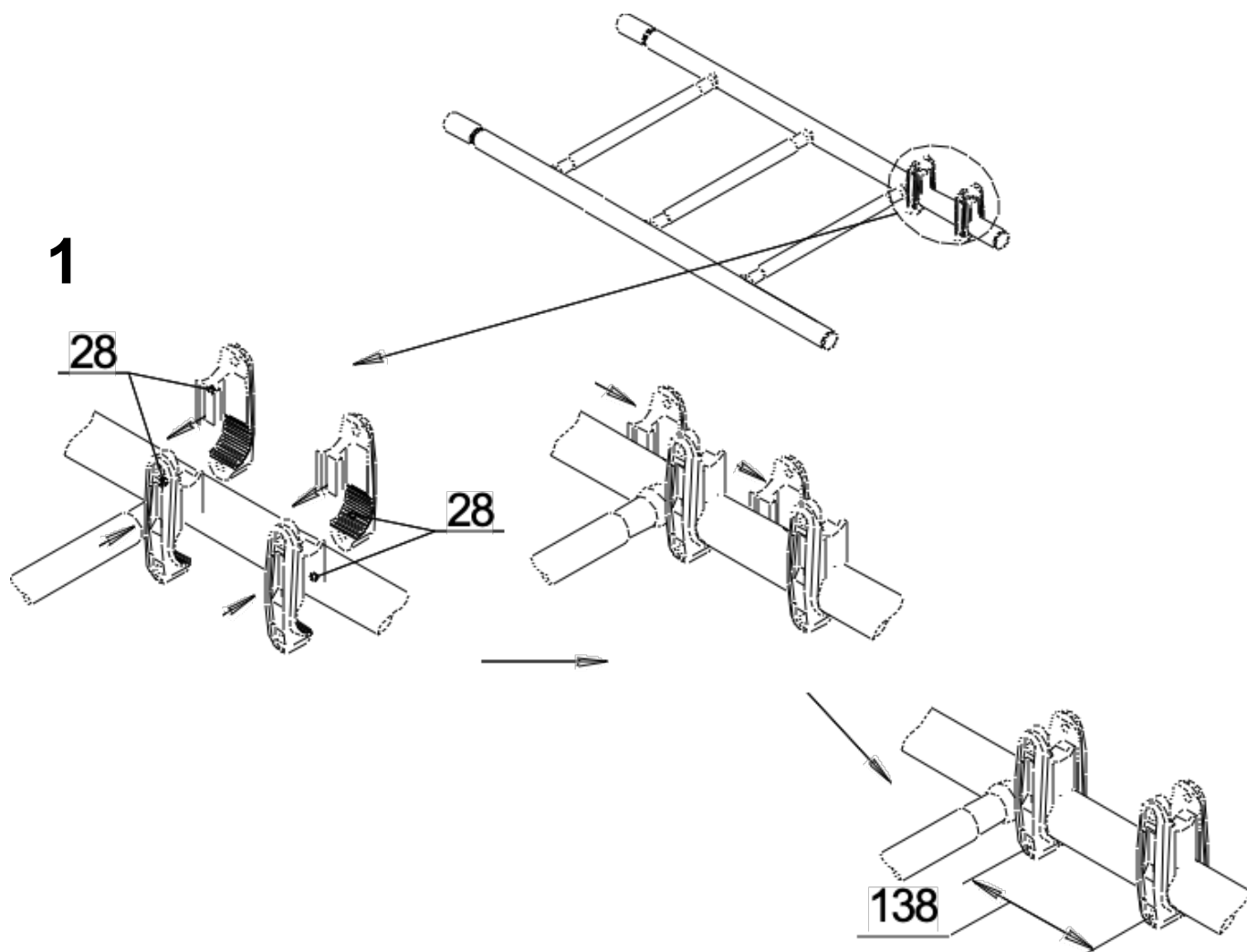
Таблица 3

№ поз.	Обозначение Наименование	Рис.	Кол-во, шт.	№ п/э пак	№ упак.
100.1	Канат в сборе		1	4	1
100.2	Скоба ДСК 2.051.00		1	4	1
100.3	Ось ДСК 03.030.00		1	4	1
100.4	Винт М5-7гх 12.56 ГОСТ 17473-80		2	4	1
100.5	Шайба 5.01.016 ГОСТ 11371-78		2	4	1
100.6	Шайба 5.65Г ГОСТ 6402-70		2	4	1

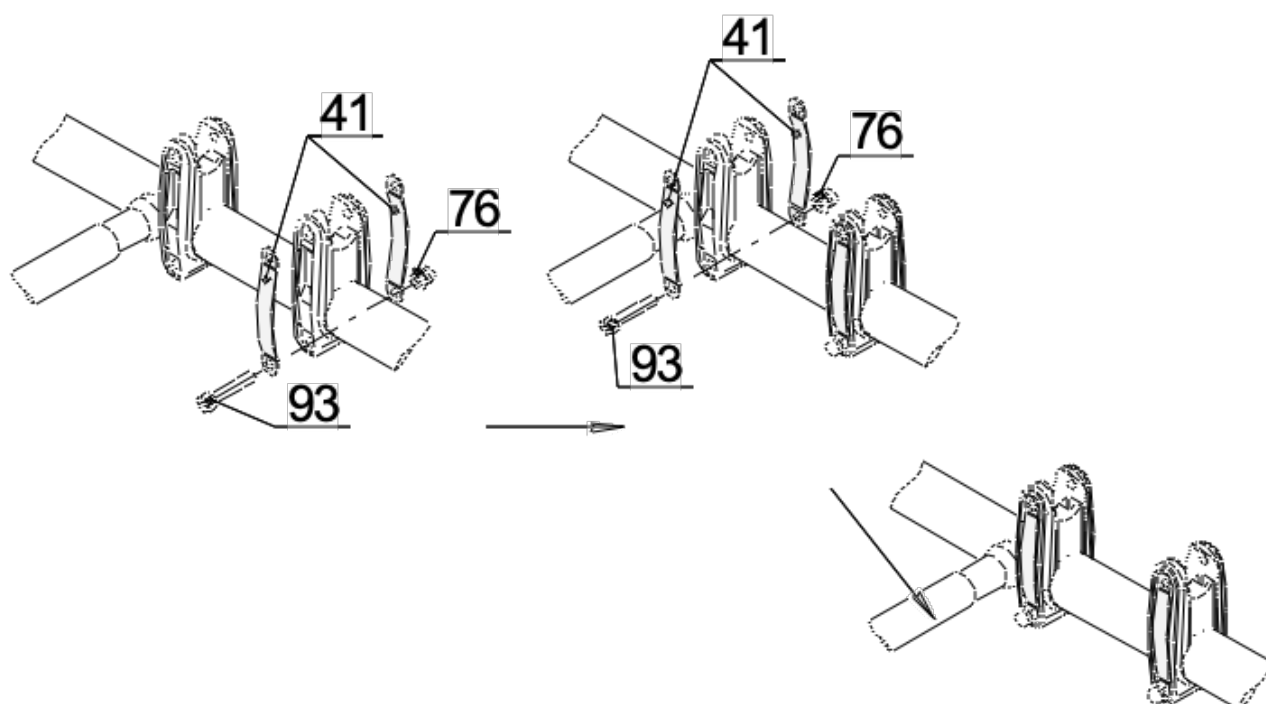
Комплектация Колец гимнастических 1.Д-27.00-22

Таблица 4

№ Поз.	Наименование Обозначение	Рис.	Кол-во, шт.	№ п/э пак	№ упак.
101.1	Кольцо ДСК 05.119.00-20		2	5	1
101.2	Фиксатор ДСК 02-009-01		2	5	1
101.3	Шнур ДСК-ВО 91.03.10.001-03		2	5	1

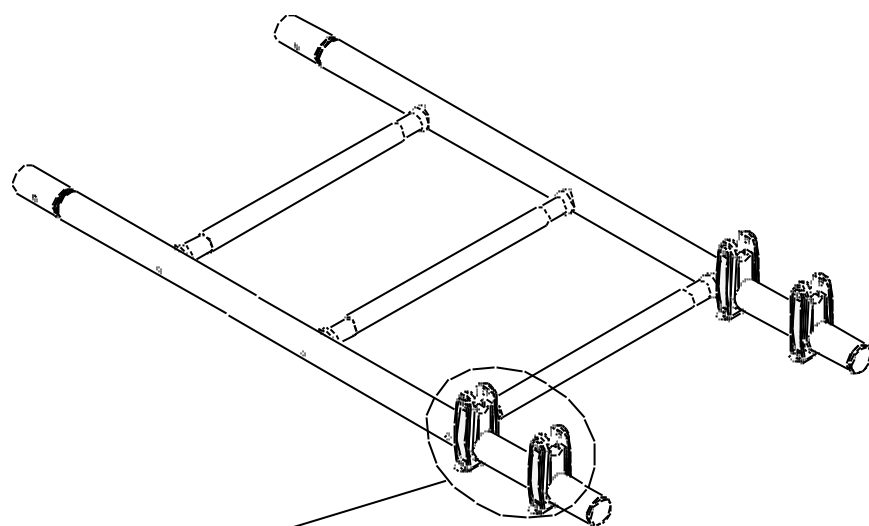


2



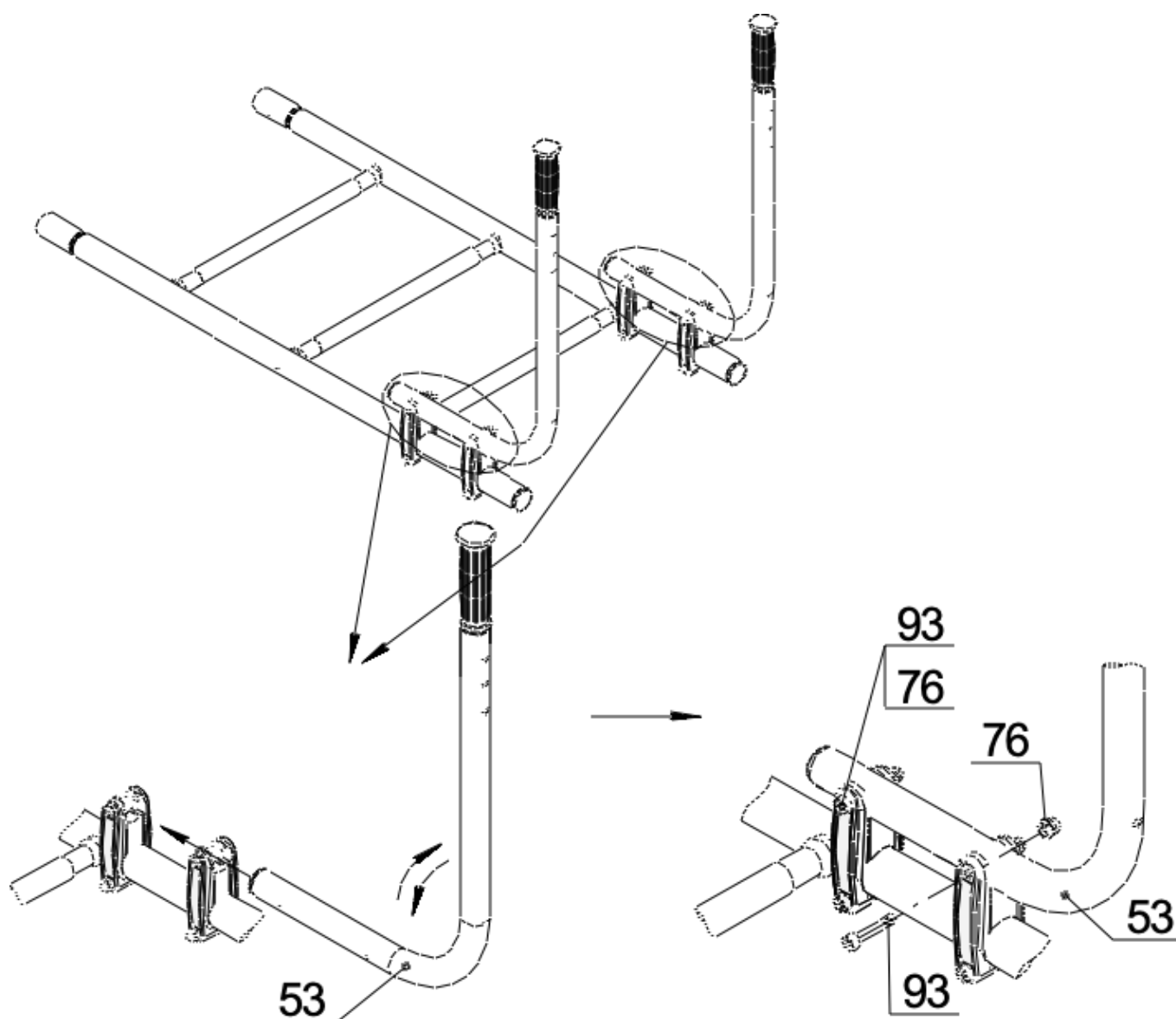
Внимание! Хомуты поз.28 рекомендуется опирать на перекладины.
 Винты поз 93 туго не затягивать!

3

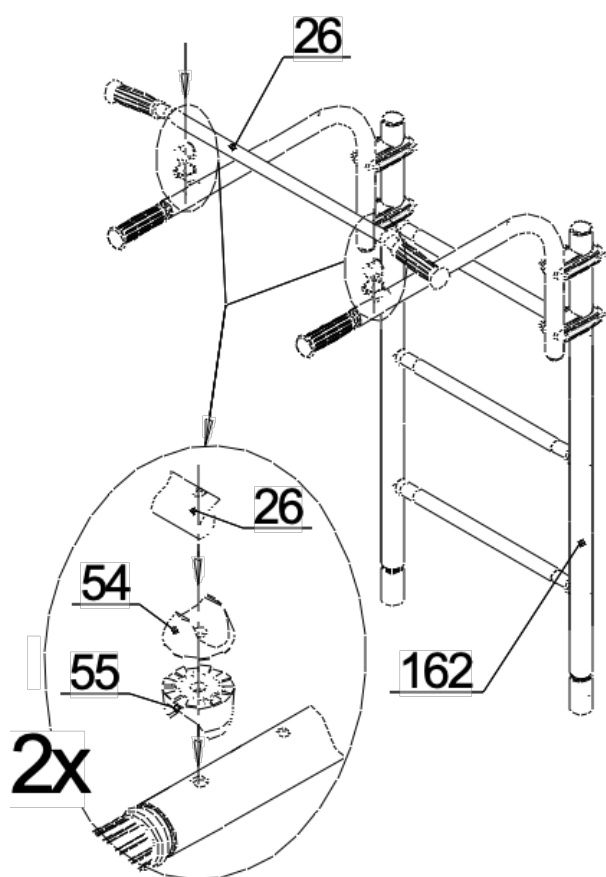


См. п. 1; 2

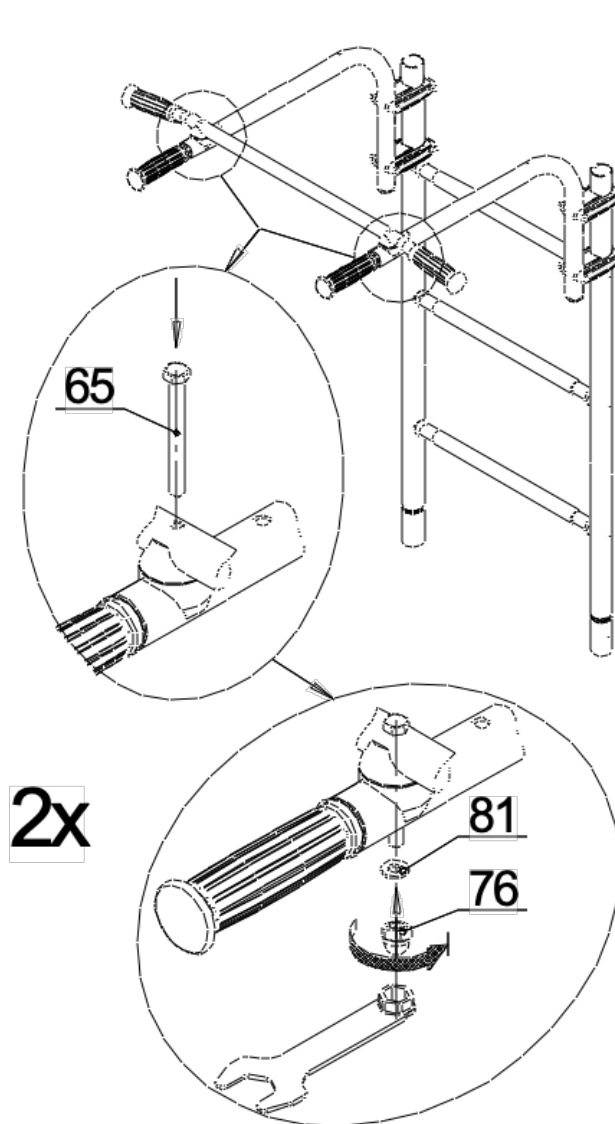
4



5

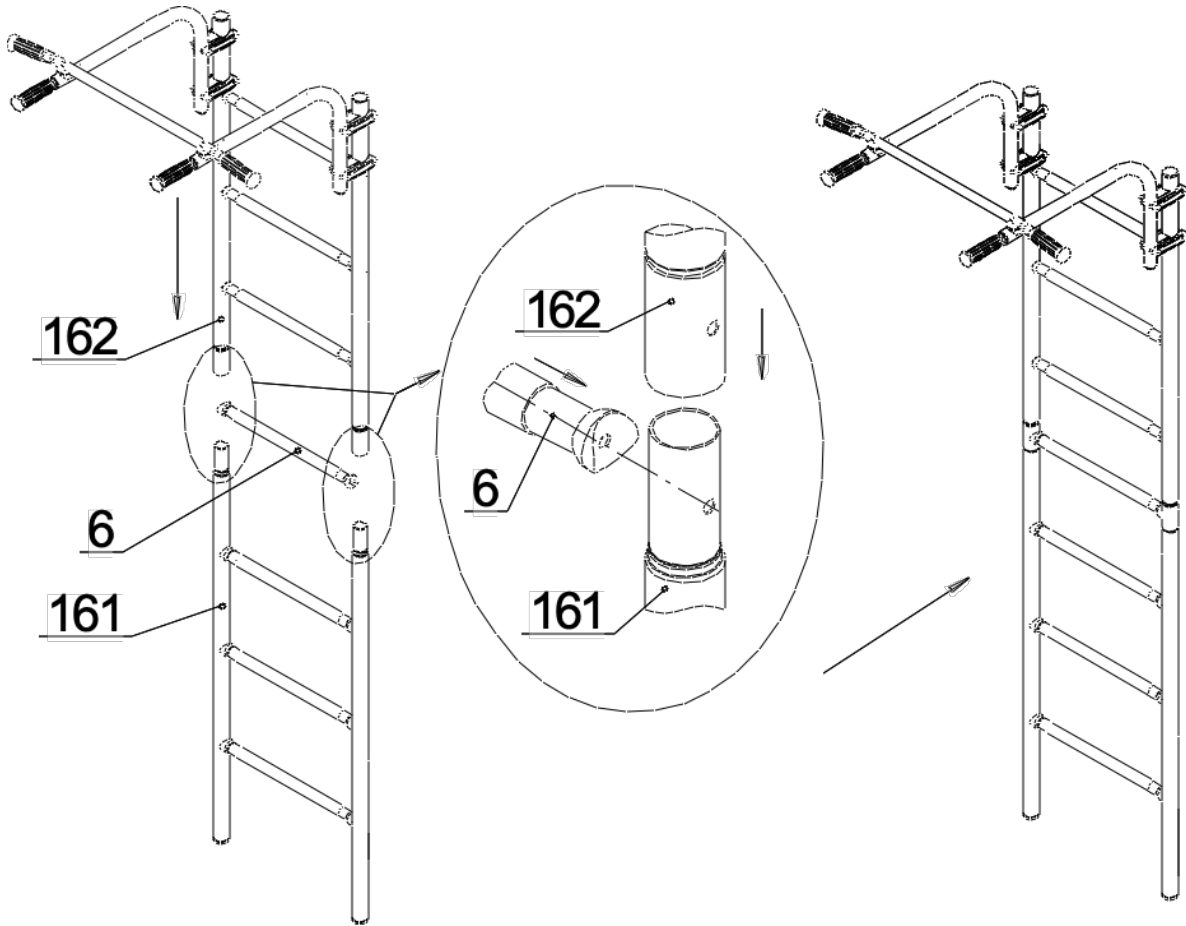


6

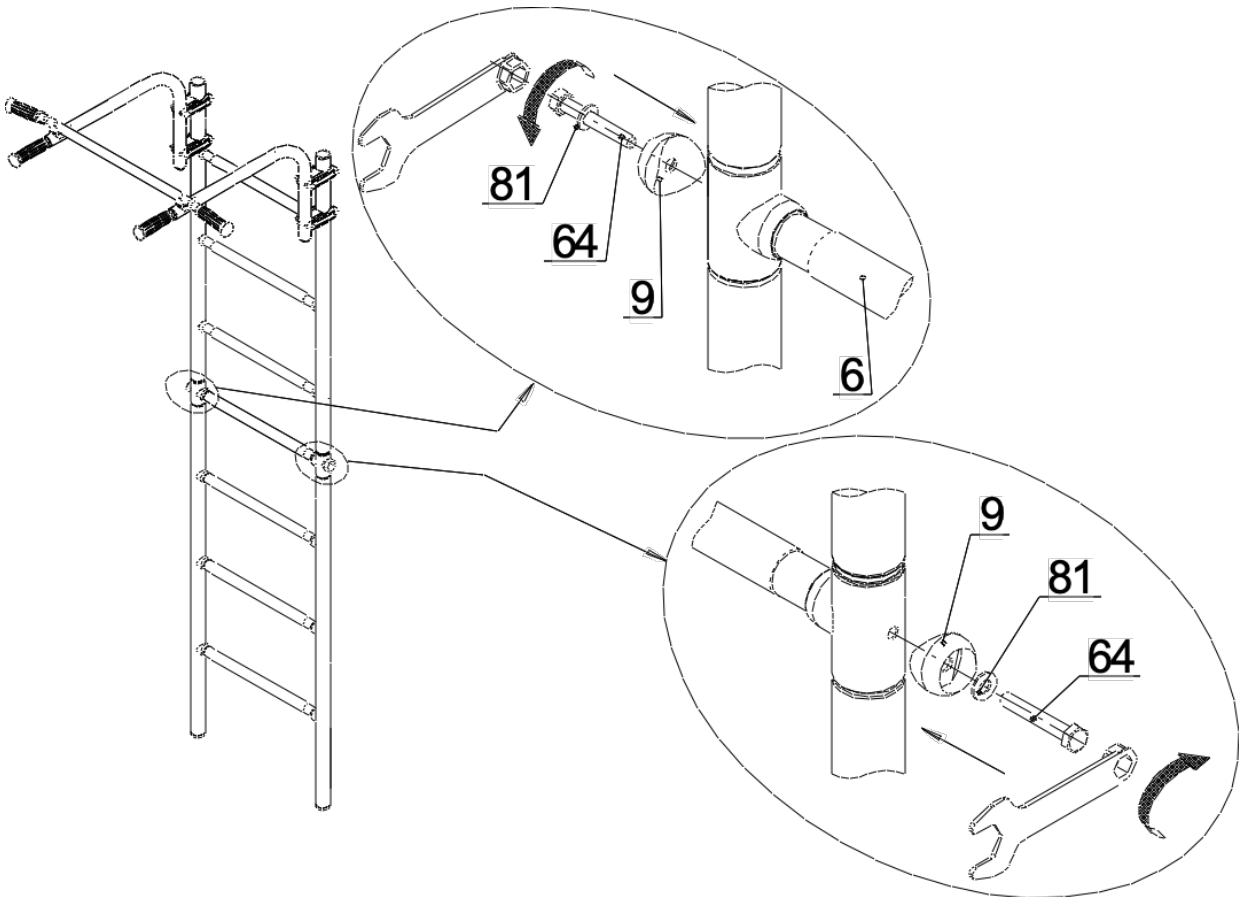


7 Окончательно затянуть винты поз.93.

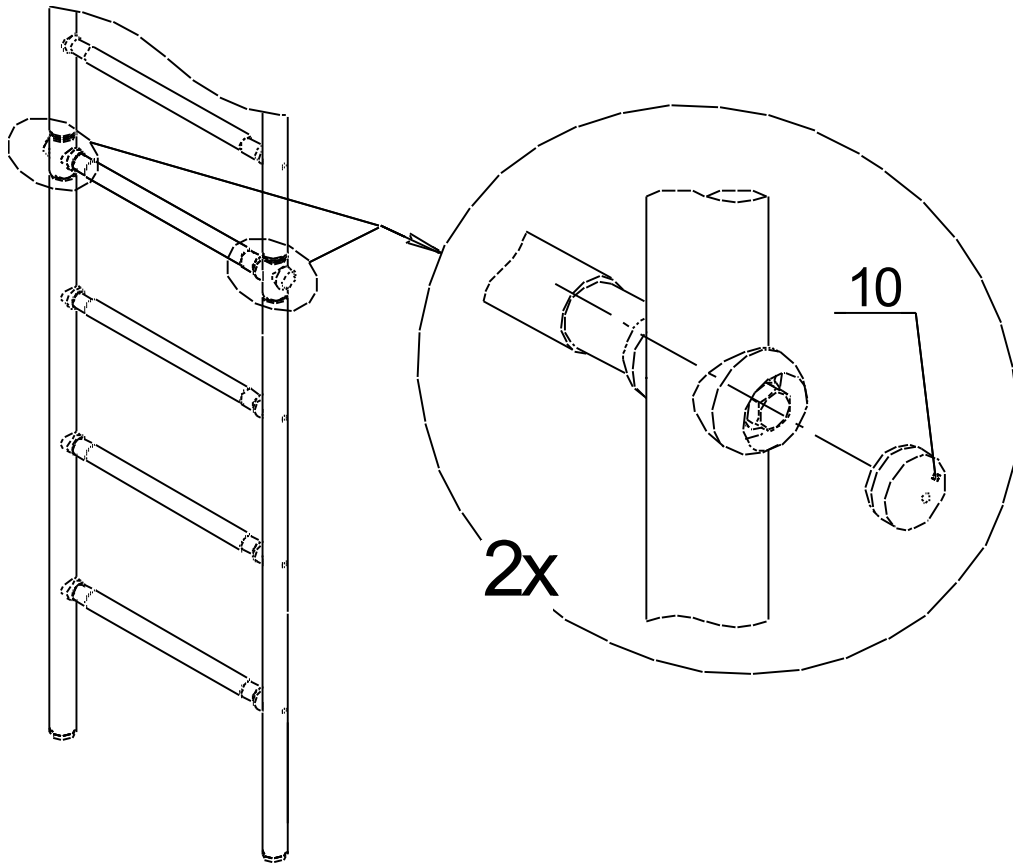
8



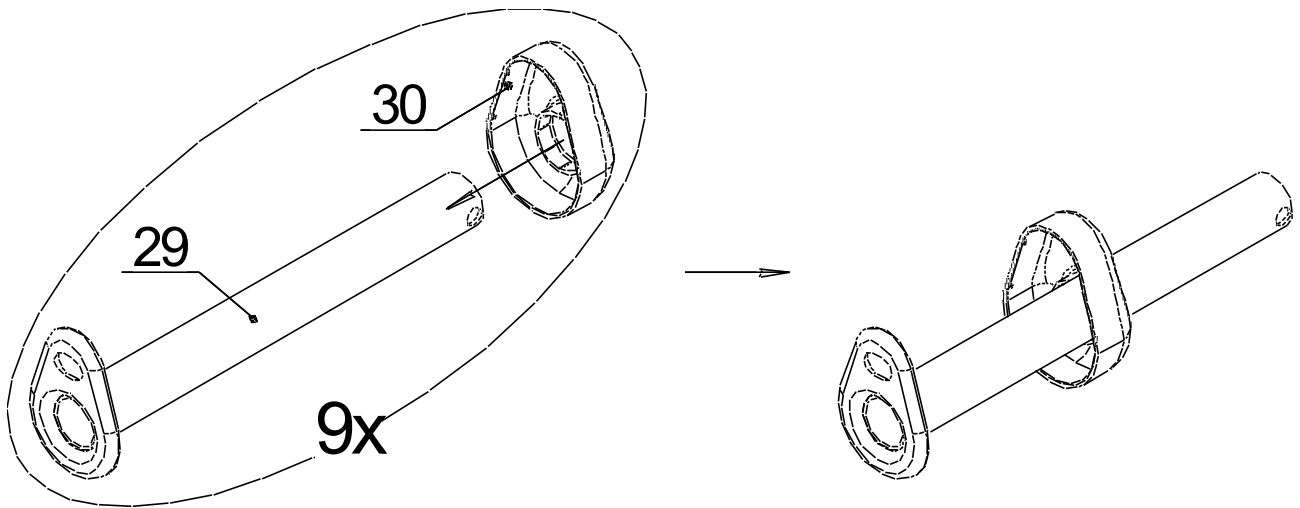
9



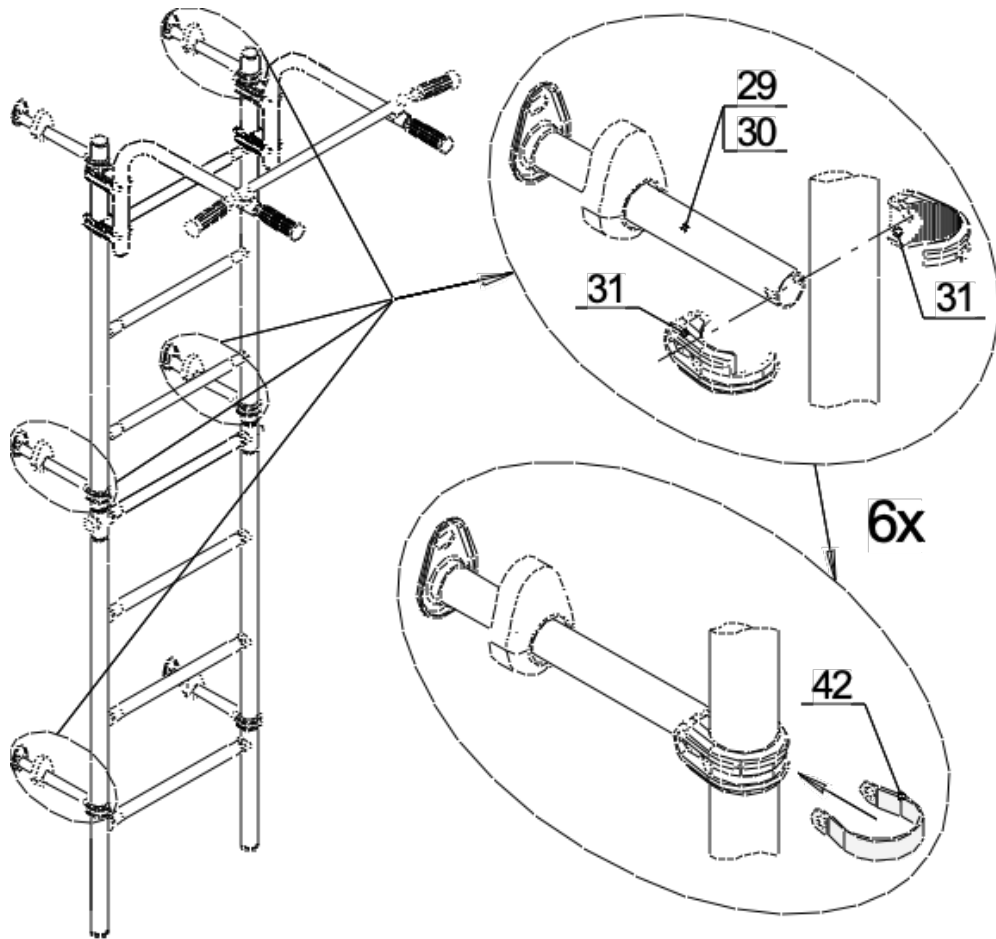
10



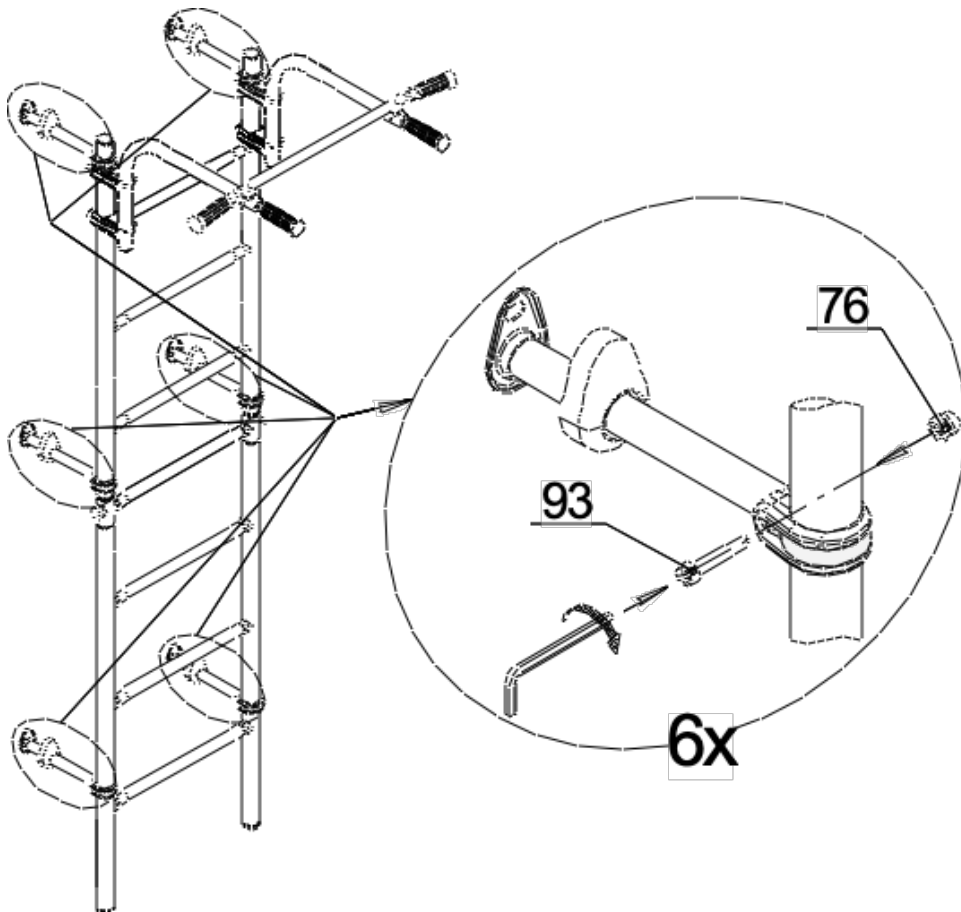
11



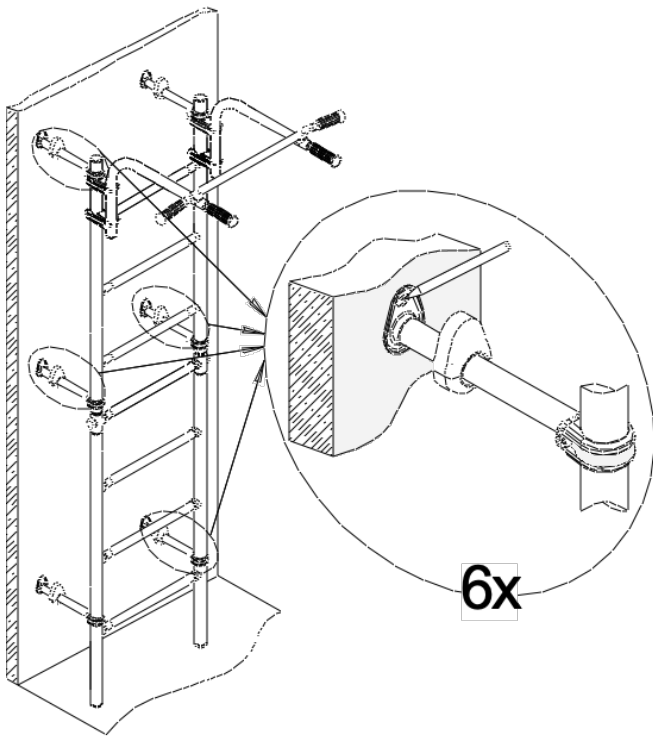
12; 13



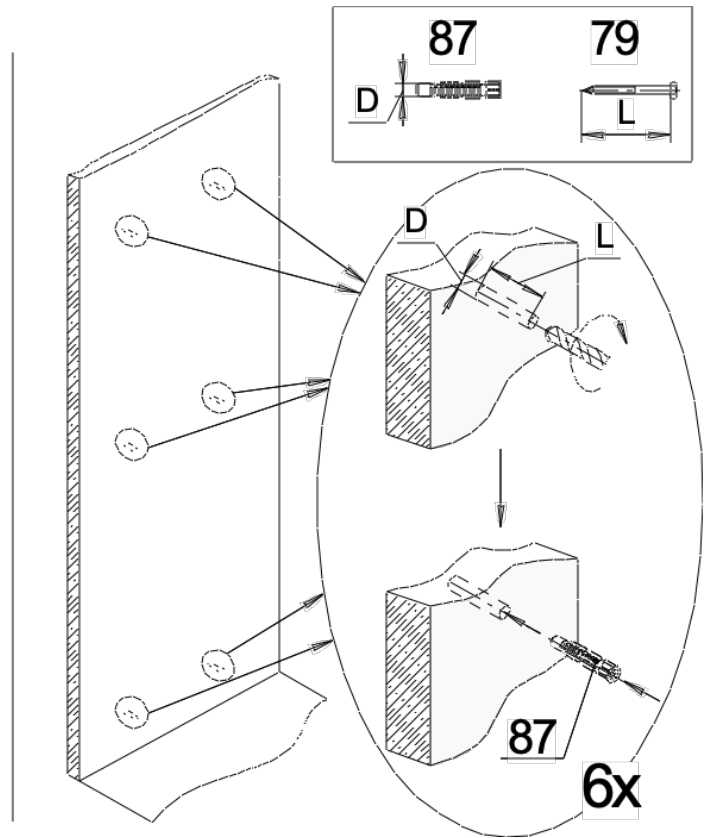
14



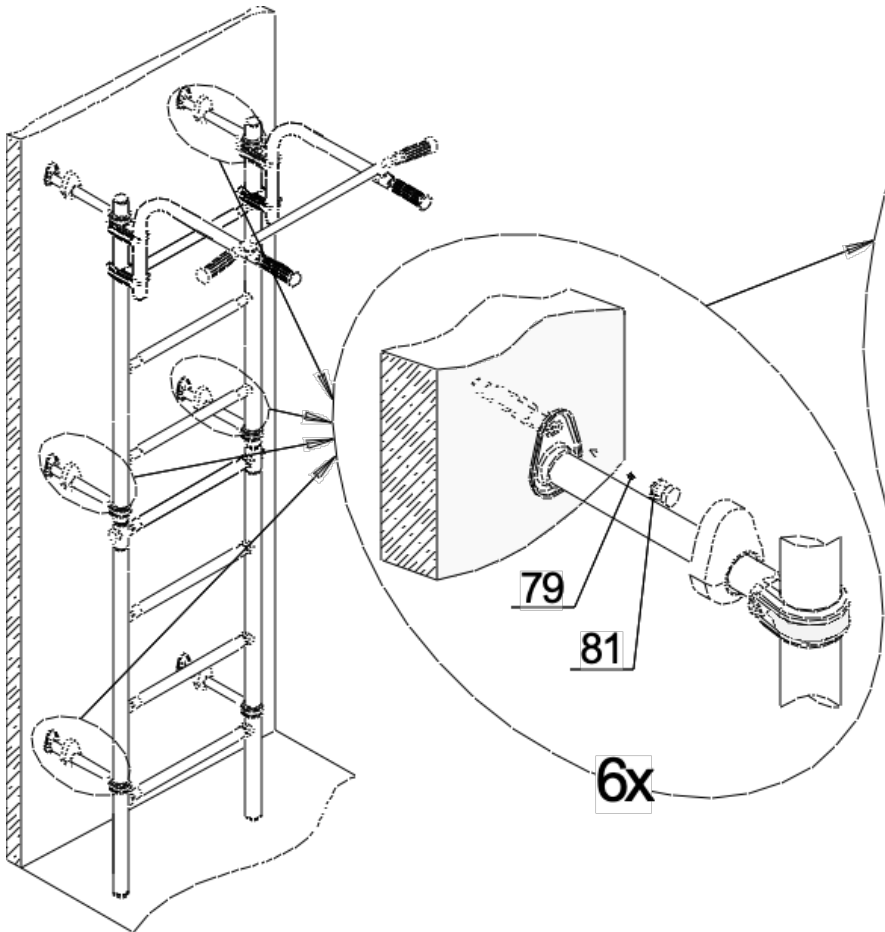
15



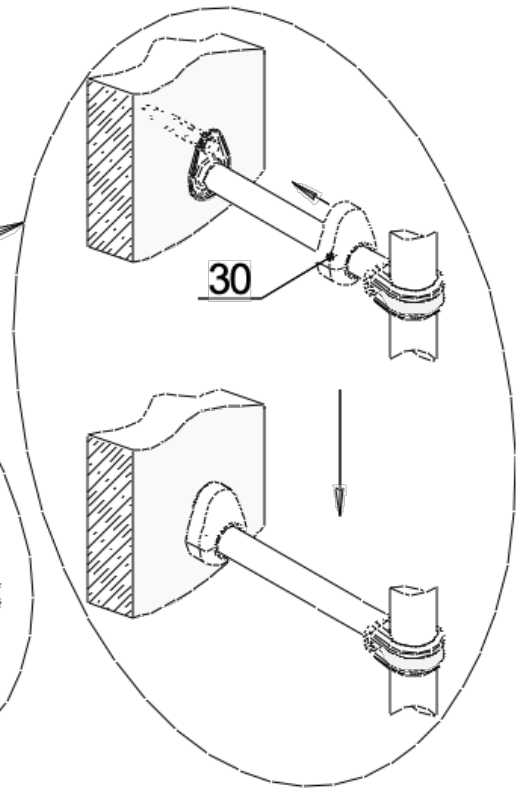
16



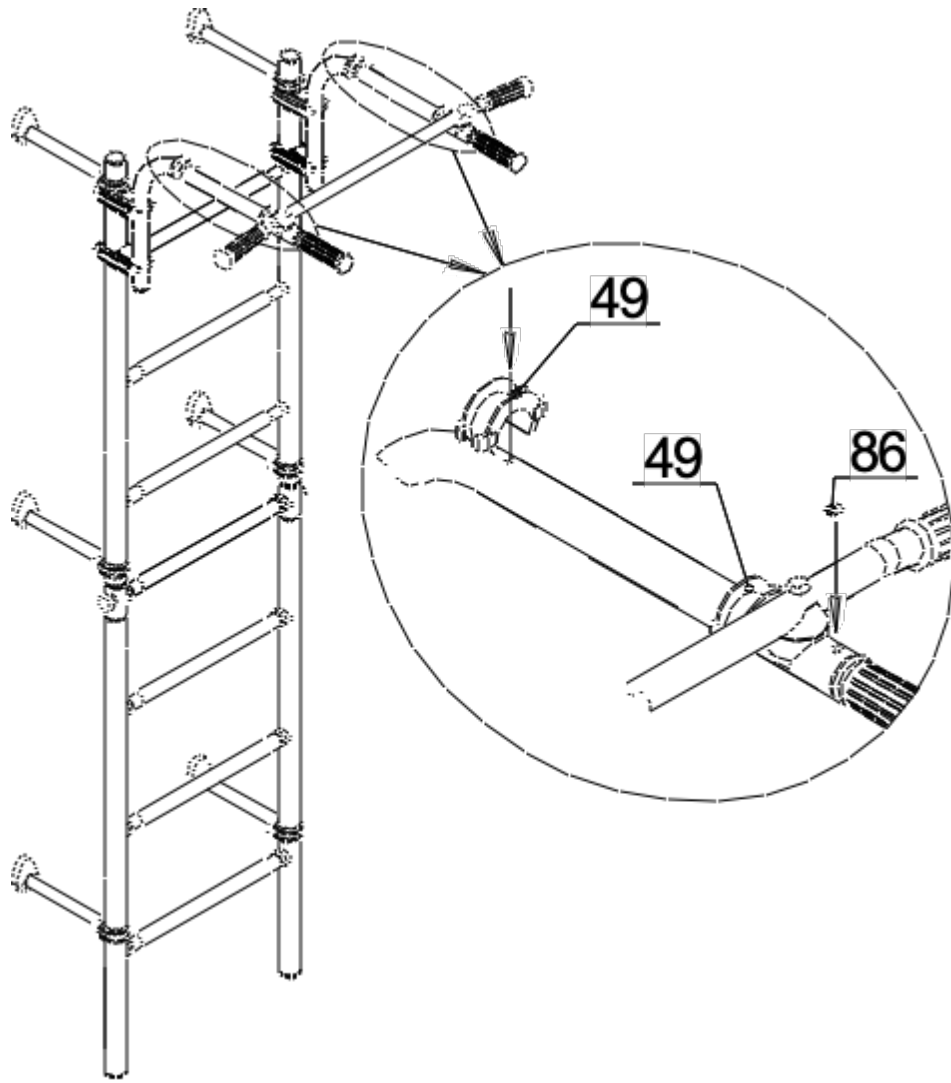
17



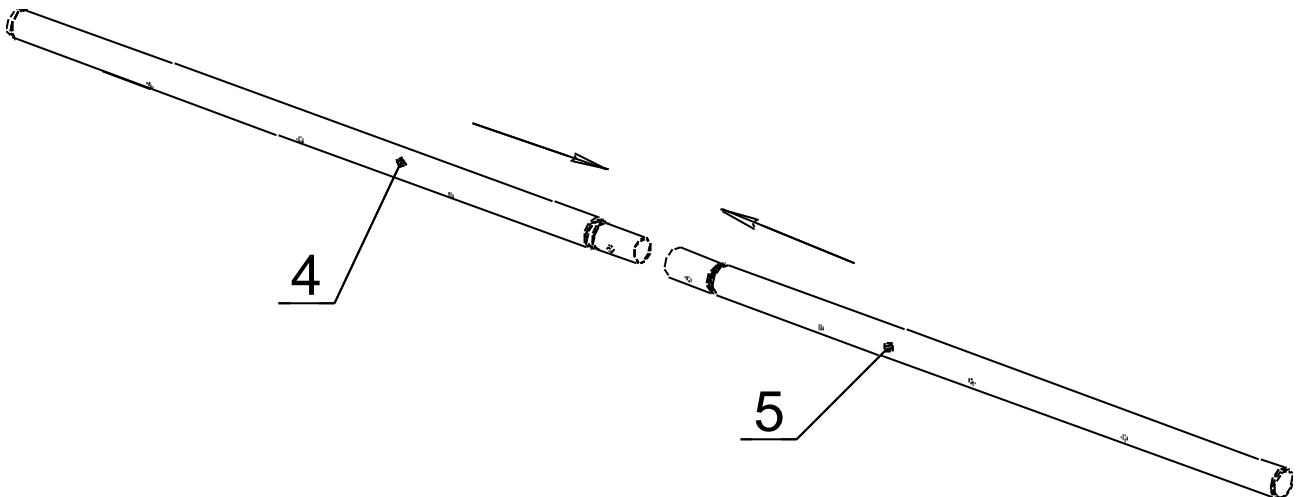
18



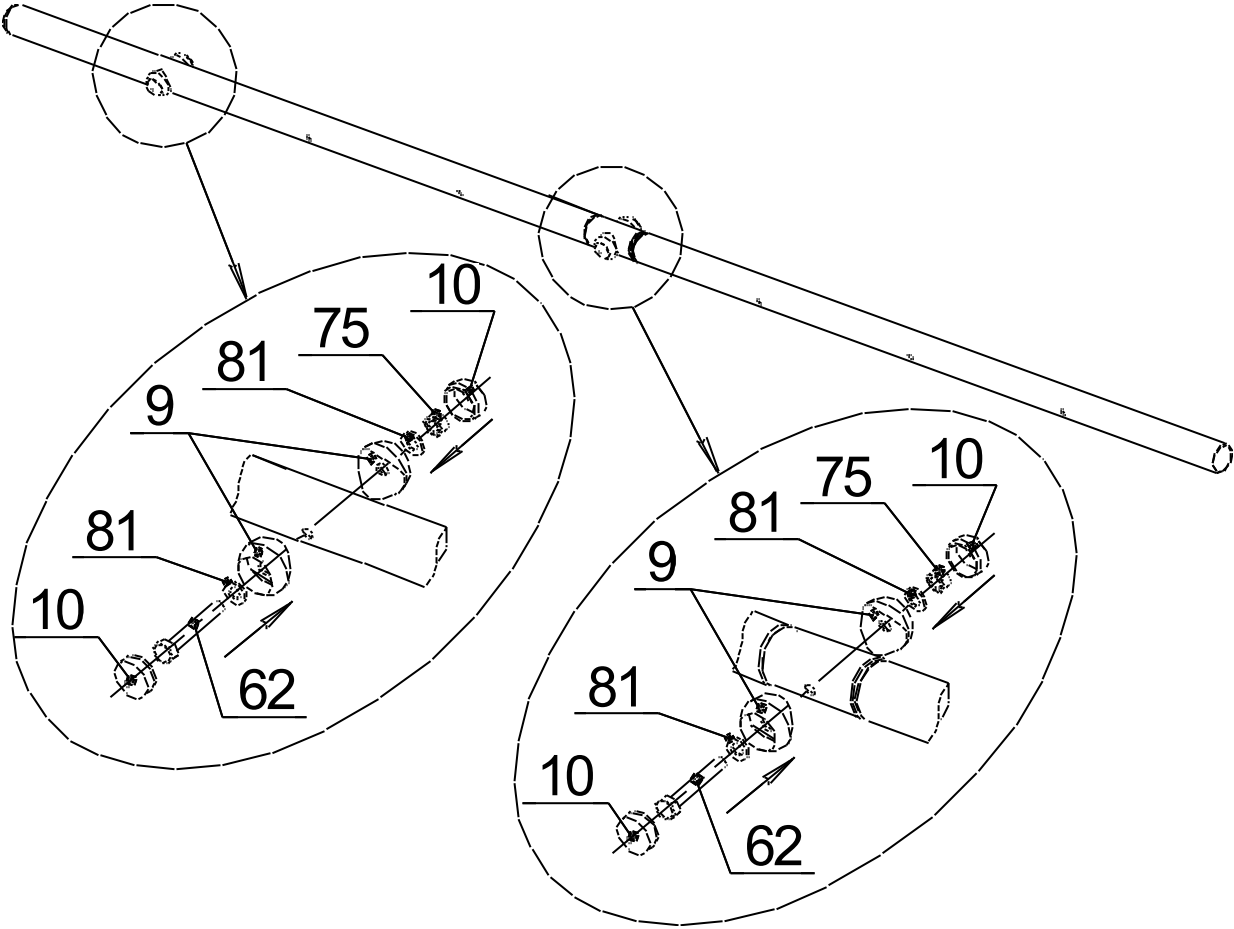
19



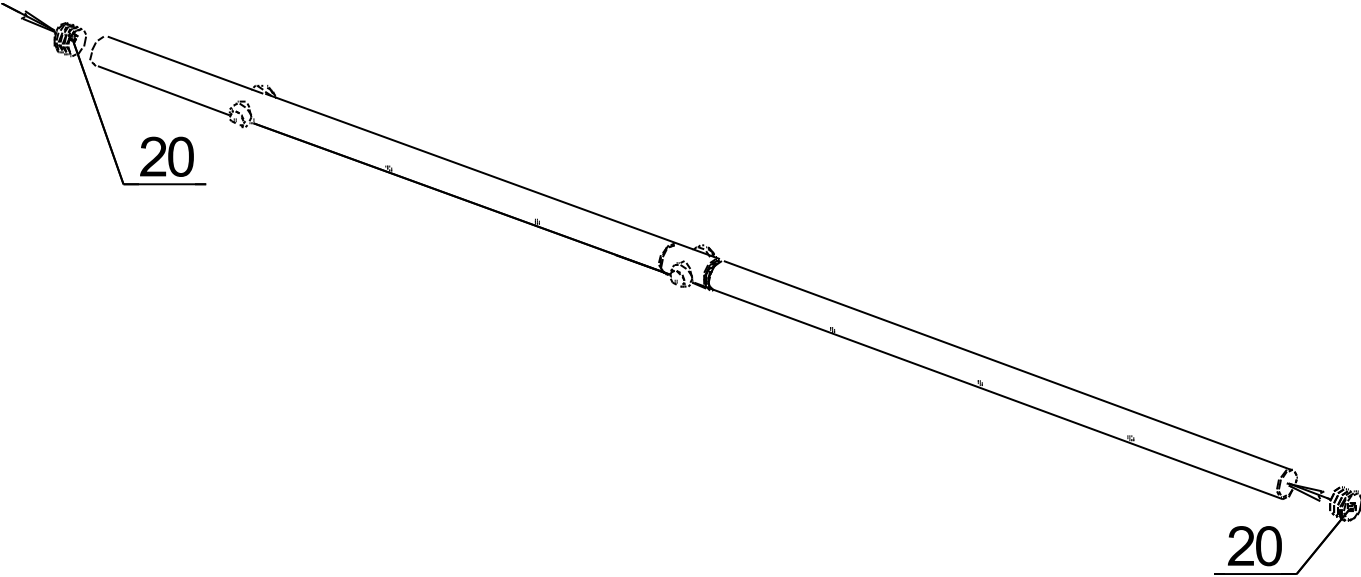
20

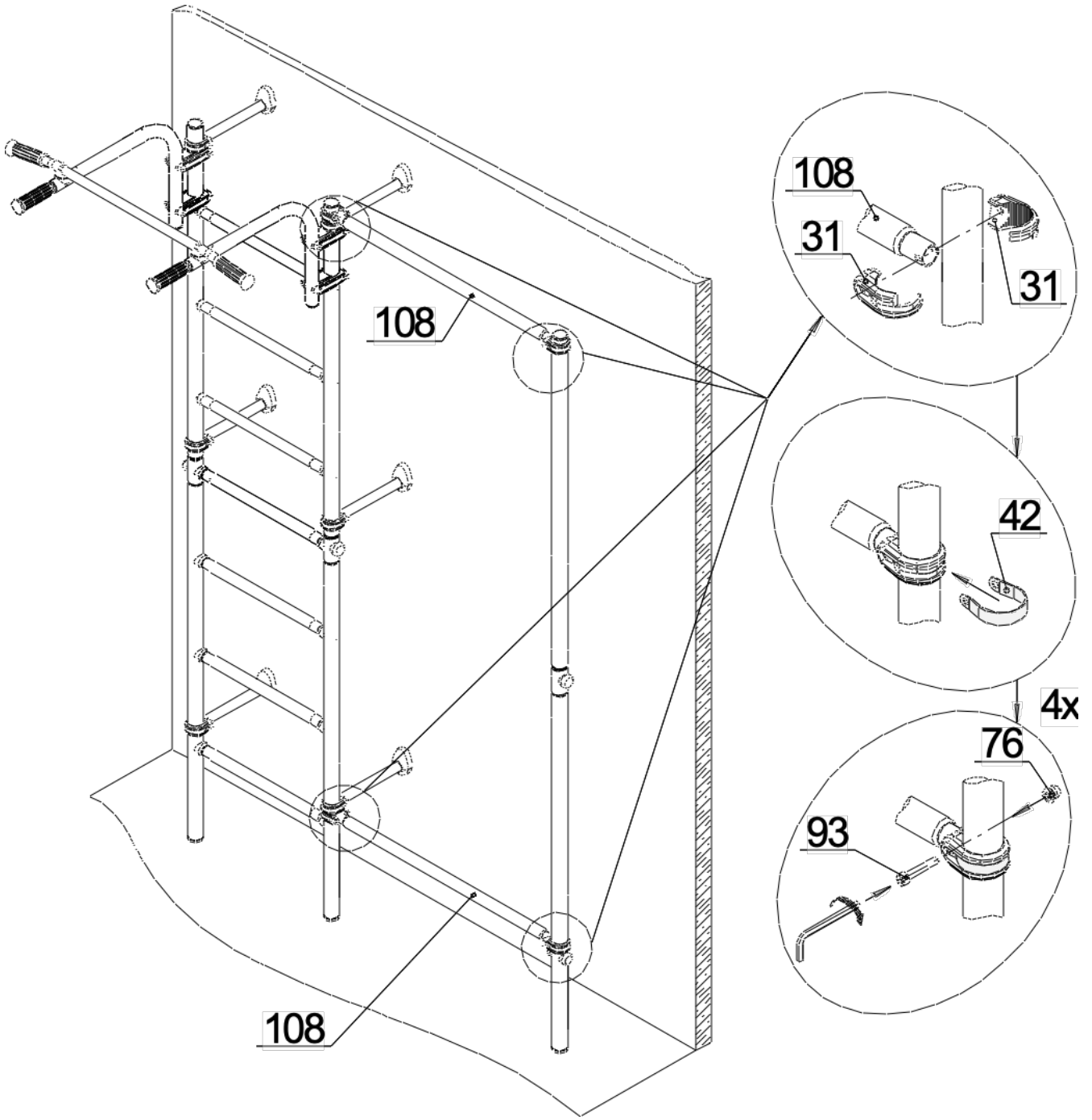


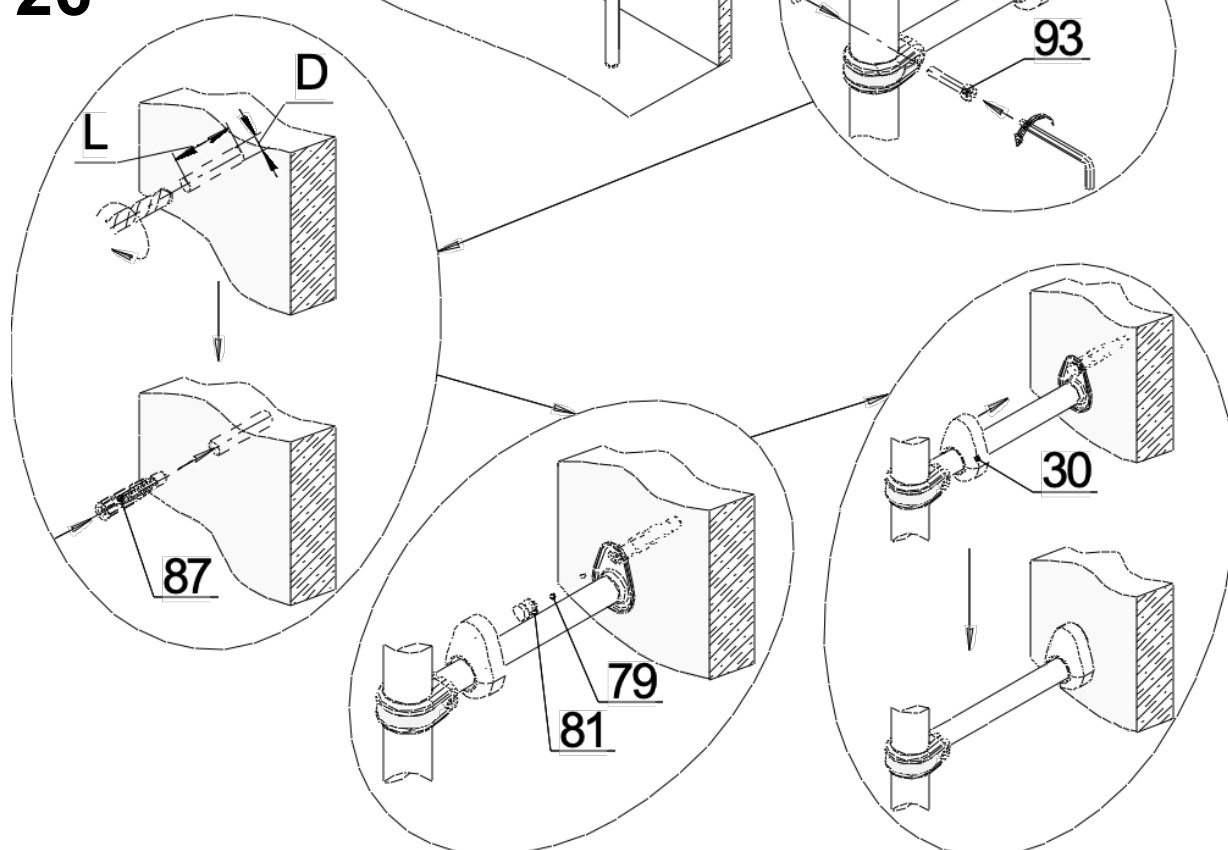
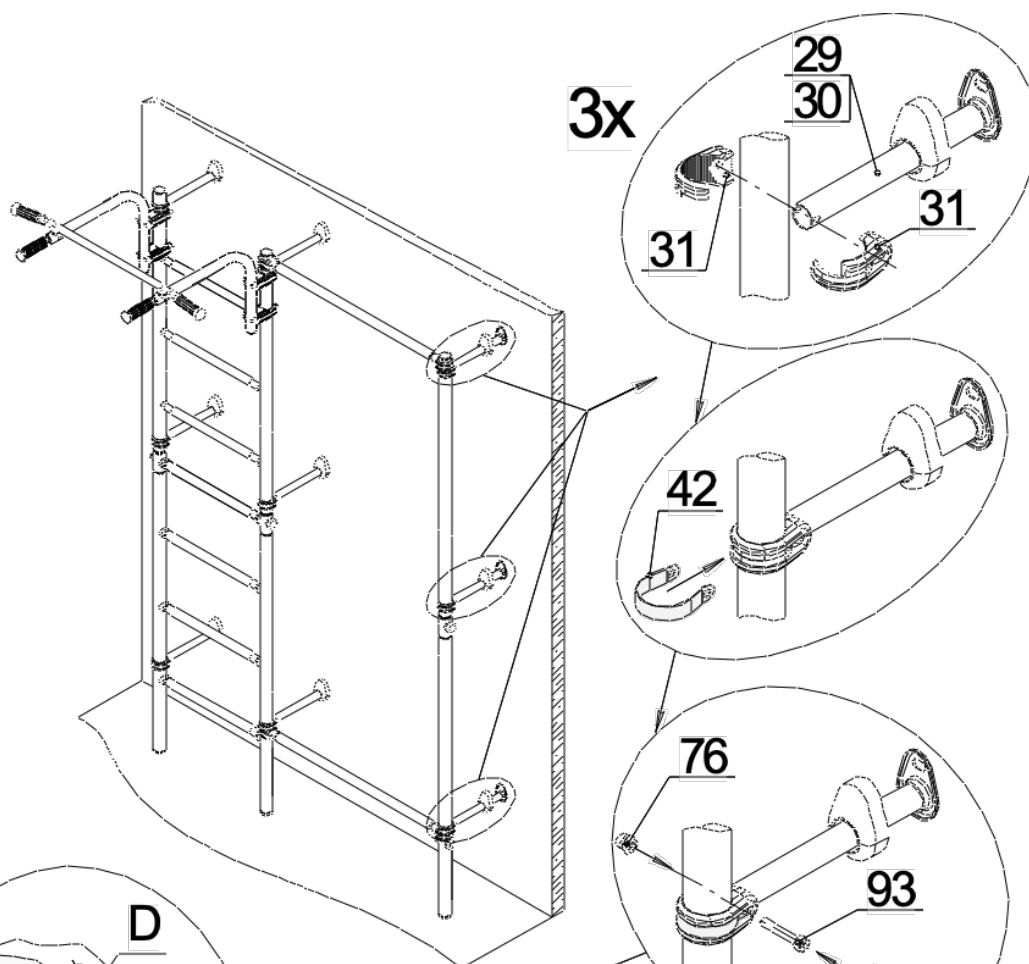
21, 22



23





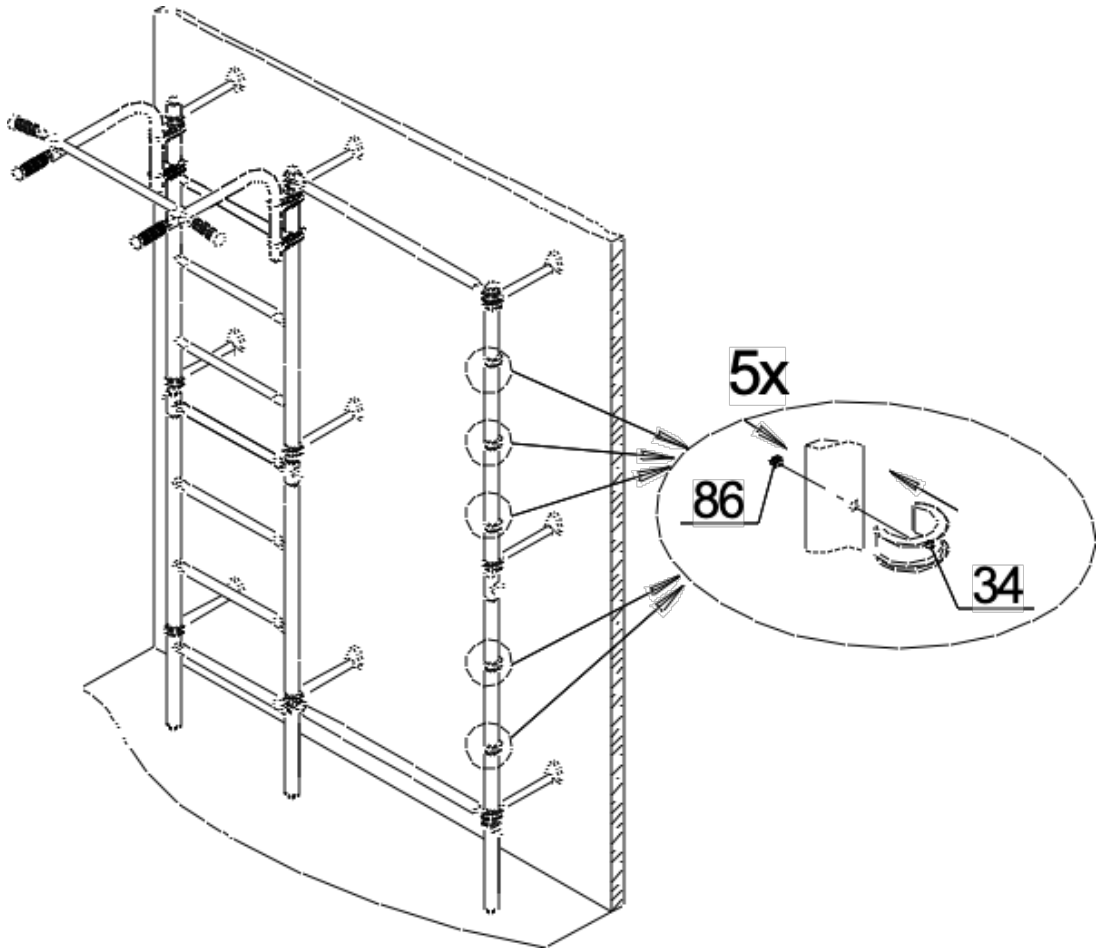


Допускается иная последовательность сборки.

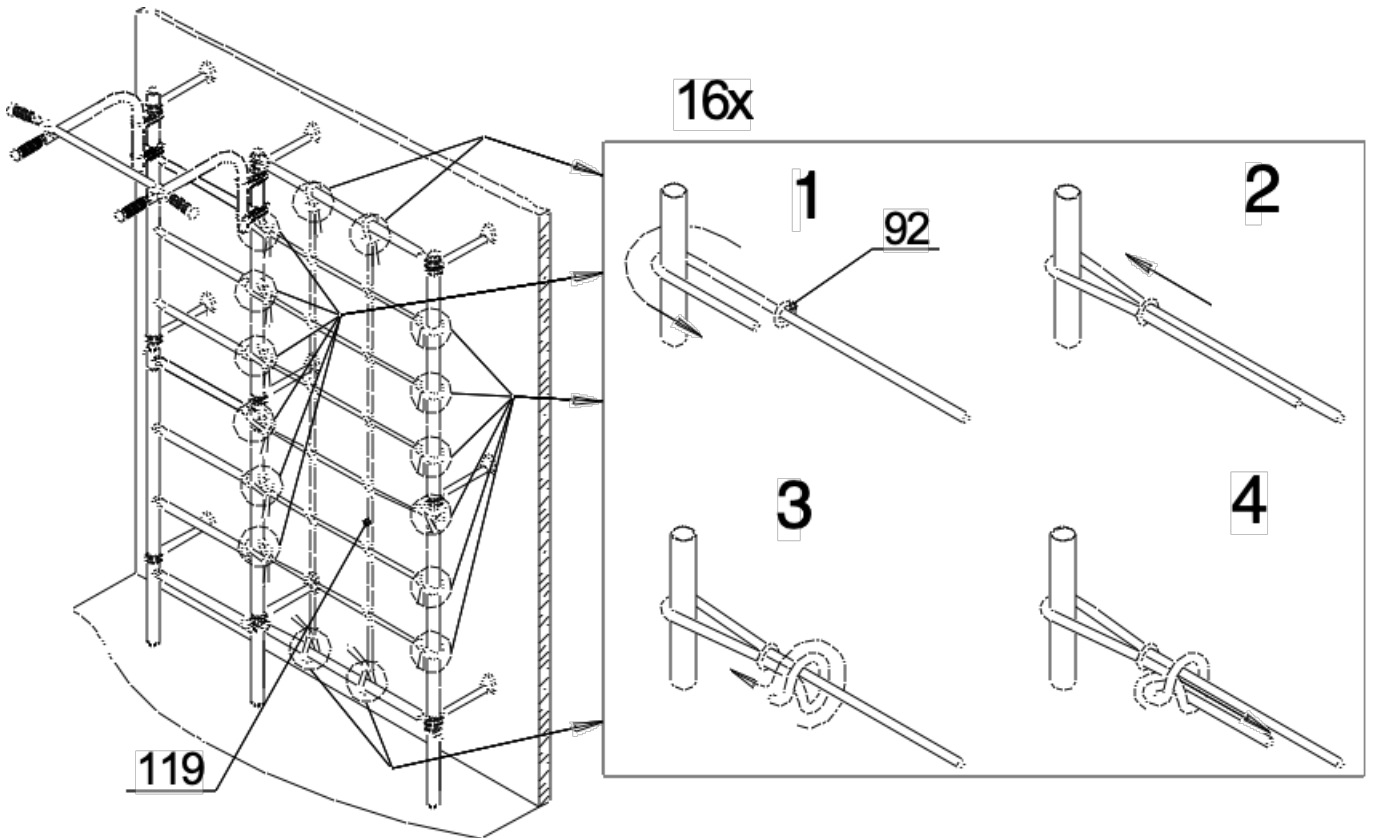
Контроль правильности монтажа.

- Проверить вертикальность установки стоек лестницы относительно пола, используя отвес.
 - Испытать КОМПЛЕКС, приложив нагрузку (не менее 75 кг) к турнику рамы подвижной.
- Убедиться в надежности установки КОМПЛЕКСА.

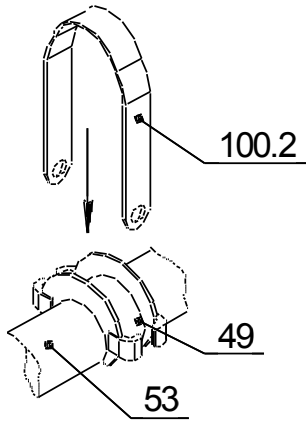
27



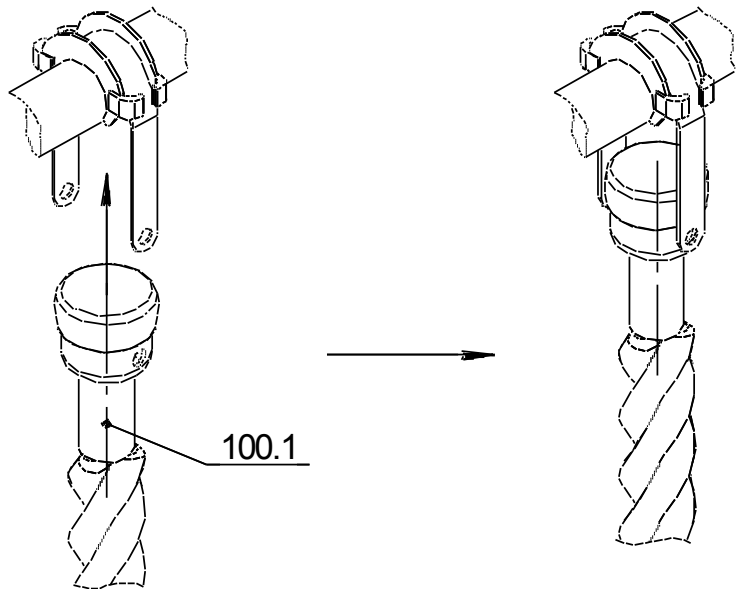
28



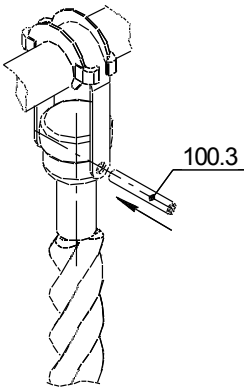
29



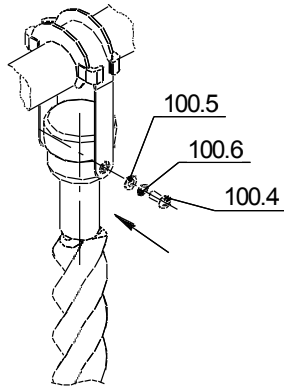
30



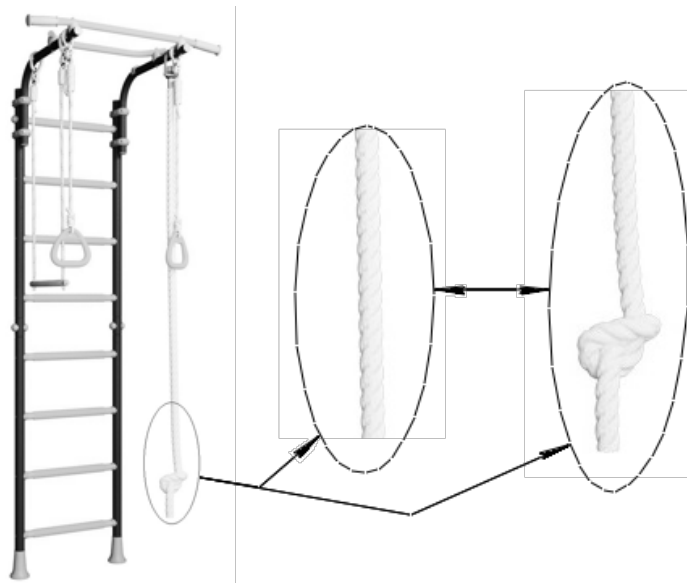
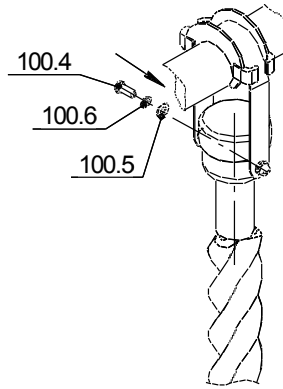
31



32



33



34; 35

