

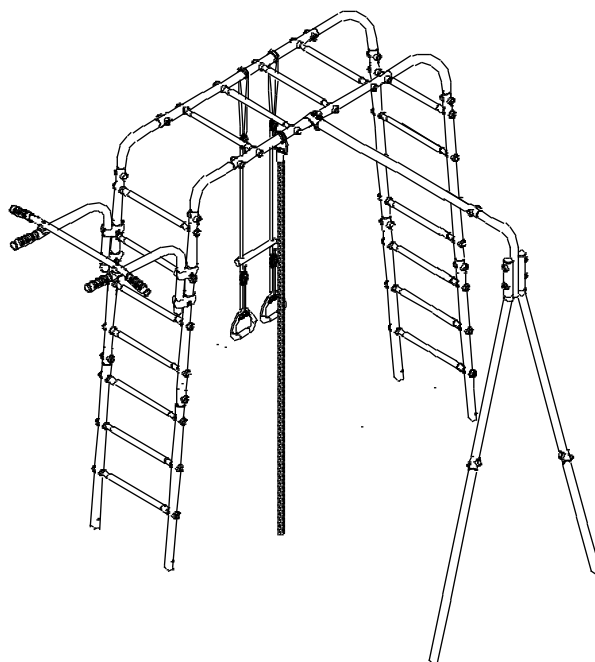
**СПОРТИВНЫЙ КОМПЛЕКС  
R.103.25.04**

**ВНИМАНИЕ**

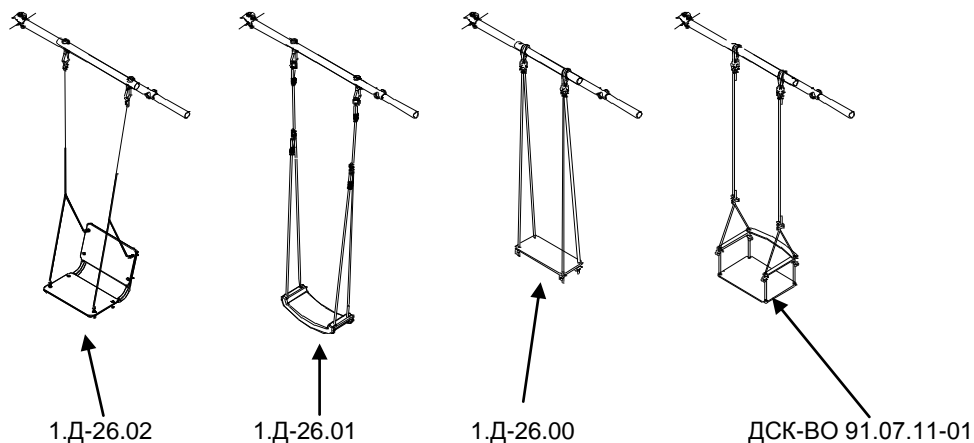
Предназначено только для частного использования.

**ПАСПОРТ**

**R.103.25.04 ПС**



Варианты применяемых качелей. Качели в комплектацию не входят.



1.Д-26.02

1.Д-26.01

1.Д-26.00

ДСК-ВО 91.07.11-01

**ЗАО «ЗАВОД ИГРОВОГО СПОРТИВНОГО ОБОРУДОВАНИЯ»**

428037, Россия, Чувашская Республика, г. Чебоксары,  
Монтажный проезд, 6б  
тел./ факс (8352) 22-21-23  
E-mail: [romana@romana.ru](mailto:romana@romana.ru), [www.romana.ru](http://www.romana.ru).

Внимательно прочтите паспорт (ПС) для ознакомления с правилами монтажа, безопасной эксплуатации, обслуживания, транспортировки и хранения изделия «Спортивный комплекс». Далее – КОМПЛЕКС.

Работы по монтажу КОМПЛЕКСА должны производить не менее 2-х человек после изучения инструкции по монтажу.

Паспорт рекомендуется хранить в течение всего срока эксплуатации КОМПЛЕКСА.

Во избежание получения травм не допускается:

- присутствие и участие детей при монтаже КОМПЛЕКСА;
- проведение регулировки КОМПЛЕКСА детьми;
- проведение занятий детей на КОМПЛЕКСЕ без присмотра взрослых;
- проведение занятий на КОМПЛЕКСЕ более чем одним ребенком.

## 1. ОБЩИЕ СВЕДЕНИЯ

- 1.1 Наименование Спортивный комплекс R.103.25.04  
 1.2 Предприятие ЗАО «ЗИСО» г.Чебоксары  
 1.3 Место установки: на открытых уличных участках для домашнего пользования.  
 1.4 При изготовлении КОМПЛЕКСА были использованы:  
 ГОСТ Р 52167, ГОСТ Р 52301, ГОСТ EN 71-8.

## 2. ТЕХНИЧЕСКИЕ ХАРАКТЕРИСТИКИ

Таблица 1

Габаритные размеры, мм	Длина	2350
	Ширина	2230
	Высота от уровня земли	2100
Вес брутто, кг, не более		55,9
Допустимая нагрузка на комплекс, кроме навесного оборудования, кг		100
Допустимая нагрузка на навесное оборудование, кг		50
Минимальная толщина ударопоглощающего покрытия (песок, древесные опилки) в зоне приземления, мм		300
Минимальный возраст ребенка, лет		3
Срок службы, лет (не менее).		5
Климатическое исполнение		УХЛ1

Общий вид

Зона безопасности

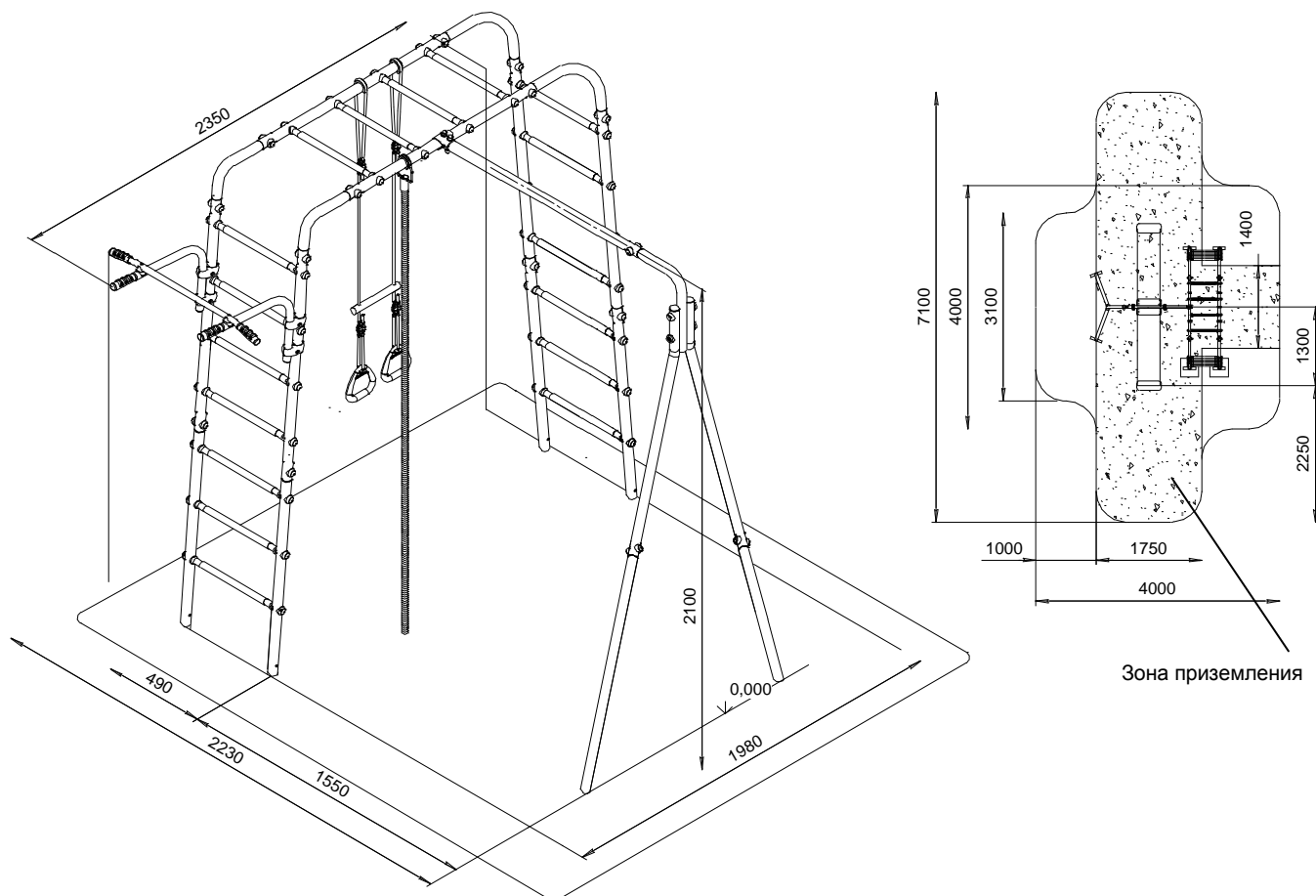


Рис.1

### 3. УСТРОЙСТВО

#### 3.1 Состав изделия.

- 3.1.1 КОМПЛЕКС представляет собой сборно-разборную каркасную конструкцию из металлических труб, устанавливаемую на бетонные опоры
- 3.1.2 Основными составными элементами КОМПЛЕКСА являются: лестницы; лаз (горизонтальный); стойка треугольная; балка.
- 3.1.3 Для выполнения спортивных упражнений и проведения игр на элементы КОМПЛЕКСА может устанавливаться навесное оборудование.

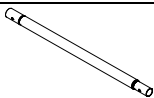
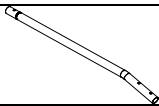

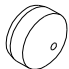
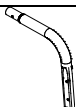





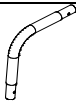
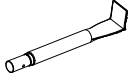
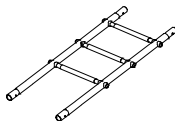
*Примечание: в связи с постоянной работой над совершенствованием выпускаемой продукции возможны изменения, не отраженные в настоящем руководстве. Внесенные изменения не ухудшают потребительские свойства продукции.*

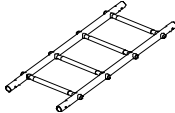
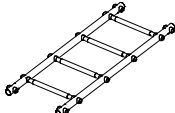
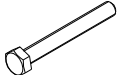
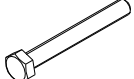
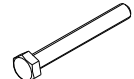









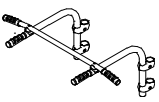
#### 3.2 Сведения по применённым материалам.

Материалы, применённые при изготовлении деталей КОМПЛЕКСА, разрешены к применению в продукции, предназначенной для детей, и имеют санитарно-эпидемиологические заключения (СЭЗ) и гигиенические сертификаты.

### 4. КОМПЛЕКТНОСТЬ

Таблица 2

№ поз.	Сборочные единицы и детали		Количество, шт.	№ п/з пак.	№ упак.
	Наименование Обозначение	Рис.			
4	Стойка нижняя СК-3.3.19.02.01.01.001-01		2		2
5	Стойка верхняя (с заглушкой) СК-3.3.19.02.03.001		2		2
9	Корпус ДСК 05-011		30	1	1
10	Заглушка ДСК 05-012		30	1	1
18	Отвод СК-3.3.19.02.05.002		1		2
19	Балка Д-01.021		1		2
32	Полухомут 42x42 ДСК 02.057.00		2	1	1
34	Катушка –клипса ДСК 05.056		5	1	1
40	Прокладка СК-3.3.19.02.05.001		2	1	1
86	Заглушка ДСК 05.070.00		13	1	1
128	Угольник СК-3.3.19.02.001		4		1
133	Грунтозацеп Д-01.006		6		1, 2
161	Полулестница нижняя СК-3.3.19.02.01.01-01		2		1

162	Полулестница верхняя СК-3.3.19.02.01-02-01		2		2
163	Лестница 4 СК-3.3.19.02.02-01		1		1
<b>Стандартные изделия</b>					
62	Болт М8х55.58.016 ГОСТ 7798-92		21	2	1
61	Болт М8х65.58.016 ГОСТ 7798-92		2	2	1
72	Болт М8х120.58.016 ГОСТ 7798-92		2	2	1
75	Гайка М8.4.016 ГОСТ 5915-98		25	2	1
81	Шайба 8.04.016 ГОСТ 11371-78		50	2	1
85	Шайба 8Н 65Г ГОСТ 6402-70		4	2	1
91	Колпачок декоративный №13		8	1	1
	Ключ S=24x13мм		1	2	1
	Ключ шестигранный S=6мм		1	2	1
	Ключ шестигранный S=5 мм		1	2	1
<b>Навесное и встраиваемое оборудование</b>					
100	Канат ДСК-ВО 91.02.08-01 ДСК-ВО 91.02.08-01 ПС		1		1
101	Кольца с перекладиной 1.Д-28.00-01 1.Д-28.00-01 ПС		1		2
114	Рама подвижная «Г2» ДСК-ВО 92.56.Г2.490.02-01 ДСК-ВО 92.56.Г2.490.02-01 ПС		1	3	2
<b>Документация</b>					
	Паспорт R.103.25.04 ПС		1		1

## 5. ТРАНСПОРТИРОВКА И ХРАНЕНИЕ

- 5.1 Транспортировка КОМПЛЕКСА производится в упаковке производителя любым видом транспорта, обеспечивающим его сохранность.
- 5.2 До установки в рабочее положение КОМПЛЕКС хранить в упаковке завода-изготовителя в закрытых сухих помещениях с естественной вентиляцией воздуха.
- 5.3 Условия хранения КОМПЛЕКСА соответствуют 2(С) по ГОСТ 15150-69.
- 5.4 После использования КОМПЛЕКСА, при необходимости его перевозки на другое место, рекомендуется использовать упаковку завода-изготовителя.

## 6. УТИЛИЗАЦИЯ

- 6.1 Перед отправкой КОМПЛЕКСА на утилизацию необходимо:
- демонтировать КОМПЛЕКС;
  - разобрать КОМПЛЕКС. Разборку КОМПЛЕКСА выполнять в последовательности, обратной сборке;
  - рассортировать детали по видам материалов, применённых для их изготовления.
- 6.2 КОМПЛЕКС не содержит опасных для здоровья и жизни веществ.
- 6.3 Утилизацию отходов осуществлять в соответствии с требованиями СанПиН 2.1.7.1322-03.

## 7. ГАРАНТИЙНЫЕ ОБЯЗАТЕЛЬСТВА

- 7.1 Гарантийный срок эксплуатации изделия – 12 месяцев со дня реализации.
- 7.2 Гарантия не распространяется на изделия:
- поврежденные при перевозке покупателем;
  - для которых нарушены правила хранения, сборки и эксплуатации, изложенные в настоящем паспорте;
  - не имеющие в паспорте отметок об упаковке, приёмке ОТК и продаже изделия.

## 8. СВИДЕТЕЛЬСТВО О ПРИЁМКЕ

Спортивный комплекс **R.103.25.04** соответствует КД и признан годным к эксплуатации

Дата изготовления «\_\_\_» \_\_\_\_\_ 201\_ г. Упаковщик \_\_\_\_\_

ОТК \_\_\_\_\_

## 9. ОТМЕТКА О ПРОДАЖЕ

Торговое предприятие \_\_\_\_\_

Продавец \_\_\_\_\_ Дата «\_\_\_» \_\_\_\_\_ 201\_ г.  
(подпись) (фамилия)

**М.П.**

## 10. ИНСТРУКЦИЯ ПО МОНТАЖУ

### 10.1 Подготовка к монтажу, инструменты и приспособления.

10.1.1 Распакуйте КОМПЛЕКС.

10.1.2 Внимательно изучите инструкцию по монтажу

10.1.3 Разложите комплектующие детали на заранее подготовленном месте (стол, участок земли).

10.1.4 Убедитесь, что комплектность поставки совпадает с паспортными данными на Ваш КОМПЛЕКС.

10.1.5 В процессе сборки необходимы инструменты, указанные в таблице 3:

Таблица 3

Наименование	Примечание
Ключ S=24x13 мм	1
Ключ шестигранный S=6 мм	1
Ключ шестигранный S=5 мм	1
Строительный отвес	В комплект поставки не входят
Строительный уровень	
Лестница-стремянка	

### 10.2 Меры безопасности.

10.2.1 Работы по сборке, разборке и установке КОМПЛЕКСА должны производить не менее 2-х человек.

10.2.2 Не допускается присутствие и участие детей при монтаже КОМПЛЕКСА.

10.2.3 Сборку КОМПЛЕКСА производить поэтапно, следуя указаниям, изложенным в руководстве по эксплуатации.

10.2.4 Для исключения несанкционированного раскручивания резьбовых соединений крепеж закрутить с применением герметика.

### 10.3 Последовательность сборки и установки КОМПЛЕКСА.

10.3.1 Установить катушки-клипсы поз.49 на балку для качелей поз.19.

10.3.2 Собрать стойки (поз.4 и 5) с балкой для качелей.

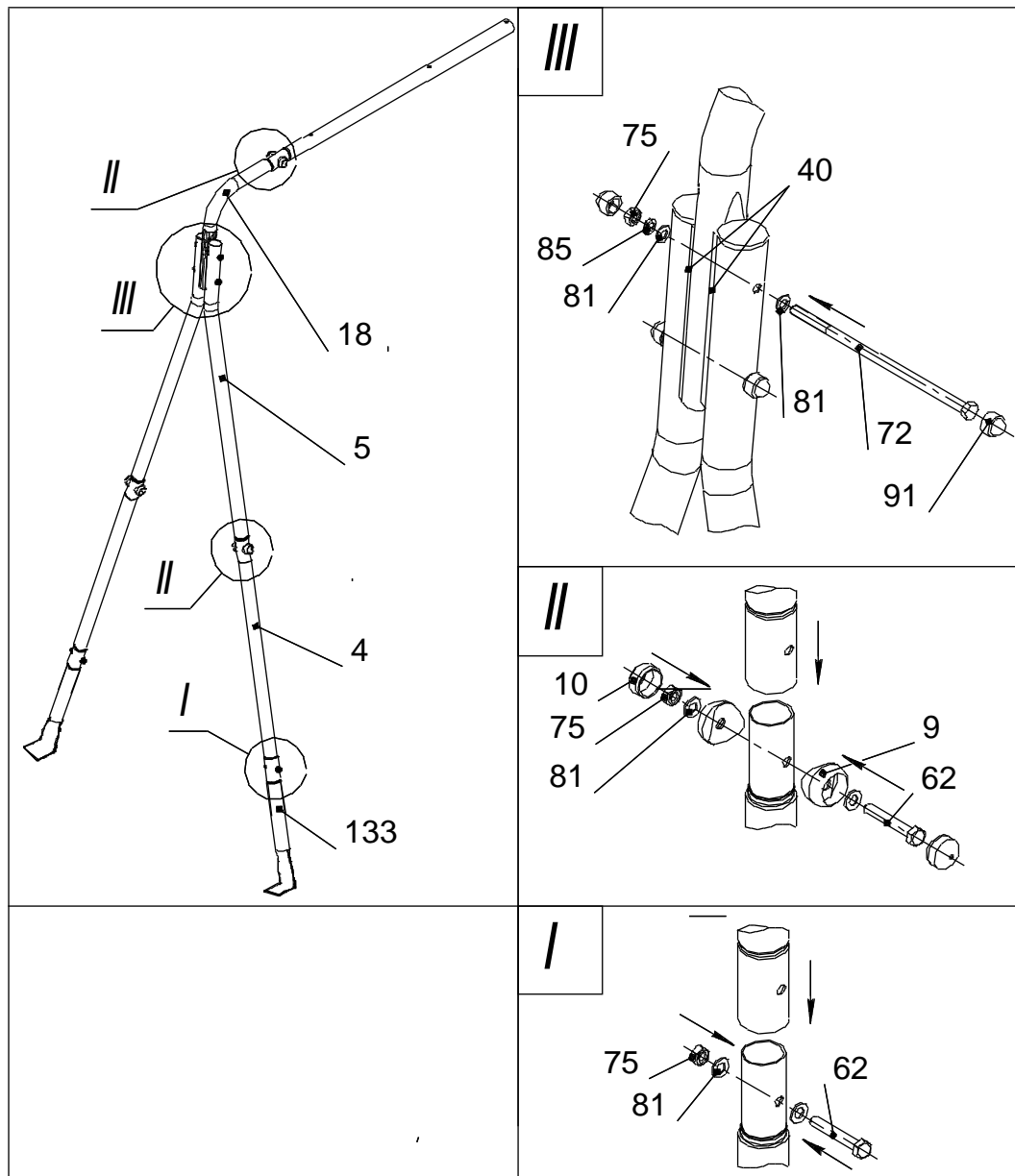


Рис.2

10.3.3. Собрать две лестницы.

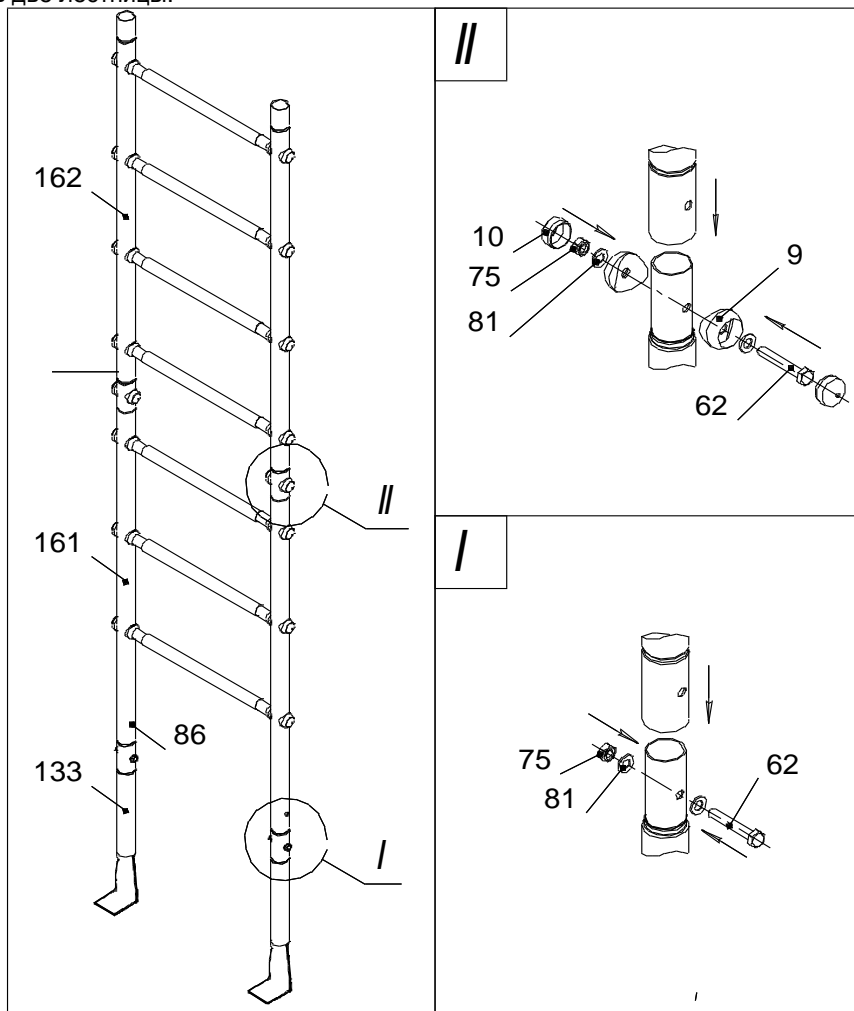


Рис.3

10.3.4. Собрать лаз горизонтальный. Установить угольники поз.128 в лестницу, длинной стороной.

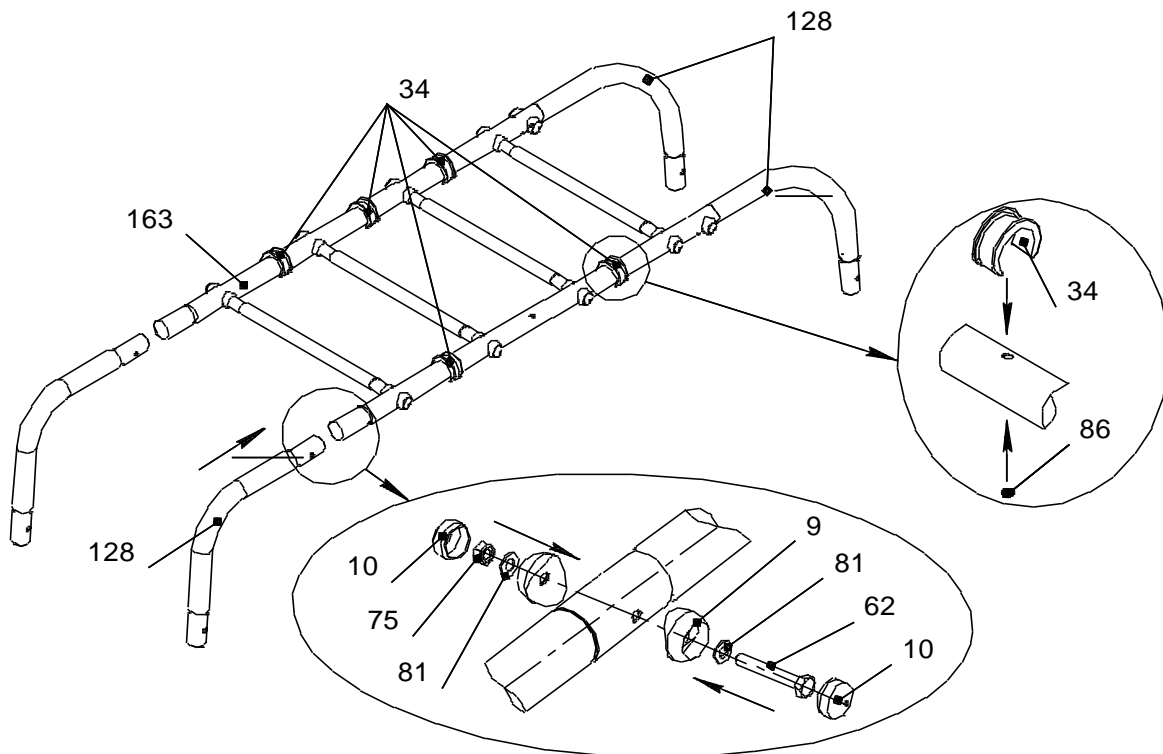


Рис.4

10.3.5 Собрать комплекс:

- Лаз горизонтальный установить на лестницы.
- Соединить балку для качелей с лазом горизонтальным.

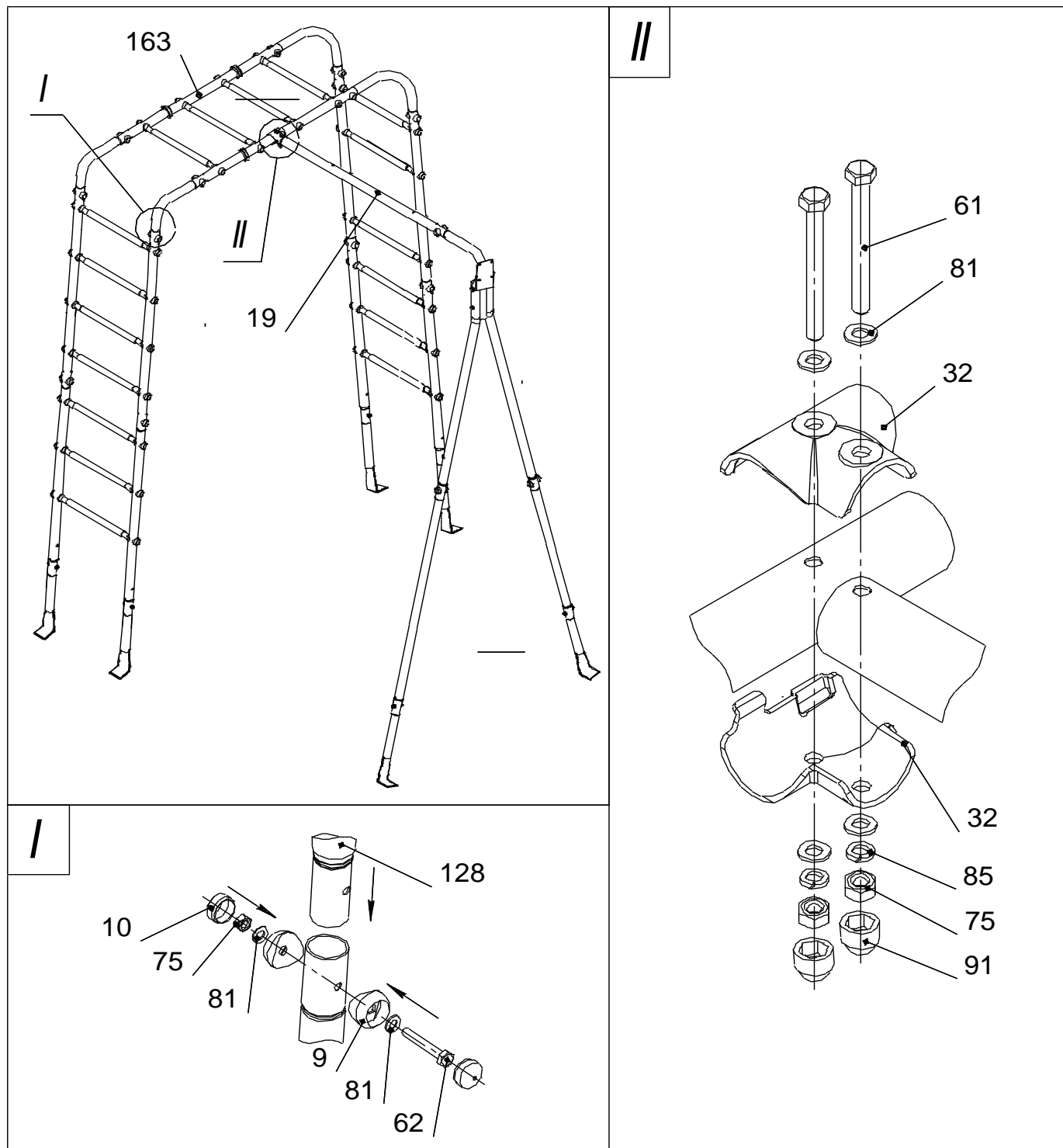


Рис.5



10.3.6 Установить КОМПЛЕКС в подготовленные ямы. Проверить вертикальность установки лестниц, используя отвес. Выставить в нужное положение и забетонировать (бетон В15;  $V=0,24 \text{ м}^3$ ) согласно схеме (Рис 7); С – бетон, В – песок.

Для исключения люфтов при занятиях на комплексе рекомендуется при монтаже максимально распереть стойки лестниц (Рис. 6; Е), зафиксировать их в таком положении при помощи подручного материала (кирпичи, доски и т. п.), после этого забетонировать.

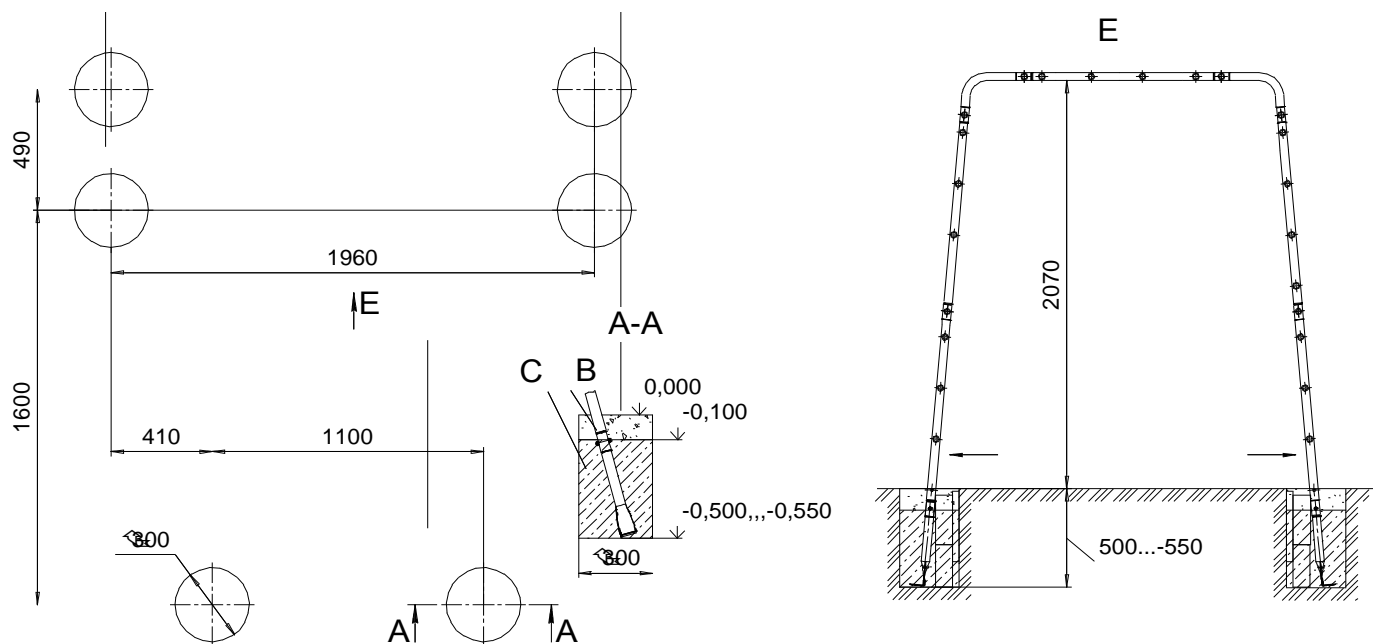


Рис.6

Эксплуатация комплекса допускается только после полного застывания бетона.

#### 10.4 Указания по размещению навесного оборудования.

10.4.1 После полного застывания бетона навесить раму подвижную (поз.114); канат (Поз.100), кольца с перекладиной (Поз.101) по соответствующим паспортам.

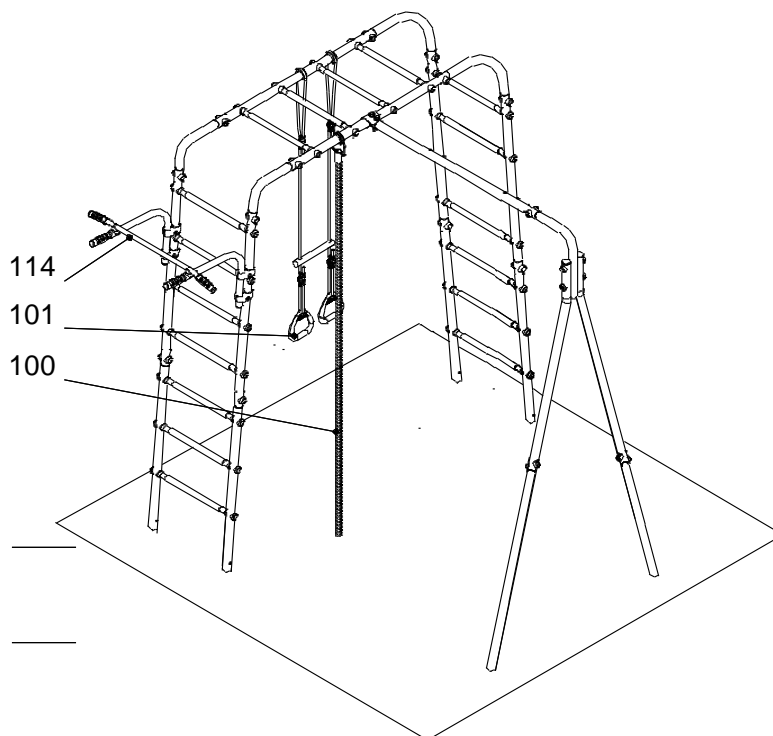


Рис.7

#### 10.4.2 Указания по размещению качелей.

- На данный комплекс предполагается установка качелей. Возможные варианты качелей указаны на обложке.
- Собрать качели согласно указаниям о сборке в паспорте на это оборудование. Расстояние от земли до сиденья качелей должно быть **не менее 400 мм**.

## 11. ИНСТРУКЦИЯ ПО БЕЗОПАСНОЙ ЭКСПЛУАТАЦИИ

- 11.1. КОМПЛЕКС предназначены для детей от 3 лет
- 11.2. Занятия детей на КОМПЛЕКСЕ должны проводиться под наблюдением взрослых.
- 11.3. Максимальный вес пользователя до 100кг.
- 11.4. Одновременно на КОМПЛЕКСЕ может заниматься только один ребёнок
- 11.5. Одновременно на КОМПЛЕКСЕ может использоваться только одно навесное оборудование.
- 11.6. На время дождя и на зимний период навесное оборудование рекомендуется снимать.
- 11.7. В целях обеспечения безопасной эксплуатации КОМПЛЕКСА, владелец должен ежедневно проводить визуальный осмотр. При обнаружении неполадок должен немедленно устранить их. При невозможности устранения неполадок, запретить использование КОМПЛЕКСА.
- 11.8. Во избежание получения травм, на поверхности площадки не должно быть посторонних предметов.
- 11.9. В зоне приземления, см (рис.1), должно быть ударопоглощающее покрытие (песок, древесные опилки), минимальной толщиной 300мм
- 11.10 Рекомендации по спортивным упражнениям:
- При регулярных ежедневных занятиях на комплексе у ребенка улучшается общее физическое состояние (осанка, аппетит, сон).
  - Конкретные виды упражнений и объёмы нагрузок выбираются родителями после консультации со специалистами (спортивные тренеры, врачи).

**В случае невыполнения мер безопасности и указаний по эксплуатации Качелей ребенок может получить травмы!**

## 12. ИНСТРУКЦИЯ ПО ОСМОТРУ И ПРОВЕРКЕ ПЕРЕД НАЧАЛОМ ЭКСПЛУАТАЦИИ

Перед началом эксплуатации необходимо

- Провести визуальный осмотр КОМПЛЕКСА;
- Проверить целостность конструкции, наличие всех элементов КОМПЛЕКСА

**Невыполнение осмотра и проверки КОМПЛЕКСА может привести к их падению или опрокидыванию!**

## 13. ИНСТРУКЦИЯ ПО ОСМОТРУ И РЕМОНТУ

13.1 Ежедневно, перед началом занятий, проводить визуальный осмотр:

-Проверять узлы крепления. При ослаблении крепежных соединений, произвести их подтяжку, используя стандартный инструмент.

-Проверить прочность узлов и элементов подвески навесного оборудования, выполненных на основе веревок и шнуров. Проверить целостность веревок, шнуров, отсутствие перетирания и повреждений волокон, прядей.

13.2 Раз в месяц проводить функциональный осмотр. Проверить устойчивость конструкции, прочность узлов крепления. Проверить отсутствие смещения элементов КОМПЛЕКСА; от положения при первоначальной установке;

13.3 Проводить ежегодный основной осмотр.

Все вышедшие из строя комплектующие элементы заменять аналогичными, произведенными на предприятии – изготовителе.

Запрещается самостоятельное изготовление и замена составных частей оборудования.

**Учет технического обслуживания (ГОСТ Р 52301)**

Дата	Замечания по техническому состоянию	Наименование проведенных работ	Должность, Ф.И.О. и подпись отв. лица

**Сведения о ремонте (ГОСТ Р 52301)**

Наименование элемента конструкции	Основание для проведения ремонта	Дата		Время наработки до ремонта, ч	Организация проводившая ремонт	Должность, Ф.И.О. и подпись отв. лица
		Начало ремонта	Конец ремонта			