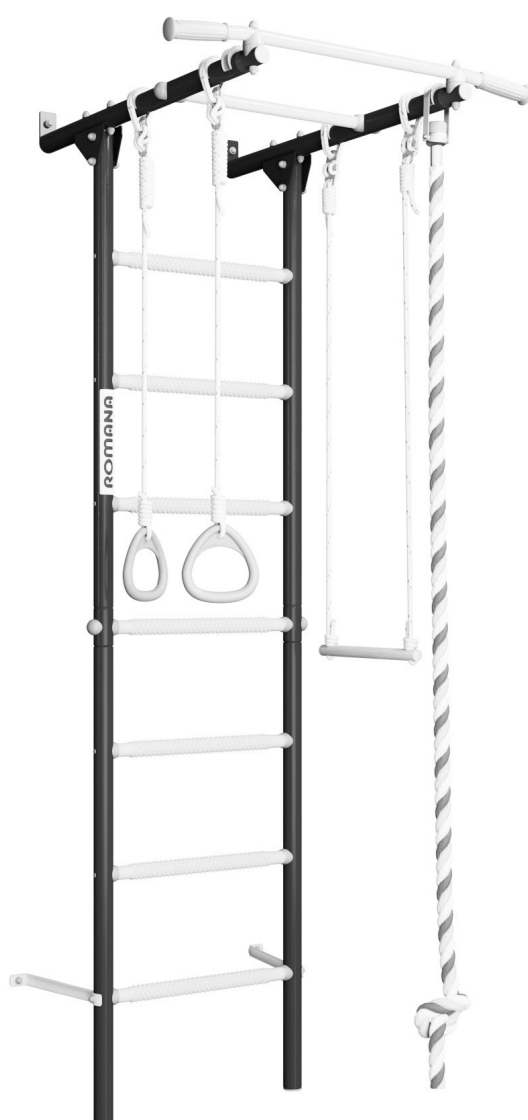
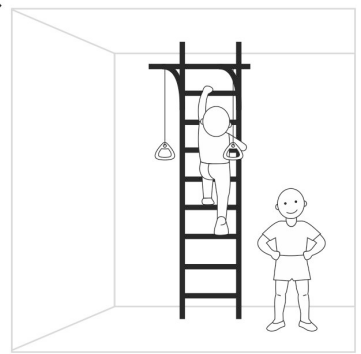
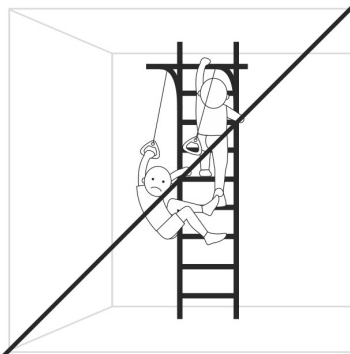
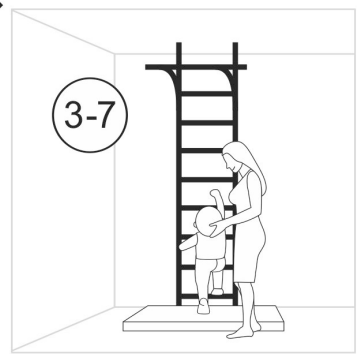
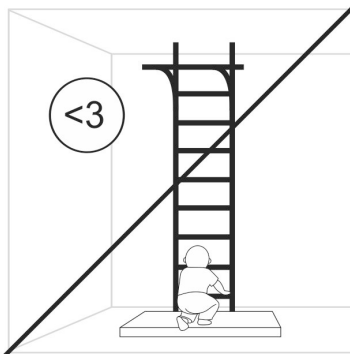
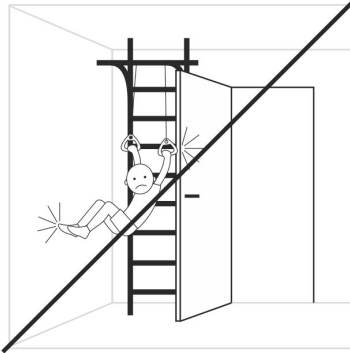
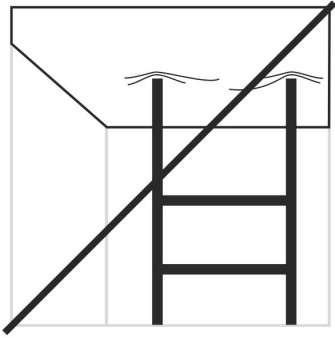
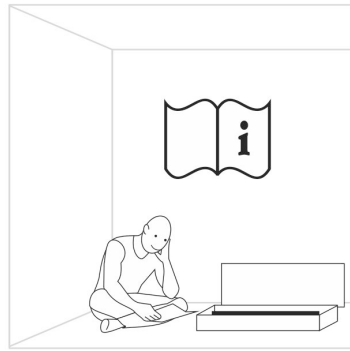
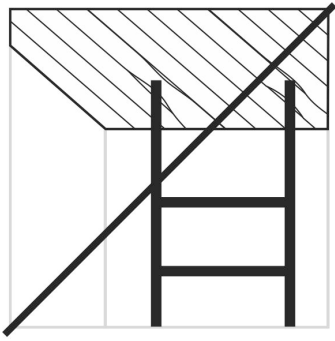


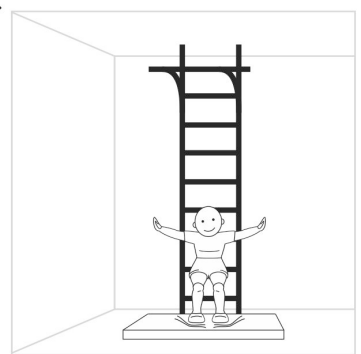
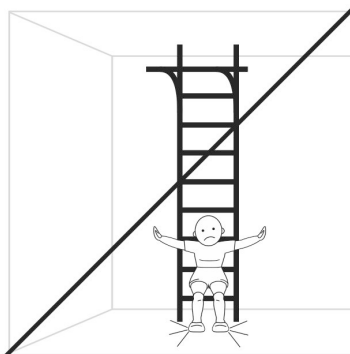
ROMANA

S1



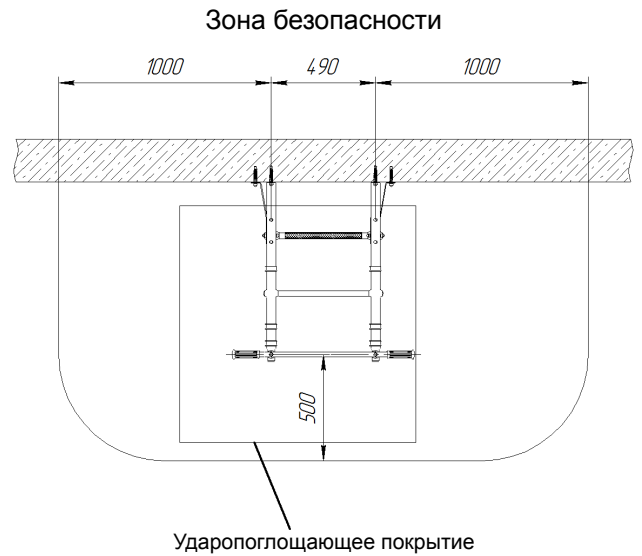
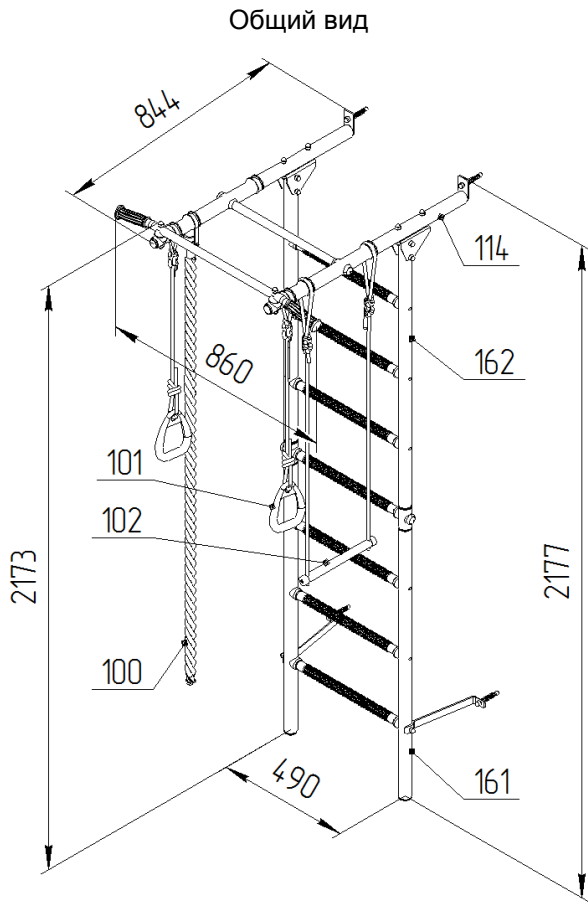


youtube.com/romanafun



Инструкция по монтажу 01.21.7.06.490.05.00-13




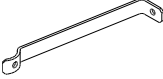

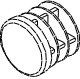


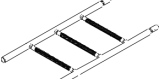

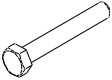
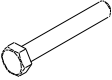
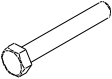



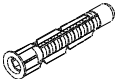
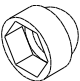
Габаритные размеры, мм	длина	844
	ширина	860
	высота	2177
Вес брутто, кг, не более		26,5
Высота помещения: H min , мм		2200







КОМПЛЕКТНОСТЬ

Таблица 1

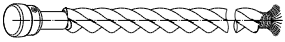
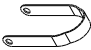




№ поз	Детали, сборочные единицы		Количество, шт.	№ п/э пак.	№ упак.
	Наименование Обозначение	Наименование Обозначение			
6	Ступень 1.ДСК-Пр.06.490.02.01		1		1
6.1	Ступень 1.ДСК-Пр.00.490.04.01		1		1
9	Корпус ДСК 05-011-20		4	1	1
10	Заглушка ДСК 05-012-20		4	1	1

18	Кронштейн ДСК 02-011-02		2		1
19	Балка в сборе 1.ДСК 053.04		2		1
26	Гриф 1.ДСК 039.00		1		1
29	Кронштейн ДСКМ 02.060.00		2		1
34	Катушка- клипса ДСК 05.056-20		6	1	1
39	Заглушка внутренняя Д32/С		2	1	1
54	Полухомут ДСК 05.060.03 -20		2	1	1
55	Полухомут ДСК 05.060.04-20		2	1	1
161	Полулестница нижняя 1.ДСКМ-Лн3.06.490.265		1		1
162	Полулестница верхняя 1.ДСКМ-Лв3.06.490.265		1		1
Стандартные изделия					
62	Болт М8х55.58.016 ГОСТ 7798-92		8	2	1
64	Болт М8х65.56.016 ГОСТ 7798-92		6	2	1
65	Болт М8х75.58.016 ГОСТ 7798-92		2	2	1
75	Гайка М8.6.016 ГОСТ 5915-98		10	2	1
79	Шуруп глухарь 8х80 DIN 571		4	2	1
81	Шайба С.8.01.08.016 ГОСТ 11371-78		30	2	1
87	Дюбель распорный 12х70 полипропилен		4	1	1
91	Колпачок декоративный №13 (Серый)		26	1	1

	Ключ S24x13мм		1	2	1
100	Канат 6.51.01-20 см. табл. 2		1	3	1
101	Кольца гимнастические 1.Д-27.00-22 см. табл. 3		1	4	1
102	Трапедия 6.53.00-21 см. табл. 4		1	5	1




Комплектация Каната 6.51.01-20

Таблица 2

№ поз.	Обозначение Наименование	Рис.	Кол-во, шт.	№ п/э пак	№ упак.
100.1	Канат в сборе		1	3	1
100.2	Скоба ДСК 2.051.00		1	3	1
100.3	Ось ДСК 03.030.00		1	3	1
100.4	Винт М5-7gx 12.56 ГОСТ 17473-80		2	3	1
100.5	Шайба 5.01.016 ГОСТ 11371-78		2	3	1
100.6	Шайба 5.65Г ГОСТ 6402-70		2	3	1


Комплектация Колец гимнастических 1.Д-27.00-22



Таблица 3

№ Поз.	Наименование Обозначение	Рис.	Кол-во, шт.	№ п/э пак	№ упак.
101.1	Кольцо ДСК 05.119.00-20		2	4	1
101.2	Фиксатор ДСК 02-009-01		2	4	1
101.3	Шнур 1.Д-27.00.001-03		2	4	1

Комплектация Трапедии 6.53.00-21

Таблица 4

№ поз.	Наименование Обозначение	Рис.	Кол-во, шт.	№ п/э пак.	№ упак.
102.1	Переключатель ДСК 06.100.00		1	5	1

102.2	Шнур 6.53.00.001-01		2	5	1
110	Фиксатор ДСК 02-009-01		2	5	1

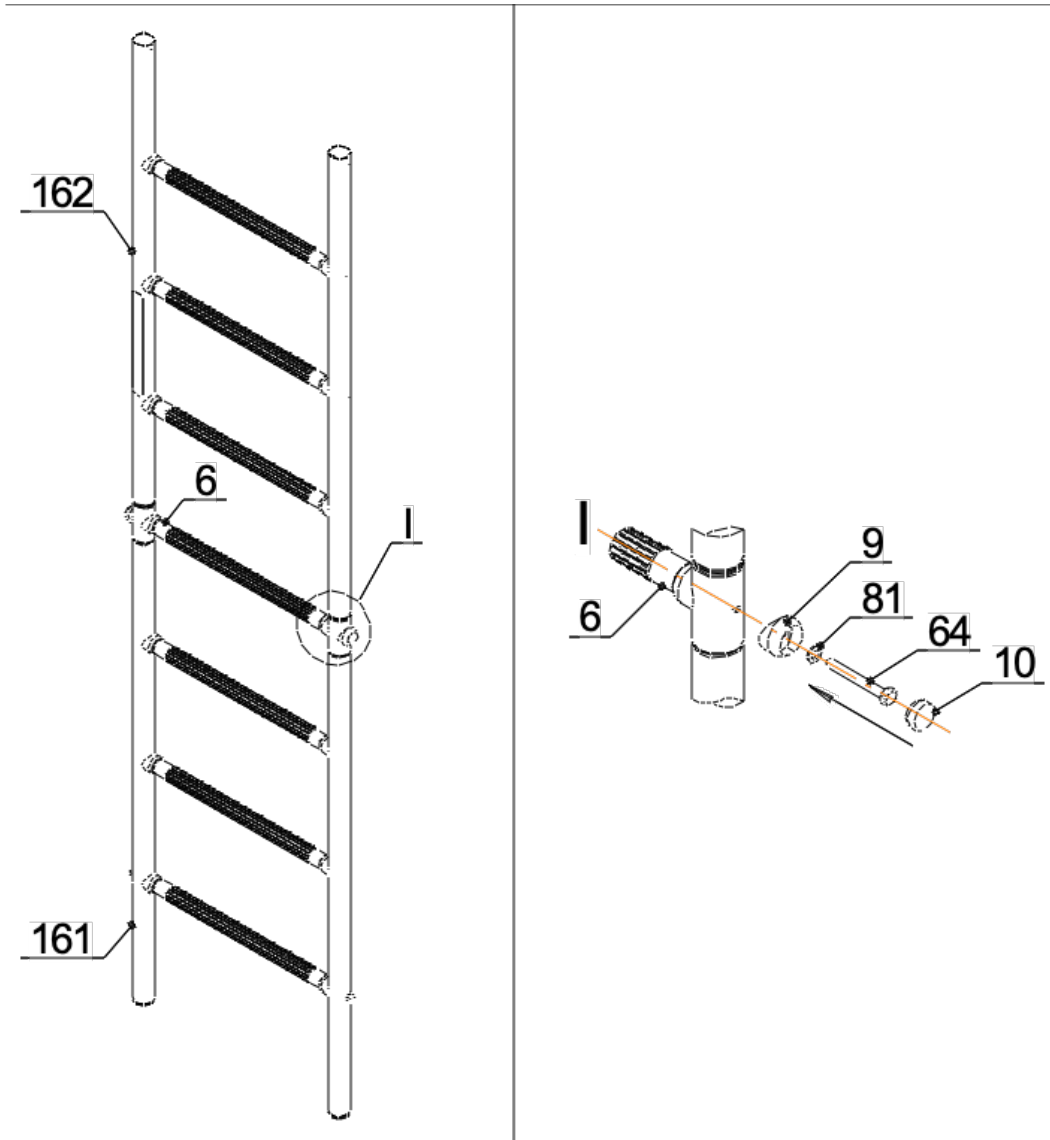


Рис. 2

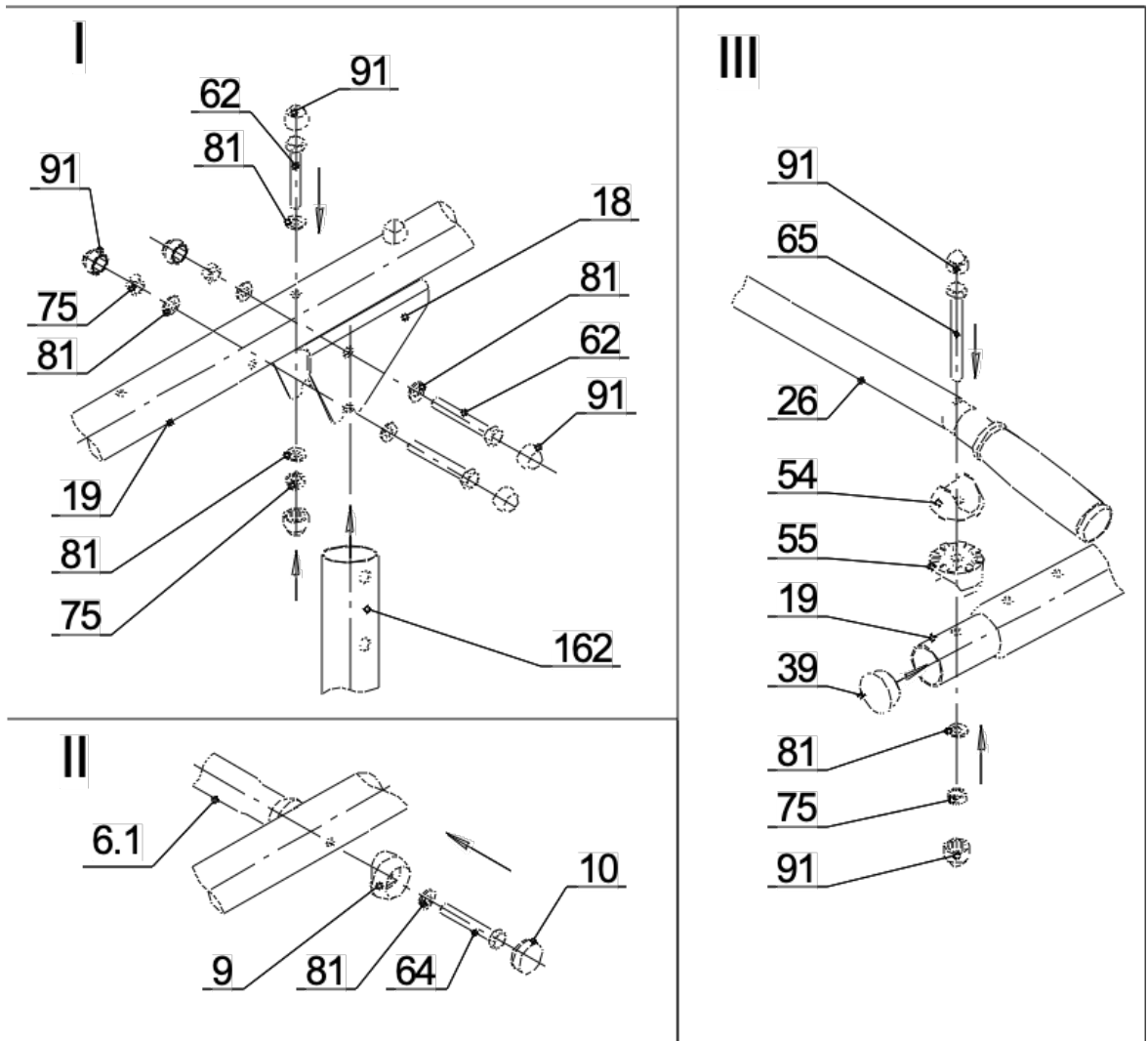
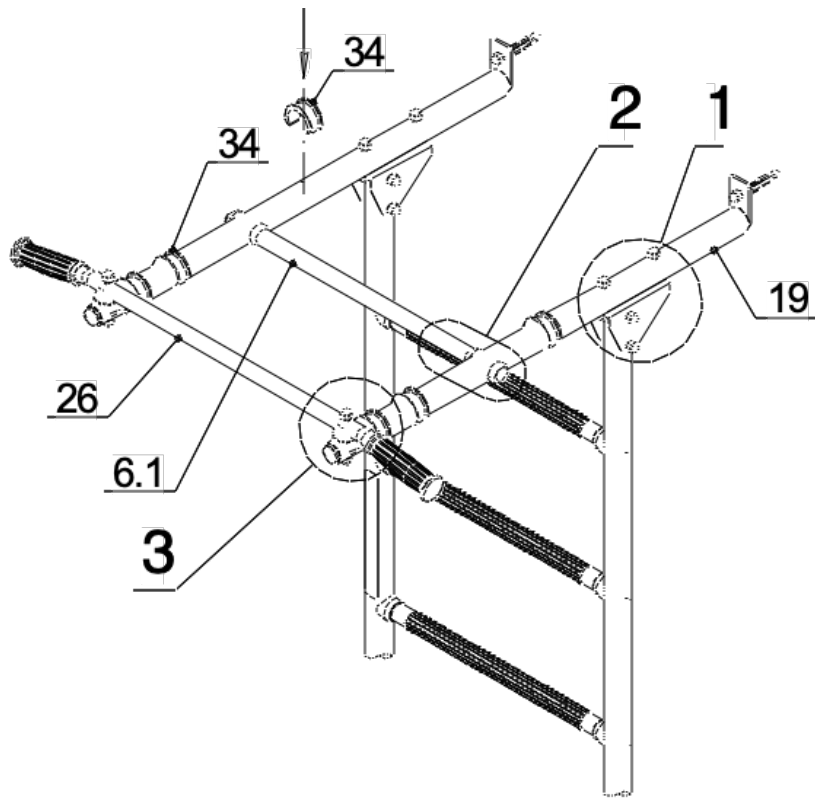
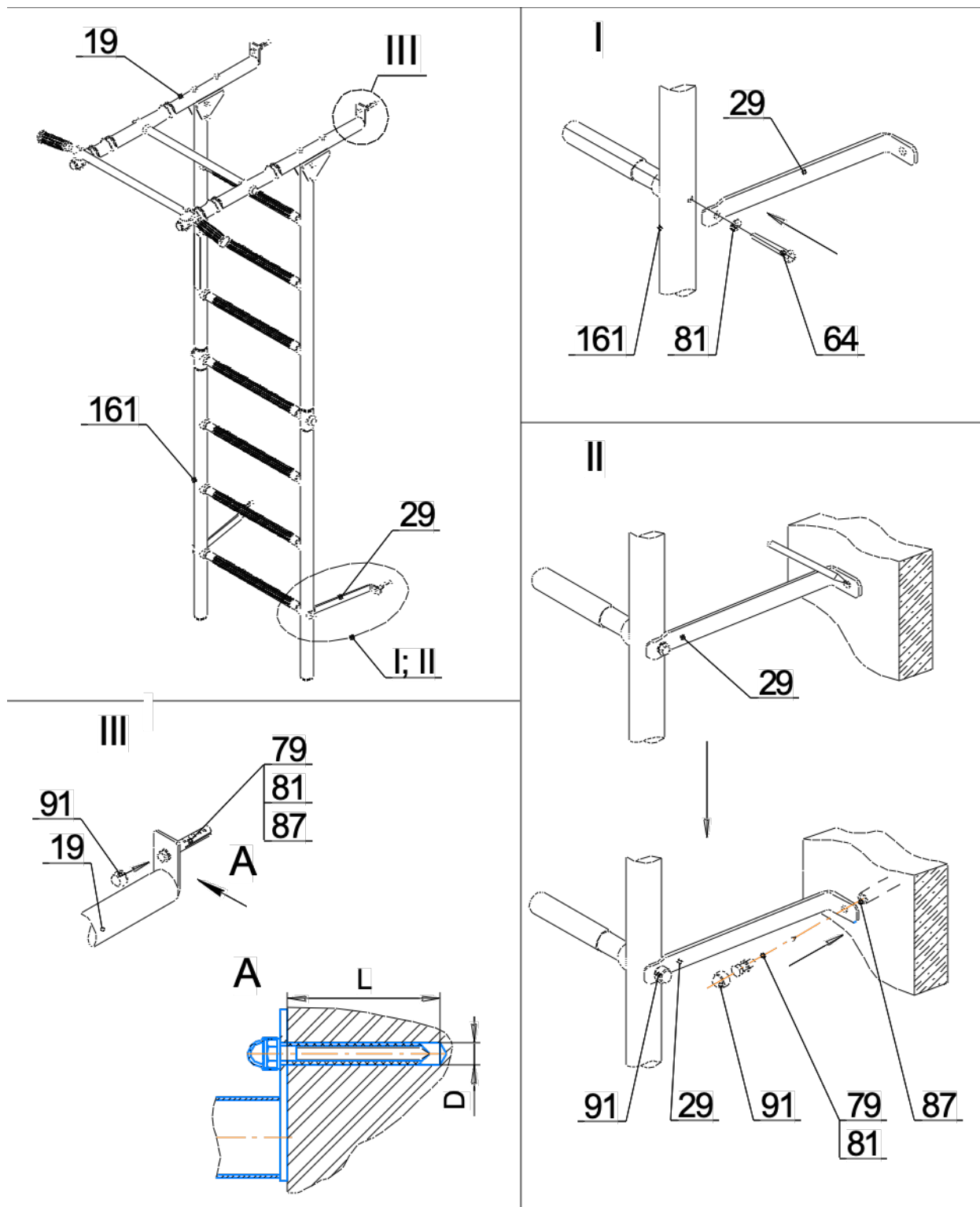


Рис.3

3

Открутить на нижней ступени болты поз.64, приставить кронштейны поз. 29. Закрепить ступень и кронштейны снятыми болтами поз.64 с шайбами поз. 81.

Приставить Комплекс к стене. Разметить и просверлить 4 отверстия по диаметру D дюбеля поз.87 глубиной не менее длины L шурупа поз.79, вставить и забить дюбели поз.87. Приставить Комплекс к стене и закрепить.



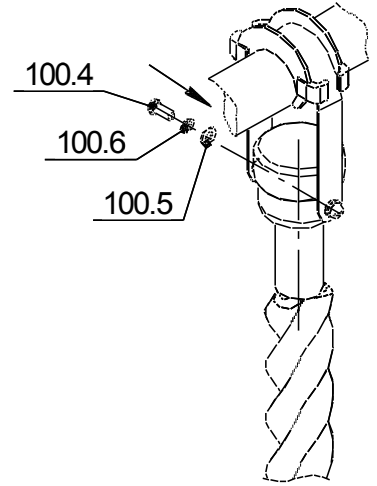
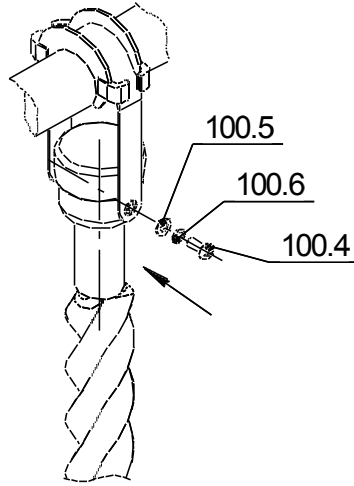
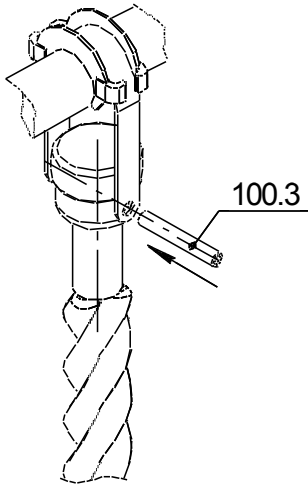
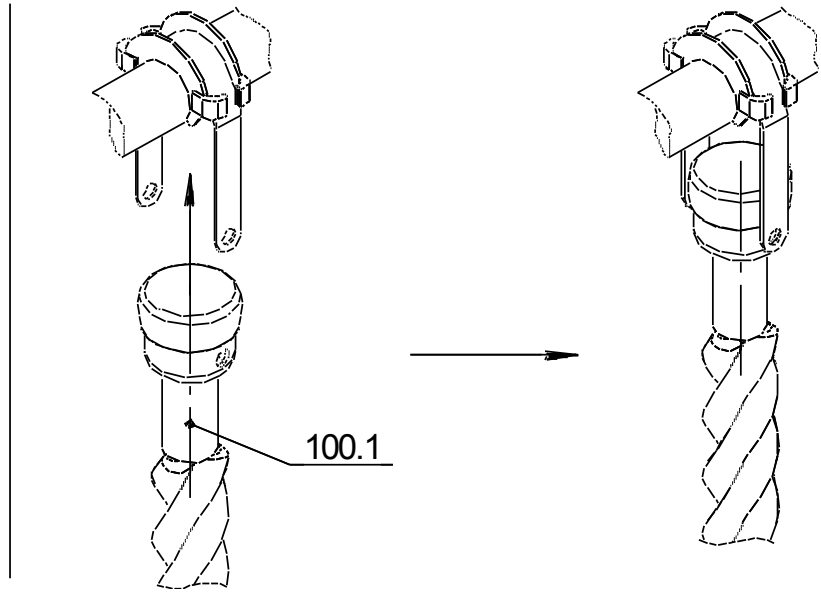
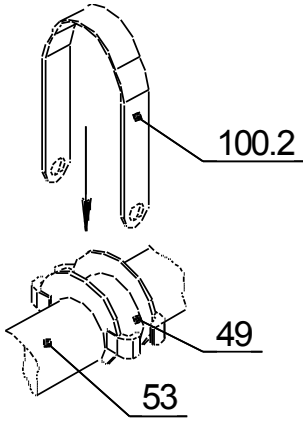
Допускается иная последовательность сборки.

Контроль правильности монтажа.

- Проверить вертикальность установки стоек лестницы относительно пола, используя отвес.
- Испытать КОМПЛЕКС, приложив нагрузку (не менее 75 кг) к турнику рамы.

Убедиться в надежности установки КОМПЛЕКСА.

4



5; 6

