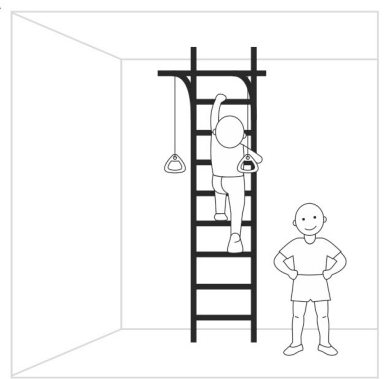
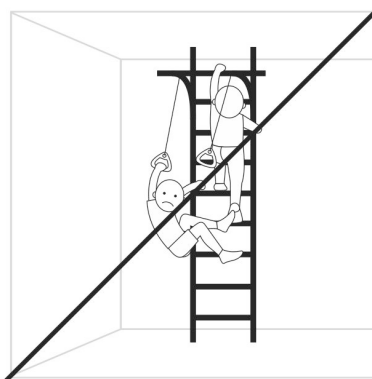
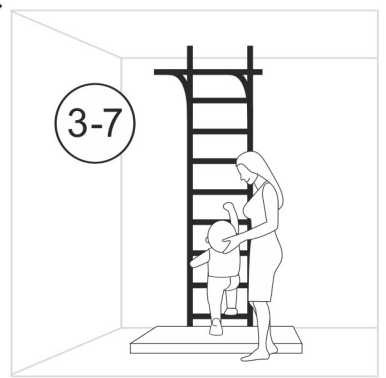
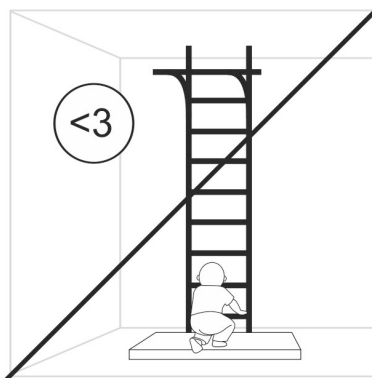
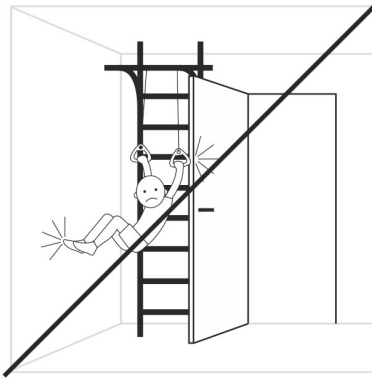
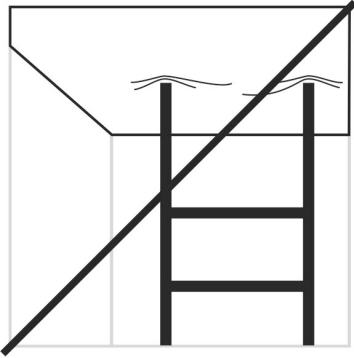
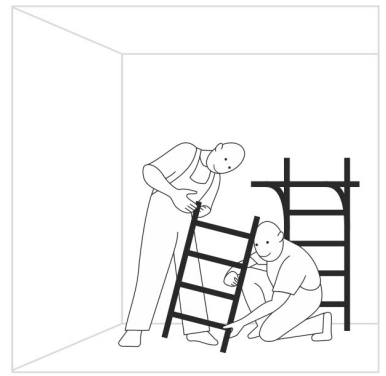
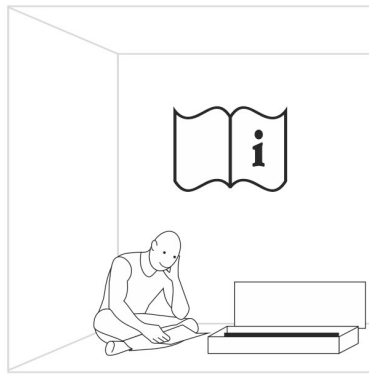
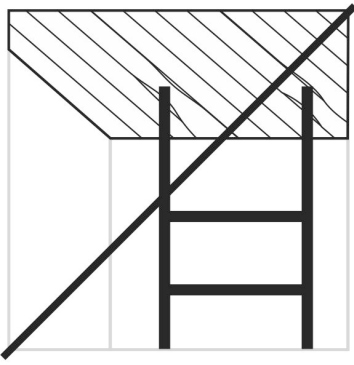


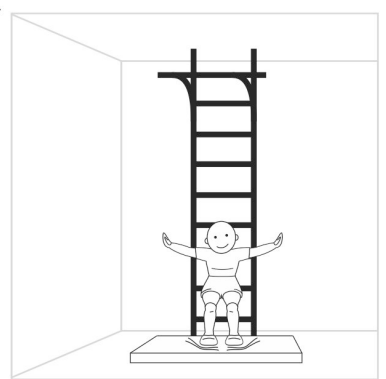
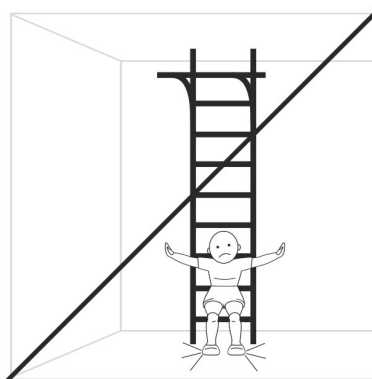
ROMANA

S6 Karusel





youtube.com/romanafun

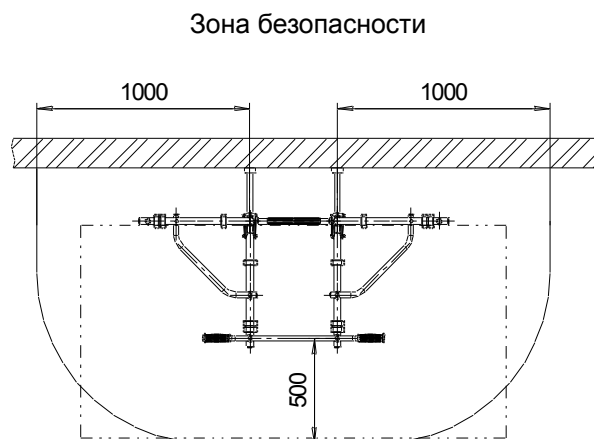
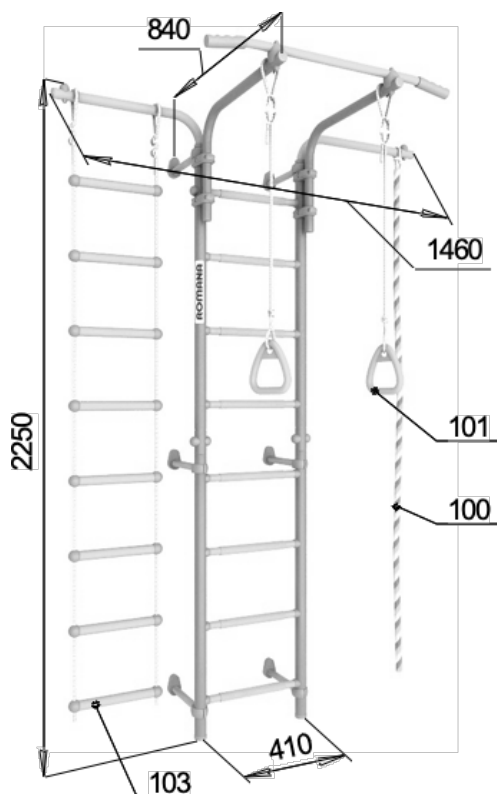


Инструкция по монтажу 01.21.8.06.410.06.00-14

1.

ОБЩИЕ СВЕДЕНИЯ

| | | |
|---------------------------------|--------|------|
| Габаритные размеры, мм | длина | 840 |
| | ширина | 1460 |
| | высота | 2250 |
| Вес брутто, кг, не более: | | 31 |
| Высота помещения: H min , мм | | 2300 |





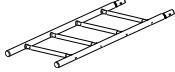
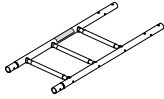
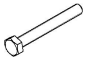





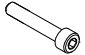

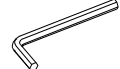
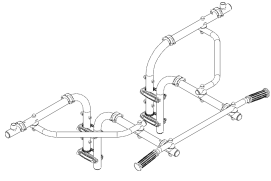




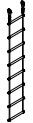
2.

КОМПЛЕКТНОСТЬ

Таблица 1

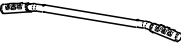



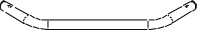
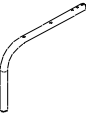
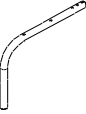





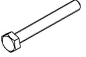




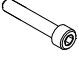
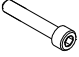
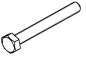
| № поз | Детали, сборочные единицы | | Количество, шт. | № п/э пак. | № упак. |
|-------|----------------------------------|------|-----------------|------------|---------|
| | Наименование Обозначение | Рис. | | | |
| 6 | Ступень 1.ДСК-Пр.06.410.10 | | 1 | | 1 |
| 9 | Корпус ДСК 05-011-20 | | 6 | 1 | 1 |
| 10 | Заглушка ДСК 05-012-20 | | 6 | 1 | 1 |
| 13 | Втулка ДСК 05-018-01-20 | | 2 | 1 | |
| 27 | Шпилька в сборе 1.ДСКМ 141.00 | | 1 | | 1 |

| | | | | | |
|----------------------------|--|---|----|---|---|
| 29 | Кронштейн 1.ДСКМ 149.00.01 |  | 6 | | 1 |
| 30 | Корпус опоры ДСК 05-034-20 |  | 6 | 1 | 1 |
| 31 | Хомут ДСК 05.120.00-20 |  | 12 | 1 | 1 |
| 42 | Скоба ДСКМ 02.104.01 |  | 6 | 1 | 1 |
| 161 | Полулестница нижняя 1.ДСКМ-Лн4.06.410.180 (с заглушками) |  | 1 | | 1 |
| 162 | Полулестница верхняя 1.ДСКМ-Лв4.06.410.266 |  | 1 | | 1 |
| Стандартные изделия | | | | | |
| 62 | Болт М8х55.58.016 ГОСТ 7798-92 |  | 2 | 2 | 1 |
| 75 | Гайка М8.6.016 ГОСТ 5915-98 |  | 3 | 2 | 1 |
| 76 | Гайка М8 ГОСТ 11860-85 |  | 6 | 2 | 1 |
| 79 | Шуруп глухарь 8х80 DIN 571 |  | 6 | 2 | 1 |
| 81 | Шайба 8.01.016 ГОСТ 11371-78 |  | 12 | 2 | 1 |
| 87 | Дюбель распорный 12х70 полипропилен |  | 6 | 1 | 1 |
| 93 | Винт М8х55.58.016 ГОСТ 11738-84 |  | 6 | 2 | 1 |
| | Ключ S=24х13 мм |  | 1 | 2 | 1 |
| | Ключ шестигранный S=6 мм |  | 1 | 2 | 1 |
| 114 | Рама неподвижная 1.ДСКМ 157.00 См. табл. 2 |  | 1 | | 1 |
| 100 | Канат 6.51.01-20 См. табл. 3 |  | 1 | 4 | 1 |
| 101 | Кольца гимнастические 1.Д-27.00-22 см. табл. 4 |  | 1 | 5 | 1 |

| | | | | | |
|-----|--|--|---|---|---|
| 103 | Лестница веревочная 6.54.00-21 См. табл. 5 |  | 1 | 6 | 1 |
|-----|--|--|---|---|---|

Комплектация рамы неподвижной 1.ДСКМ 157.00

Таблица 2

| № поз. | Наименование Обозначение | Рис. | Количество, шт. | № п/э пак. | № упак. |
|----------------------------|---|---|-----------------|------------|---------|
| 26 | Гриф 1.ДСК 039.01-20 |  | 1 | | 1 |
| 28 | Хомут ДСК 05.122.00-20 |  | 8 | 3 | 1 |
| 41 | Пластина ДСКМ 02.105.01 |  | 8 | 3 | 1 |
| 49 | Катушка- клипса ДСК 05.109.00-20 |  | 8 | 3 | 1 |
| 52 | Перекладина в сборе 1.ДСКМ 066.00-20 |  | 2 | | 1 |
| 53 | Укос в сборе 1.ДСКМ 065.03-20 |  | 2 | | 1 |
| 53.1 | Укос в сборе 1.ДСКМ 065.04-20 |  | 2 | | 1 |
| 54 | Полухомут 25 ДСК 05.060.03-20 |  | 6 | 3 | 1 |
| 55 | Полухомут ДСК 05.060.04-20 |  | 6 | 3 | 1 |
| 86 | Заглушка ДСК 05.070.00-20 |  | 4 | 3 | 1 |
| 143 | Корпус ИСО-05.06-20 |  | 2 | 1 | 1 |
| 144 | Заглушка ИСО-05.10-20 |  | 2 | 1 | 1 |
| Стандартные изделия | | | | | |
| 65 | Болт М8х75.58.016 ГОСТ 7798-70 |  | 6 | 3 | 1 |
| 75 | Гайка М8.6.016 ГОСТ 5915-98 |  | 12 | 3 | |
| 76 | Гайка М8 ГОСТ 11860-85 |  | 8 | 3 | |
| 81 | Шайба 8.04.016 ГОСТ 11371-78 |  | 14 | 3 | 1 |
| 91 | Колпачок декоративный №13 |  | 12 | 1 | 1 |
| 70 | Винт М8 х 45.58.016 ГОСТ 11738-84 |  | 4 | 3 | 1 |
| 93 | Винт М8 х 55.58.016 ГОСТ 11738-84 |  | 8 | 3 | 1 |
| 96 | Болт М8х50.56.016 ГОСТ 7798-70 |  | 2 | 3 | 1 |

Комплектация Каната 6.51.01-20

Таблица 3

| № поз. | Обозначение Наименование | Рис. | Кол-во, шт. | № п/э пак | № упак. |
|--------|-----------------------------------|--|----------------|--------------|------------|
| 100.1 | Канат в сборе |  | 1 | 5 | 1 |
| 100.2 | Скоба ДСК 2.051.00 |  | 1 | 5 | 1 |
| 100.3 | Ось ДСК 03.030.00 |  | 1 | 5 | 1 |
| 100.4 | Винт М5-7х 12.56 ГОСТ 17473-80 |  | 2 | 5 | 1 |
| 100.5 | Шайба 5.01.016 ГОСТ 11371-78 |  | 2 | 5 | 1 |
| 100.6 | Шайба 5.65Г ГОСТ 6402-70 |  | 2 | 5 | 1 |
| | | | | | |

Комплектация Колец гимнастических 1.Д-27.00-22

Таблица 4

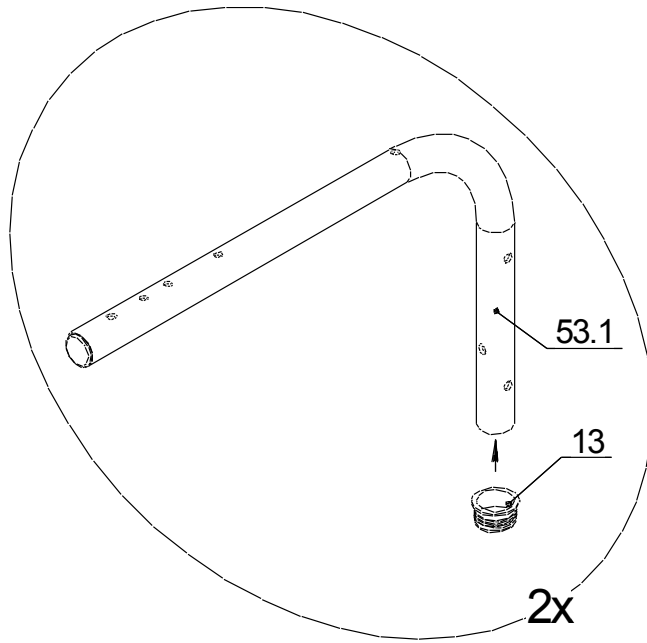
| № Поз. | Обозначение | Наименование | Кол-во, шт. | № п/э пак | № упак. |
|--------|------------------------|--------------|----------------|--------------|------------|
| 101.1 | ДСК 05.119.00-20 | Кольцо | 2 | 6 | 1 |
| 101.2 | ДСК-ВО 91.03.10.001-03 | Шнур 10 мм | 2 | 6 | 1 |
| 110 | ДСК 02-009-01 | Фиксатор | 2 | 6 | 1 |

Комплектация Лестницы веревочной 6.54.00-21

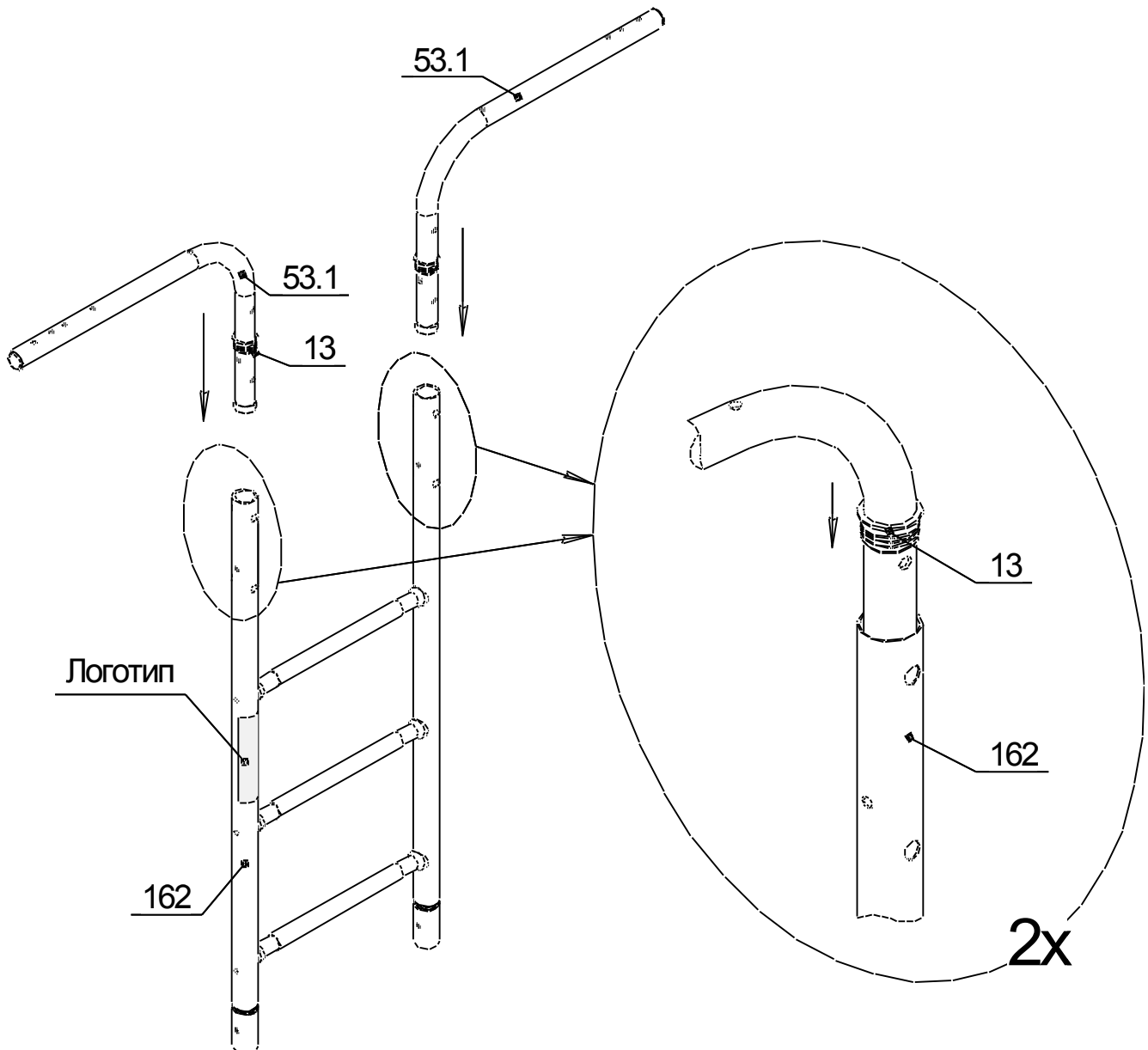
Таблица 5

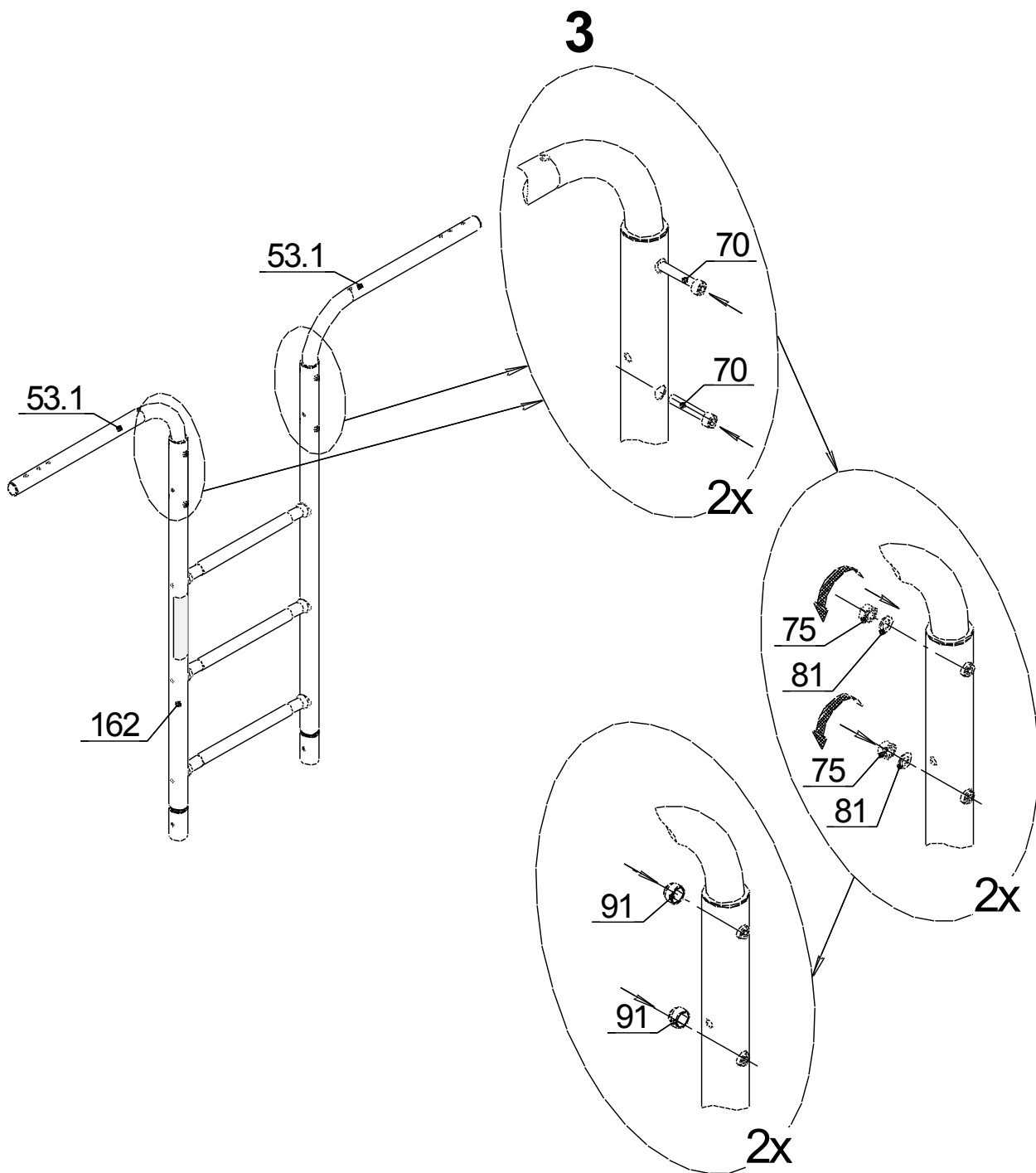
| № поз. | Наименование, обозначение | Кол-во, шт. | № п/э пак | № упак. |
|--------|---------------------------|----------------|--------------|------------|
| 103.1 | Лестница в сборе | 1 | 7 | 1 |
| 110 | Фиксатор ДСК 02-009-01 | 2 | 7 | 1 |

1

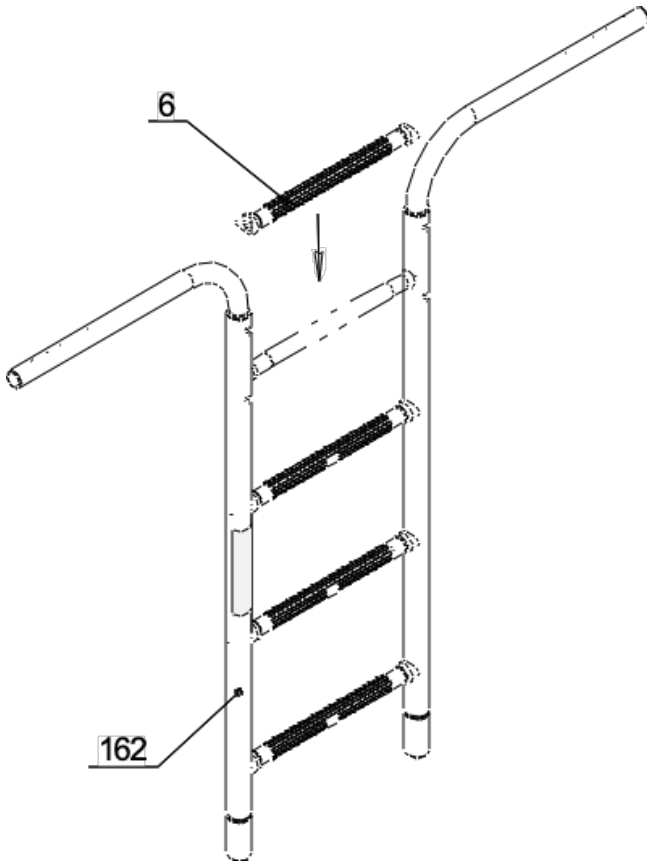


2

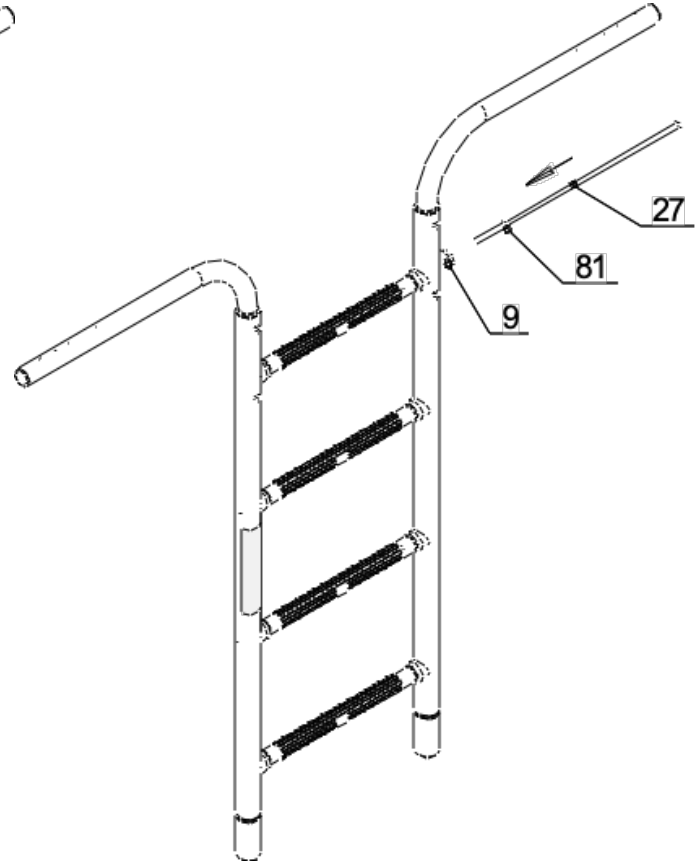




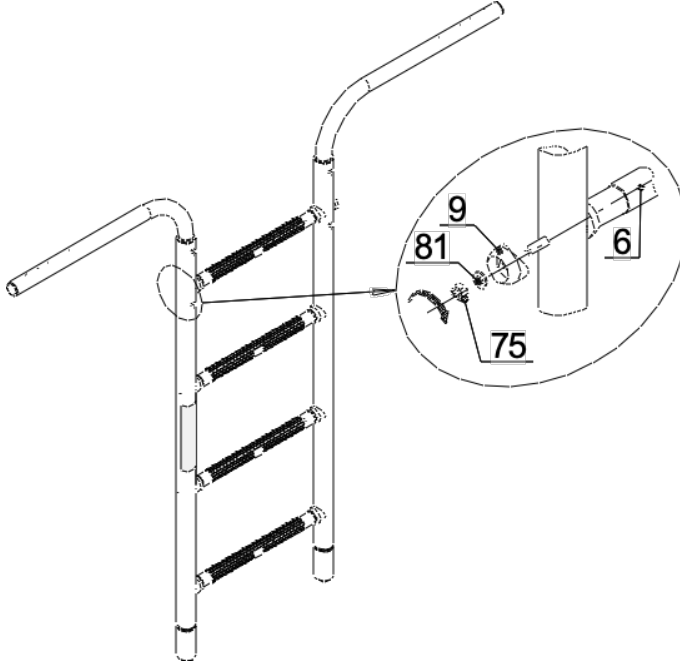
4



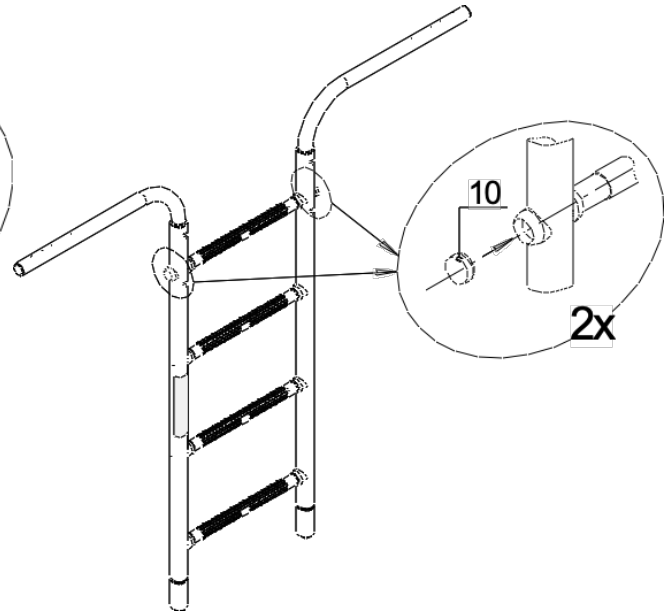
5



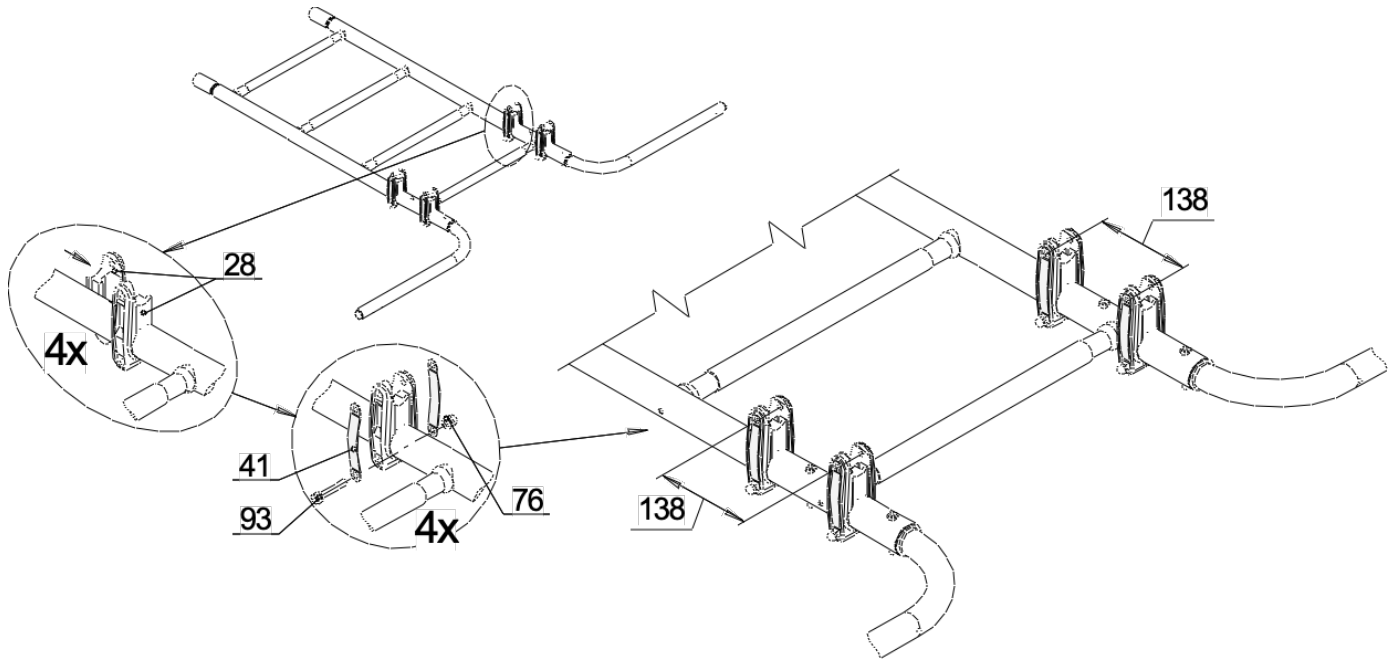
6



7

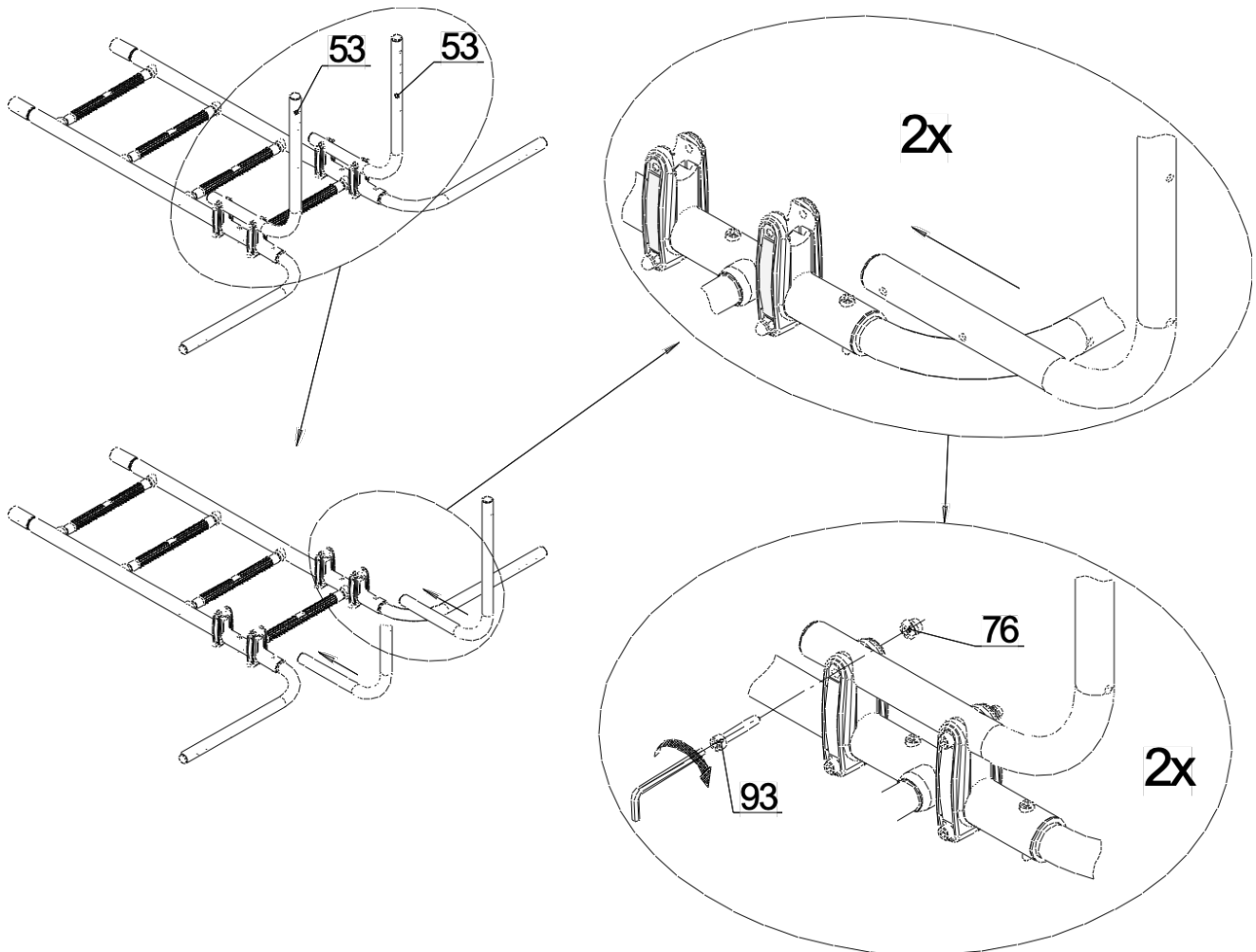


8



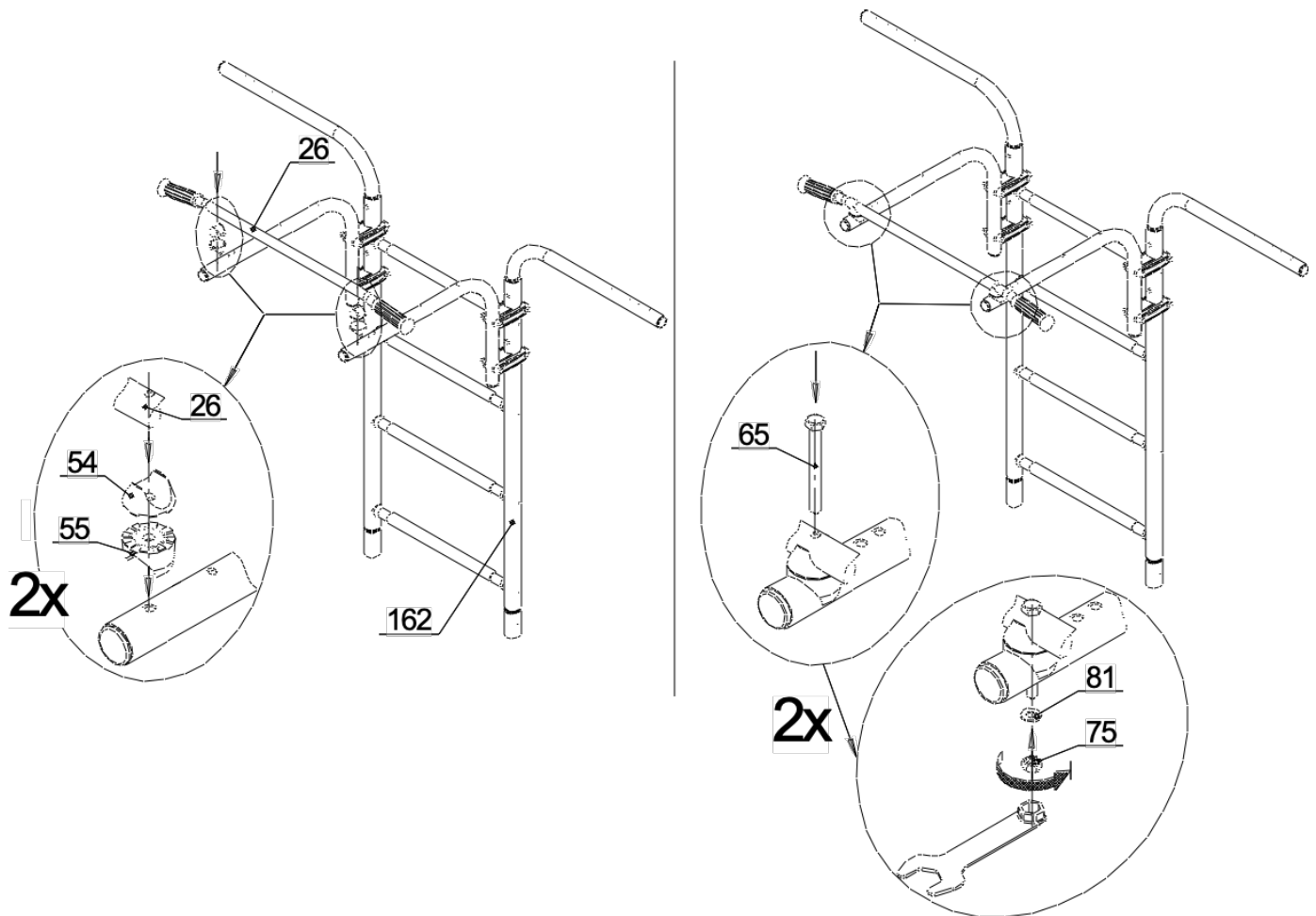
Внимание! Винты поз 93 туго не затягивать!

9



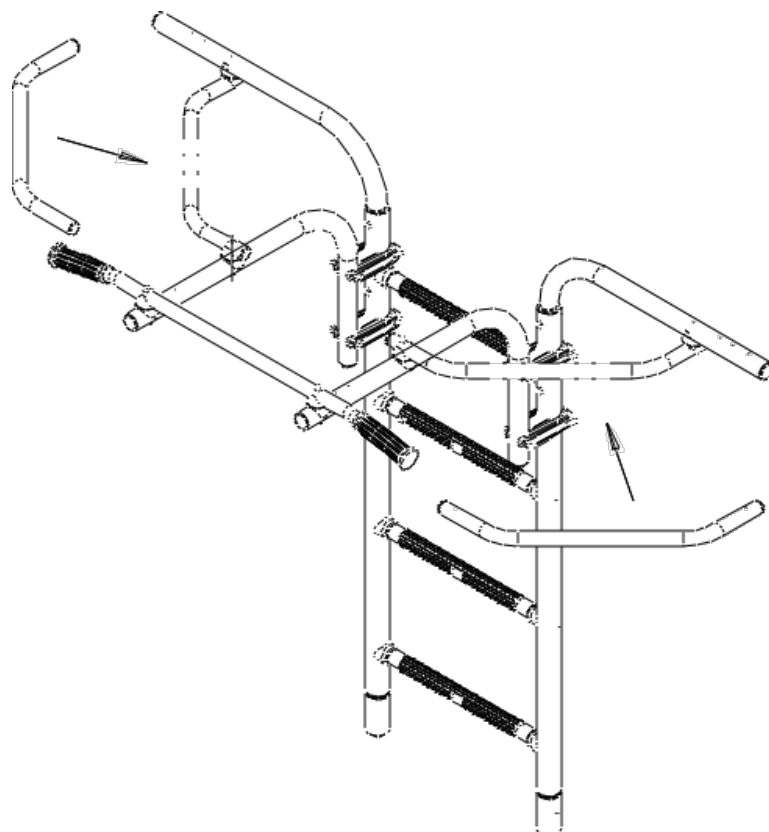
Внимание! Винты поз 93 туго не затягивать!

10

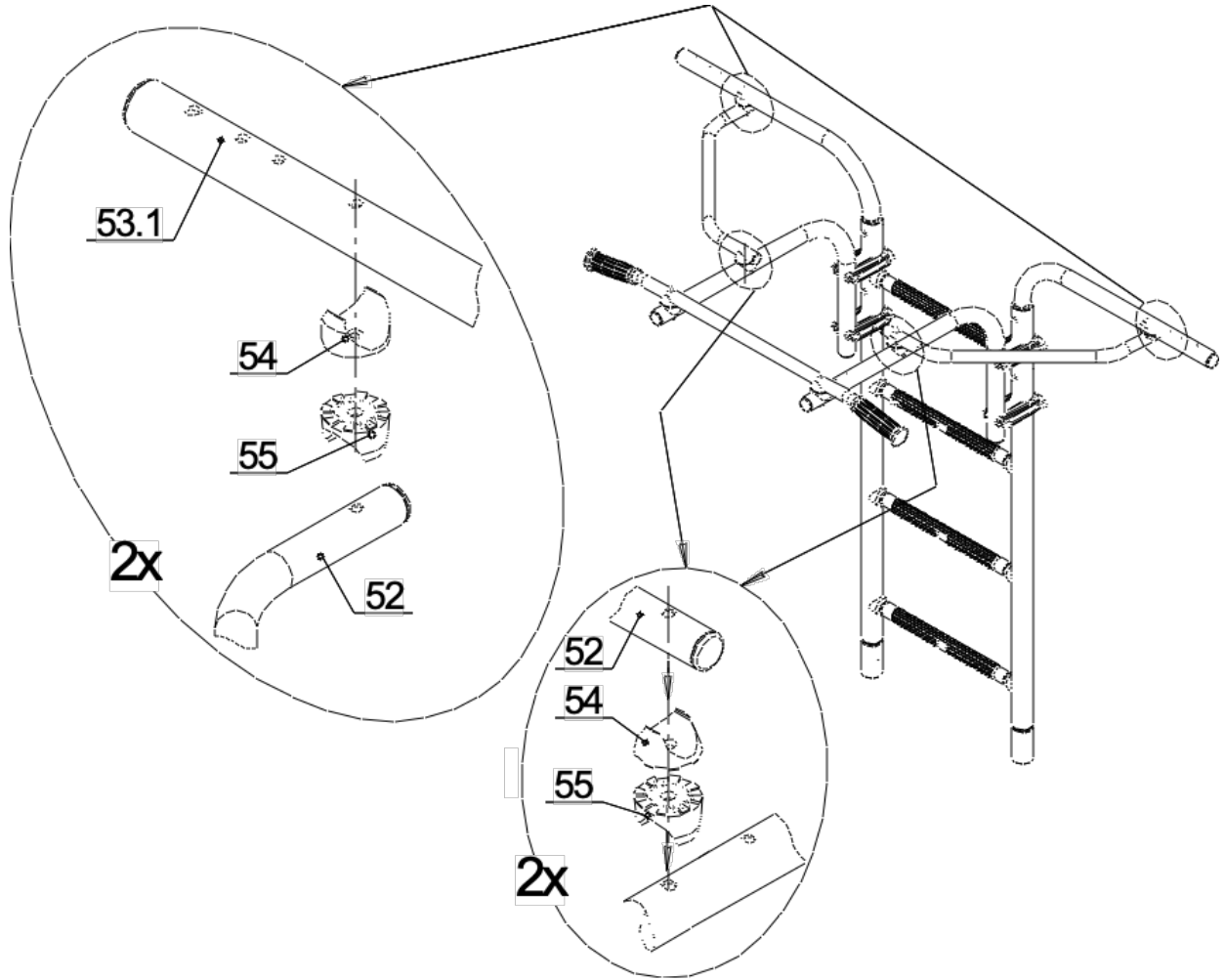


Внимание! Болты поз 65 туго не затягивать!

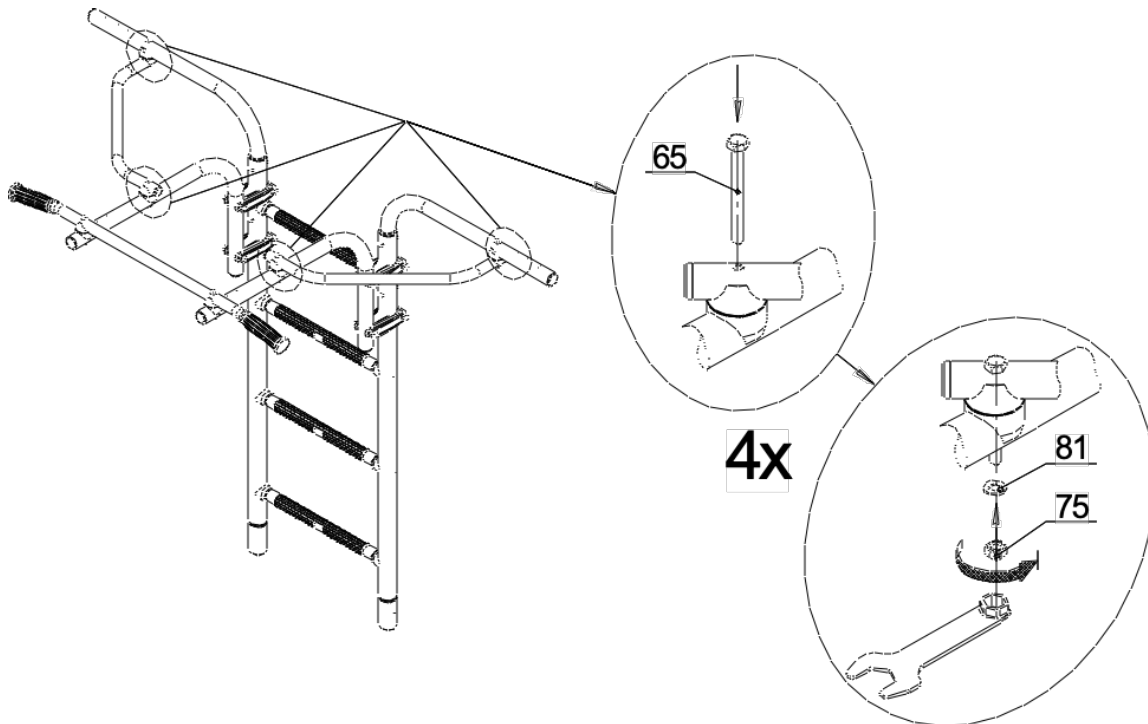
11



12



13

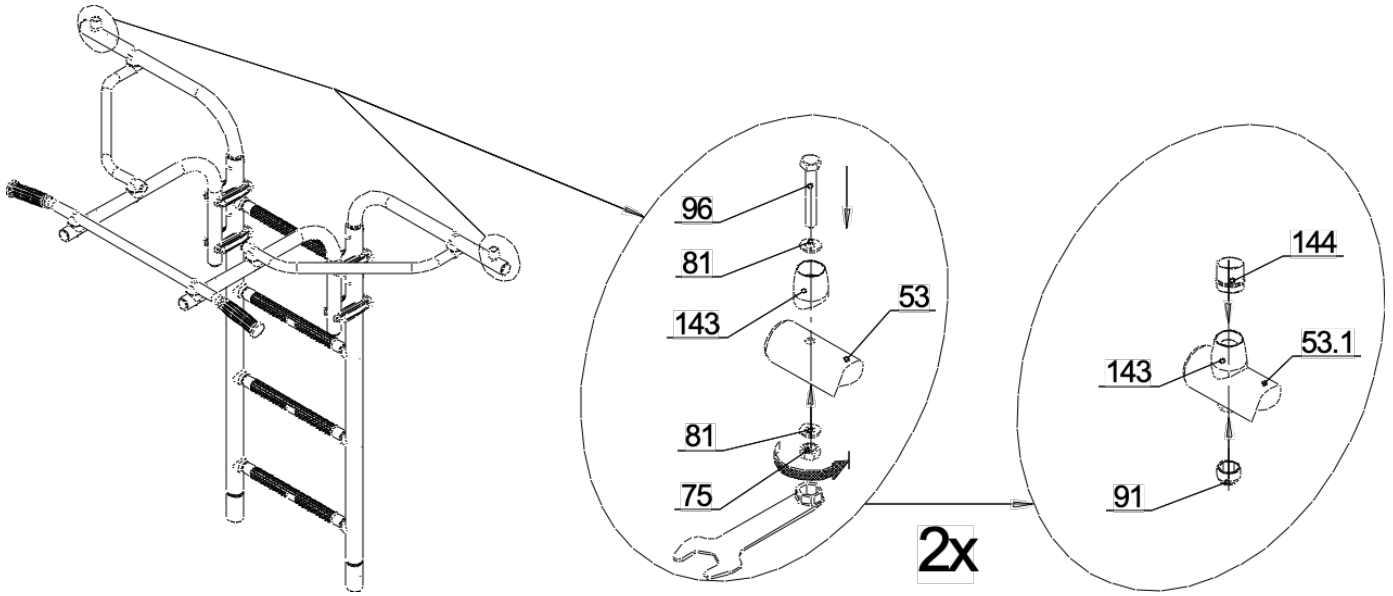


Внимание! Болты поз 65 туго не затягивать!

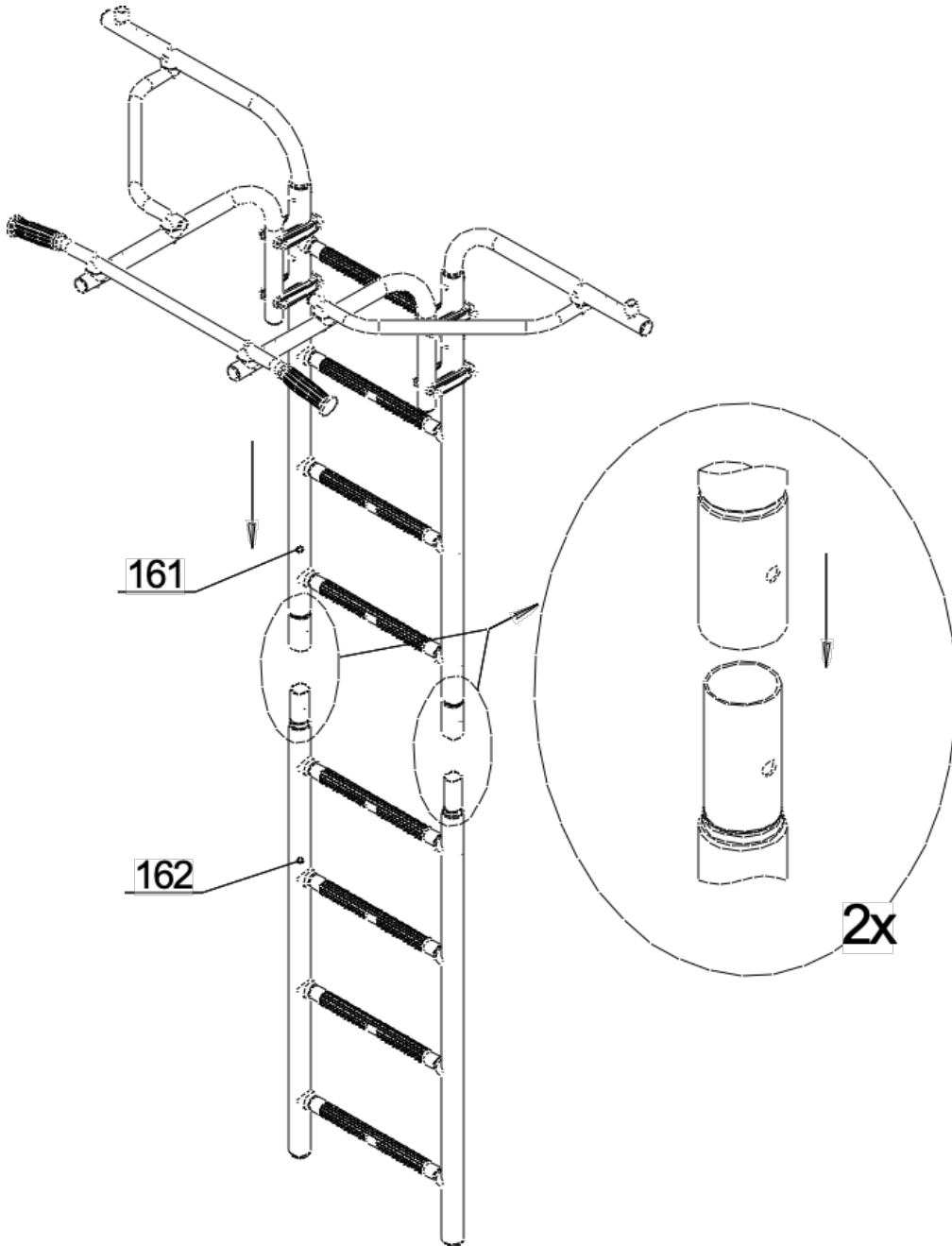
14

Окончательно затянуть винты поз.93 и болты поз. 65

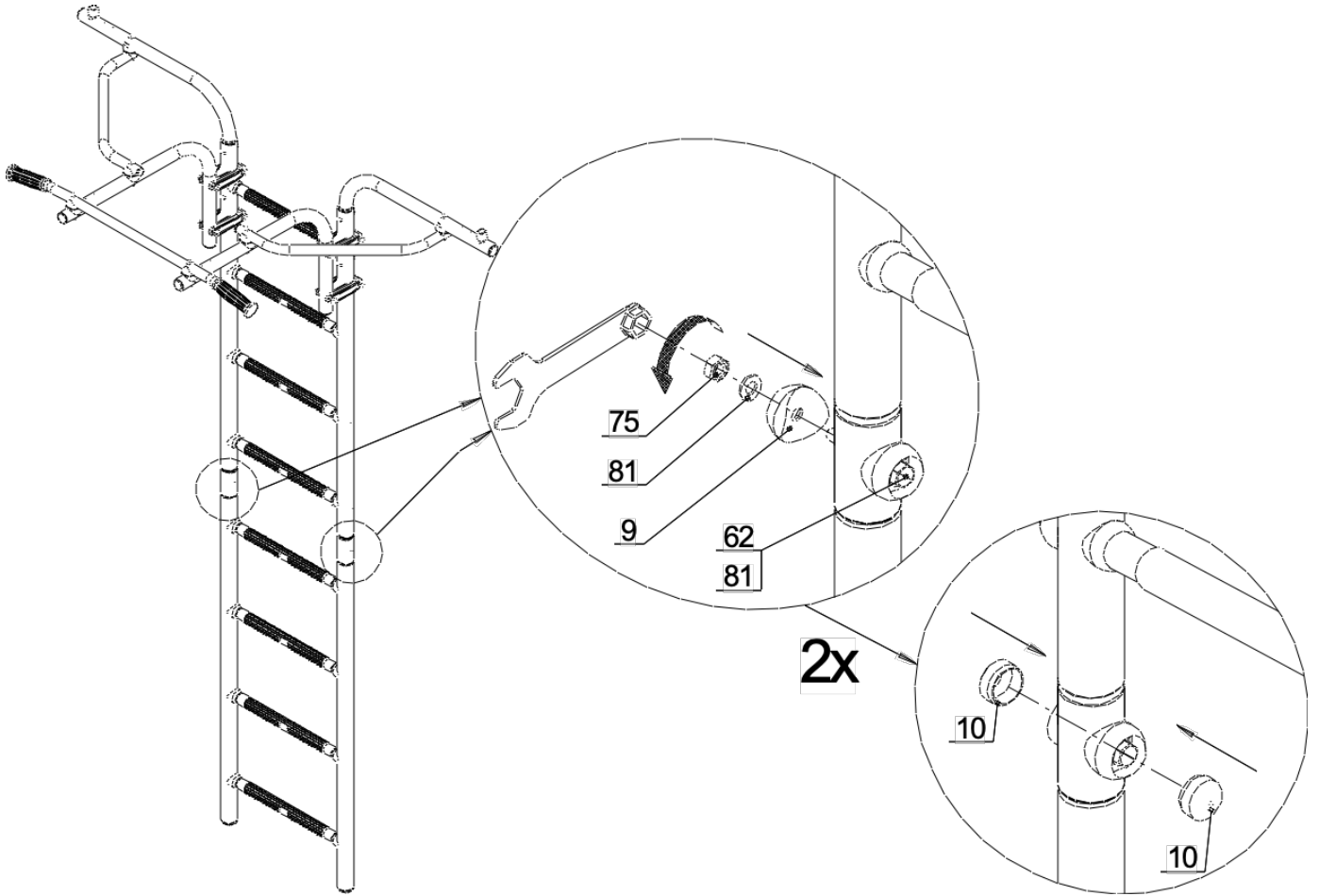
15



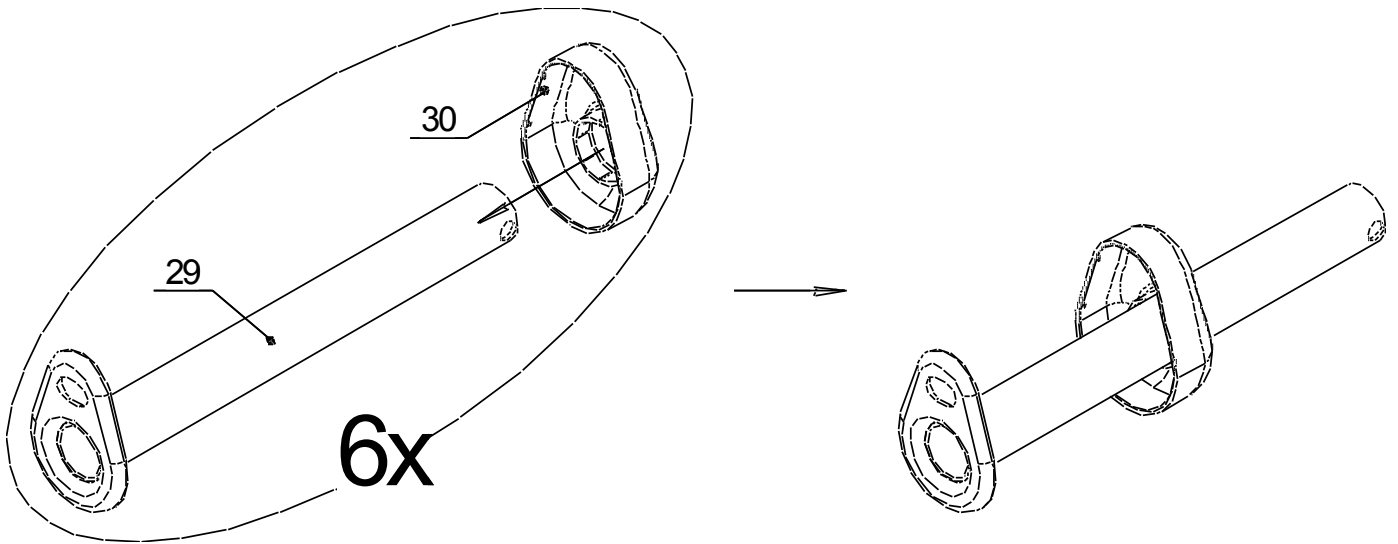
16



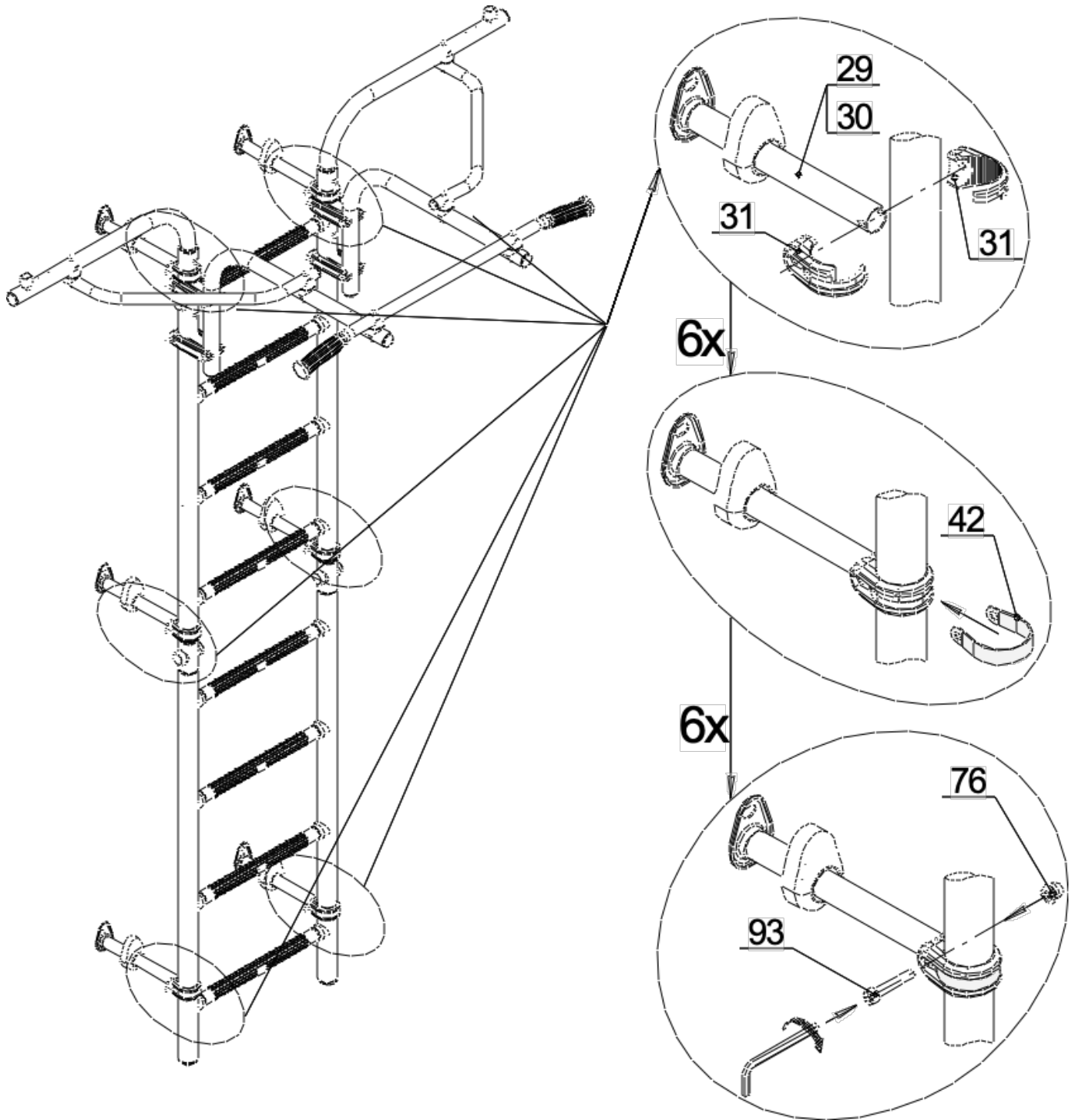
17

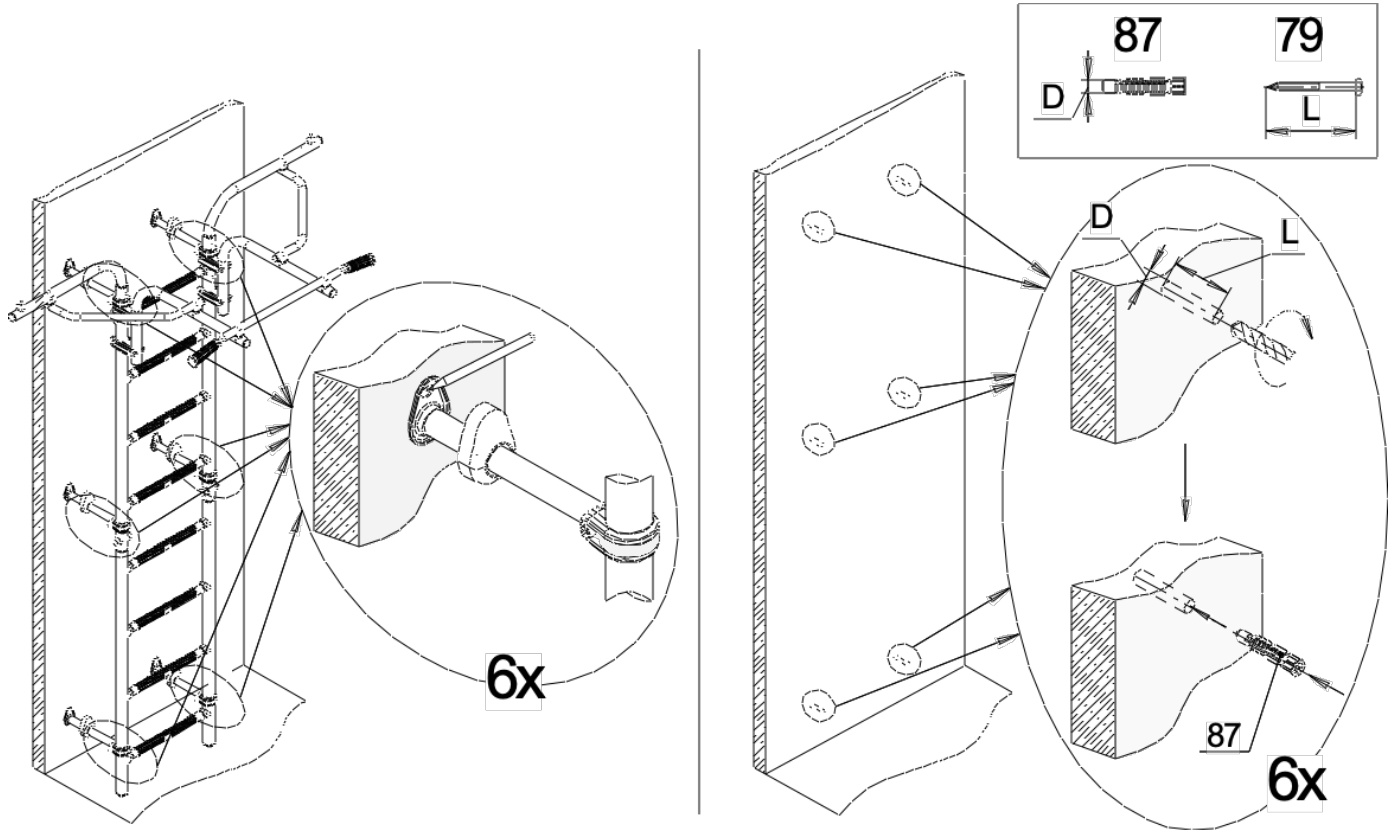


18



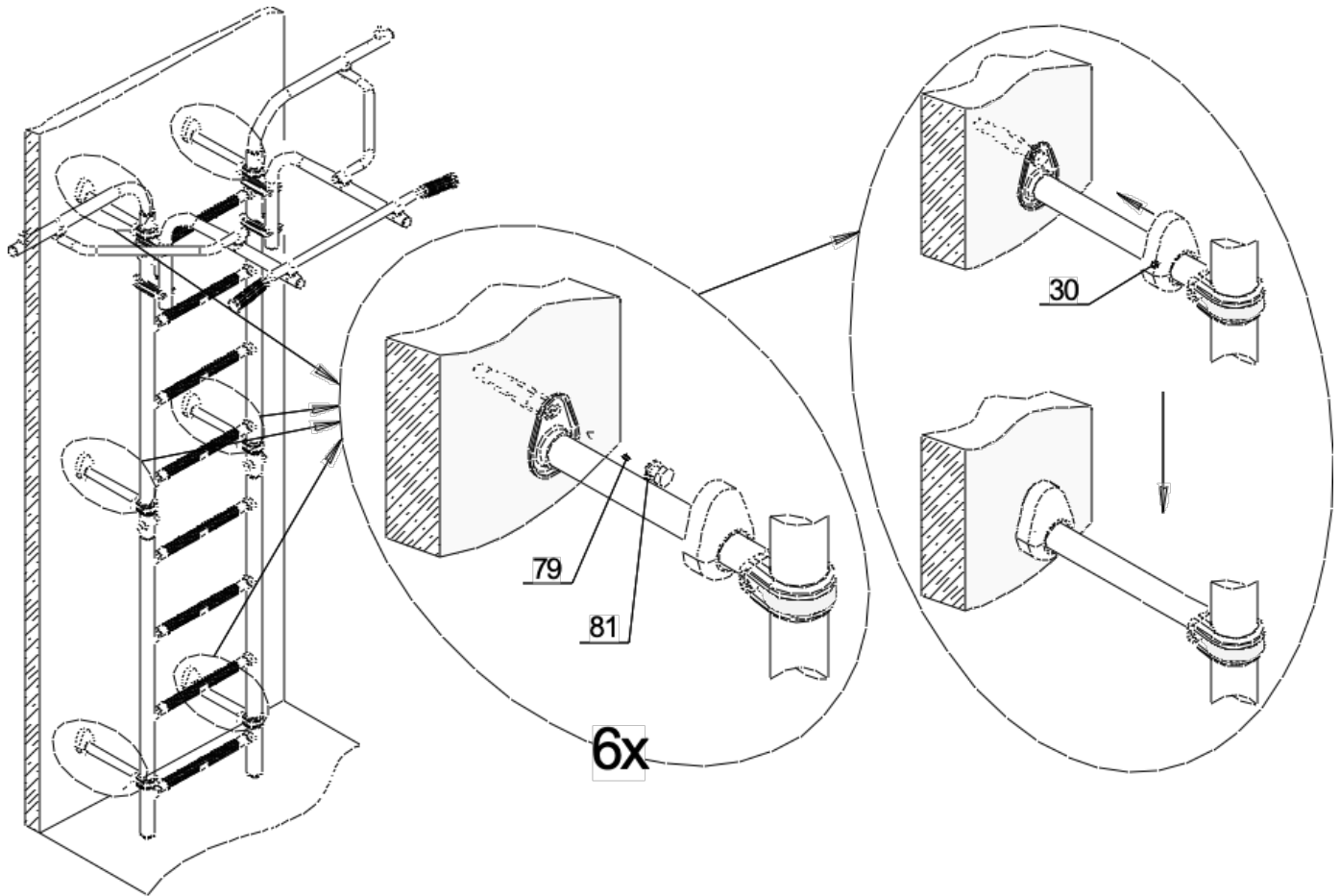
19



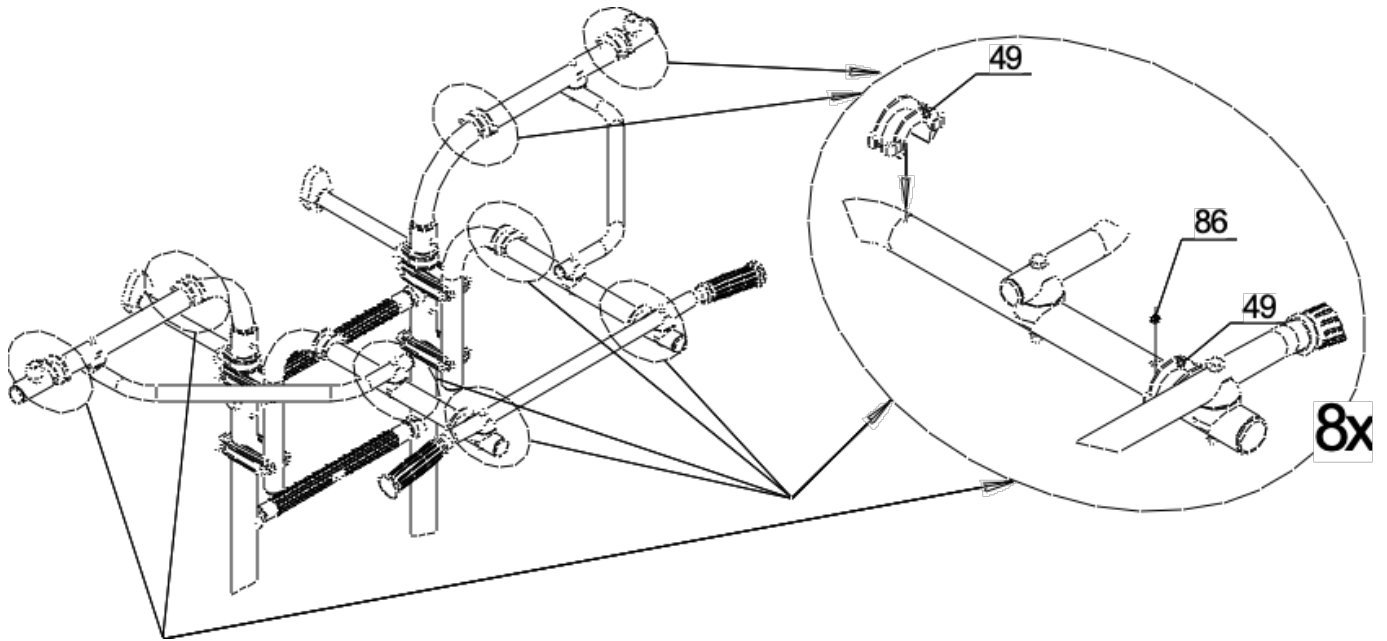


2

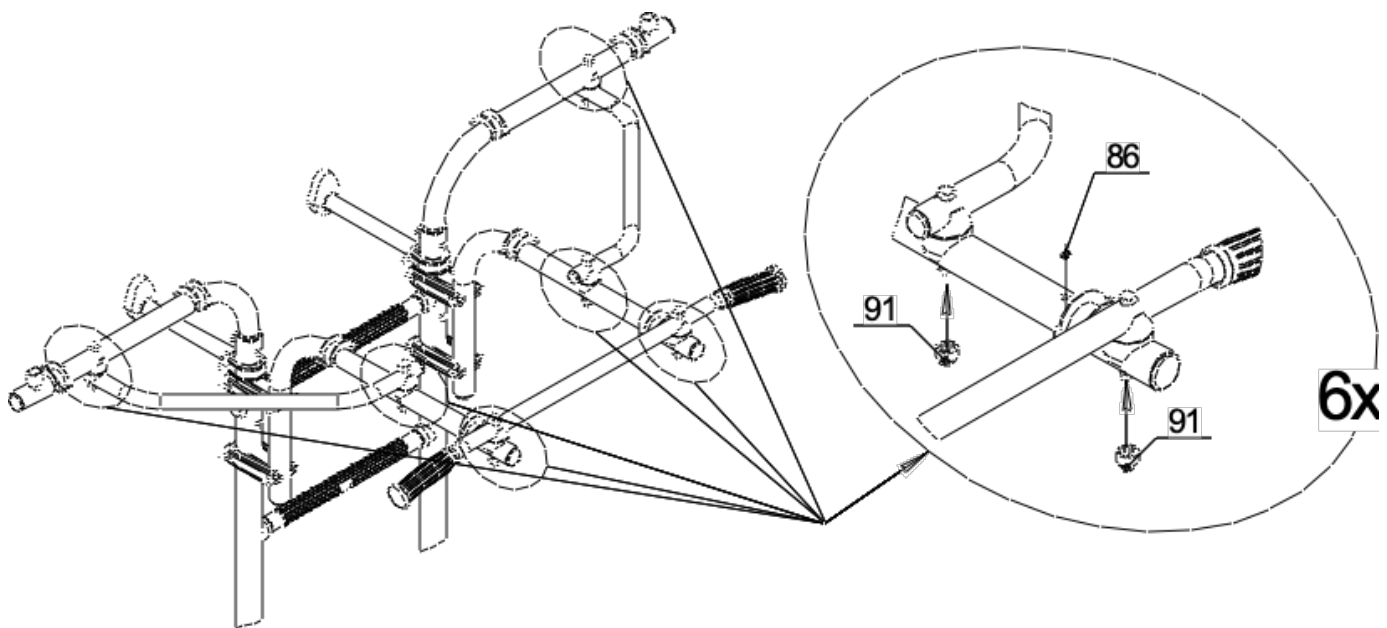
1



22

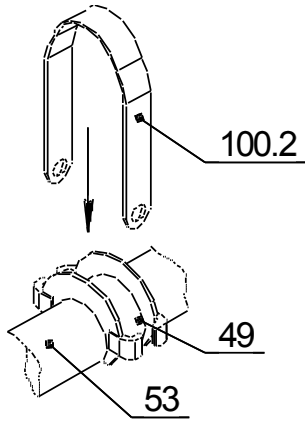


23

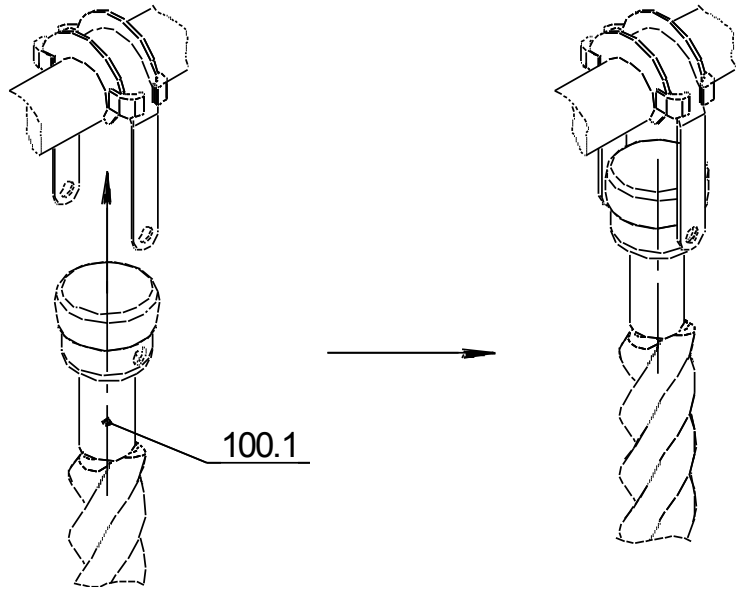


Допускается иная последовательность сборки.

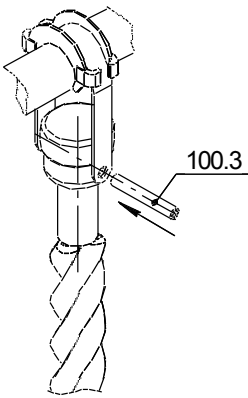
24



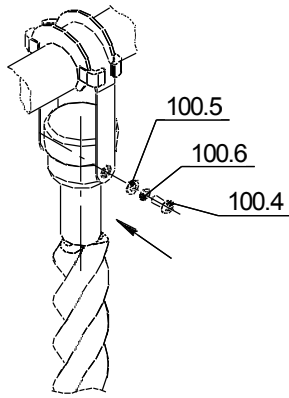
25



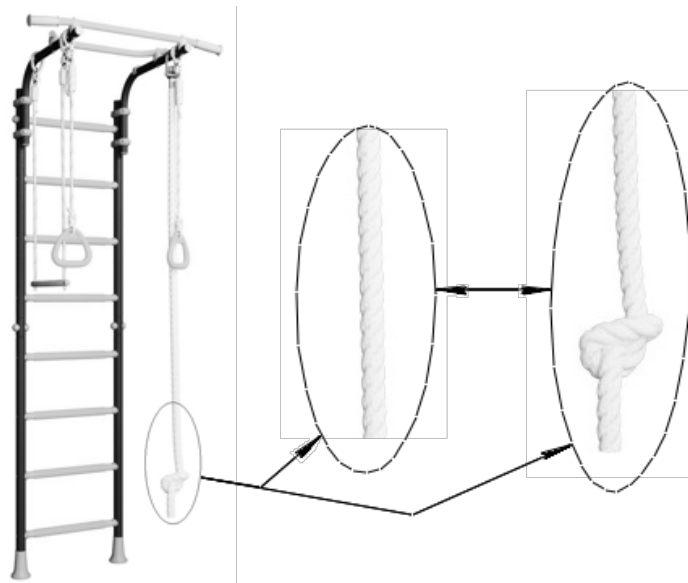
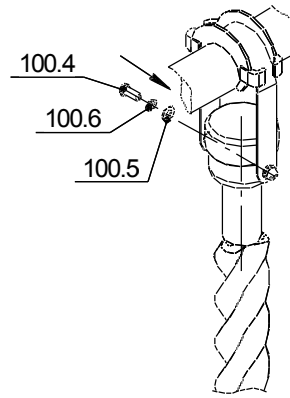
26



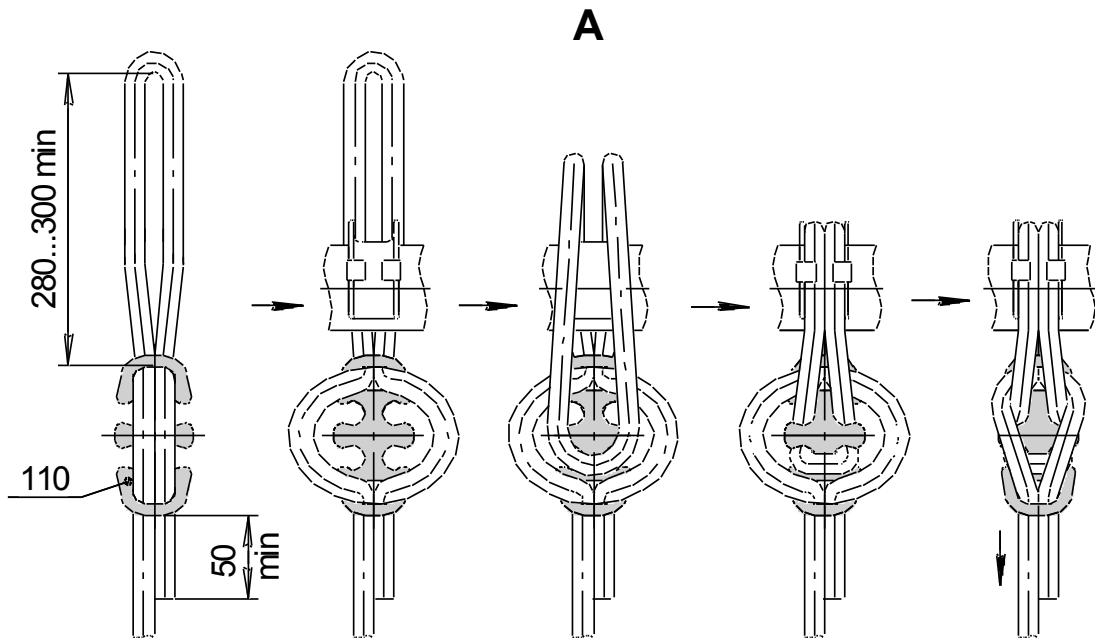
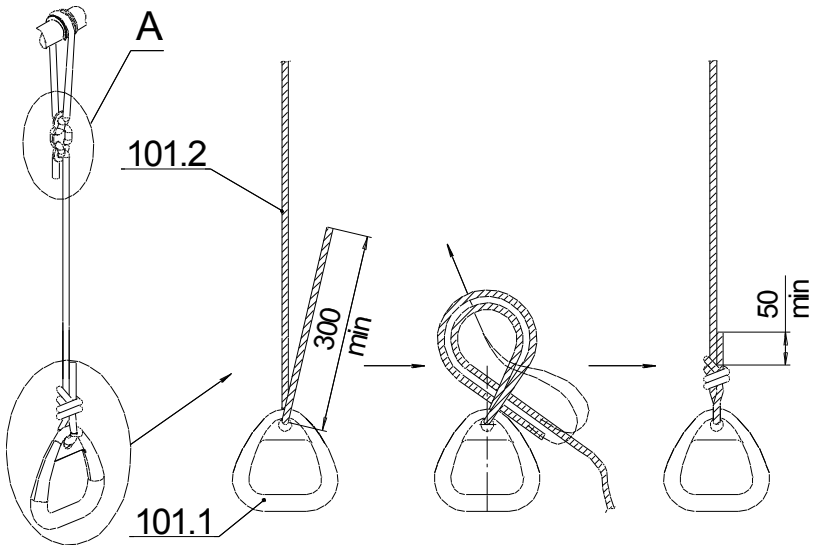
27



28



29



Контроль правильности монтажа.

- Проверить вертикальность установки стоек лестницы относительно пола, используя отвес. При отклонении освободить болты (поз.67), обеспечить вертикальность (контролировать по отвесу) и окончательно закрепить стойки между полом и потолком.
- Испытать КОМПЛЕКС, приложив нагрузку (не менее 75 кг) к турнику рамы подвижной.

Убедиться в надежности установки КОМПЛЕКСА. При появлении зазоров между потолком и верхними опорами поз.17 произвести дополнительный распор КОМПЛЕКСА вывинчиванием болтов поз.67, с последующим законтрированием их гайками поз.77.