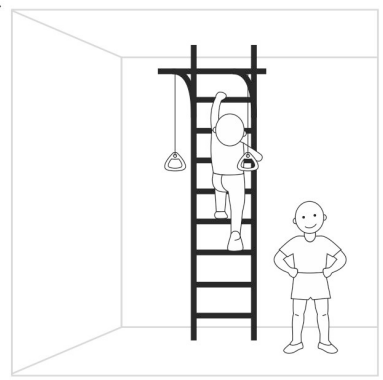
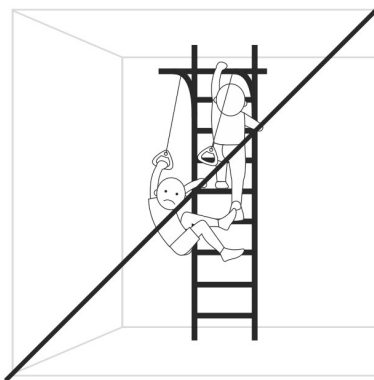
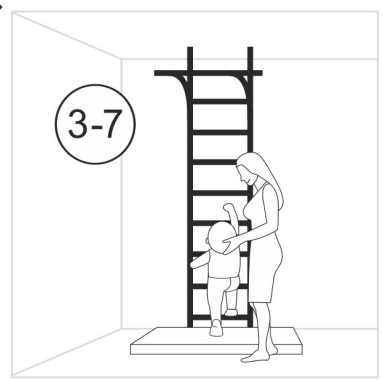
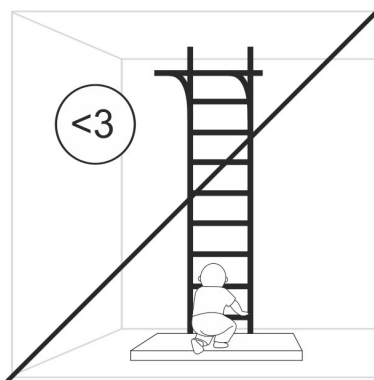
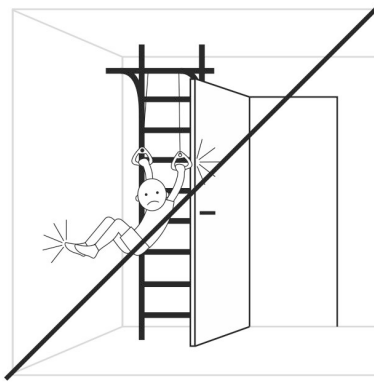
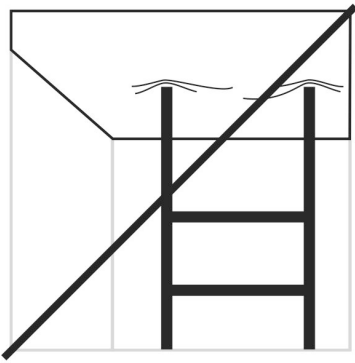
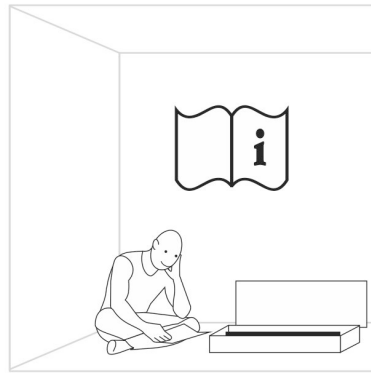
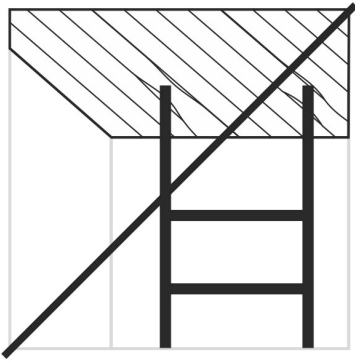


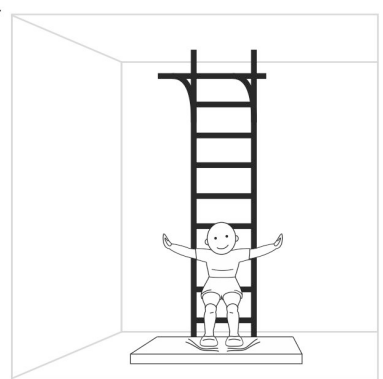
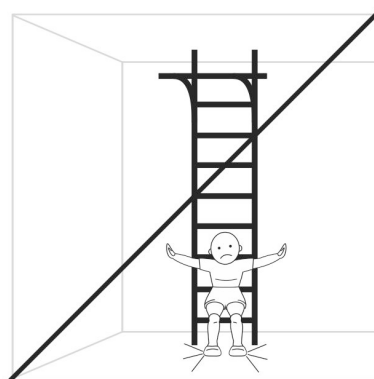
# ROMANA

## R 1





youtube.com/romanafun



## Инструкция по монтажу 01.20.7.06.490.01.00-08

Габаритные размеры, мм	длина	1060
	ширина	835
	высота	от 2320 до 2800
Вес брутто, кг, не более		30,5
Максимальный вес пользователя, кг (кроме навесного оборудования)		100
Максимальная нагрузка на навесное оборудование, кг		50
Минимальный возраст ребенка		3 года
Срок службы,		5 лет
Высота помещения (для комплекса без дополнительных вставок):		
H min , мм		2350
H max , мм		2800

Зона безопасности

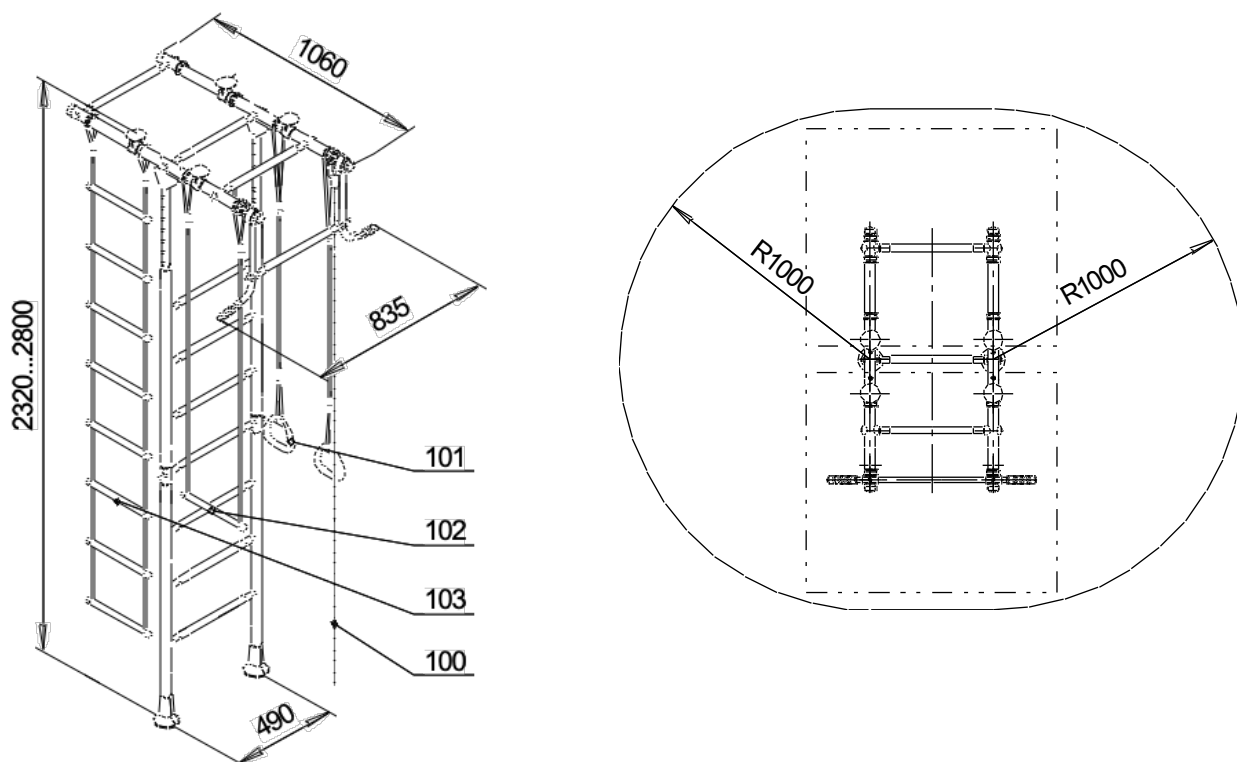
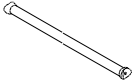
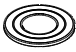
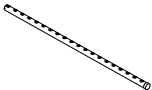


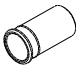



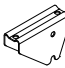
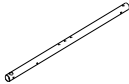








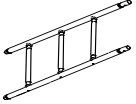
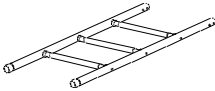




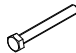
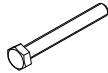
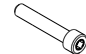












Рис.1

### КОМПЛЕКТНОСТЬ

Таблица 1

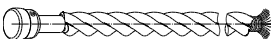

№ поз	Детали, сборочные единицы		Количество, шт.	№ п/э пак.	№ упак.
	Наименование Обозначение	Рис.			
2	Ось ДСКМ 03.036.00		2	2	1
6	Ступень 1.ДСК-Пр.06.490.02.01		1		1

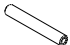



6.1	Ступень 1.ДСК-Пр.00.490.04.01		4		1
7	Прокладка ДСК 05.075.00		2	1	1
8	Вставка с заглушкой 1.ДСК 049.00-20		2		1
9	Корпус ДСК 05-011-20		10	1	1
10	Заглушка ДСК 05-012-20		10	1	1
13	Втулка ДСК 05-091.00-20		2	1	1
14	Колпак ДСК 05-040-20		2		1
15	Вкладыш ДСК 05.110.00		4	1	1
17	Опора ДСК ДСК 05.107.00-20		4	1	1
18	Кронштейн ДСК 02-011		2		1
19	Балка 1040 ДСКМ 01.166.04		2		1
20	Заглушка ДСК 05-022-20		4	1	1
21	Рукоятка в сборе 1.ДСКМ 064.00-20		2		1
23	Полувтулка ДСК 05-025-20		4	1	1
24	Опора ДСК 02.050.00		2	1	1
31	Хомут 1.ДСК 42x25Ал.001		4	1	1
34	Катушка- клипса ДСК 05.056-20		8	1	1
46	Полукольцо 42 ДСК 05.073.00		4	1	1
86	ДСК 05.070.00-20 Заглушка D8,5		6	1	1
161	Полулестница нижняя 1.ДСКМ-Лн3.06.490.262		1		1
162	Полулестница верхняя 1.ДСКМ-Лв3.06.490.262		1		1
<b>Стандартные изделия</b>					

61	Болт М8х45.58.016 ГОСТ 7798-92		4	2	1
62	Болт М8х55.58.016 ГОСТ 7798-92		4	2	1
64	Болт М8х65.58.016 ГОСТ 7798-92		10	2	1
67	Болт М16х110.58.016 ГОСТ 7798-92		2	2	1
70	Винт М8х50.58.016 ГОСТ 11738-84		2	2	1
75	Гайка М8.6.016 ГОСТ 5915-98		10	2	1
77	Гайка М16.6.016 ГОСТ 5915-98		2	2	1
81	Шайба 8.01.016 ГОСТ 11371-78		26	2	1
84	Заглушка D10		32	1	1
85	Шайба 8Н 65Г ГОСТ 6402-70		2	2	1
91	Колпачок декоративный №13		8	1	1
	Ключ S=24х13мм		1	2	1
	Ключ шестигранный S=6мм		1	2	1
<b>Навесное оборудование</b>					
100	Канат 6.51.00-20 См. табл. 3		1		1
101	Кольца гимнастические 1.Д-27.00-22 См. табл. 4		1		1
102	Трапеция 9.53.00-21 См. табл. 5		1		1
103	Лестница веревочная 6.54.00-21 См. табл. 6		1		1

**Комплектация Каната 6.51.00-20**




Таблица 3

№ поз.	Обозначение Наименование	Рис.	Кол-во, шт.	№ п/э пак	№ упак.
100.1	Канат в сборе		1	3	1
100.2	Скоба ДСК 02.051.00		1	3	1

100.3	Ось ДСК 03.030.00		1	3	1
100.4	Винт М5-7gx 12.56 ГОСТ 17473-80		2	3	1
100.5	Шайба 5.01.016 ГОСТ 11371-78		2	3	1
100.6	Шайба 5.65Г ГОСТ 6402-70		2	3	1

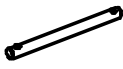


**Комплектация Колец гимнастических 1.Д-27.00-22**

Таблица 4

№ Поз.	Наименование Обозначение	Рис.	Кол-во, шт.	№ п/э пак	№ упак.
101.1	Кольцо ДСК 05.119.00-20		2	4	1
101.2	Фиксатор ДСК 02-009-01		2	4	1
101.3	Шнур 1.Д-27.00.001-03		2	4	1

**Комплектация Трапеции 6.53.00-21**

Таблица 5

№ поз.	Наименование Обозначение	Рис.	Кол-во, шт.	№ п/э пак.	№ упак.
102.1	Перекладина ДСК 06.100.00		1	5	1
102.2	Шнур 6.53.00.001-01		2		
110	Фиксатор ДСК 02-009-01		2	5	1

**Комплектация Лестницы веревочной 6.54.00-21**

Таблица 6

№ Поз.	Обозначение	Наименование	Кол-во, шт.	№ п/э пак	№ упак.
103.1	Ступени в сборе со шнурами		1	6	1
110	ДСК 02-009-01	Фиксатор	2	6	1

1

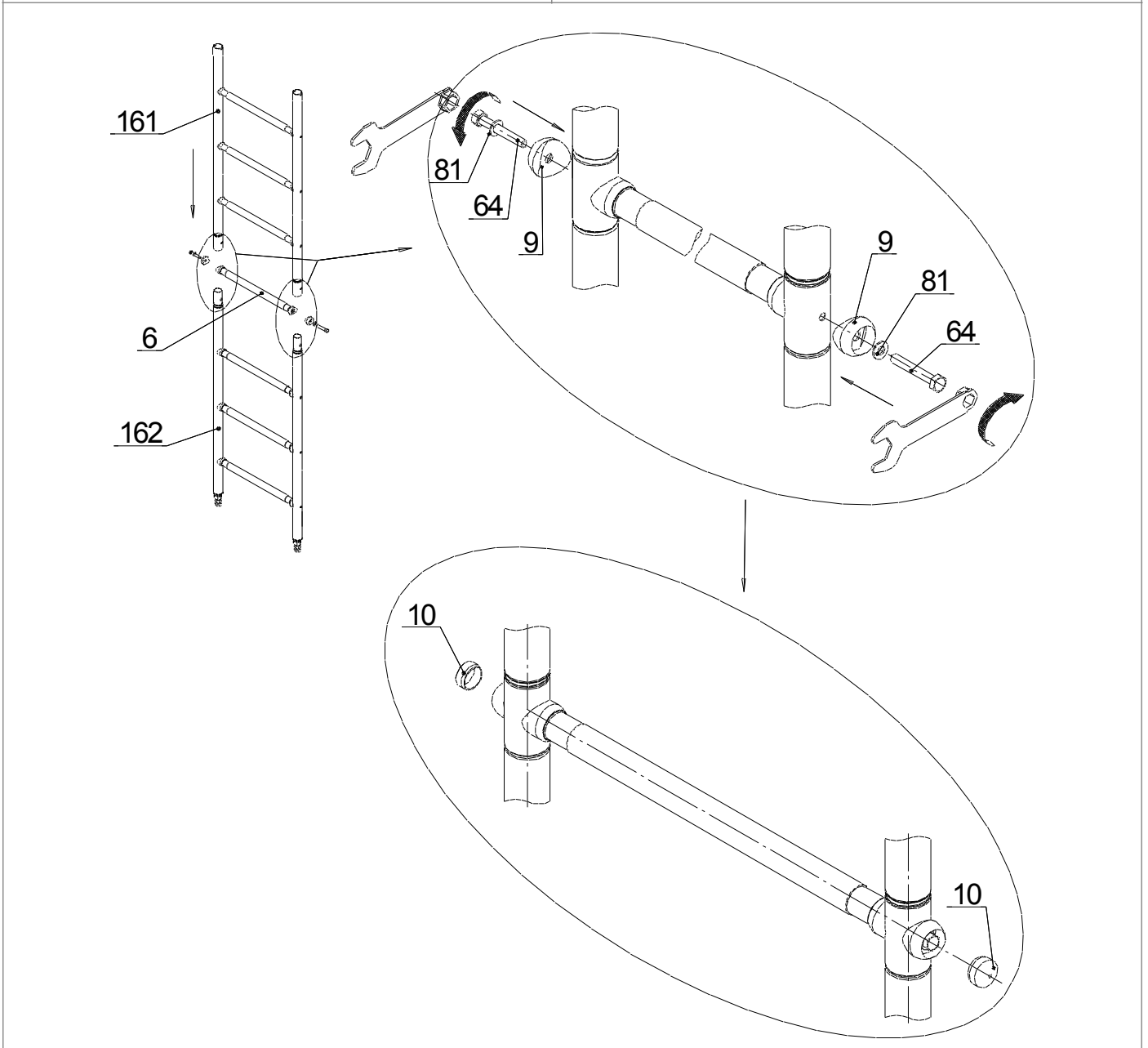
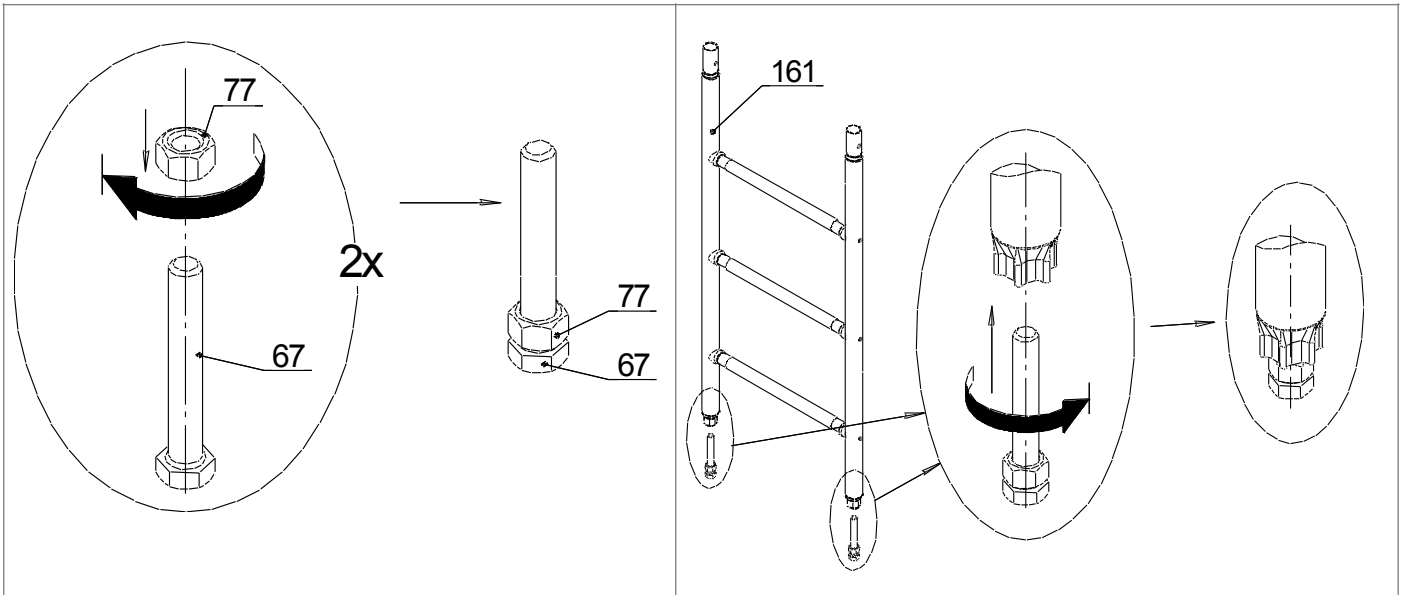


Рис. 2

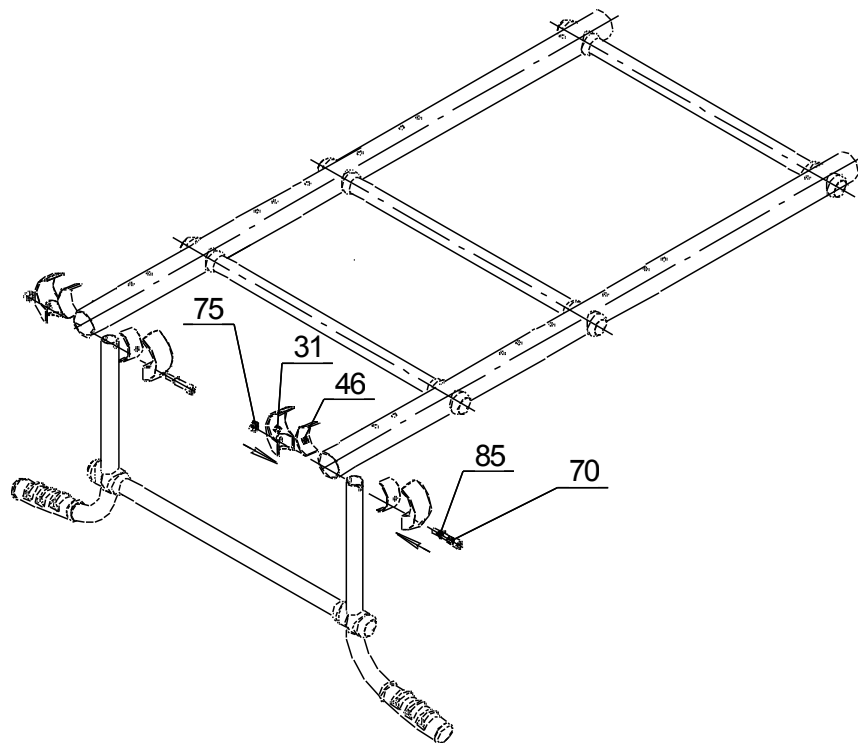
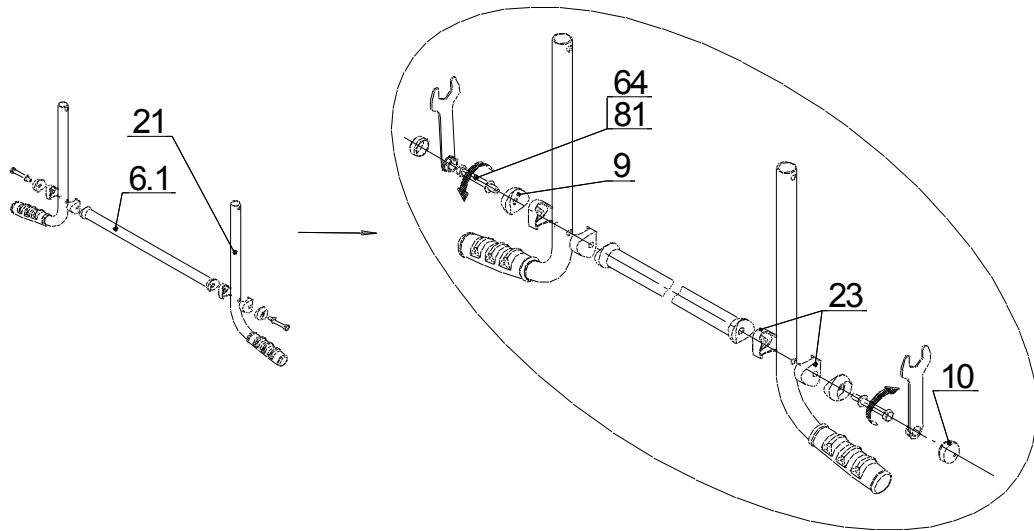
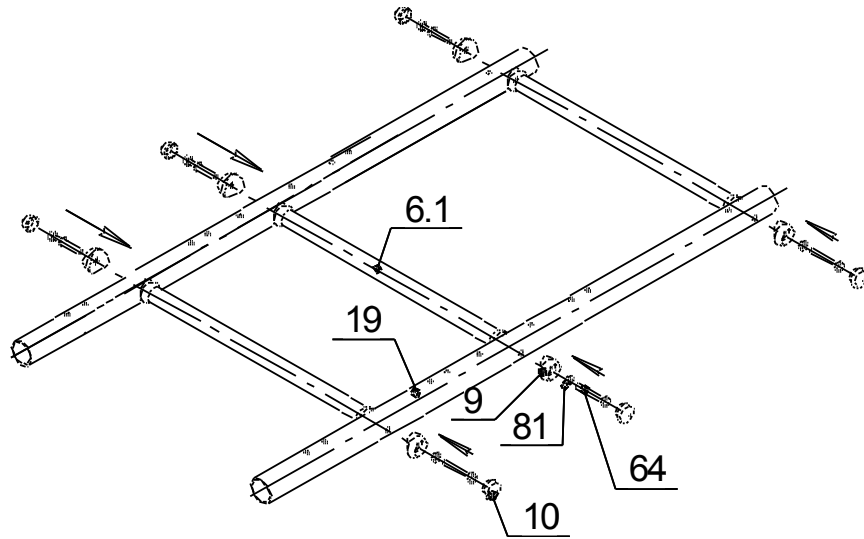




Рис.3

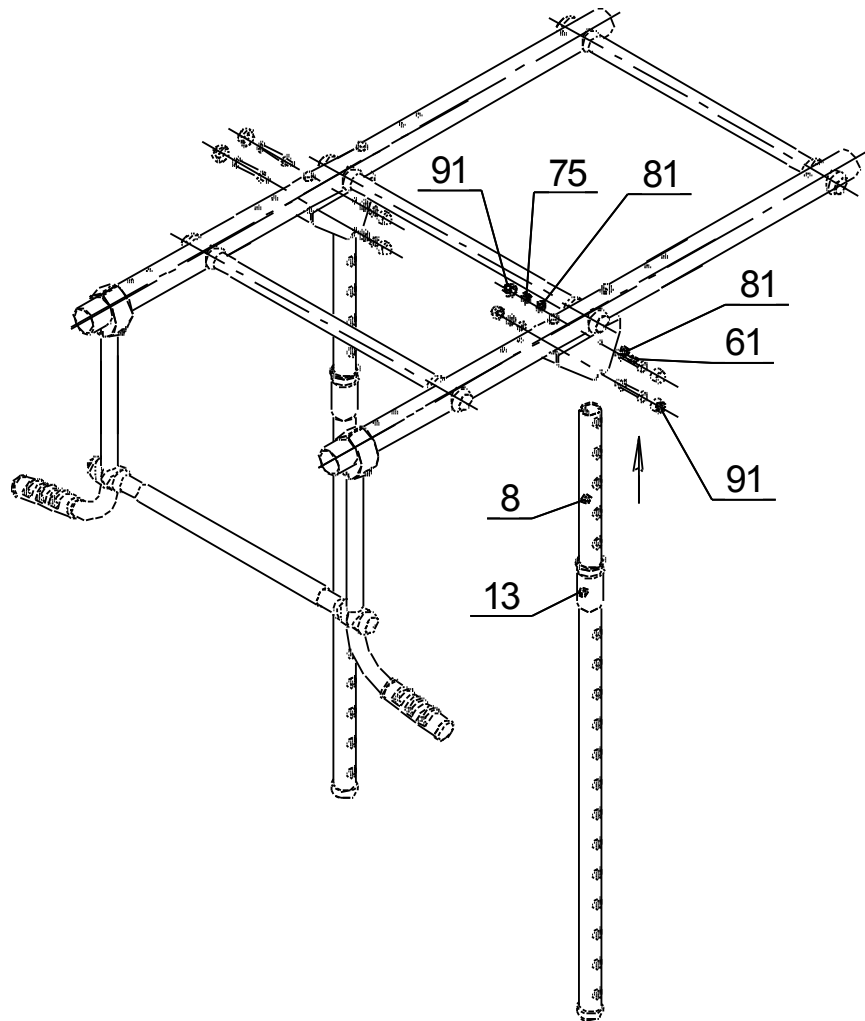
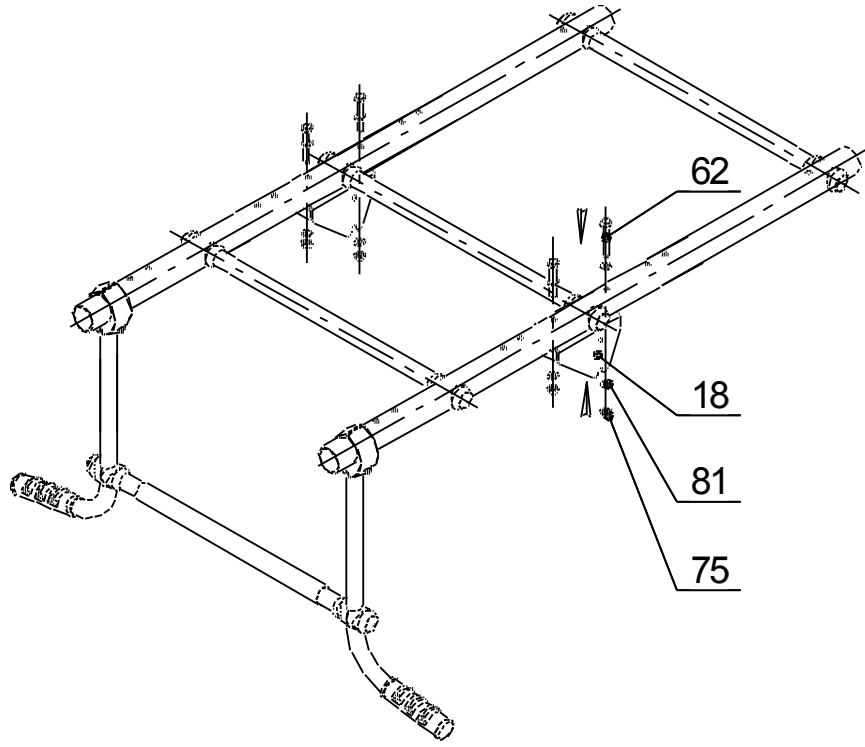


Рис.4

4

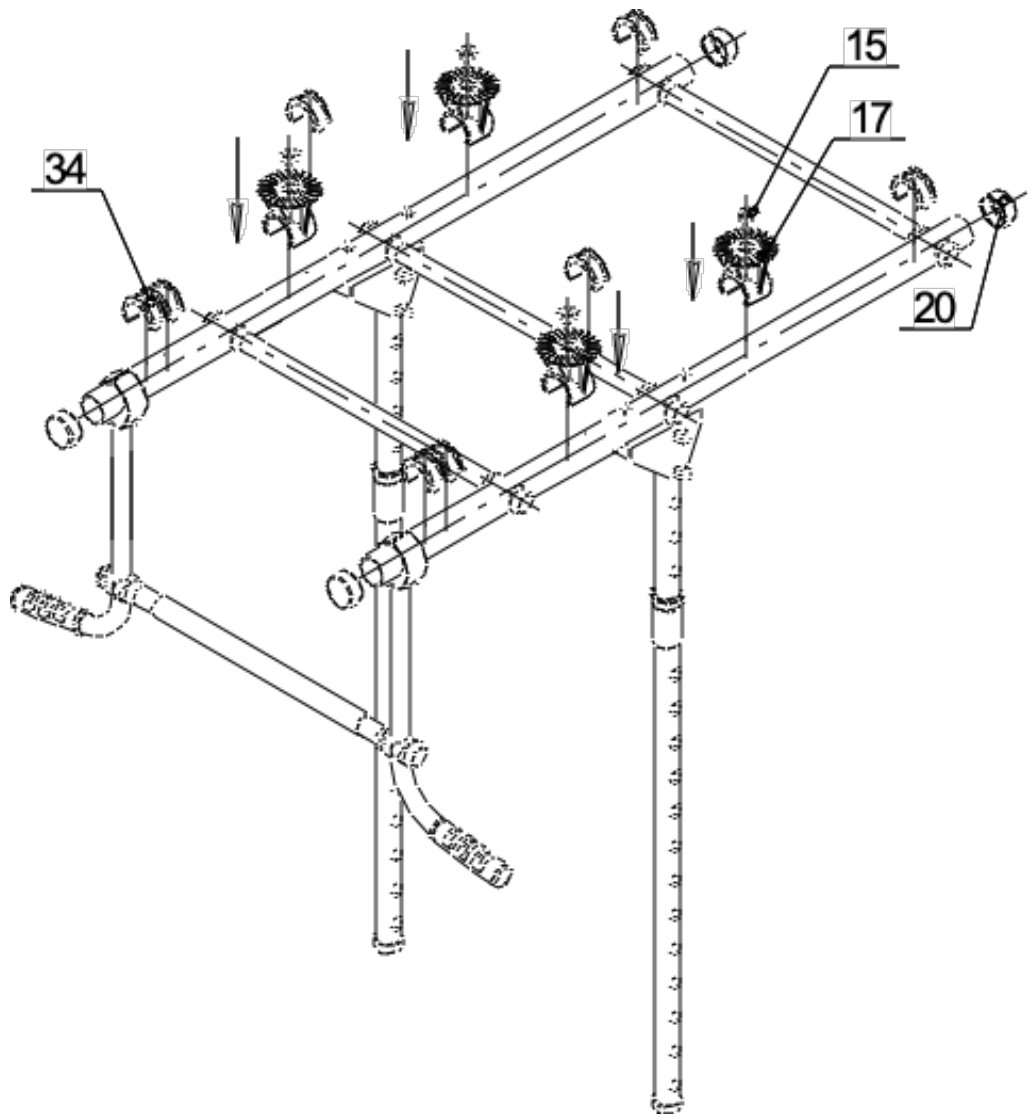


Рис.5

5

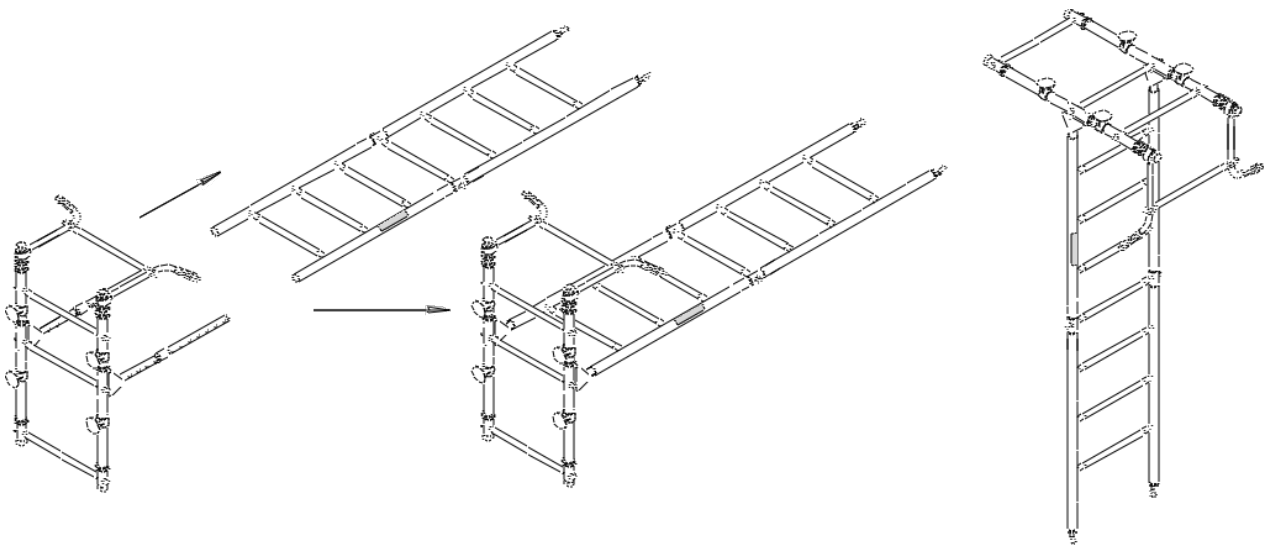
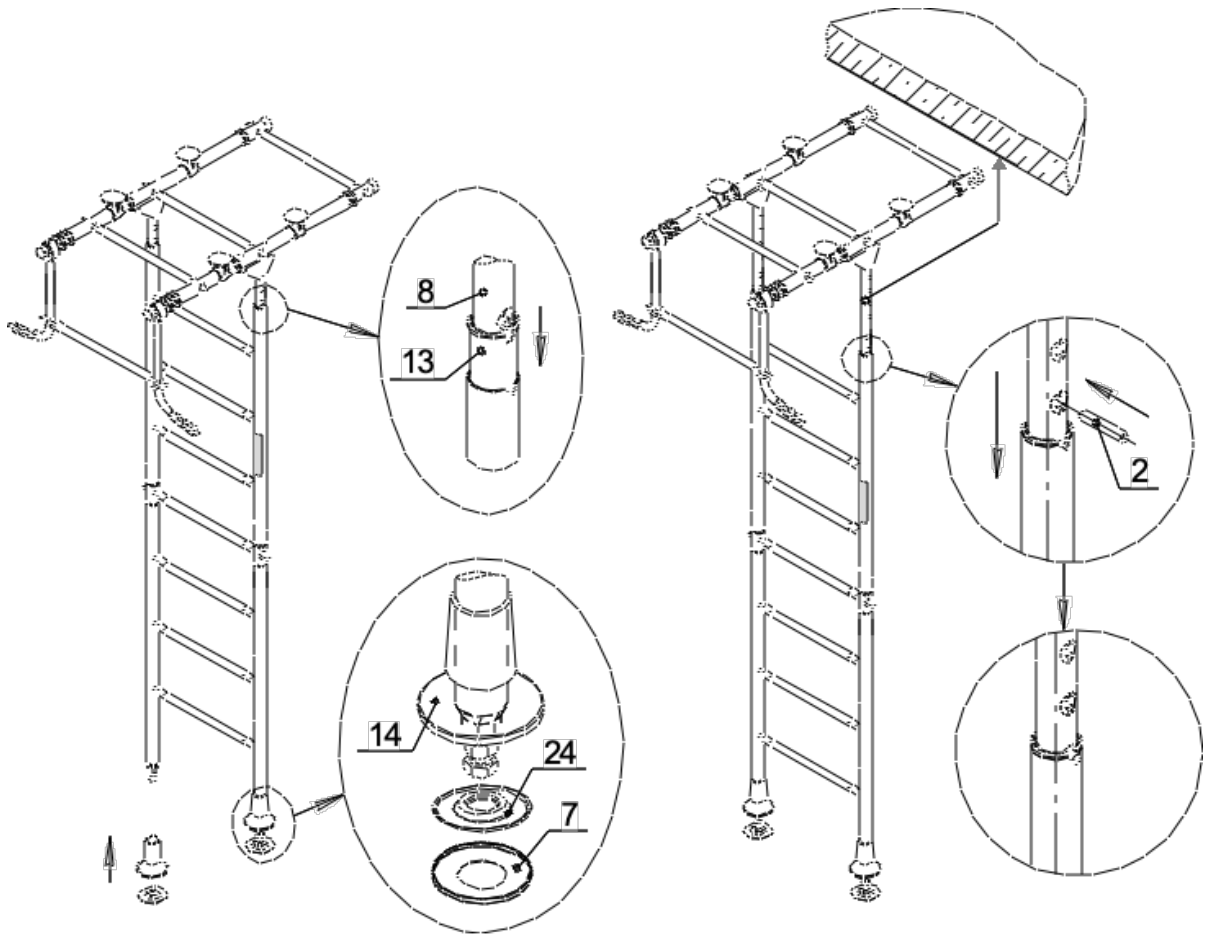


Рис.5

- Надеть колпаки поз.14; установить опоры поз.24 с прокладками.
- Поднять раму до упора с потолком
- Установить оси поз.2 и плавно опустить раму



- Распереть Комплекс болтом поз.67. После касания всех верхних опор с потолком необходимо выполнить 1-3 оборота болта поз.67 и законтрить его гайкой поз.77

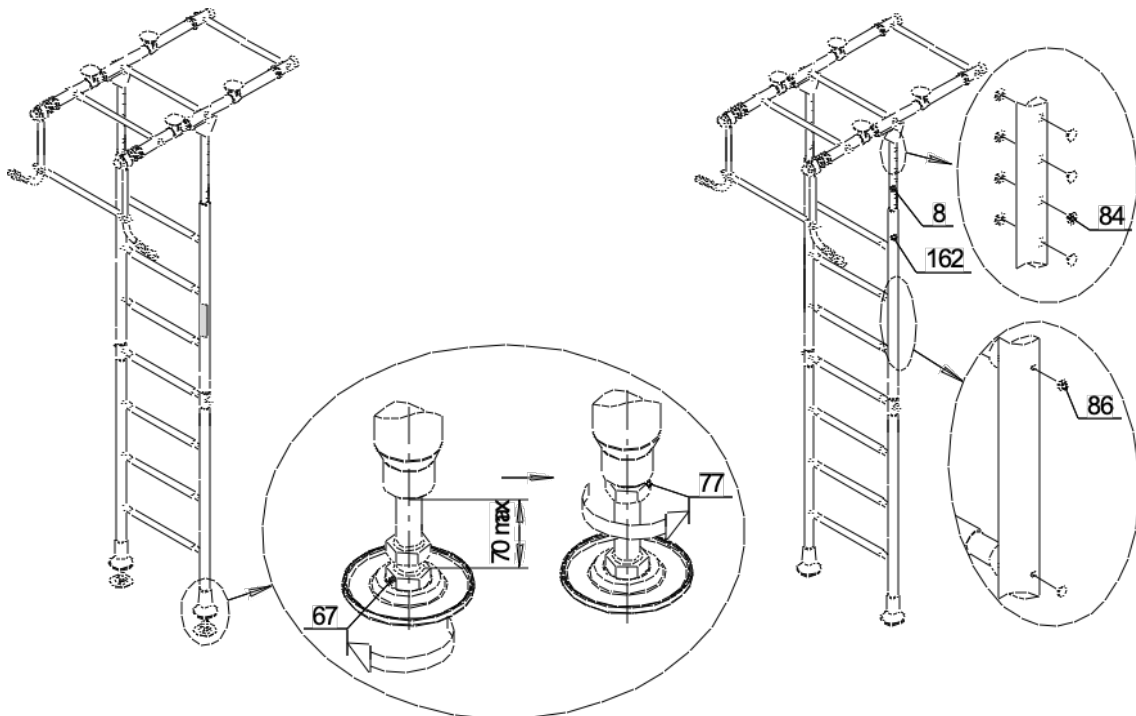


Рис.7

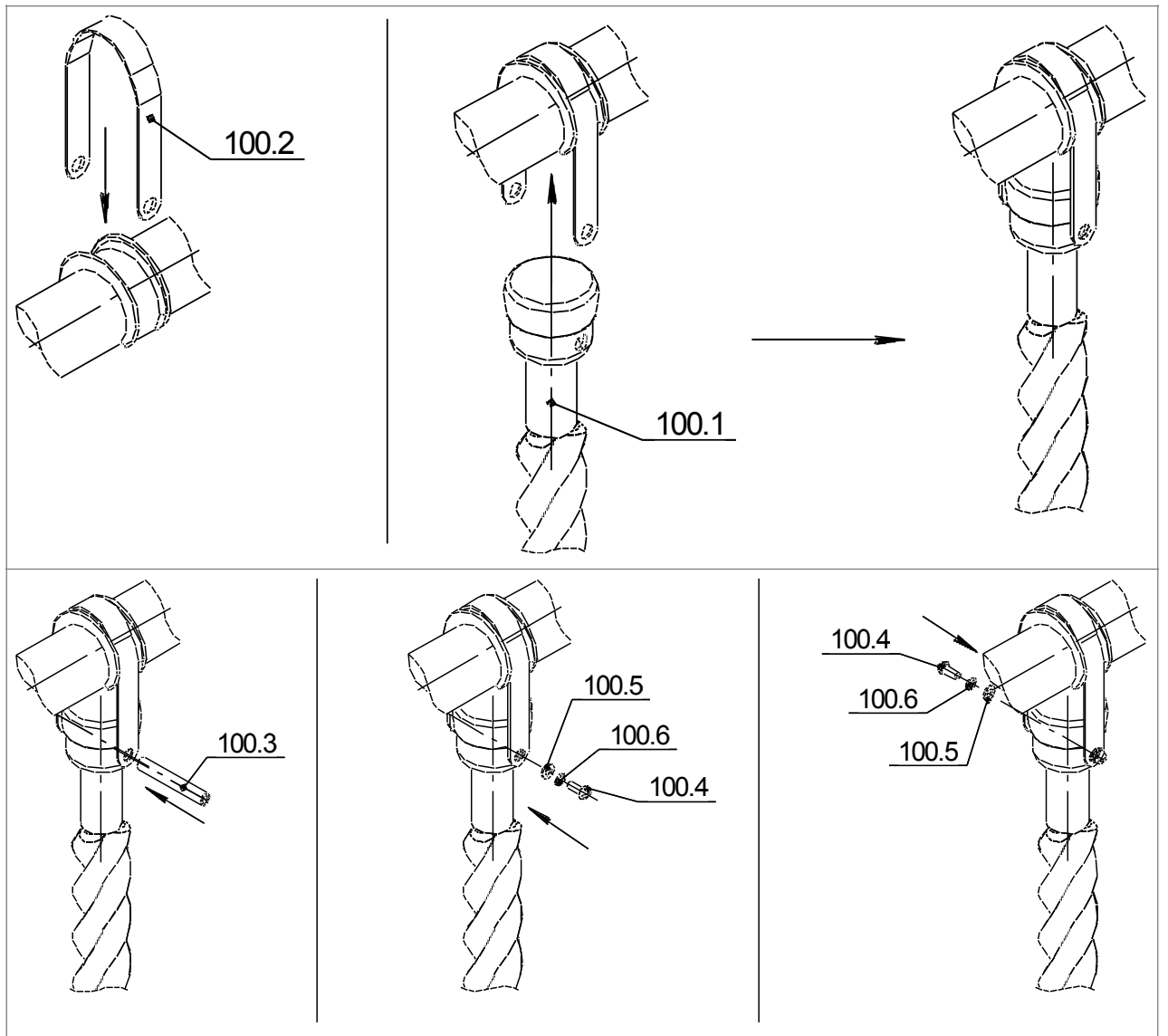


Рис.8

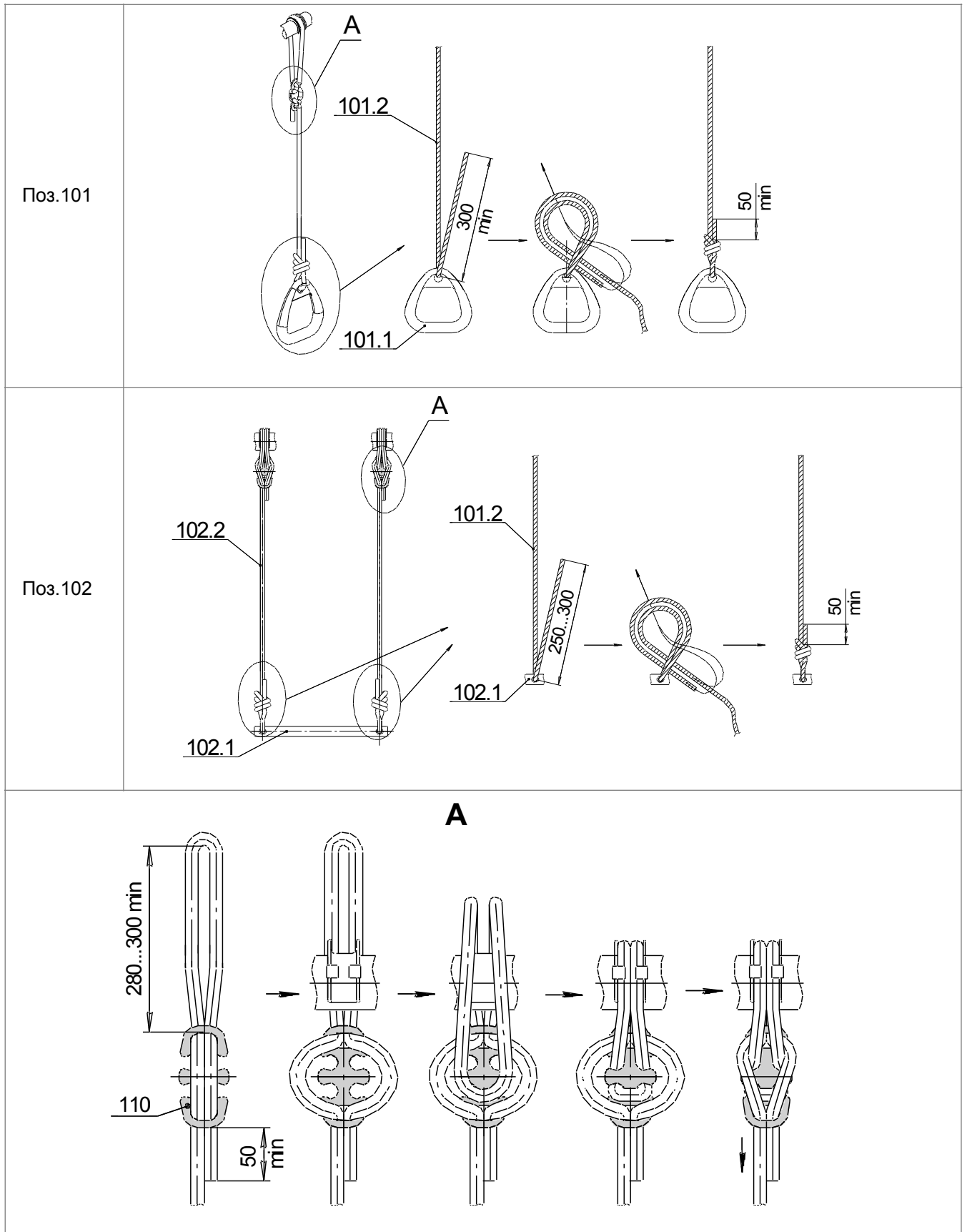


Рис.9

**Контроль правильности монтажа.**

- Проверить вертикальность установки стоек лестницы относительно пола, используя отвес. При отклонении освободить болты (поз.67), обеспечить вертикальность (контролировать по отвесу) и окончательно закрепить стойки между полом и потолком с помощью болтов.
- Испытать КОМПЛЕКС, приложив нагрузку (не менее 75 кг) к турнику. Убедиться в надежности установки КОМПЛЕКСА. При появлении зазоров между потолком и верхними опорами поз.17 произвести дополнительный распор КОМПЛЕКСА вывинчиванием болтов поз.67, с последующим закручиванием их гайками поз.77.

