

19.01.2022



Производитель имеет право вносить изменения в конструкцию.

Производитель ООО "ПРОДУКЦИЯ", ИНН 6683012578,
624042, Свердловская обл, Белоярский р-н, Большебруснянское с,
Красных Партизан ул, дом № 21А, оф.1.

По вопросам оптовых продаж обращаться по тел.: 8 (800) 600 36 42



Без спинки, брусья в сложенном положении



инструкция по эксплуатации

“ОЛИМП”

**ДЕТСКИЙ СПОРТИВНЫЙ КОМПЛЕКС
со складными брусьями и съемной спинкой**

Технические характеристики

Ширина комплекса - 600 мм
Ширина турника - 950 мм
Ширина металлической перекладины - 520 мм
Высота комплекса - 2250 мм
Длина кронштейна турника с ручками - 810 мм
Длина кронштейна брусьев с ручками - 830 мм

Максимальная нагрузка комплекса:
Металлическая конструкция - до 250 кг

Занимаемая площадь - 1 м²

Требования к безопасности

1. Не допускается установка ДСК на непрочные, неровные поверхности.
2. Убедитесь в правильности сборки ДСК.
3. Не допускается самостоятельно вносить изменения в конструкцию приобретенного Вами комплекса.
4. Не допускается присутствие детей при сборке и установке комплекса.
5. Не рекомендуется допускать к занятиям на комплексе детей без предварительной консультации с врачом и учителем физкультуры.
6. Проверьте, не стоят ли рядом с комплексом предметы с острыми углами, не ударится ли об них раскачавшийся на перекладине малыш. Вокруг комплекса должно быть достаточно свободного места для выполнения различных упражнений.
7. Нельзя размещать спортивный комплекс вблизи окна.
8. Перед занятиями на спортивном комплексе малышу необходимо потренировать руки, ведь на них ляжет основная нагрузка, если ноги вдруг соскользнут с опоры.
9. Если ребенок еще слишком мал и родители опасаются за то, что он поднимается по лестнице в комплексе слишком высоко, необходимо убрать несколько верхних перекладин с металлической лестницы.
10. Перед каждым занятием проверяйте надежность крепления снарядов и навесного оборудования. Все веревки при креплении навесного оборудования должны быть завязаны на специальные узлы. Если же веревки при креплении навесного оборудования будут завязаны на обычные узлы, то при занятиях узел веревки может развязаться, ребенок может упасть и получить травму.
11. Комплекс для частного использования.
12. Занятия детей на комплексе допускаются только под наблюдением взрослого человека.
13. Не использовать детям младше 3-х лет.

Перед началом эксплуатации комплекса в обязательном порядке проверяются:

- правильность сборки узлов крепления металлической лестницы к потолочной раме.
- правильность сборки комплекса согласно схеме сборки.
- отклонение от перпендикулярности плоскостей металлической лестницы и потолочной рамы не должно превышать 20 мм на всю высоту.

Устройство комплекса

Комплекс состоит из металлоконструкции, включающей металлическую лестницу, кронштейнами турника с ручками, которые крепится к двум верхним стойкам и складными кронштейнами брусьев с ручками, которые крепятся к нижним частям стоек.

Сборка и установка комплекса (см. схему сборки)

- Данный комплекс устанавливается на несущие стены или имеющие капитальную основу.
- Достаньте из упаковки все детали и проверьте наличие всех комплектующих по списку.
- Разложите болты по размеру, чтоб не было путаницы в дальнейшей сборке комплекса.
- Внимательно изучите данную инструкцию, после этого начинайте сборку данного комплекса.
- Сборка комплекса происходит поэтапно. Не следует сразу же закручивать все болты и гайки, а нужно их закрутить от руки (наживить) для выравнивания комплекса после сборки.
- Присутствие детей при сборке и установке комплекса запрещено.

1 ЭТАП: Первым этапом к сборке детского спортивного комплекса, является сборка металлической лестницы. Для этого необходимо верхние части стоек (1) соединить с нижними частями стоек (2) соединительным упором (5) и зафиксировать болтами (15). Далее верхние стойки (1) соединяются тремя перекладинами (6) и фиксируются болтами (15), таким же образом нижние части стоек (2) соединяются пятью перекладинами (6).

2 ЭТАП: К собранной металлической лестнице снизу и сверху необходимо закрепить крепежи к стене (11) фиксируя болтами (18).

3 ЭТАП: Раму турника (4) присоединить к верхним стойкам (1) скобой (12) фиксируя болтами (15, 28). Турник с ручками (3) вставить в раму турника (4) фиксируя болтами (18). Эту конструкцию крепим к верхним частям стоек (1) скобой (4) фиксируя болтами (15, 28).

4 ЭТАП: Далее необходимо присоединить кронштейны брусьев (10) к нижним частям стоек (2) при помощи скобы (9) фиксируя болтами (26, 28).

5 ЭТАП: Собрав конструкцию турника-брусьев и выровняв ее, необходимо затянуть все болты и гайки, поставив все заглушки (22, 23).

Комплекс готов к установке.

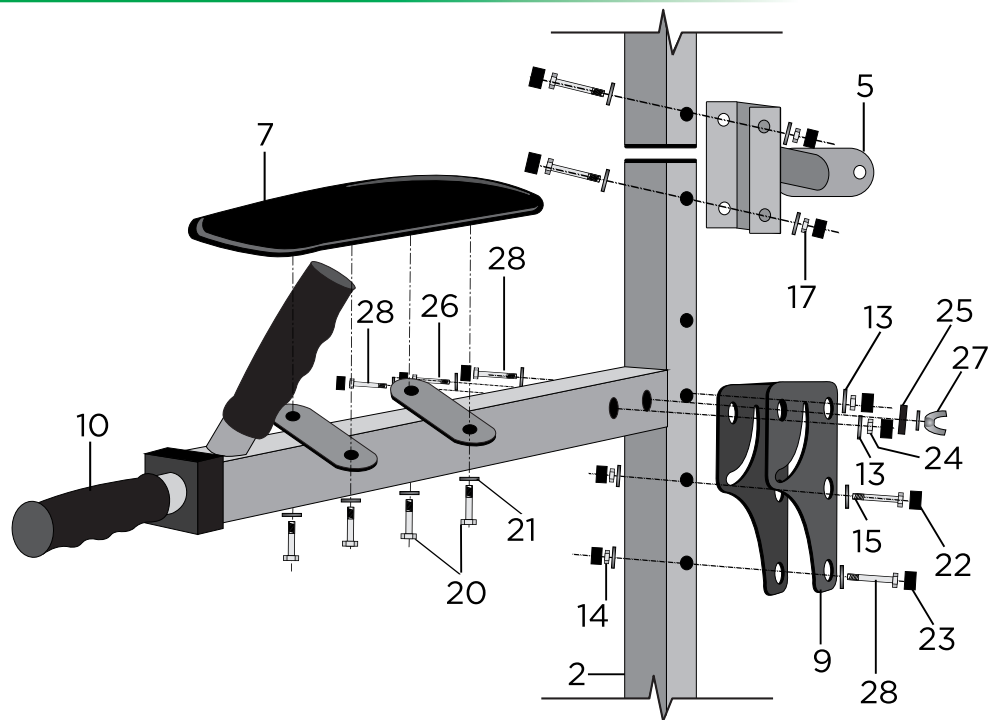
ВНИМАНИЕ!!!

Данный комплекс устанавливается только к несущим стенам на анкерные болты или дюбель-гвозди в зависимости от структуры стены. Если стена бетонная, то крепить комплекс нужно анкерными болтами, если же кирпичная, то дюбель-гвоздями.

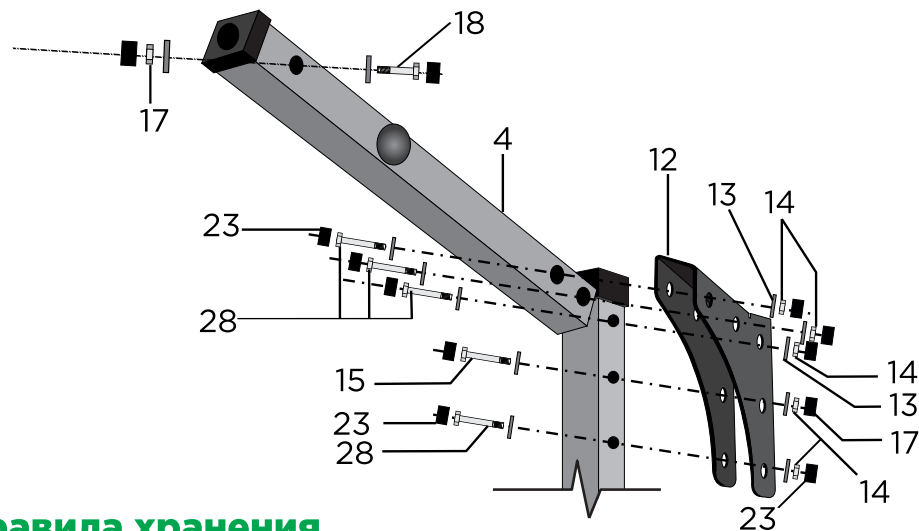
Гарантия изготовителя

Изготовитель гарантирует соответствие изделия техническим требованиям при соблюдении покупателем правил сборки, эксплуатации и хранения. Гарантийный срок эксплуатации изделия - 12 месяцев со дня продажи. Гарантия не распространяется на изделия, поврежденные при перевозке или из-за несоблюдения правил эксплуатации и хранения, приведенных в данном руководстве.

Сборка и крепление кронштейнов брусьев



Сборка и крепление кронштейнов турника



Правила хранения

До установки ДСК в рабочее положение допускается хранить комплектующие в упаковке производителя в сухих закрытых помещениях без наличия в нем веществ, вызывающих коррозию деталей.

Список комплектующих

№	ДЕТАЛЬ	КОЛ-ВО (шт.)
1	Верхняя часть стойки	2
2	Нижняя часть стойки	2
3	Турник	1
4	Рама турника	2
5	Соединительный упор	2
6	Перекладины	7
7	Подлокотник	2
8	Спинка	1
9	Скоба	2
10	Кронштейн брусьев с ручками	2
11	Крепеж к стене L=115	4
12	Скоба для крепления кронштейнов турника	2
13	Шайба M10	28(16)**
14	Гайка M10	12(8)**
15	Болт M8x55	26(4)**
16	Шайба M8	42(8)**
17	Гайка M8	10(4)**
18	Болт M8x50	2
19	Винт M6x70	4(4)**
20	Винт M6x10	8
21	Шайба M6	12(4)**
22	Заглушка на болт и гайку M8	40(8)**
23	Заглушка на болт и гайку M10	26(16)**
24	Гайка самоконтрящаяся M10	2
25	Пластиковая шайба	4
26	Болт M8x65	2
27	Барашек M8	2
28	Болт M10x60	14(8)**
29	Горизонтальные перекладины	2
30	Колпачок M10 фигурный	2

** Уже установленные детали

