



4135

# STOP & GO MARKET™

**The Step2 Company, LLC.**  
10010 Aurora-Hudson Rd.  
Streetsboro, OH 44241 USA  
1-800-347-8372 USA & Canada Only  
(330)656-0440  
www.step2.com



[www.step2.com/survey/?partnumber=413599](http://www.step2.com/survey/?partnumber=413599)



@THESTEP2COMPANY | #STEP2KIDS

## ENGLISH

Intended for use by children from ages 3 years and up.

**OBSERVE THE FOLLOWING STATEMENTS AND WARNINGS TO REDUCE THE LIKELIHOOD OF SERIOUS OR FATAL INJURY. SAVE THIS SHEET FOR FUTURE REFERENCE.**

**▲ WARNING:**  
**FALL HAZARD**  
**DO NOT ALLOW CHILDREN TO:**

- sit or stand on countertop.
- stand on seats.

**▲ WARNING:**  
**BURN HAZARD**

- Always check the temperature of the product before letting your children play with it.
- Remember that the product may cause burns if left in direct sunlight.
- Always be aware of the sun and weather conditions, and do not assume that the equipment is safe because the air temperature is not very high.

**▲ WARNING:**  
**CHOKING HAZARD**  
Small parts. Sharp points. Adult assembly required.

### SAFETY INFORMATION

- Adult supervision required.
- Maximum child's weight: 75 lbs. (34 kg).
- Limit 1 child.
- Instruct children not to use product until properly assembled.
- Recommended for use with only water soluble or Non Permanent markers.
- **DO NOT** over-tighten screws or they will not hold parts together appropriately.
- Take notice that screws are designed to pierce the plastic and form their own threads.

### CLEANING INSTRUCTIONS

#### Electronic Components:

- Do not submerge in water or spray liquid directly on unit.
- Wipe with damp cloth.

**General Cleaning:** Use a 50/50 mixture of white vinegar and water.

### DECAL APPLICATION:

Clean and dry area thoroughly. Center decal in area. Apply pressure from center to outer edge.

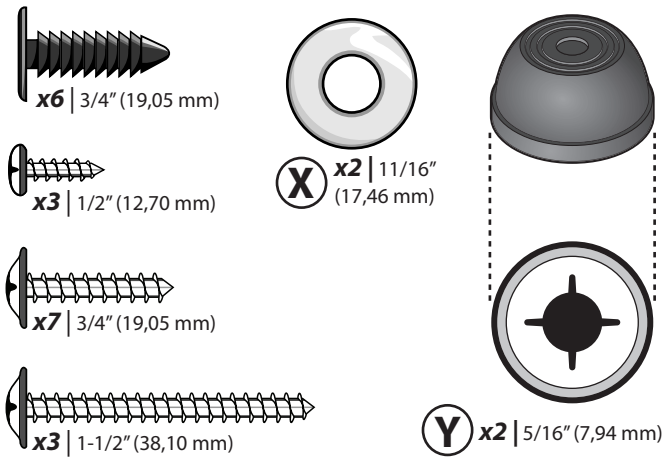
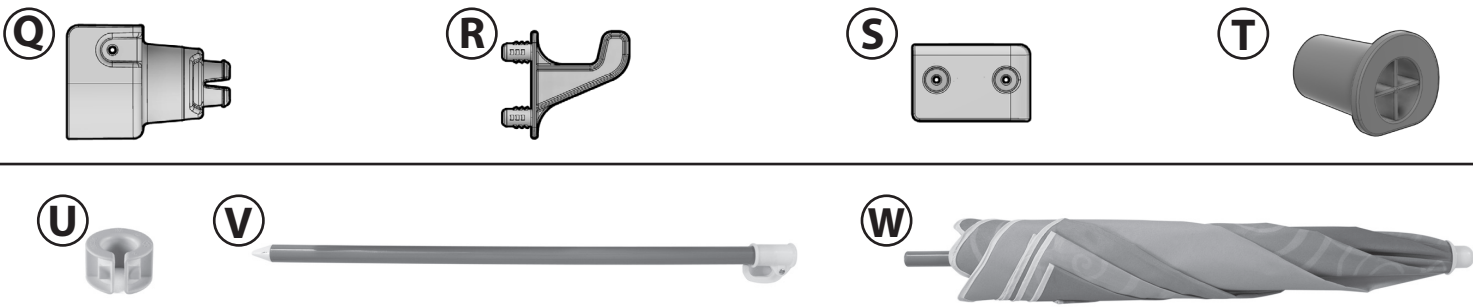
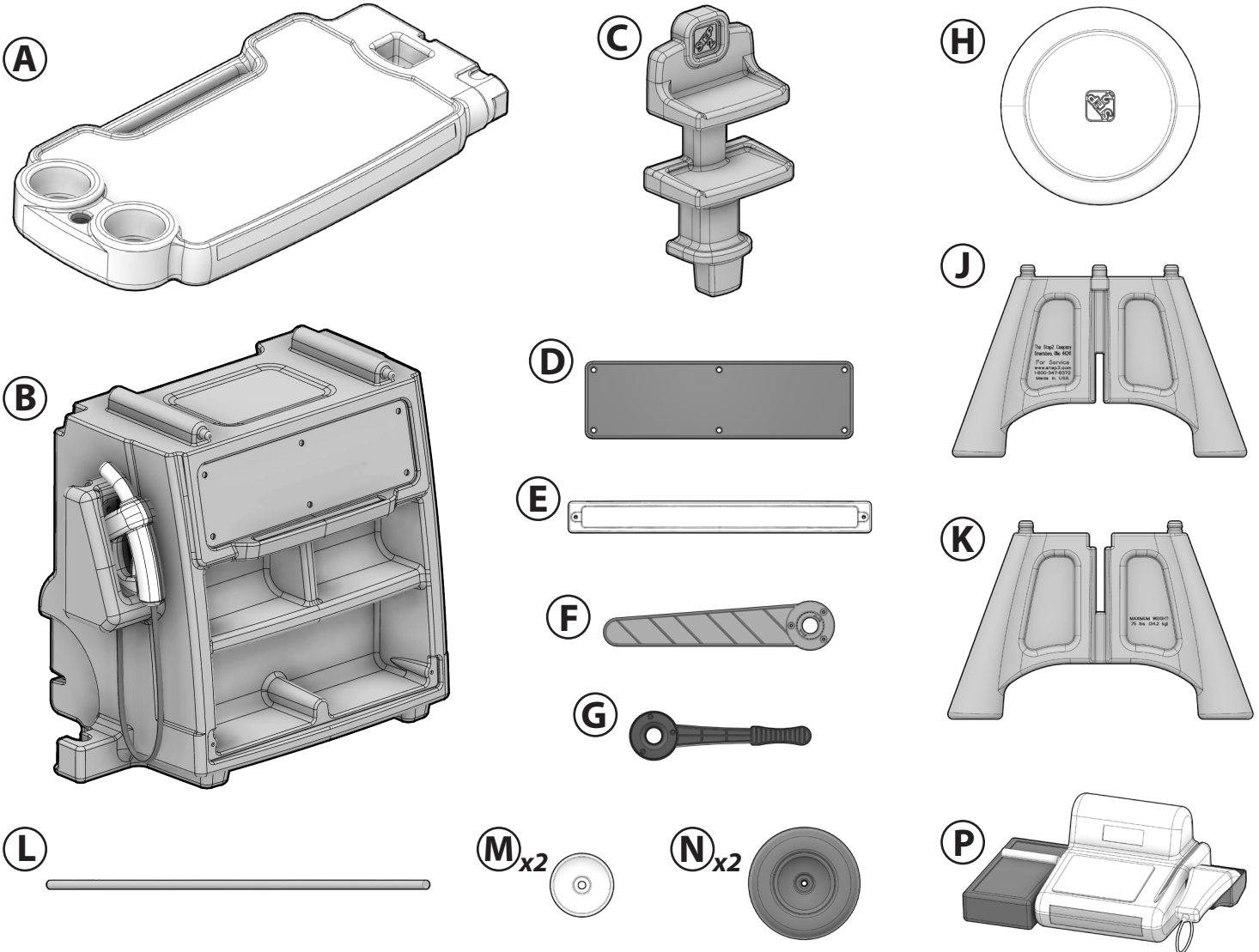
### DISPOSAL INSTRUCTIONS

Please recycle when possible. Disposal must be in compliance with government regulations.

### IMPORTANT:

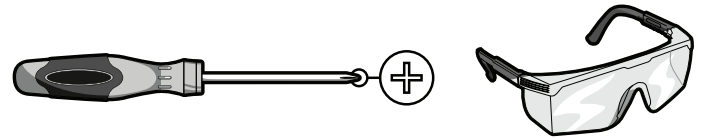
- Do not mix old and new batteries.
- Do not mix different types of batteries.
- Insert batteries with correct polarity.
- Remove exhausted batteries from the toy.
- Follow battery manufacturer's warnings and recommendations.
- Do not recharge non-rechargeable batteries.
- Rechargeable batteries are to be removed from the toy before recharging.
- Rechargeable batteries are to be charged only under adult supervision.
- The supply terminals are not to be short circuited.

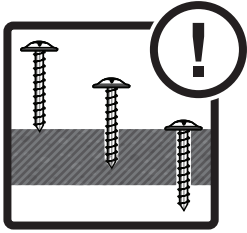
**INSPECT THIS PRODUCT BEFORE EACH USE. TIGHTLY SECURE CONNECTIONS AND REPLACE DAMAGED OR WORN COMPONENTS. CONTACT THE STEP2 COMPANY FOR REPLACEMENT PARTS.**



**REQUIRED** (Not Included) / **REQUIS** (Non inclus) / **NECESARIO** (No incluido) / **OBLIGATOIRE** (Non inclus) / **VEREIST** (Niet inbegrepen) / **NECESSÁRIO** (Não incluso) / **WYMAGANE** (Nie zawarty) / **ERFORDERLICH** (Nicht enthalten) / **需要** (不包含) / **مطلوب** (غير مشمول)

**2 "AA" batteries NOT INCLUDED.** / **2 Pilhas "AA" NÃO INCLuíDAS.**  
**2 piles «AA» NON INCLUSES.** / **2 baterie „AA“ NIE DOŁĄCZONO.**  
**2 pilas AA NO INCLUIDAS.** / **2 „AA“-Batterien NICHT INBEGRIFFEN.**  
**2 batterie "AA" NON INCLUSE.** / **2 "AA" 電池 (不包括)。**  
**2'AA' batterijen, NIET MEEGELEVERD.** / **بطاريتان "AA"، (غير موجودة مع المنتج).**





**PLEASE NOTE:** Product has no holes. Screws form their own. Apply pressure. Scan QR code for screw installation tips.

**VEUILLEZ NOTER :** Le produit n'a pas de trou. Les vis formeront leurs propres trous. Appliquez une pression. Scannez le code QR pour obtenir des conseils sur l'installation des vis.

**POR FAVOR, TENGA EN CUENTA QUE:** El producto no tiene orificios. Los tornillos forman sus propios orificios. Ejercer presión. Escanee el código QR para obtener consejos sobre la instalación de tornillos.

**NOTA:** Sul prodotto non sono presenti fori. Le viti sono autofilettanti. Premierle in posizione. Scansionare il codice QR per suggerimenti sull'installazione delle viti.

**ATTENTIE:** Dit product is niet voorzien van schroefgaten. De schroeven vormen hun eigen gaten. Oefen druk uit. Scan de QR-code voor tips ten aanzien van de installatie van schroeven.



[www.step2.com/video-tips](http://www.step2.com/video-tips)

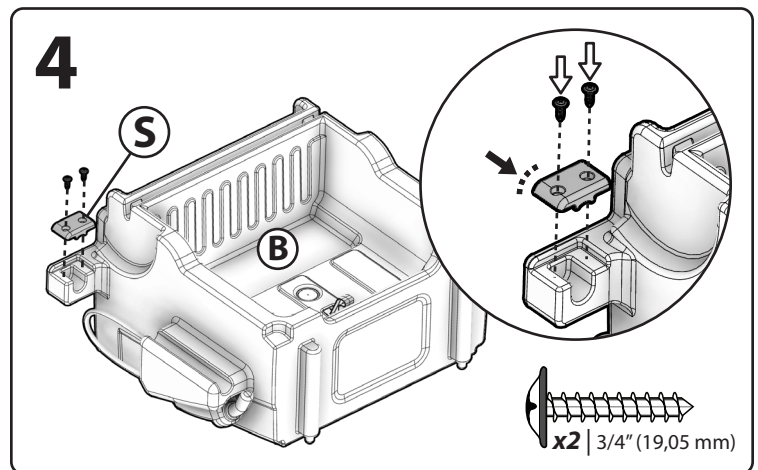
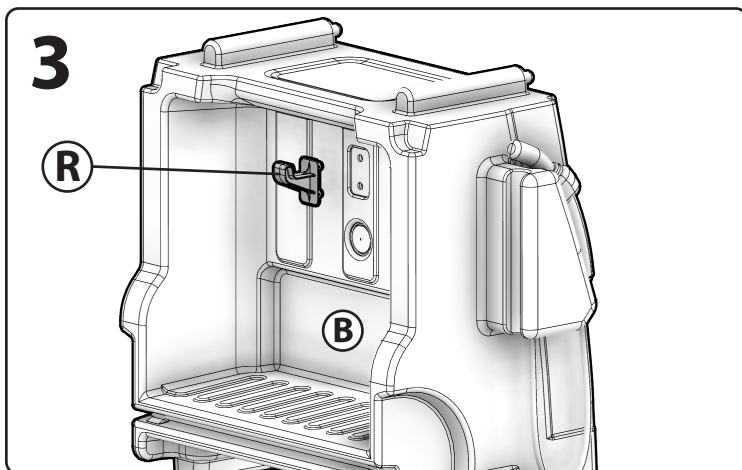
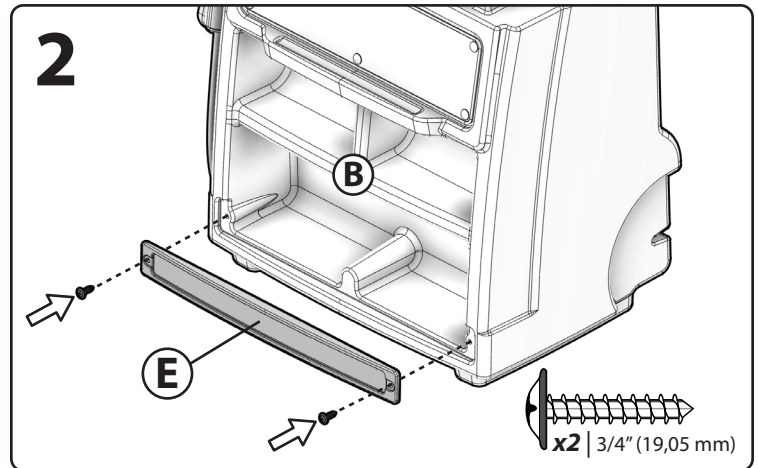
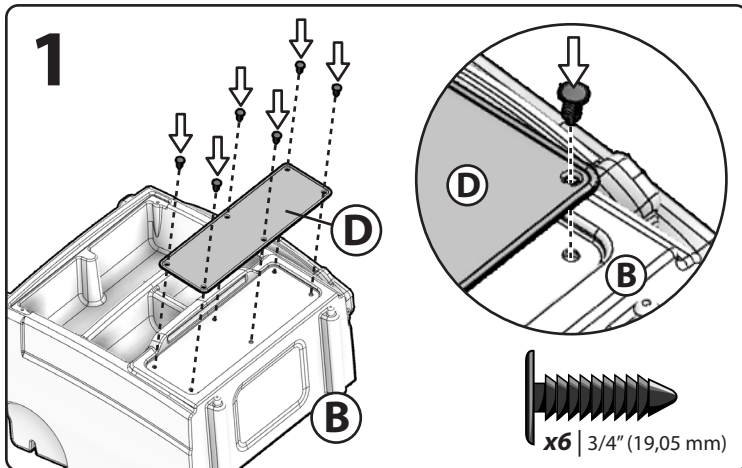
**TENHA EM ATENÇÃO:** O produto não tem furos. Os parafusos são autorroscantes. Aplique pressão. Digitalize o código QR para obter dicas de instalação de parafusos.

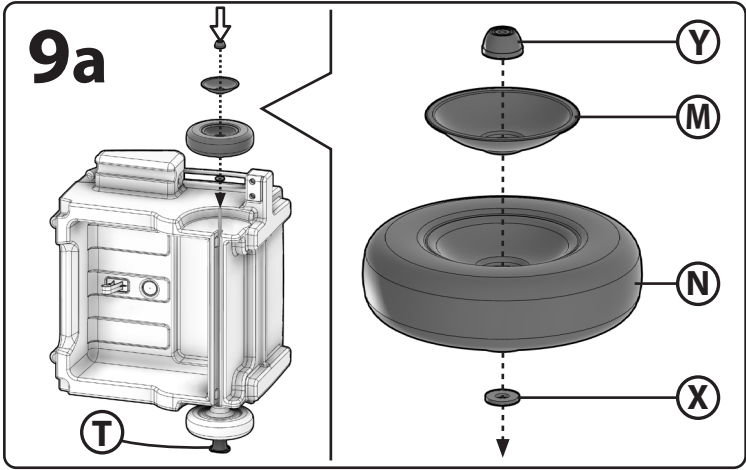
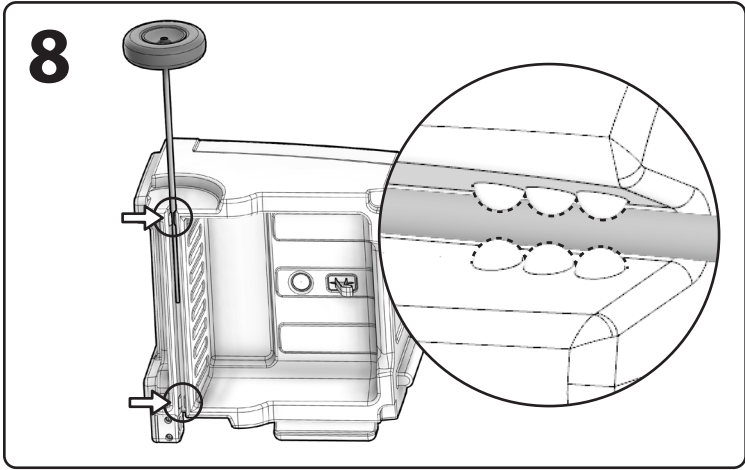
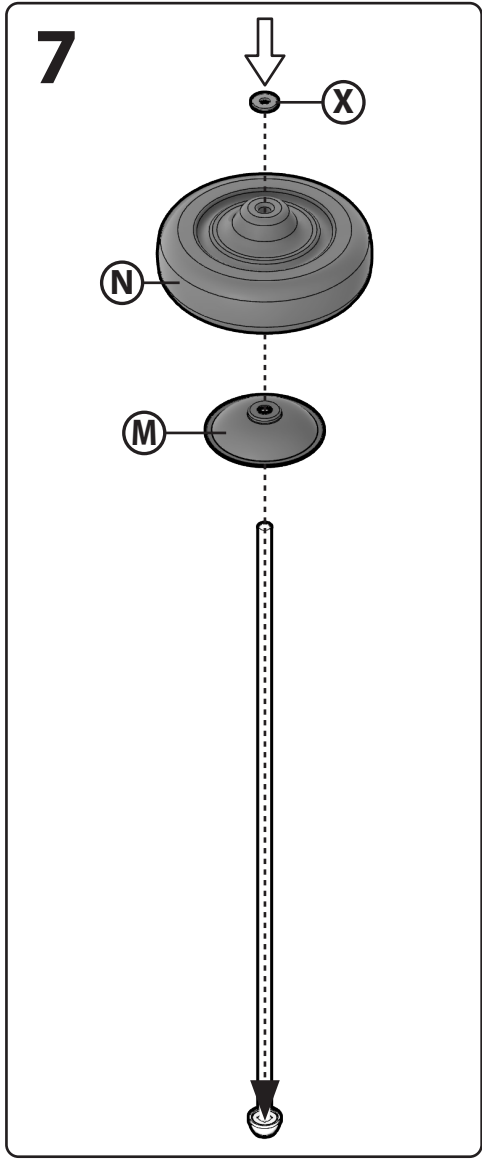
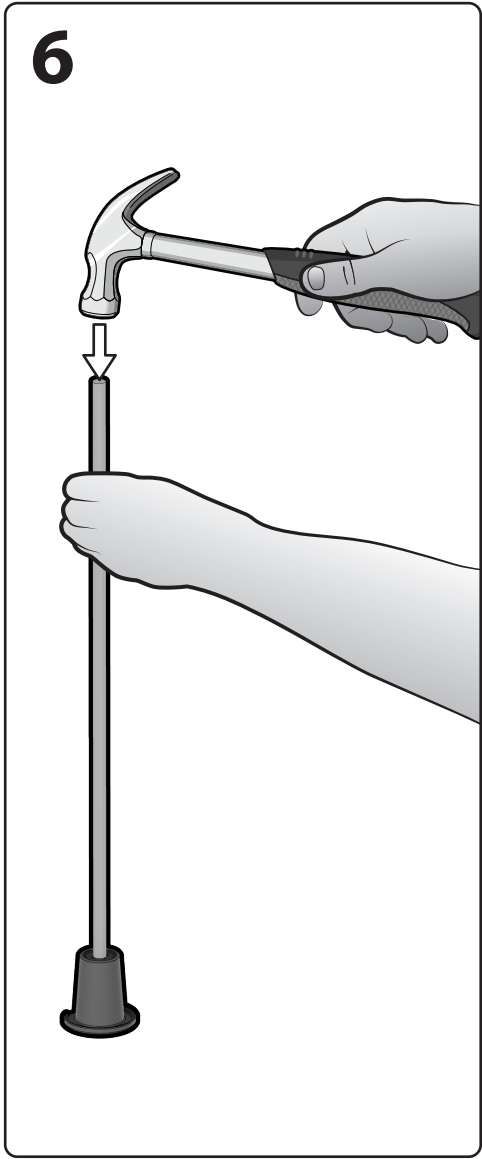
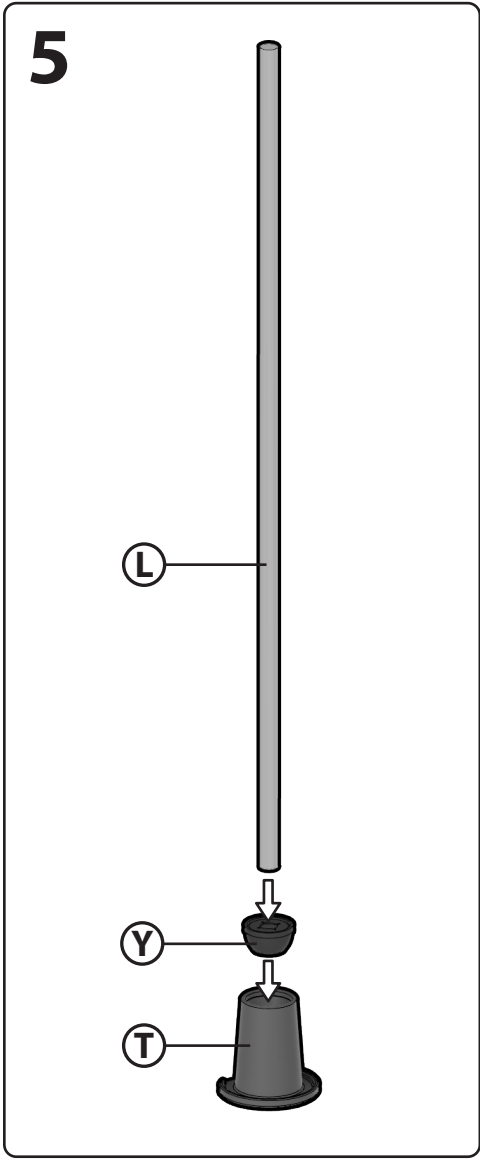
**UWAGA:** Produkt nie zawiera otworów. Wkręty tworzą własne otwory. Należy je dociskać. Zeskanować kod QR, aby uzyskać wskazówki dotyczące montażu wkrętów.

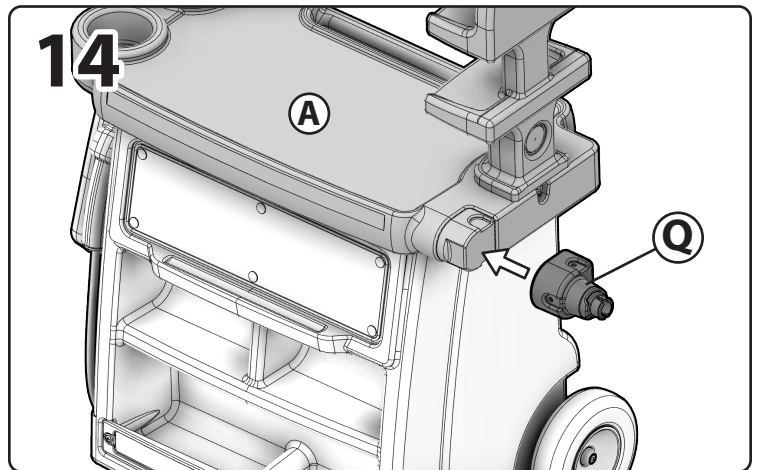
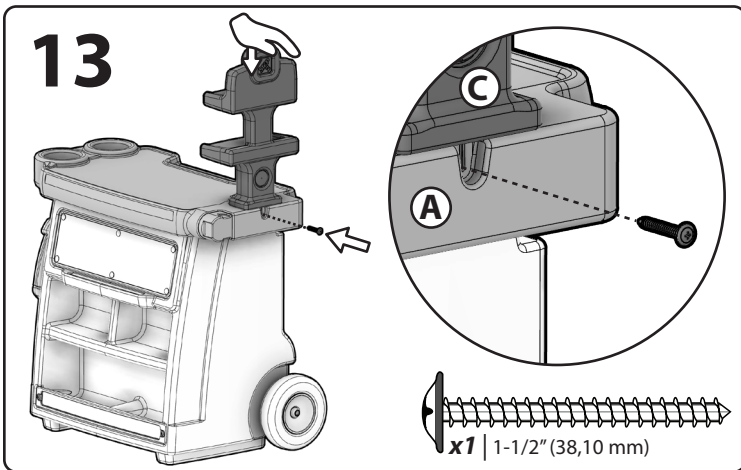
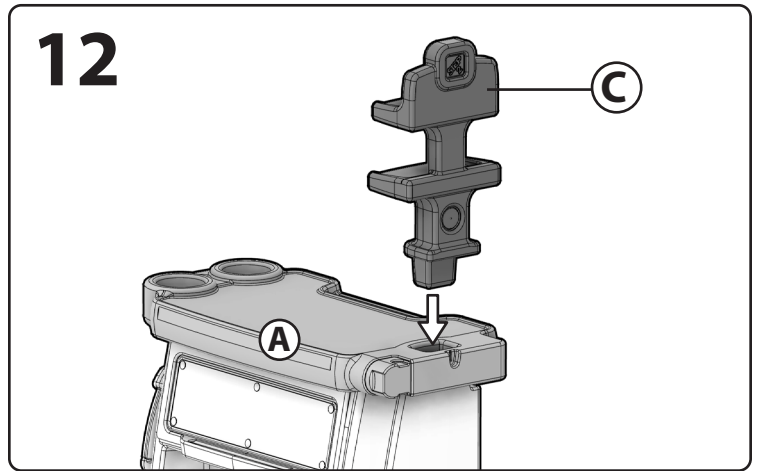
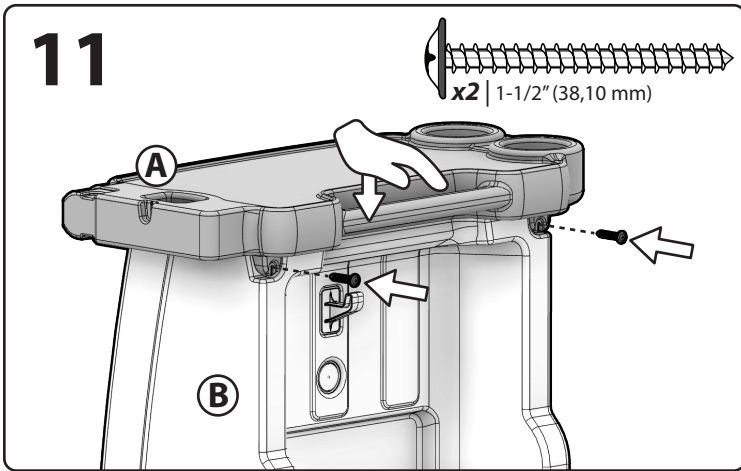
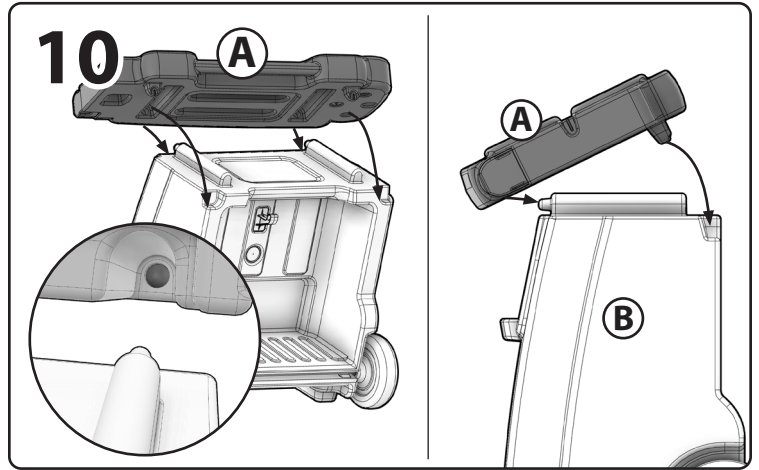
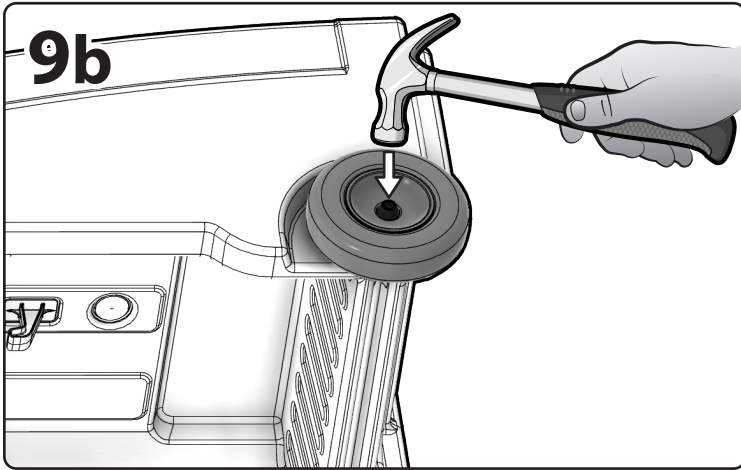
**BITTE BEACHTEN:** Das Produkt hat keine Bohrungen. Die Schrauben bilden beim Eindrehen ihre eigenen Bohrungen. Wenden Sie Druck an. Scannen Sie den QR-Code für Tipps zur Schraubenmontage.

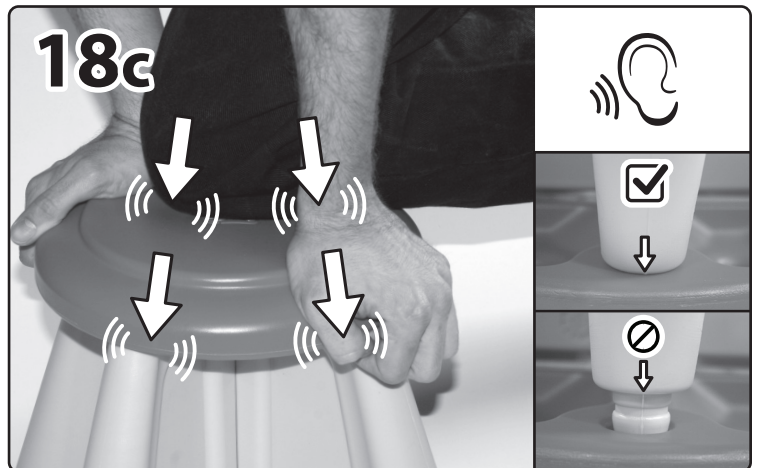
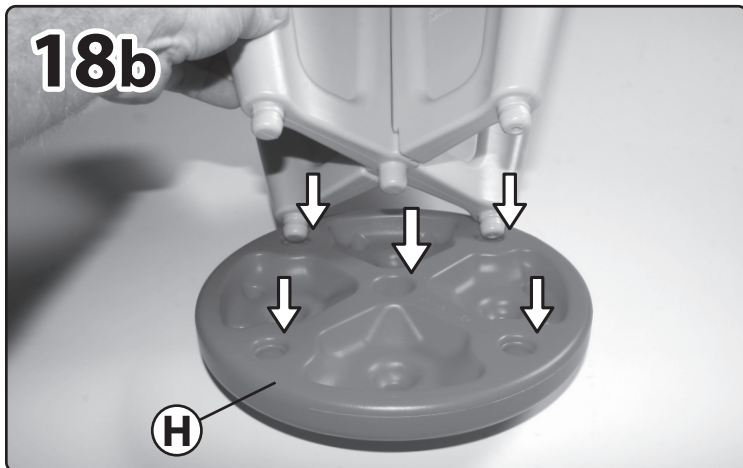
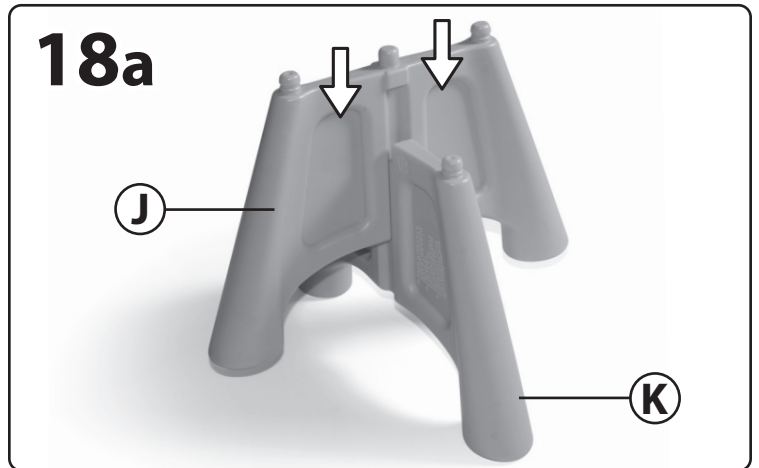
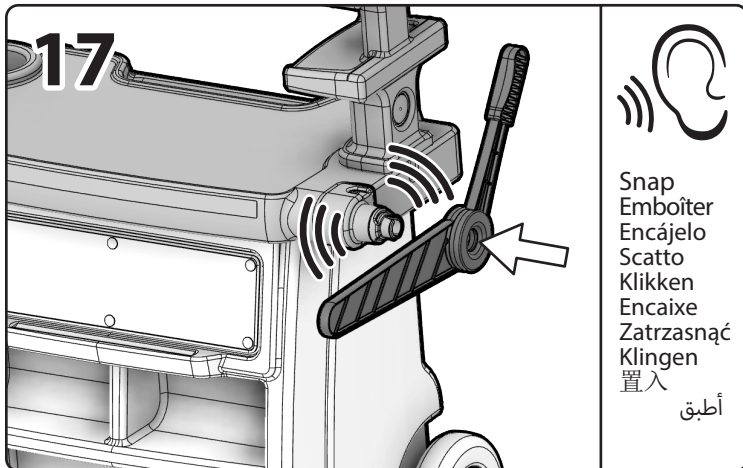
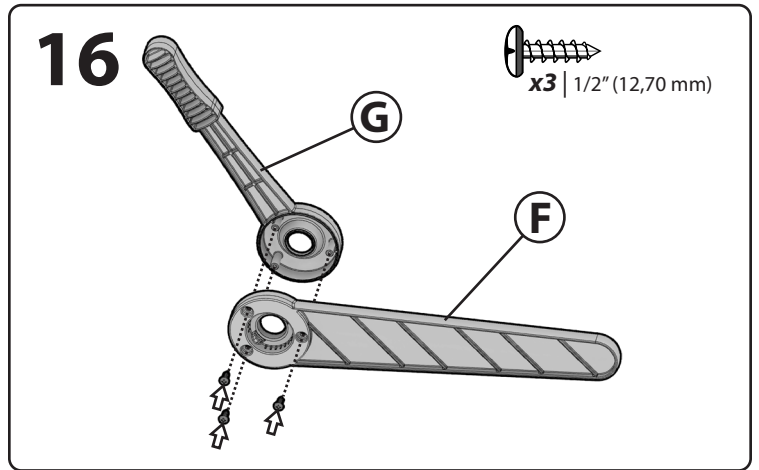
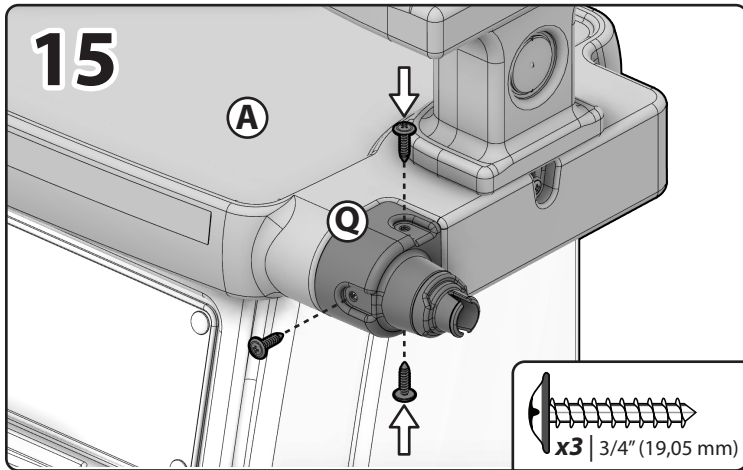
**请注意:** 产品无孔。自攻螺钉会自己钻孔。施加压力。扫描二维码查看螺钉安装提示。

يرجى ملاحظة أنه: لا توجد ثقوب بالمنتج. تفتح المسامير الثقوب الخاصة بها. اضغط. قم بمسح كود QR لقراءة النصائح الخاصة بتركيب المسامير.

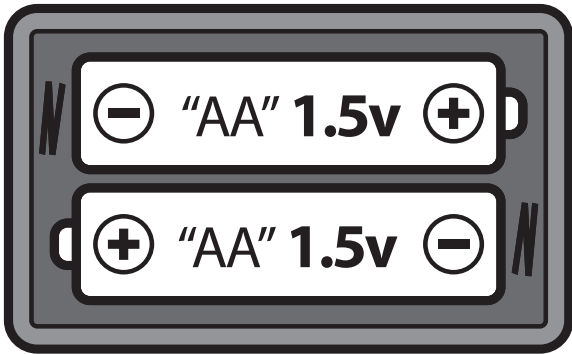
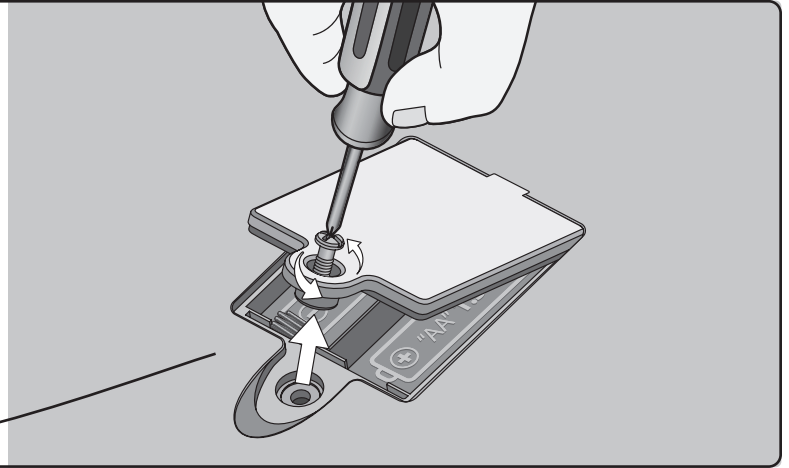
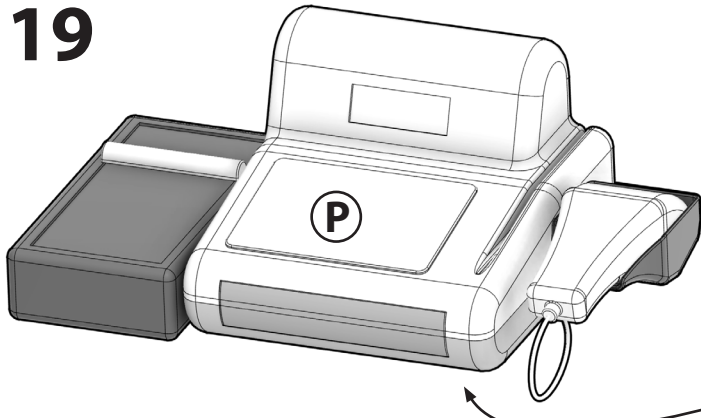








# 19



Insert correct battery type as shown in diagram inside battery compartment.

Insérez des piles du type correct comme indiqué dans le diagramme dans le compartiment des piles.

Instale en el compartimiento el tipo correcto de pila tal y como se muestra en el diagrama.

Inserire un tipo di batterie corretto come mostrato nel diagramma all'interno al compartimento delle batterie.

Breng de juiste batterijtypen in zoals afgebeeld in het schema in het batterijcompartiment.

Insira o tipo de pilhas correcto conforme indicado no diagrama no interior do compartimento das pilhas.

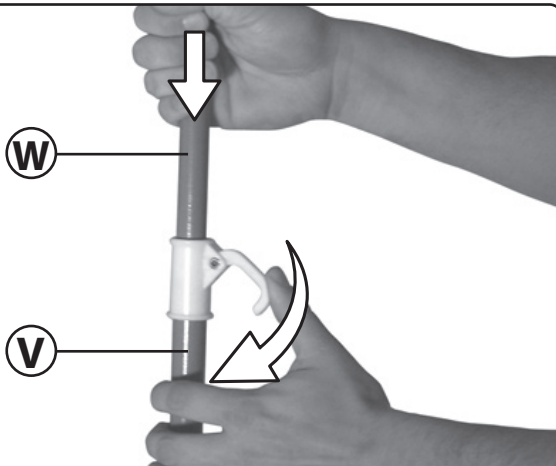
Włóż odpowiednie baterie zgodnie z rysunkiem w komorze baterii.

Passende Batterie entsprechend der Abbildung in das Batteriefach einlegen.

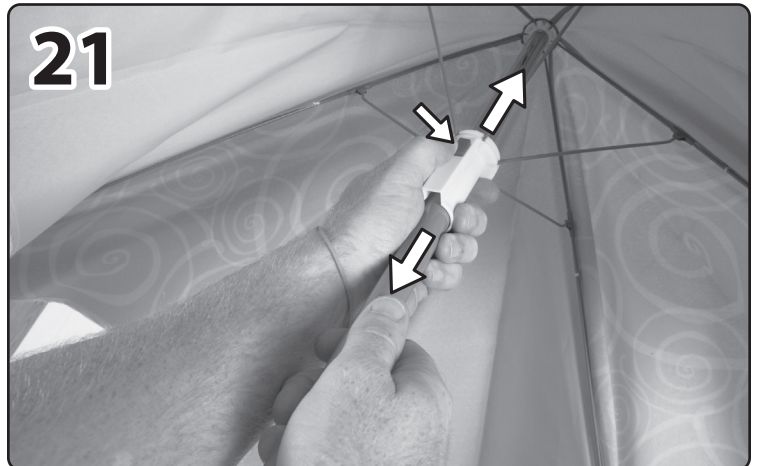
如图所示，将正确型号的电池装入电池盒。

ضع بطاريات من النوع الصحيح كما هو موضح في الرسم التخطيطي الموجود داخل تجويف البطاريات.

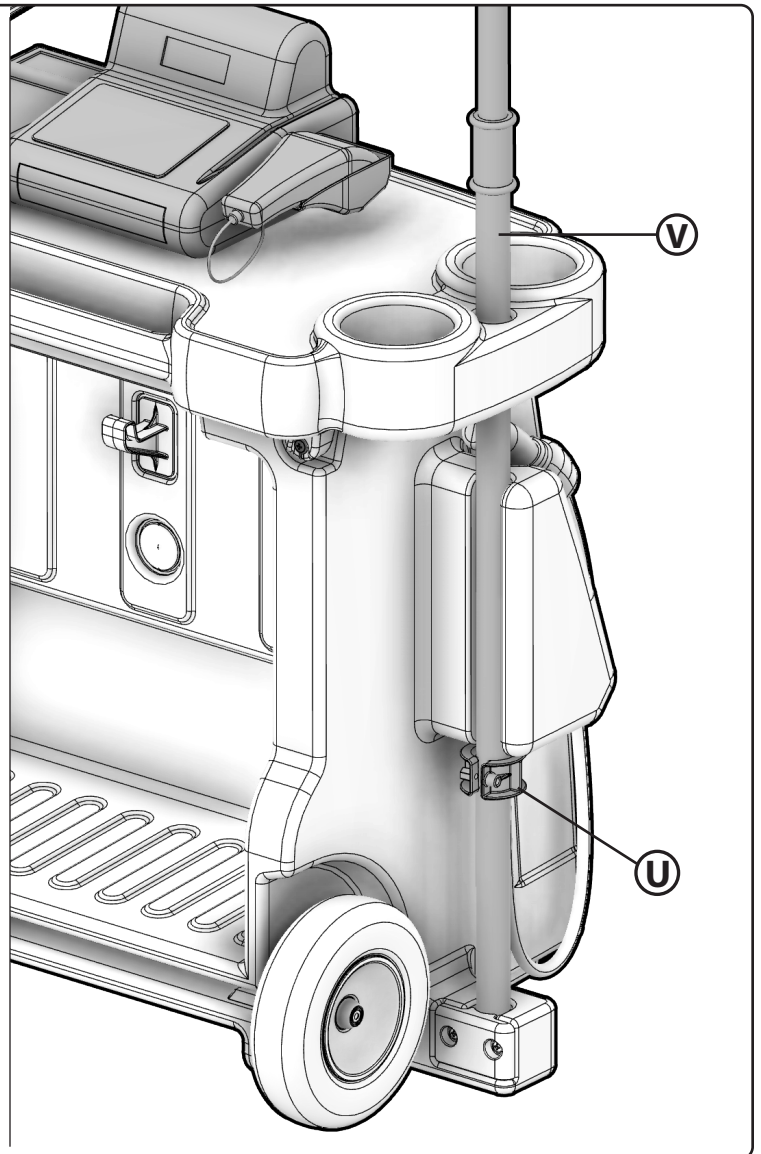
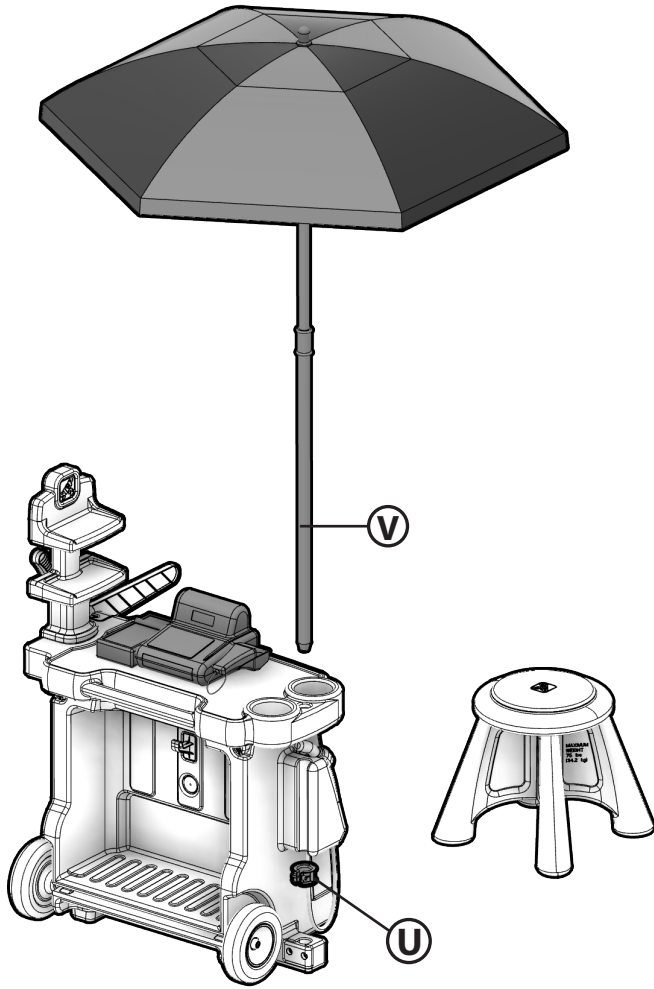
# 20



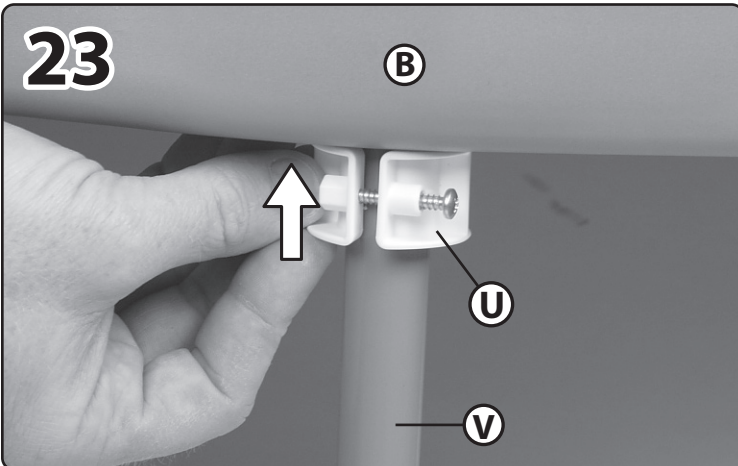
# 21



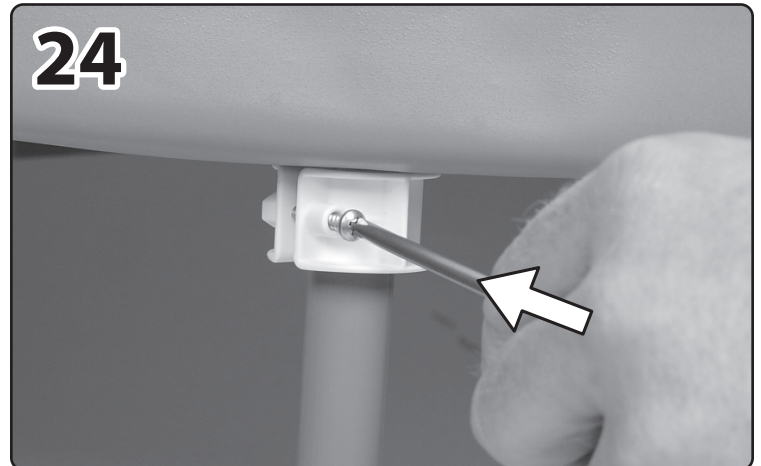
22



23

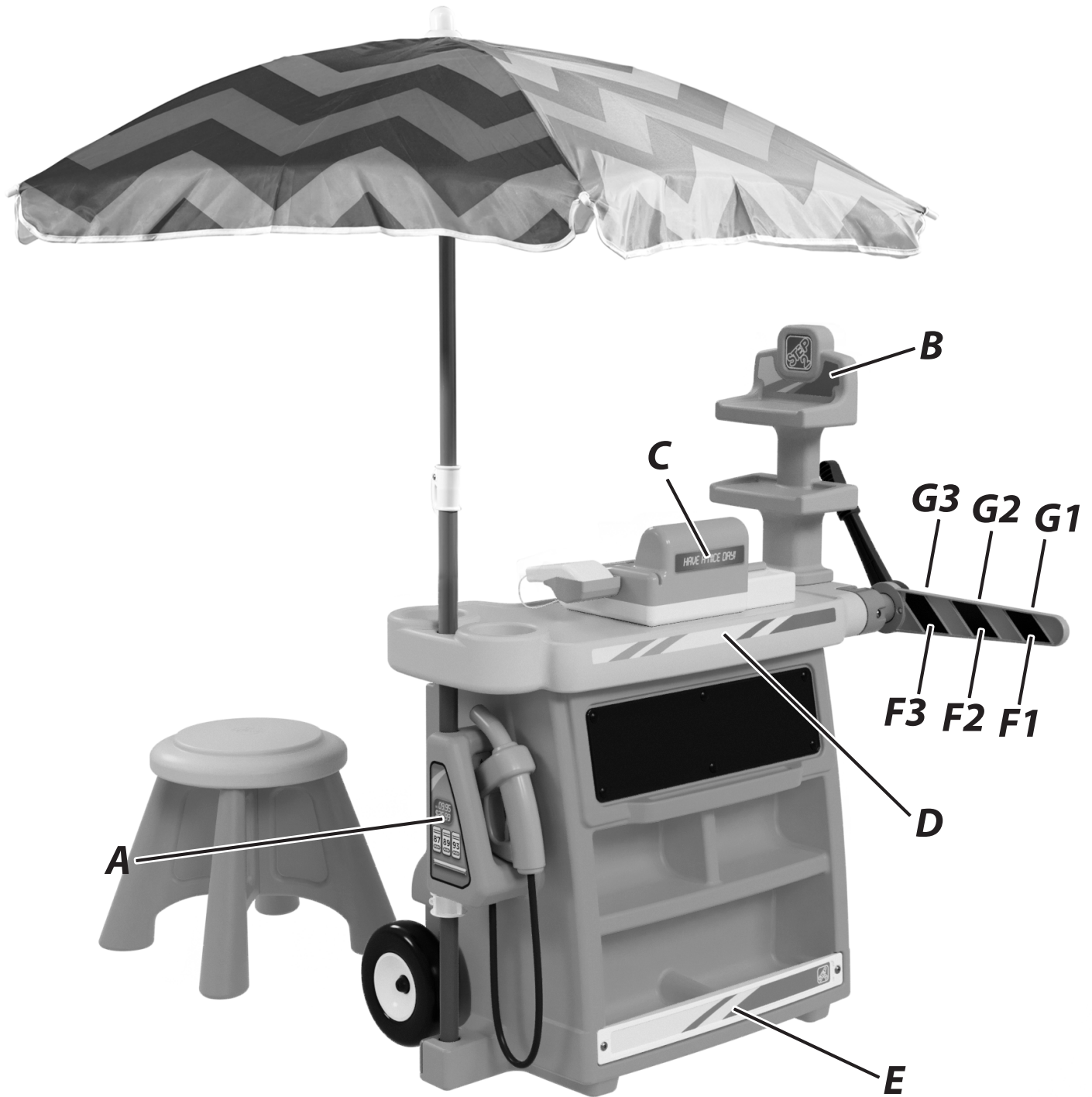


24





Decal Application: Application des décalcomanies : Colocación de los adhesivos: Applicazione delle decalcomanie:  
Plakplaatje aanbrengen: Aplicação da decalcomania: Umieszczanie naklejek: Aufbringen der klebefolien: 贴纸置放: قصل لمل اعضو



[www.step2.com/survey/?partnumber=825100](http://www.step2.com/survey/?partnumber=825100)



@THESTEP2COMPANY | #STEP2KIDS



(Umbrella design & color may vary)

(La conception et les couleurs de l'ombrelle peuvent varier)

(El diseño y color de la sombrilla puede variar)

(Il design e il colore dell'ombrello potrebbero variare)

(Ontwerp en kleur van de parasol kunnen variëren)

(O desenho e a cor da sombrinha podem variar)

(Wzór i kolor parasola mogą ulec zmianie)

(Regenschirm Design & Farbe kann variieren)

(伞的设计和颜色可能会有所不同)

(قد يختلف تصميم المظلة ولونها)

## FRANÇAIS

Conçu pour une utilisation par des enfants de 3 ans et plus.

**RESPECTEZ LES ÉNONCÉS ET AVERTISSEMENTS SUIVANTS POUR RÉDUIRE LA PROBABILITÉ DE BLESSURE GRAVE, VOIRE MORTELLE.**

**CONSERVEZ CETTE FEUILLE POUR RÉFÉRENCE ULTÉRIEURE.**

### ▲ MISE EN GARDE: DANGER D'ÉTOUFFEMENT

Petite pièces. Points pointus. Assemblage par un adulte requis.

### ▲ MISE EN GARDE: DANGER DE BRÛLURE

- Vérifiez toujours la température du produit avant de laisser vos enfants jouer avec.
- N'oubliez pas que le produit peuvent causer des brûlures Si elle est laissée en plein soleil.
- Faites toujours attention au soleil et aux conditions météorologiques, et ne supposez jamais que le matériel est sûr parce que la température de l'air n'est pas très élevée.

### ▲ MISE EN GARDE: DANGER DE CHUTE

**NE LAISSEZ JAMAIS LES ENFANTS:**

- s'asseoir ou se tenir debout sur la table.
- tenir debout sur le siège.

### RENSEIGNEMENTS DE SÉCURITÉ

- Surveillance par un adulte requise.
- Poids maximum de l'enfant : 34 kg. (75 lbs).
- Limité à un seul utilisateur.
- Dites aux enfants de ne pas utiliser le produit jusqu'à ce qu'il soit assemblé correctement.
- Il est recommandé d'utiliser le tableau blanc uniquement avec des marqueurs solubles à l'eau ou des marqueurs non permanents.
- **NE PAS** trop serrer les vis, sinon celles-ci ne sont pas en mesure de maintenir les pièces ensemble de manière adéquate.
- Veuillez prendre note que les vis sont conçues pour percer le plastique et former leur propre filetage.

### INSTRUCTIONS DE NETTOYAGE

**Composants électroniques:** Ne plongez pas l'unité dans l'eau et ne la vaporisez jamais directement de liquide. Essayez avec un chiffon mouillé.

**Nettoyage général:** 50/50 de vinaigre blanc et d'eau.

### APPLICATION DES DÉCALCOMANIES

Nettoyez et séchez soigneusement la zone. Centrez la décalcomanie dans la zone. Appliquez une pression du centre vers le bord extérieur.

### INSTRUCTIONS DE MISE AU REBUT

Veuillez recycler dans la mesure du possible. L'élimination doit être conforme à toutes les lois nationales.

### IMPORTANT:

- N'utilisez pas à la fois des piles usagées et des piles neuves.
- N'utilisez pas différents types de piles à la fois.
- Insérez les piles en respectant leur polarité.
- Retirez les piles usées du jouet.
- Respectez les mises en garde et les recommandations du fabricant des piles.
- Ne rechargez pas des piles non rechargeables.
- Les piles rechargeables doivent être retirées du jouet avant d'être rechargées.
- Les piles rechargeables ne doivent être rechargées qu'en présence d'un adulte.
- Les bornes d'alimentation ne doivent pas être court-circuitées.

**INSPECTEZ CE PRODUIT AVANT CHAQUE UTILISATION. SERREZ BIEN LES CONNEXIONS ET REMPLACEZ LES COMPOSANTS USÉS OU ENDOMMAGÉS. CONTACTEZ LA SOCIÉTÉ STEP2 POUR DES PIÈCES DE RECHANGE.**

## ESPAÑOL

Se recomienda el uso de este producto para niños mayores de 3 años.

**RESPETE LAS SIGUIENTES RECOMENDACIONES Y ADVERTENCIAS PARA DISMINUIR LA PROBABILIDAD DE SUFRIR LESIONES GRAVES O MORTALES. CONSERVE ESTA HOJA PARA SU CONSULTA EN EL FUTURO.**

### ⚠️ ADVERTENCIA: RIESGO DE ASFIXIA

Contiene piezas pequeñas. Puntas afiladas. Requiere montaje por parte de un adulto.

### ⚠️ ADVERTENCIA: PELIGRO DE CAÍDA NO PERMITA QUE LOS NIÑOS:

- se sienten o ponga de pie en la mesa.
- que se pongan de pie en el asientos.

### ⚠️ ADVERTENCIA: RIESGO DE QUEMADURAS

- Verifique siempre la temperatura del producto antes de permitir que los niños jueguen con él.
- Recuerde que el producto puede provocar quemaduras si se deja en la luz directa del sol.
- Siempre tenga en cuenta el sol y las condiciones climáticas y no asuma que el equipo es seguro debido a que la temperatura del aire no es demasiado elevada.

## INSTRUCCIONES PARA LA LIMPIEZA

**Limpieza general:** Se usa una mezcla 50/50 de vinagre blanco y agua.

**Componentes electrónicos:** No sumerja el producto en agua ni lo rocíe con líquido directamente. Hume decaza para limpiarlo.

## COLOCACIÓN DE LOS ADHESIVOS

Limpie y seque la superficie en profundidad. Sitúe la lámina en la posición correcta. Presione desde el centro hacia los bordes.

## INSTRUCCIONES PARA LA ELIMINACIÓN

Recicle los componentes si tiene la posibilidad. La eliminación de este producto se debe realizar de conformidad con la Normativa Gubernamental.

## INFORMACIÓN DE SEGURIDAD

- Se requiere la supervisión de un adulto.
- Peso máximo del niño: 34 kg. (75 lbs).
- Su uso se limita a un niño a la vez.
- Impida que los niños utilicen este producto hasta que se haya finalizado su montaje.
- Se recomienda usar sólo con rotuladores no permanentes o solubles en agua.
- **NO** apriete los tornillos en exceso, ya que las piezas no quedarían unidas de manera adecuada.
- Los tornillos están diseñados para perforar el plástico y formar sus propias roscas.

## IMPORTANTE:

- No mezcle baterías usadas con baterías nuevas.
- No mezcle diferentes tipos de baterías.
- Inserte las baterías con la polaridad correcta.
- Retire las baterías gastadas del juguete.
- Siga las advertencias y recomendaciones del fabricante.
- No recargue pilas que no sean recargables.
- Retire las pilas recargables del juguete antes de recargarlas.
- Recargue las pilas siempre bajo la supervisión de un adulto.
- Compruebe que no se hayan producido cortocircuitos en las terminales de suministro.

**EXAMINE EL PRODUCTO ANTES DE CADA UTILIZACIÓN. FUE LAS CONEXIONES Y SUSTITUYA LOS COMPONENTES QUE PRESENTEN DAÑOS O DESGASTE. PÓNGASE EN CONTACTO CON LA EMPRESA STEP2 PARA OBTENER PIEZAS DE REPUESTO.**

## ITALIANO

Prodotto inteso per l'uso da parte di bambini dai 3 anni in su.

**OSSERVARE LE SEGUENTI DICHIARAZIONI E AVVERTENZE PER RIDURRE IL RISCHIO DI INFORTUNI GRAVI O FATALI. CONSERVARE QUESTO FOGLIO PER FUTURO RIFERIMENTO.**

### ⚠️ AVVERTENZE: RISCHIO DI SOFFOCAMENTO

Parti di dimensioni ridotte. Punti taglienti. È necessario il montaggio da parte di adulti.

### ⚠️ AVVERTENZE: PERICOLO DI CADUTA

- NON CONSENTIRE AI BAMBINI DI:
  - sedersi o stare sul tavolo.
  - stare in piedi.

## ITALIANO

### ⚠️ AVVERTENZE:

#### PERICOLO DI USTIONI

- Controllare sempre la temperatura del prodotto prima di permettere ai bambini di giocare con esso.
- Ricordarsi che il prodotto possono provocare ustioni se lasciato in luce diretta del sole.
- Prestare sempre la massima attenzione alle condizioni meteo e al sole, e non presumere che l'attrezzatura sia sicura perché la temperatura dell'aria non è molto alta.

## INFORMAZIONI SULLA SICUREZZA

- È necessaria la supervisione da parte di un adulto.
- Peso massimo del bambino: 34 kg. (75 lbs).
- Destinato all'uso da parte di 1 solo bambino.
- Chiedere ai bambini di non usare il prodotto fino a quando non è corretto assemblato.
- Consigliato per un uso esclusivo con pennarelli idrosolubili o cancellabili.
- **NON** stringere eccessivamente le viti poiché ciò potrebbe causare un collegamento non corretto dei componenti.
- Considerare che le viti sono progettate per forare la plastica e formare filetti.

## ISTRUZIONI PER LA PULIZIA:

**Componenti elettronici:** Non immergere in acqua o liquido né spruzzare liquidi direttamente sull'unità. Pulire con un panno umido utilizzando.

**Pulizia generale:** Usa una miscela 50/50 di aceto bianco e acqua.

## APPLICAZIONE DELLE DECALCOMANIE:

Pulire e asciugare l'area accuratamente. Posizionare la decalcomania al centro dell'area. Premere la decalcomania dal centro verso l'esterno.

## ISTRUZIONI PER LO SMALTIMENTO:

Riciclare quando possibile. Lo smaltimento deve essere effettuato in conformità con tutti i regolamenti previsti dal governo.

## IMPORTANTE:

- Non mescolare batterie scariche e nuove.
- Non mescolare diversi tipi di batterie.
- Inserire batterie con la corretta polarità.
- Rimuovere le batterie scariche dal giocattolo.
- Seguire le avvertenze e le istruzioni del produttore della batteria.
- Non tentare di ricaricare batterie non ricaricabili.
- Rimuovere dal giocattolo le batterie ricaricabili prima di ricaricarle.
- Le batterie devono essere ricaricate sotto la supervisione di un adulto.
- I terminali di alimentazione non devono essere cortocircuitati.

**ISPEZIONARE QUESTO PRODOTTO PRIMA DI CIASCUN UTILIZZO. CHIUDERE FERMAMENTE LE CONNESSIONI E SOSTITUIRE I COMPONENTI DANNEGGIATI O USURATI. CONTATTARE STEP2 COMPANY PER OTTENERE RICAMBI.**

## NEDERLANDS

Bestemd voor gebruik door kinderen van 3 jaar en ouder.

**NEEM DE VOLGENDE VERKLARINGEN EN WAARSCHUWINGEN IN ACHT OM WAARSCHIJNLIJK ERNSTIG OF FATAAL LETSEL TE VERMINDEREN. BEWAAR DIT BLAD VOOR TOEKOMSTIGE REFERENTIE.**

### ⚠️ WAARSCHUWING: VERSTIKKINGSGEVAAR

Kleine onderdelen. Scherpe punten. Montage door volwassene vereist.

### ⚠️ WAARSCHUWING: VAL GEVAAR LAAT KINDEREN NIET:

- op het tafelblad zitten en staan.
- op het stoeltje staan.

### ⚠️ WAARSCHUWING: VERBRANDINGSGEVAAR

- Controleer altijd de temperatuur van het product voordat u uw kinderen ermee laat spelen.
- Vergeet niet dat het product brandwonden kunnen veroorzaken als links in direct zonlicht.
- Let altijd goed op de zon en de weersomstandigheden en ga er niet zonder meer vanuit dat het toestel veilig is omdat de luchttemperatuur niet erg hoog is.

## REINIGINGSINSTRUCTIES

**Algemene reiniging:** Gebruik een 50/50 mengsel van witte azijn en water.

**Elektronische onderdelen:** Niet in water onderdompelen of rechtstreeks vloeistof op de eenheid sproeien. Veeg met een vochtige doek.

## NEDERLANDS

## VEILIGHEIDSGEINFORMATIE

- Toezicht van een volwassene vereist.
- Maximaal gewicht van kind: 34 kg. (75 lbs).
- Limiet 1 kind.
- Instrueer kinderen het product niet te gebruiken tot het goed in elkaar is gezet.
- Uitsluitend aanbevolen voor gebruik met markeerstift met in water oplosbare of niet-permanente inkt.
- Draai de schroeven **NIET** te vast aan, anders houden ze de onderdelen niet goed bij elkaar.
- Houd er rekening mee dat schroeven zodanig zijn ontworpen dat ze door het plastic gaan en hun eigen schroefdraad maken.

## PLAKPLAATJE AANBRENGEN

Reinig en droog het gebied grondig. Centreer het plakplaatje in het gebied. Pas druk toe vanuit het midden naar de buitenrand.

## AFVOERINSTRUCTIES

Wanneer mogelijk recyclen. Afvoeren moet gebeuren in overeenstemming met alle overheidsvoorschriften.

## BELANGRIJK:

- Geen oude en nieuwe batterijen door elkaar gebruiken.
- Geen verschillende soorten batterijen door elkaar gebruiken.
- Plaats de batterijen met de juiste polariteit.
- Haal lege batterijen uit het speelgoed.
- Volg de waarschuwingen en aanbevelingen van de batterijfabrikant.
- Niet oplaadbare batterijen niet opnieuw opladen.
- Oplaadbare batterijen dienen te worden verwijderd uit het speelgoed voordat ze opgeladen worden.
- Oplaadbare batterijen mogen alleen worden opgeladen onder toezicht van een volwassene.
- De voedingsklemmen mogen niet worden kortgesloten.

**DIT PRODUCT VOÓR ELK GEBRUIK INSPECTEREN. DRAAI VERBINDINGEN GOED VAST EN VERVANG BESCHADIGDE OF VERSLETEN COMPONENTEN. NEEM CONTACT MET DE STEP2 COMPANY VOOR VERVANGINGSONDERDELEN.**

## PORTUGUÊS

Destina-se a ser utilizado por crianças com 3 ou mais anos de idade.

**RESPEITE AS SEGUINTE ADVERTÊNCIAS E AVISOS PARA REDUZIR A PROBABILIDADE DE UMA LESÃO GRAVE OU FATAL. GUARDA ESTA FOLHA PARA REFERÊNCIA FUTURA.**

### ⚠️ AVISO: PERIGO DE ASFIXIA

Peças pequenas. Pontas afiadas. Necessária a montagem por adultos.

### ⚠️ AVISO: PERIGO DE QUADRO

- se sentem ou coloquem de pé na bancada.
- ficar no banco.

### ⚠️ AVISO: RISCO DE QUEIMADURA

- Verifique sempre a temperatura do produto antes de deixar o seu filho brincar com o mesmo.
- Lembre-se de que o produto podem causar queimaduras se deixado em luz solar direta.
- Esteja sempre ciente das condições climáticas e do sol e não assumam que o equipamento é seguro porque a temperatura do ar não está muito elevada.

## INFORMAÇÕES DE SEGURANÇA

- Necessária a supervisão de um adulto.
- Peso máximo da criança: 34 kg. (75 lbs).
- Limite 1 condutor.
- Instrua as Crianças para que não usem o produto até que esteja devidamente montado.
- Recomendado para utilização apenas com marcadores de tinta solúvel não água ou não permanentes.
- **NAO** aperte demasiado os parafusos, caso contrário estes não conseguirão manter as peças unidas.
- Tenha em conta de que os parafusos foram concebidos para perfurar o plástico e formar as suas próprias roscas.

## INSTRUÇÕES DE LIMPEZA:

**Limpeza Geral:** Use uma mistura 50/50 de vinagre branco e água.

**Componentes Eletrónicos:** Não mergulhe em água ou deite líquido directamente sobre a unidade. Use um pano humedecido.

## APLICAÇÃO DA DECALCOMANIA:

Limpar e secar a área cuidadosamente. Centrar a decalcomania na área. Pressionar a partir do centro para a zona exterior.

## INSTRUÇÕES DE ELIMINAÇÃO:

Recicle sempre que possível. A eliminação deve estar em conformidade com todas as regulações oficiais.

**IMPORTANTE:**

- Não misture pilhas velhas e novas.
- Não misture tipos de pilhas diferentes.
- Insira as pilhas com a polaridade certa.
- Retire as pilhas gastas do brinquedo.
- Siga os avisos e recomendações do fabricante das pilhas.
- Não recarregue pilhas não recarregáveis.
- As pilhas recarregáveis devem ser removidas do brinquedo antes de recarregar.
- As pilhas recarregáveis só devem ser carregadas sob a supervisão de um adulto.
- Os terminais de alimentação não devem ser sujeitos a curto-circuito.

**INSPECIONE ESTE PRODUTO ANTES DE CADA UTILIZAÇÃO. APORTE BEM AS LIGAÇÕES E SUBSTITUA OS COMPONENTES DANIFICADOS OU DESGASTADOS. CONTACTE A STEP2 COMPANY PARA OBTEN PEÇAS DE SUBSTITUIÇÃO.**

**POLSKI**

Produkt przeznaczony dla dzieci w wieku powyżej 3 lat.

**PRZESTRZEGANIE PONIŻSZYCH ZALECEŃ I OSTRZEŻEŃ ZMNIEJSZY PRAWDOPODOBIEŃSTWO ODNIESIENIA POWAŻNYCH LUB ŚMIERTELNYCH OBRAŻEŃ CIAŁA. ZACHOWAĆ TĘ INSTRUKCJĘ DO PÓŹNIEJSZYCH KONSULTACJI.**

**OSTRZEŻENIE!**

**RYZKO ZADŁAWIENIA**

Małe części. Ostre punkty. Montaż powinna wykonać osoba dorosła.

**OSTRZEŻENIE!**

**ZAGROŻENIE ZAGROŻENIA**

**NIE NALEŻY POZWALAĆ DZIECIOM:**

- na siadanie lub stawanie na blacie stołu.
- na stawanie na ławce.

**OSTRZEŻENIE!**

**NIEBEZPIECZEŃSTWO POPARZENIA**

- Zawsze należy sprawdzić temperaturę produktu przed zezwoleniem dzieciom na zabawę nim.
- Należy pamiętać, że produkt mogą powodować poparzenia jeśli pozostaje w bezpośrednim świetle słonecznym.
- Zawsze należy zwracać uwagę na słońce i warunki pogodowe. Nie można zakładać, że urządzenie jest bezpieczne, ponieważ temperatura powietrza nie jest bardzo wysoka.

**INFORMACJE DOTYCZĄCE BEZPIECZEŃSTWA**

- Wymagany nadzór dorosłych.
- Maksymalna waga dziecka: 34 kg. (75 lbs).
- Ograniczenie: 1 dziecko.
- Polecić dzieciom, aby nie używały zabawki, dopóki nie zostanie odpowiednio zmontowana.
- Zaleca się korzystać wyłącznie z markerów wodorozpuszczalnych lub zmywalnych.
- **NIE NALEŻY** zbyt mocno dokręcać śruby, ponieważ może to spowodować niewłaściwe połączenie elementów.
- Należy pamiętać, że użyte wkręty przebijające plastik są samogwintujące.

**INSTRUKCJA CZYSZCZENIA:**

**Ogólne czyszczenie:** Używać wody z dodatkiem mydła.

**Elementy elektroniczne:** Nie zanurzać w wodzie ani nie rozpylać cieczy bezpośrednio na urządzenie. Przecierać wilgotną szmatką.

**UMIESZCZANIE NAKLEJEK:**

Należy dokładnie wyczyścić i wysuszyć powierzchnię. Umieścić naklejkę na środku. Docisnąć od środka ku krawcom.

**INSTRUKCJA UTYLIZACJI:**

Produkt należy zutylizować, jeśli to możliwe. Należy utylizować zgodnie z obowiązującymi, krajowymi przepisami.

**WAŻNE!**

- Nie łączyć starych i nowych baterii.
- Nie łączyć baterii różnego typu.
- Włożyć baterie, zachowując prawidłową biegunowość.
- Wyjąć rozładowane baterie z zabawki.
- Przestrzegać ostrzeżeń i zaleceń producenta baterii.
- Nie wolno ładować baterii jednorazowych.
- Przed ładowaniem akumulatorów należy wyjąć je z zabawki.
- Akumulatorki należy ładować tylko pod nadzorem osób dorosłych.
- Nie zwierać styków zasilania.

**NALEŻY SPRAWDZIĆ PRODUKT PRZED KAŻDYM UŻYCIEM. MOCNO DOKRĘCIĆ POŁĄCZENIA I WYMIENIĆ USZKODZONE LUB ZUŻYTE CZĘŚCI. W CELU WYMIANY CZĘŚCI NALEŻY SKONTAKTOWAĆ SIĘ Z FIRMĄ STEP2.**

**! WARNUNG:**

**STURZGEFAHR**

**KINDERN FOLGENDES NICHT ERLAUBEN:**

- Auf dem tisch sitzen oder stehen.
- Stehen auf dem sitz.

**! WARNUNG:**

**VERBRENNUNGSGEFAHR**

- Bevor Sie Ihre Kinder damit spielen lassen, stets die Temperatur des Produktes prüfen.
- Bei direkter Sonneneinstrahlung kann das Produkt Verbrennungen verursachen.
- Achten Sie stets auf die Sonneneinstrahlung und die Wetterbedingungen und gehen Sie nicht davon aus, dass die Benutzung des Produkts aufgrund einer niedrigen Lufttemperatur unbedenklich ist.

**SICHERHEITSHINWEISE**

- Aufsicht durch Erwachsene erforderlich.
- Maximalgewicht des Kindes: 34 kg.
- Maximal 1 Kind.
- Lassen Sie Kinder nicht mit dem Produkt spielen, bevor es richtig zusammengebaut ist.
- Nur zur Verwendung mit wasserlöslichen oder nicht permanenten Markierstiften empfohlen.
- Schrauben **NICHT** überdrehen, andernfalls ist der Zusammenhalt der Teile nicht garantiert.
- Bitte beachten, dass die Schrauben im Kunststoff eigene Bohrlöcher bohren.

**REINIGUNGSANWEISUNGEN:**

**Reinigung allgemein:** Verwenden Sie eine 50/50 Mischung aus weißemessig und wasser.

**Elektronische Komponenten:** Nicht in Wasser eintauchen oder mit Spritzwasser in Kontakt bringen. Mit feuchtem Tuch abwischen.

**AUFBRINGEN DER KLEBEFOLIEN**

Klebefläche säubern und sorgfältig trocknen. Klebefolie auf Klebefläche platzieren. Von der Mitte aus zu den Rändern die Folie glattstreichen.

**ENTSORGUNGSANWEISUNGEN:**

Bitte geben Sie das Produkt zum Recycling, wenn möglich. Die Entsorgung muss gemäß behördlichen Regelungen erfolgen.

**WICHTIG**

- Mischen Sie keine alten und neuen Batterien.
- Mischen Sie keine verschiedenen Batterietypen.
- Batterien müssen in der angegebenen Richtung eingegeben werden.
- Gebrauchte Batterien müssen aus dem Spielzeug entfernt werden.
- Beachten Sie die Warnungen und Empfehlungen des Batterieherstellers.
- Laden Sie nicht wiederaufladbare Batterien nicht auf.
- Wiederaufladbare Batterien müssen vor dem Aufladen aus dem Spielzeug entfernt werden.
- Wiederaufladbare Batterien dürfen nur unter Aufsicht von Erwachsenen aufgeladen werden.
- Die Versorgungsklemmen dürfen nicht kurzgeschlossen werden.

**PRÜFEN SIE DIESES PRODUKT VOR JEDER VERWENDUNG. VERBINDUNGEN SICHERN UND BESCHÄDIGTE ODER ABGENUTZTE KOMPONENTEN AUSTAUSCHEN. KONTAKTIEREN SIE STEP2 BEZÜGLICH ERSATZTEILEN.**

**中文**

供年龄 3 周岁及以上的儿童使用。

阅读以下陈述和警示，减少严重或致命伤害发生的可能性。

保存本说明书以供今后参考。

**! 警示:**

**窒息危险**

小部件。尖角。要求成人组装。

**! 警示:**

**掉落危险**

- 切勿让儿童:**
- 站在凳子上。
  - 坐在或站在桌子上。

**! 警示:**

**灼伤危险**

- 让孩子玩耍产品之前，请始终检查产品的温度。
- 请记住，该产品可能会造成烫伤 如果阳光直射。
- 随时关注太阳与天气情况，请勿因 为气温不高而认为游乐设施是安全的。

**贴纸置放:**

彻底清洁并干燥区域。使贴纸居中。从中心向外按压贴纸。

**处理指南**

如可能，请回收利用。处理时必须遵守所有的政府规章。

**安全信息:**

- 需成人监督。
- 儿童最大体重: 每个座位 75 磅 (34 公斤)。
- 限 1 名儿童。
- 告诫儿童 不要在产品正确组装前使用。
- 建议只用水溶笔。
- 请勿过度拧紧螺钉，否则不能适当地紧固部件。
- 请注意，螺钉的设计使其可以穿透塑料并自己形成螺纹。

**清洁指南**

**般清洁:** 使用白醋和水的50/50混合物。  
**电子元件:** 不要将其浸在水中或直接向部件上喷洒液体。用湿布擦拭。

**电池安全信息:**

- 不要混用新旧电池。
- 不要混用不同类型的电池。
- 以正确的极性插入电池。
- 从玩具中取出耗尽的电池。
- 遵循电池制造商的警告和建议。
- 不要给非充电电池充电。
- 充电电池应先 from 玩具中取出，然后进行充电。
- 充电电池只能在成人监督下进行充电。
- 供电端不应出现短路。

每次使用前检查本产品。固定连接处，并换掉破损和磨损的部件。联系 Step2 有限责任公司获取替换零件。

**العربية**

غير مخصص للأطفال أقل من 3 سنوات

قم بمراجعة الملاحظات والتحذيرات التالية لتقليل إمكانية التعرض لإصابة خطيرة أو مميتة. احتفظ بهذا الدليل للرجوع إليه في المستقبل .

**تحذير:**

**خطر الاختناق**

الأجزاء الصغيرة. حواف حادة. يجب تجميع المنتج بمعرفة شخص بالغ.

**تحذير:**

**خطر السقوط**

**لا تسمح للأطفال بـ:**

- الوقوف على الكرسي.
- الجلوس أو الوقوف فوق المكتب.

**تحذير:**

**خطر الحرق**

- تأكد دائماً من حرارة المنتج قبل السماح للأطفال باللعب به.
- تذكر أن المنتج قد تكون سبباً في الإصابة بحروق إذا تركت في أشعة الشمس المباشرة.
- انتبه دائماً للشمس وطرف الطقس، لا تفترض أن الجهاز آمن لأن درجة حرارة الهواء غير مرتفعة للغاية.

**معلومات السلامة**

- يجب تجميع المنتج بمعرفة شخص بالغ.
- الحد الأقصى لوزن الطفل: 75 رطلاً: (34 كجم).
- الحد المسموح به لطفل واحد.
- عدم استخدام المنتج إلا أن يتم تجميعه بشكل صحيح.
- يوصى باستخدام اللوحة البيضاء مع أقلام التحديد التي تذوب لأنها في الماء أو غير الدائمة.
- لا تقرب في ربط المسامير اللولبية وإلا فلن تملك الأجزاء ببعضها بشكل ملائم.
- لاحظ أنه تم تصميم المسامير اللولبية بحيث تخترق البلاستيك وتشكل السن اللولبي الخاص بها.

**إرشادات التنظيف:**

**التنظيف العام:** استخدم مزيج 50/50 من الخل الأبيض والماء. **المكونات الإلكترونية:** لا تعطس الوحدة في الماء أو ترش سائل عليها مباشرة. يمسح بقطعة قماش مبللة.

**وضع الملصق:**

قم بتنظيف المنطقة وتجفيفها جيداً. ضع الملصق في منتصف المنطقة. اضغط على منتصف الملصق إلى أن تصل لحافته الخارجية.

**إرشادات التخلص من المنتج**

الرجاء إعادة التدوير إن أمكن. يجب أن تتوافق طريقة التخلص من المنتج مع كل القوانين الحكومية.

**هام:**

- لا تضع بطاريات قديمة وأخرى جديدة معاً.
- لا تجمع بين أنواع مختلف من البطاريات.
- يجب وضع البطاريات تبعاً لاتجاه الأقطاب الصحيح.
- أزغ البطاريات القارعة من اللعبة.
- اتبع تحذيرات وتوصيات الجهة المصنعة فيما يخص البطاريات.
- لا تهرم بإعادة شحن البطاريات عبر القابلة لإعادة الشحن.
- يجب نزع البطاريات القابلة لإعادة الشحن من اللعبة قبل إعادة شحنها.
- يجب شحن البطاريات القابلة لإعادة الشحن فقط تحت إشراف البالغين.
- يجب أن لا يتم تقصير دائرة أطراف الإمداد.

افحص المنتج قبل كل استخدام. اربط الصولتات بإحكام واستبدل المكونات التالفة أو البالية. اتصل بشركة Step2 لاستبدال الأجزاء.