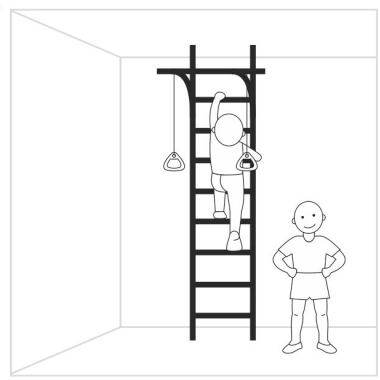
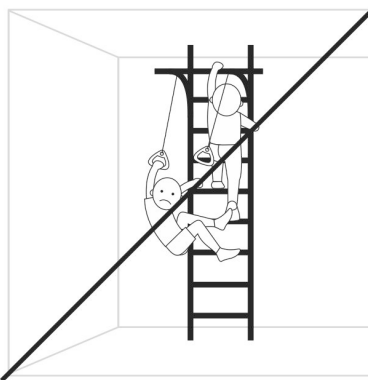
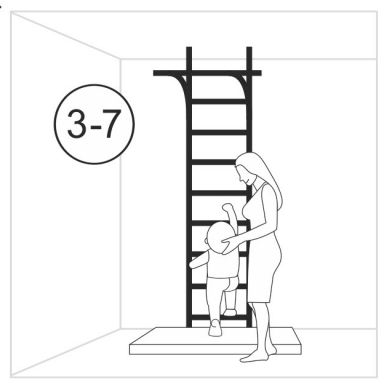
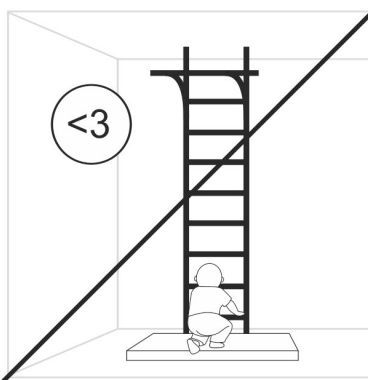
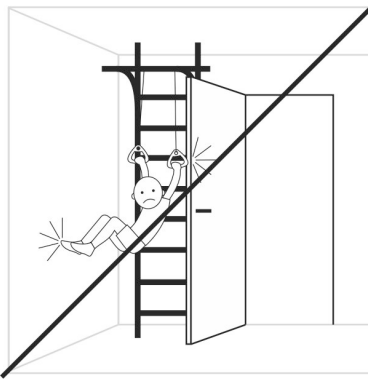
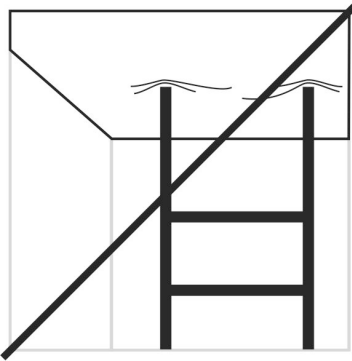
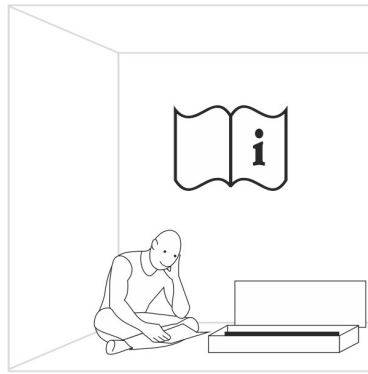
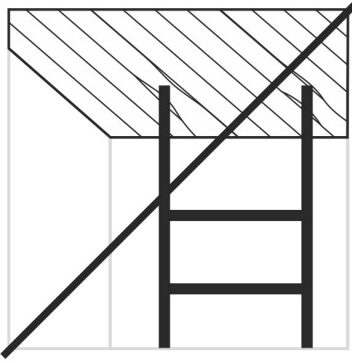


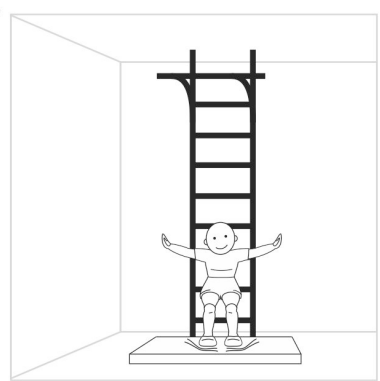
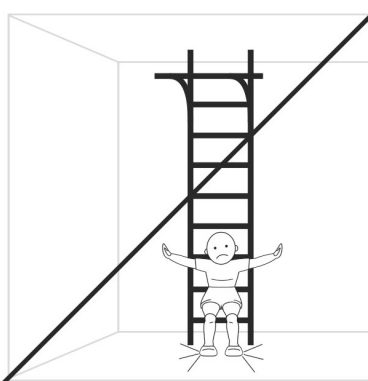
# ROMANA

## R3





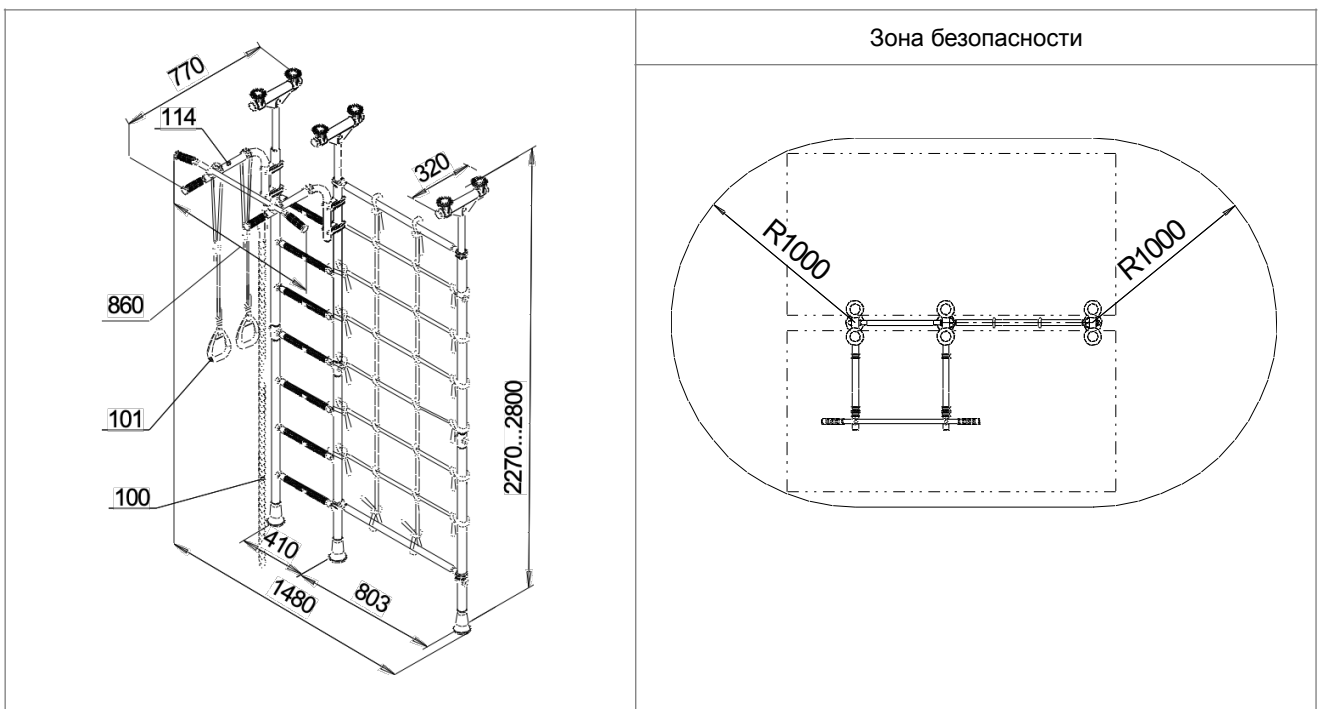
youtube.com/romanafun





## Инструкция по монтажу 01.30.7.06.410.04.00-28

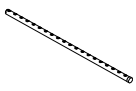

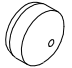
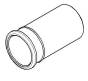



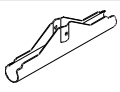









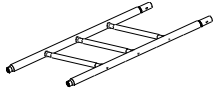
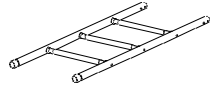
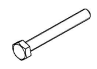
Габаритные размеры, мм	длина	1480
	ширина	770
	высота	от 2270 до 2800
Вес брутто, кг, не более		
Максимальный вес пользователя, кг		100
Максимальная нагрузка на навесное оборудование, кг		50
Минимальный возраст ребенка		3 года
Срок службы,		5 лет
Высота помещения:		
H min , мм		2270
H max , мм		2800

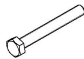
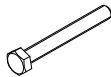






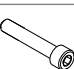


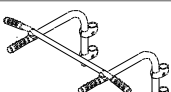





### КОМПЛЕКТНОСТЬ

Таблица 1




№ поз	Детали, сборочные единицы		Количество, шт.	№ п/э пак.	№ упак.
	Наименование Обозначение	Рис.			
2	Ось ДСКМ 03.036.00		3	2	1
4	Стойка нижняя 1.ДСКМ 058.07		1		1
5	Стойка верхняя ДСКМ 01.273.01		1		1
6	Ступень 1.ДСК-Пр.06.410.04.01		1		1
7	Прокладка ДСК 05.075.00		3	1	1


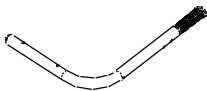



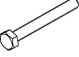


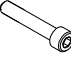
8	Вставка 1.ДСК 049.00-20		3		1
9	Корпус ДСК 05-011-20		6	1	1
10	Заглушка ДСК 05-012-20		6	1	1
13	Втулка ДСК 05.091.00-20		3	1	1
14	Колпак ДСК 05-040-20		3		1
15	Вкладыш ДСК 05.110.00		6	1	1
17	Опора верхняя ДСК 05.107.00-20		6	1	1
19	Балка ДСКМ 02.058.00		3		1
20	Заглушка ДСК 05-022-20		6	1	1
24	Опора ДСК 02.050.00		3	1	1
31	Хомут ДСК 05.120.00-20		8	1	1
33	Полувтулка ДСК 05.043-20		4	1	1
34	Катушка-клипса ДСК 05.056-20		5	1	1
42	Скоба ДСКМ 02.104.01		4	1	1
86	Заглушка ДСК 05.070.00-20		11	1	1
92	Кольцо ДСК 05.093-20		16	1	1
108	Связь ДСКМ 01.253.00		2		1
161	Полулестница нижняя 1.ДСКМ-Лн3.06.410.262		1		1
162	Полулестница верхняя 1.ДСКМ-Лв3.06.410.262		1		1
<b>Стандартные изделия</b>					
61	Болт М8х45.58.016 ГОСТ 7798-92		3	2	1

64	Болт М8х65.58.016 ГОСТ 7798-92		4	2	1
67	Болт М16х110.58.016 ГОСТ 7798-92		3	2	1
75	Гайка М8.6.016 ГОСТ 5915-98		5	2	1
76	Гайка М8 ГОСТ 11860-85		4	2	
77	Гайка М16.6.016 ГОСТ 5915-98		3	2	1
81	Шайба 8.01.016 ГОСТ 11371-78		12	2	1
84	Заглушка D10		66	1	1
91	Колпачок декоративный №13		6	1	1
93	Винт М8х55.58.016 ГОСТ 11738-84		4	2	1
	Ключ S=24x13 мм		1	2	1
	Ключ шестигранный S=6 мм		1	2	1
114	Рама подвижная 1.ДСКМ 155.50-20 см. табл. 2		1		1
100	Канат 6.51.01-20 см. табл. 3		1	4	1
101	Кольца гимнастические 1.Д-27.00-22 см. табл. 4		1	5	1
119	Сетка лаза 6.57.00		1		1

### Комплектация рамы подвижной 1.ДСКМ 155.50-20

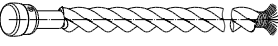





Таблица 2

№ поз.	Наименование Обозначение	Рис.	Количество, шт.	№ п/э пак.	№ упак.
26	Гриф 1.ДСКМ 039.01-20		1		1
28	Хомут ДСКМ 05.122.00-20		8	3	1
41	Пластина ДСКМ 02.105.01		8	3	1

49	Катушка- клипса ДСК 05.109.00-20		4	3	1
53	Укос в сборе 1.ДСКМ 051.08-20		2		1
54	Полухомут 25 ДСК 05.060.03-20		2	3	1
55	Полухомут ДСК 05.060.04-20		2	3	1
86	Заглушка ДСК 05.070.00-20		2	3	1
<b>Стандартные изделия</b>					
65	Болт М8х75.58.016 ГОСТ 7798-70		2	3	1
76	Гайка М8 ГОСТ 11860-85		10	3	
81	Шайба 8.04.016 ГОСТ 11371-78		2	3	1
93	Винт М8 х 55.58.016 ГОСТ 11738-84		8	3	1



### Комплектация Каната 6.51.01-20


Таблица 3

№ поз.	Обозначение Наименование	Рис.	Кол-во, шт.	№ п/э пак	№ упак.
100.1	Канат в сборе		1	4	1
100.2	Скоба ДСК 2.051.00		1	4	1
100.3	Ось ДСК 03.030.00		1	4	1
100.4	Винт М5-7gx 12.56 ГОСТ 17473-80		2	4	1
100.5	Шайба 5.01.016 ГОСТ 11371-78		2	4	1
100.6	Шайба 5.65Г ГОСТ 6402-70		2	4	1

### Комплектация Колец гимнастических 1.Д-27.00-22

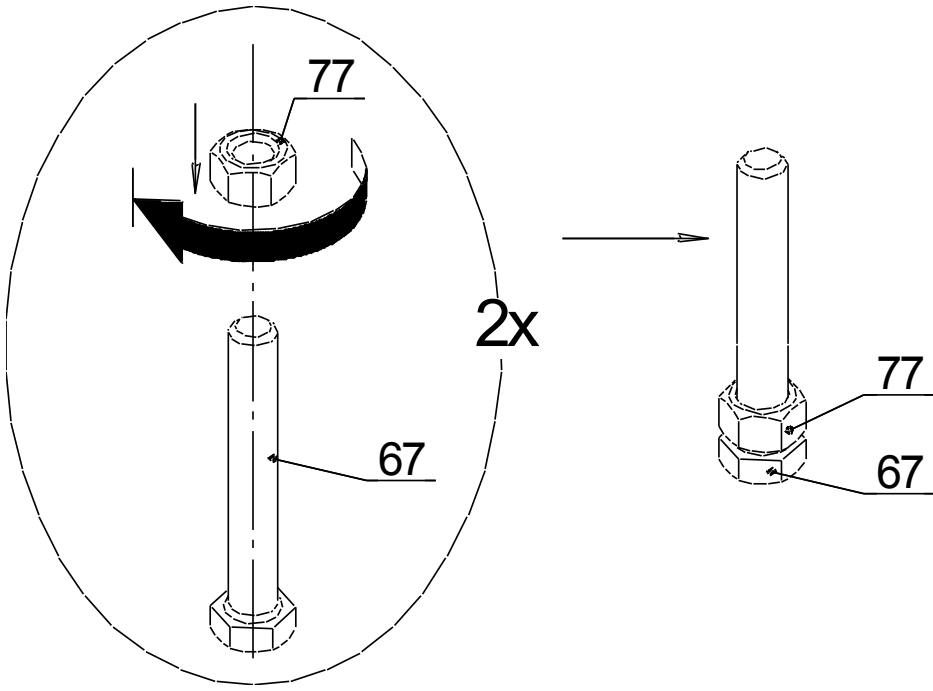
Таблица 4

№ Поз.	Наименование Обозначение	Рис.	Кол-во, шт.	№ п/э пак	№ упак.
101.1	Кольцо ДСК 05.119.00-20		2	5	1
101.2	Фиксатор ДСК 02-009-01		2	5	1

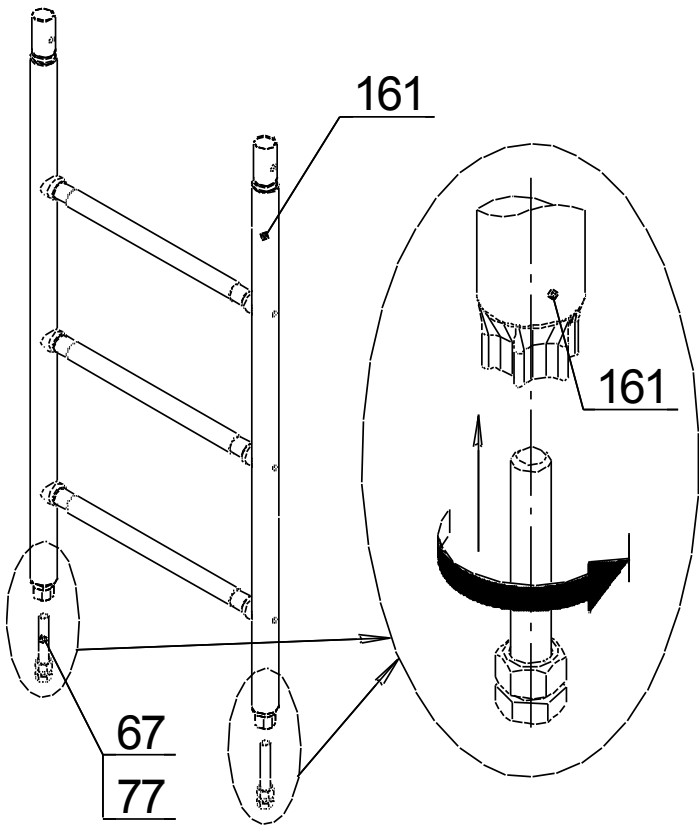
101.3	Шнур ДСК-ВО 91.03.10.001-03		2	5	1
-------	--------------------------------	--	---	---	---



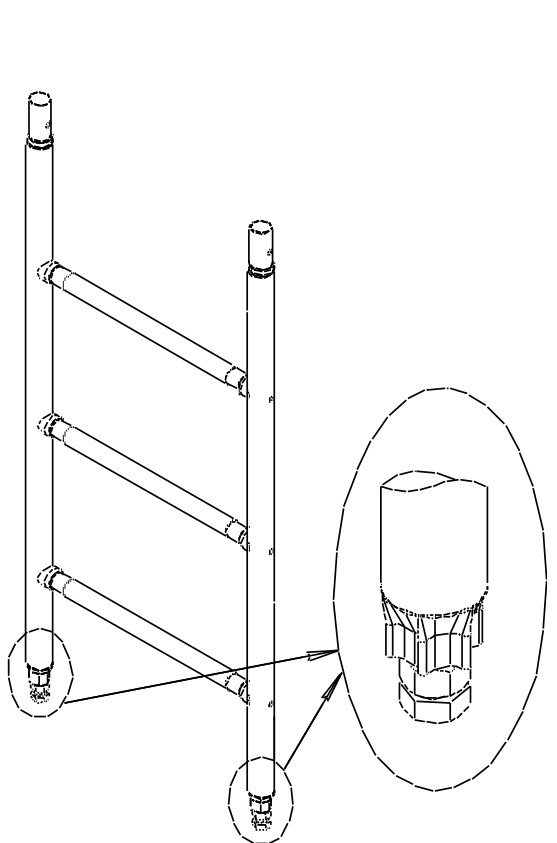
1



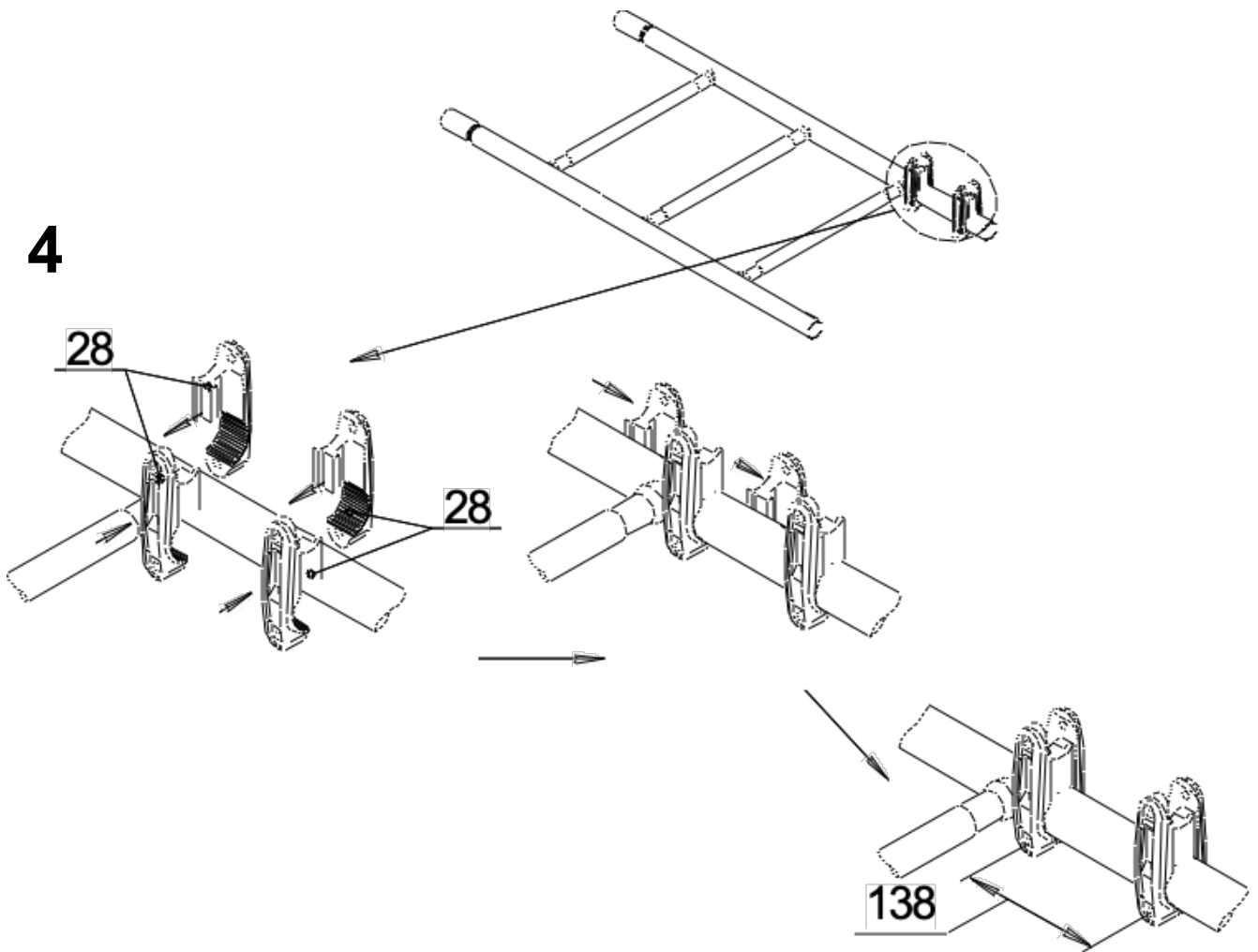
2



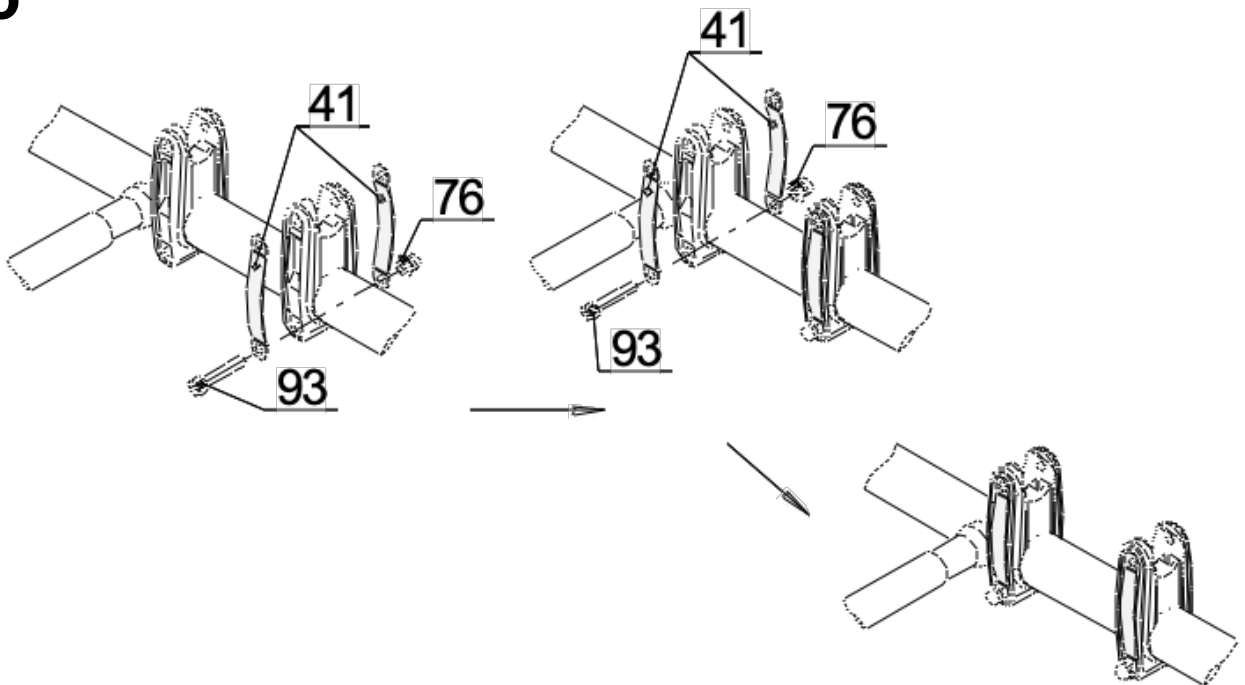
3



4

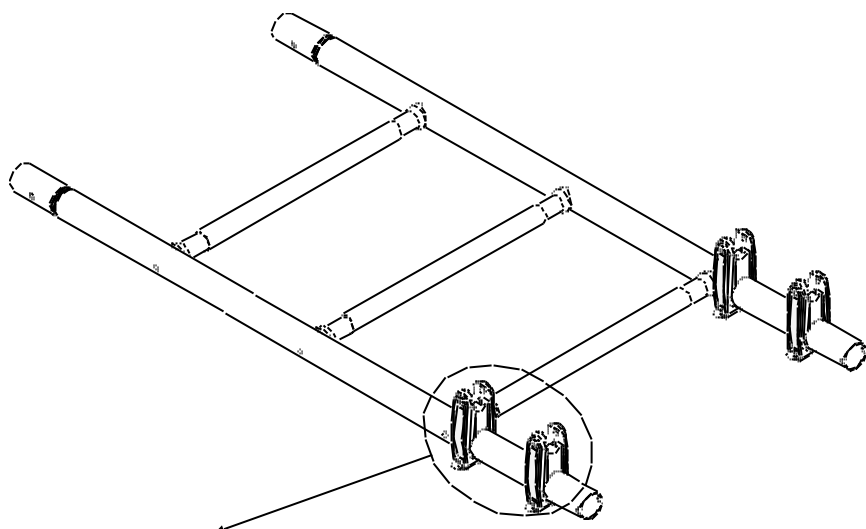


5



**Внимание!** Хомуты поз.28 рекомендуется опирать на перекладины.  
Винты поз 93 туго не затягивать!

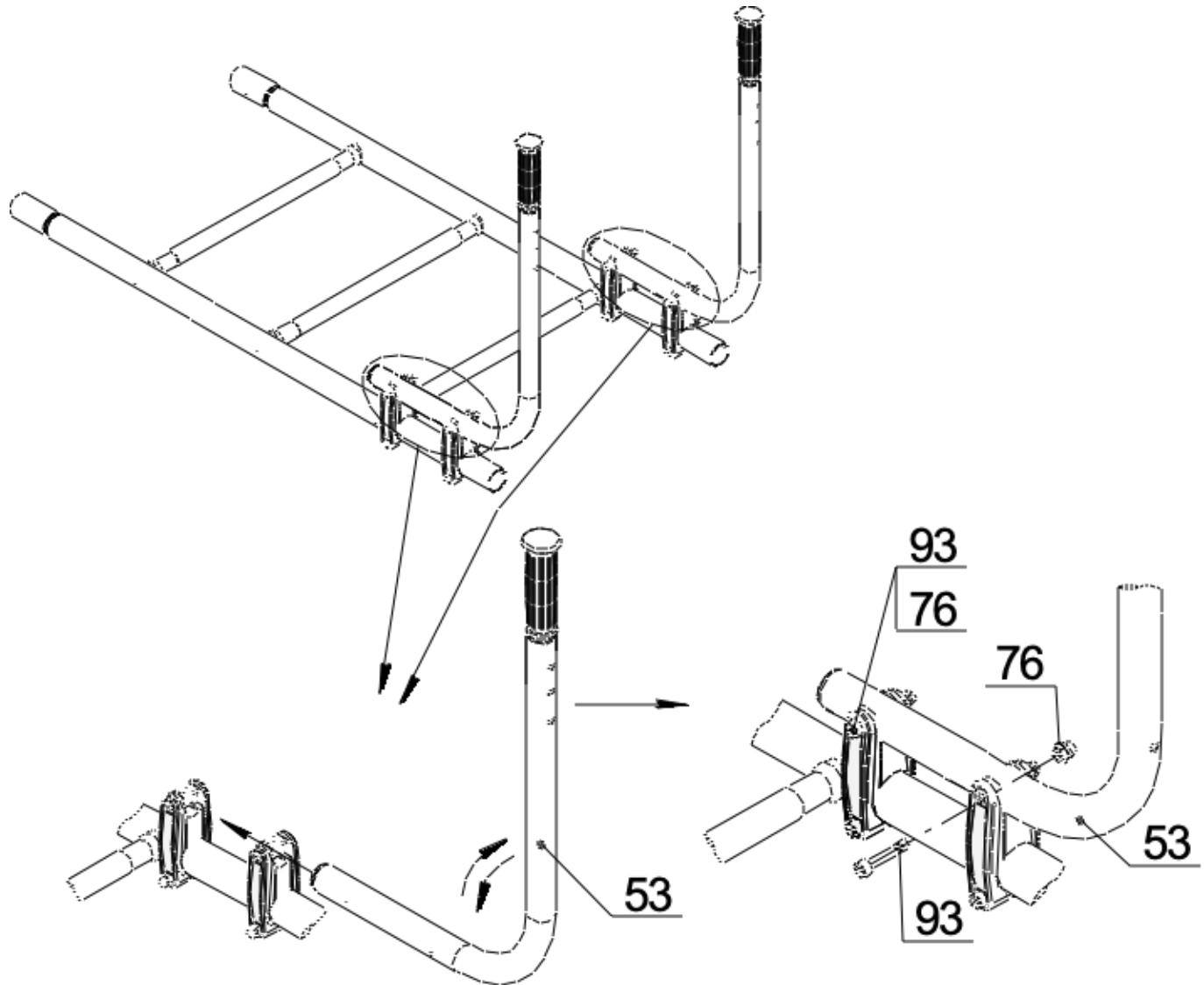
6



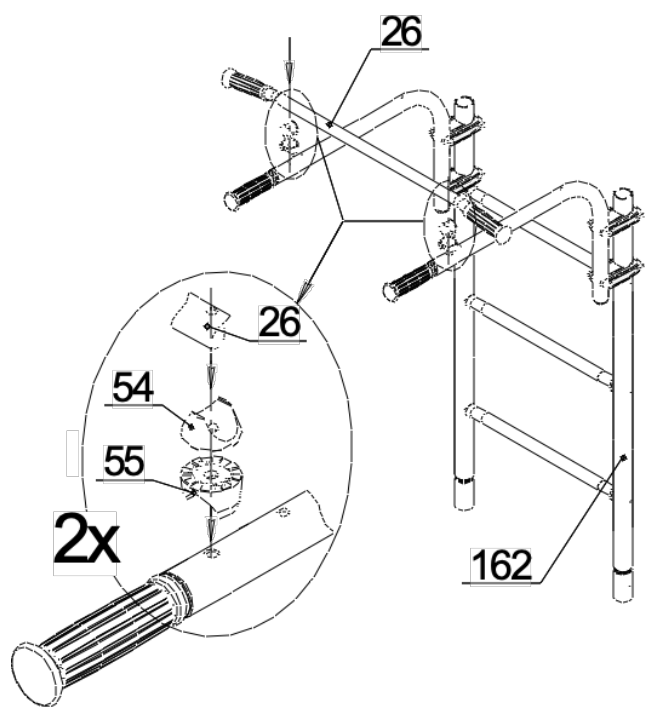
См. п. 4; 5

Винты поз. 93 туго не затягивать!

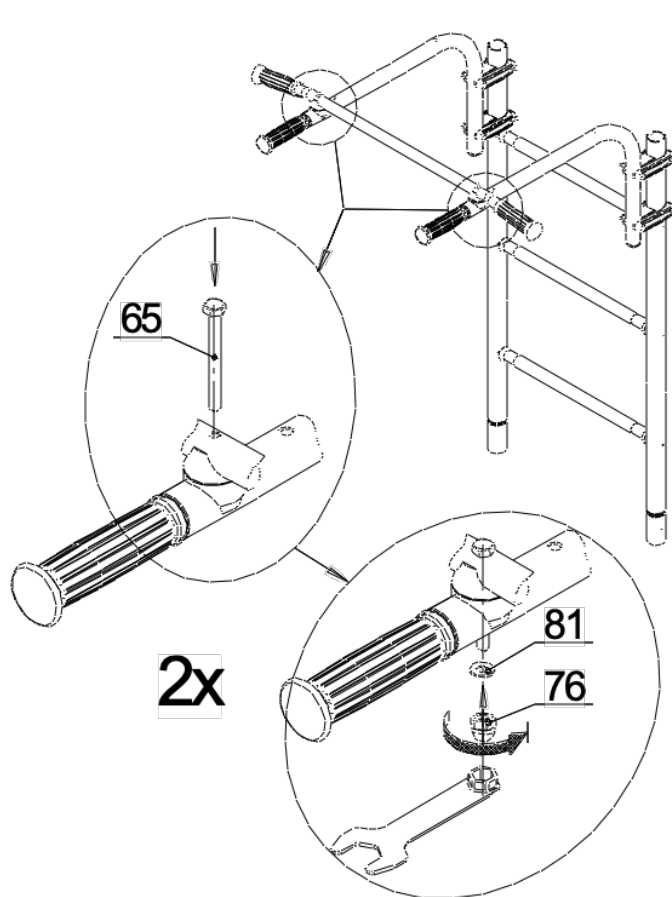
7



8

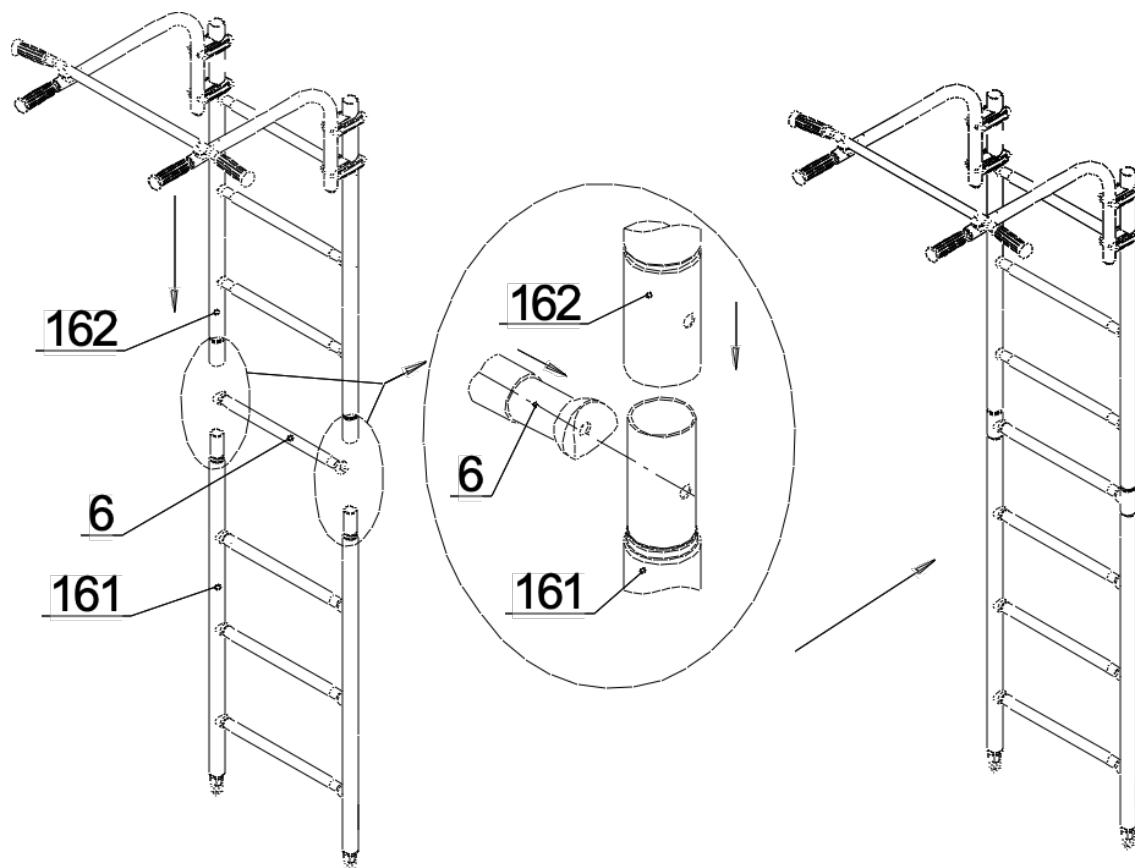


9

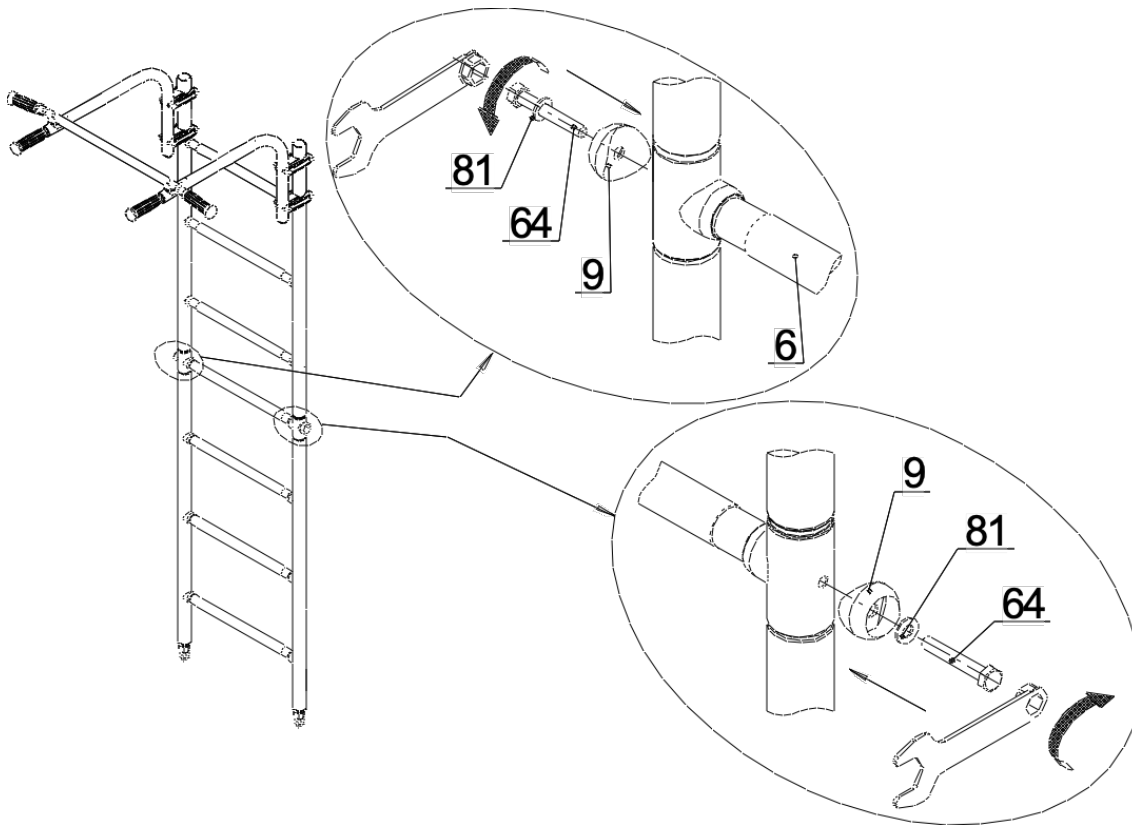


10 Окончательно затянуть винты поз.93.

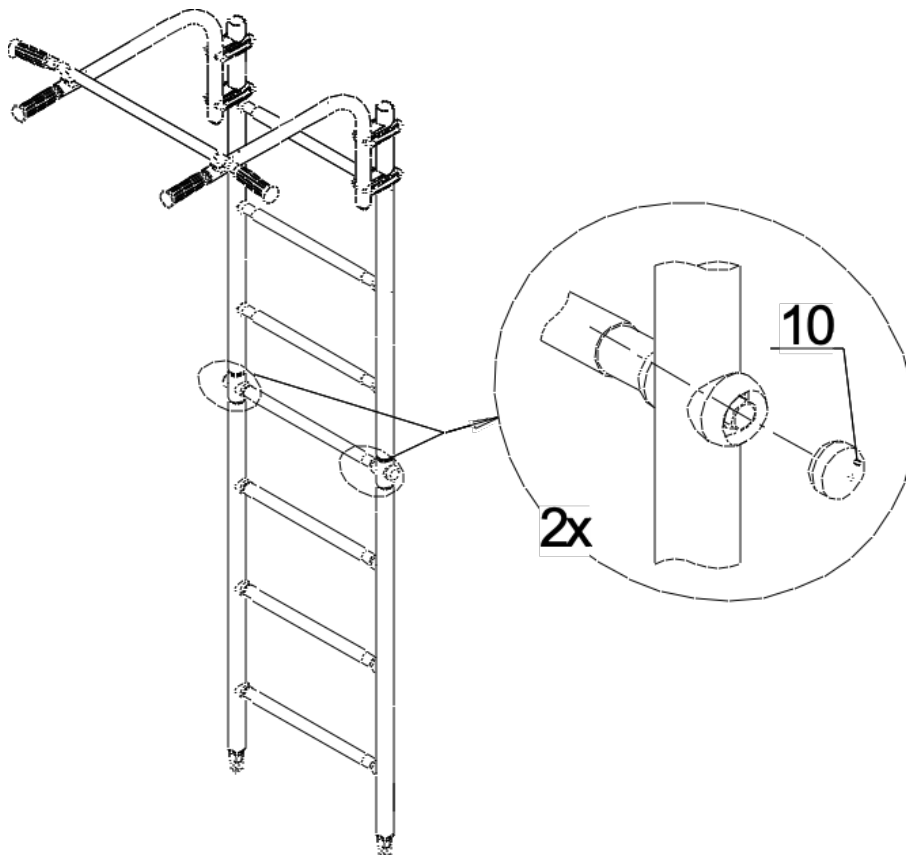
11



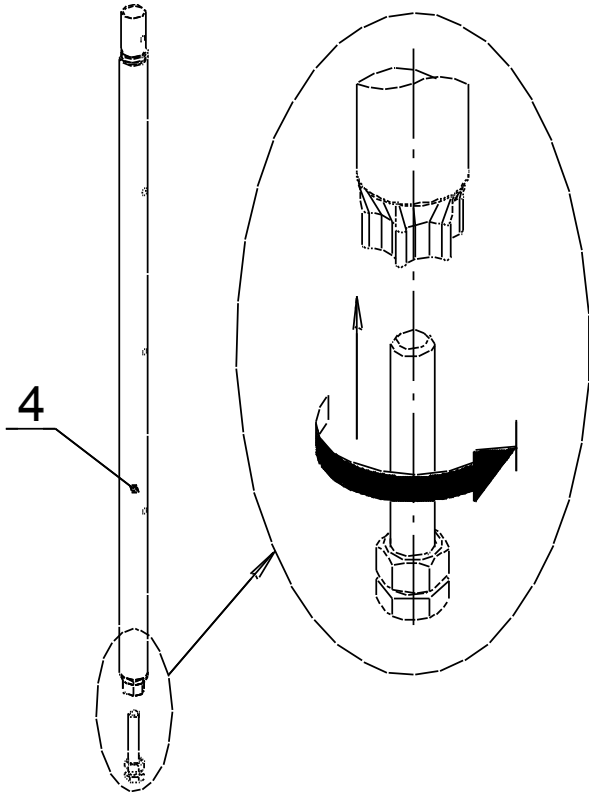
# 12



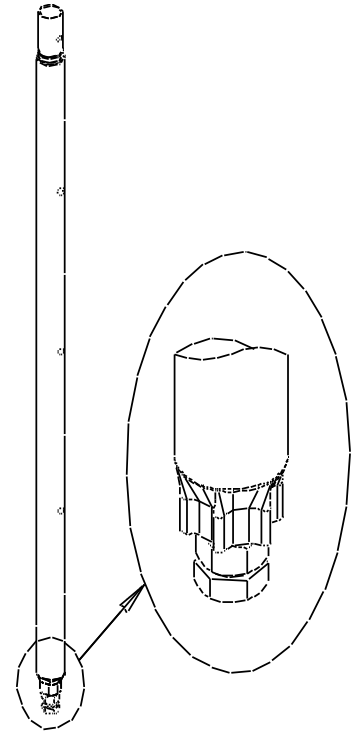
# 13



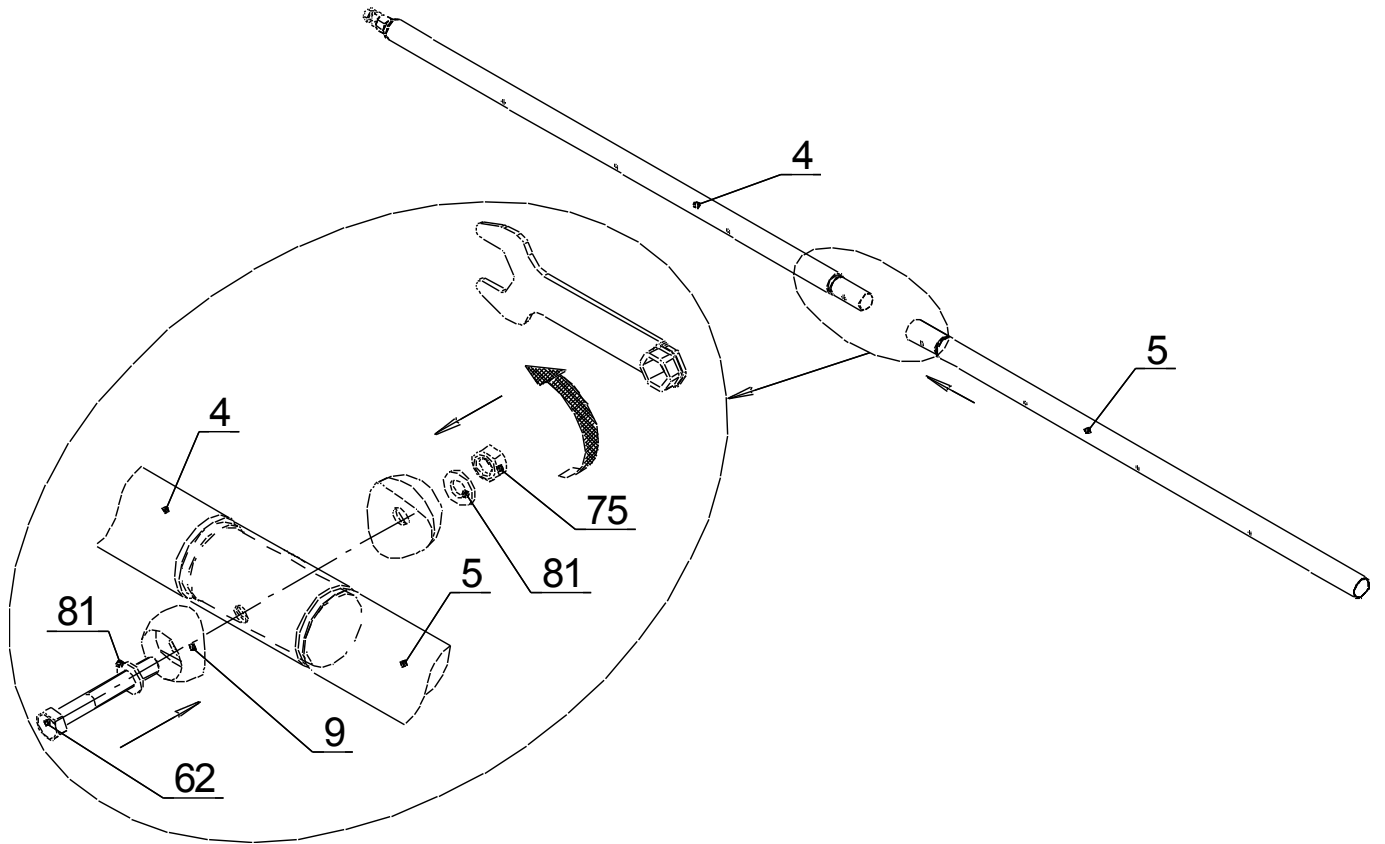
14



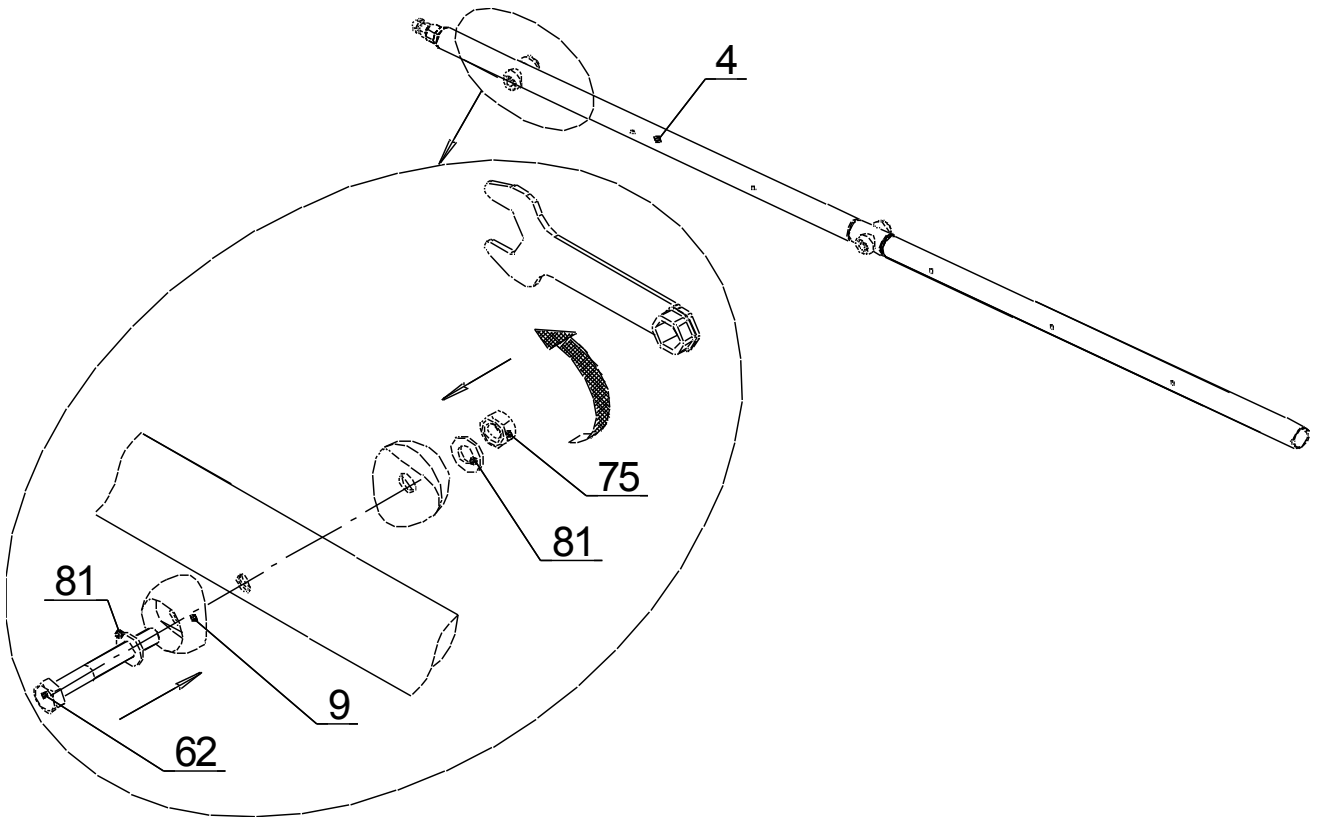
15



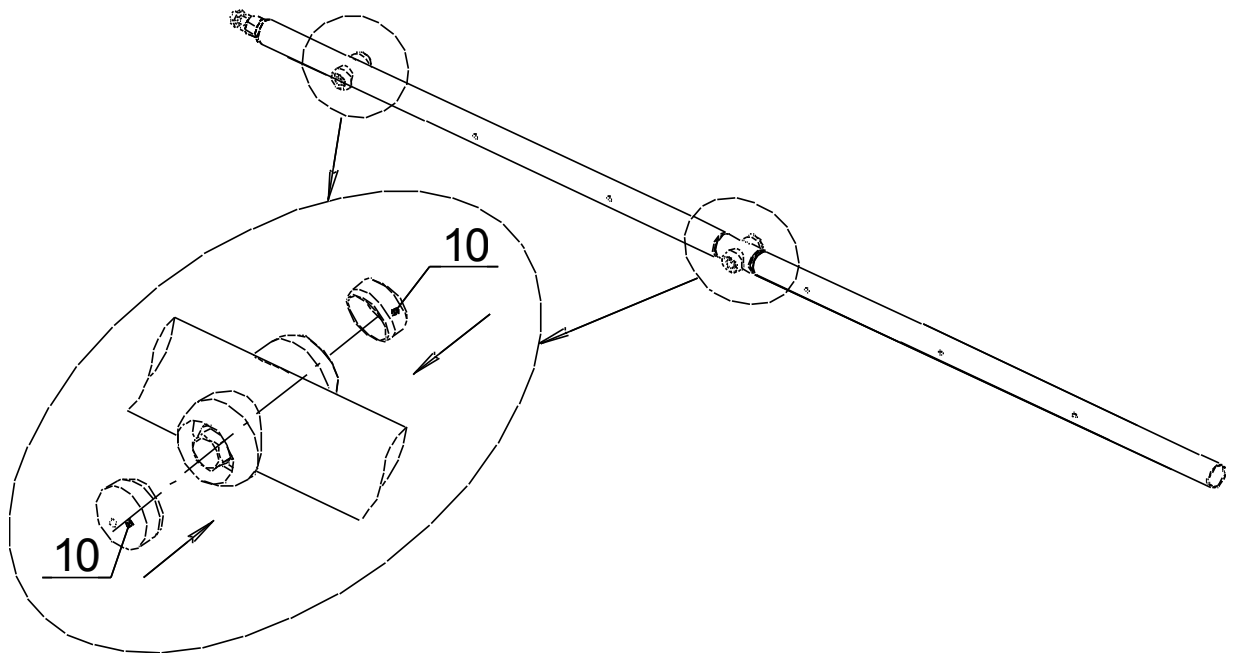
16



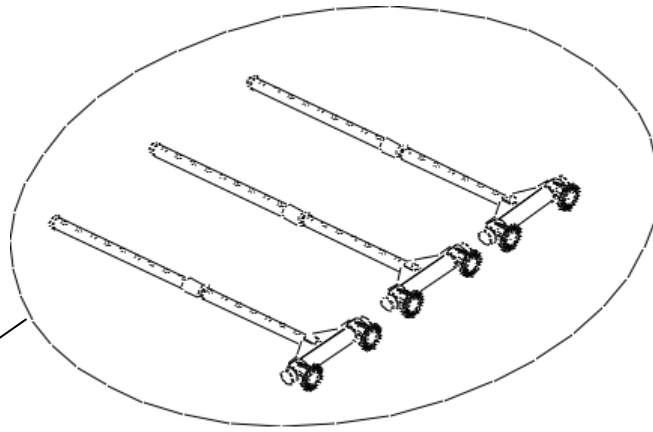
# 17



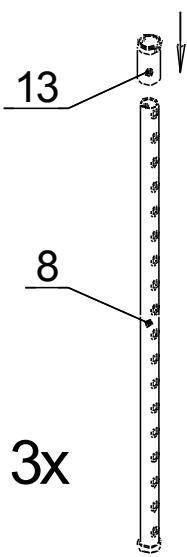
# 18



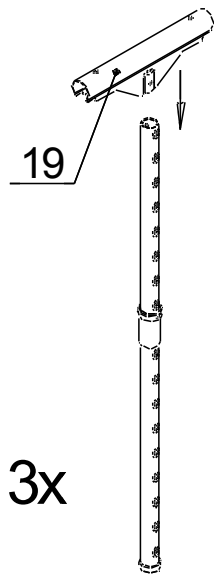
# 19



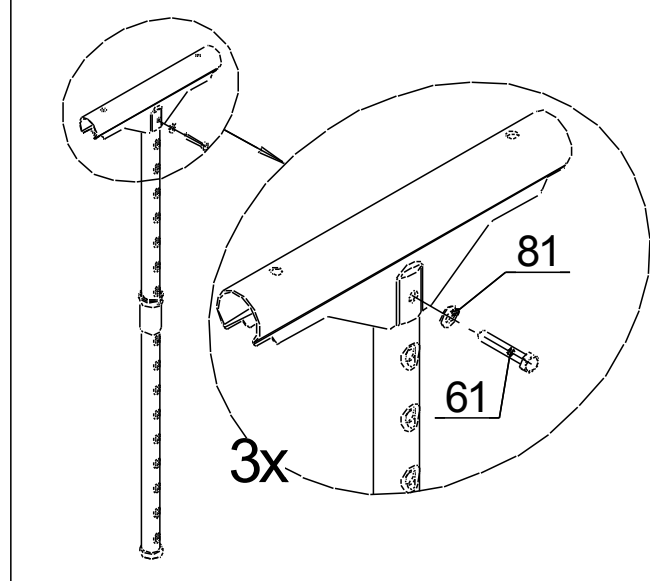
## 20



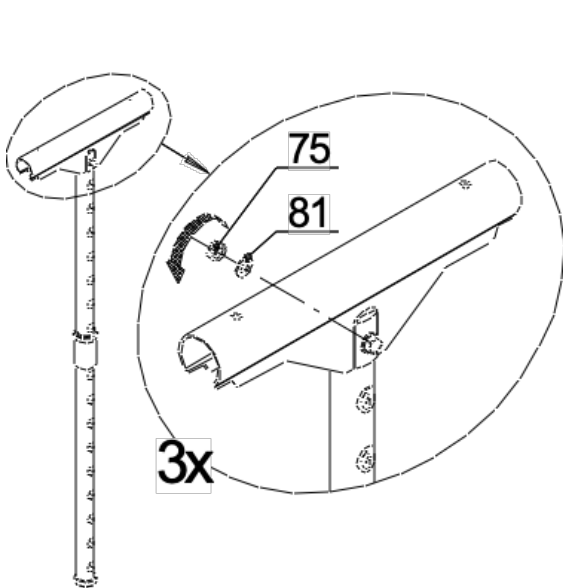
## 21



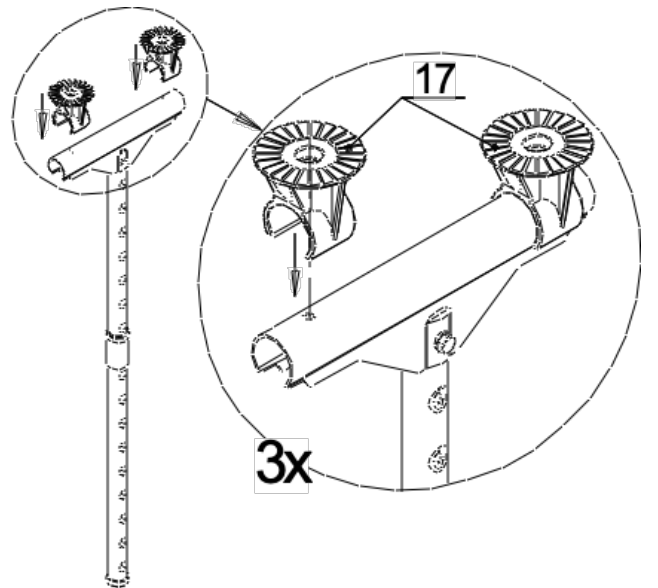
## 22



## 23

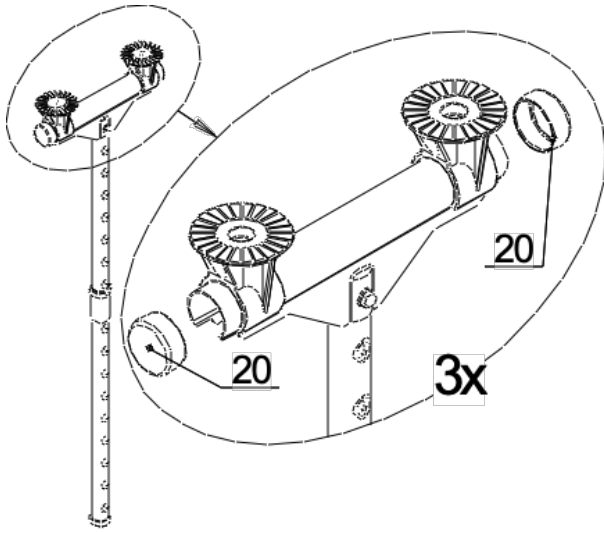


## 24

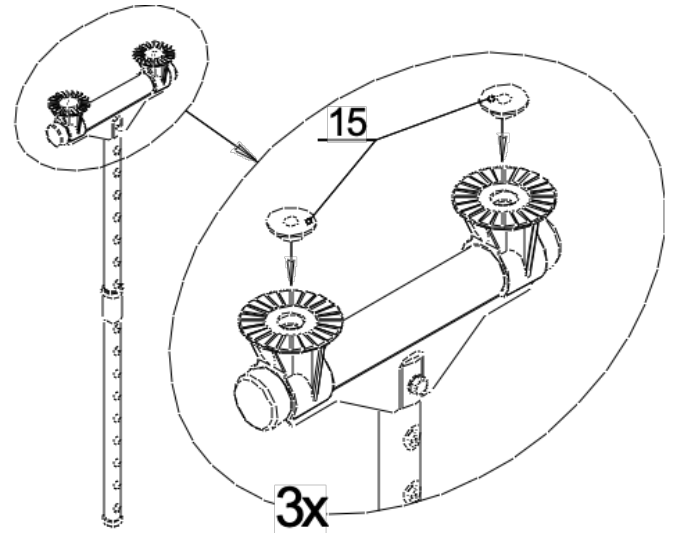




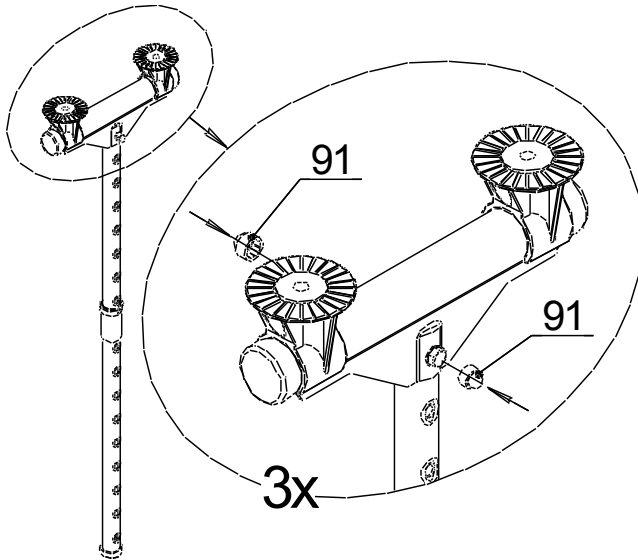
25



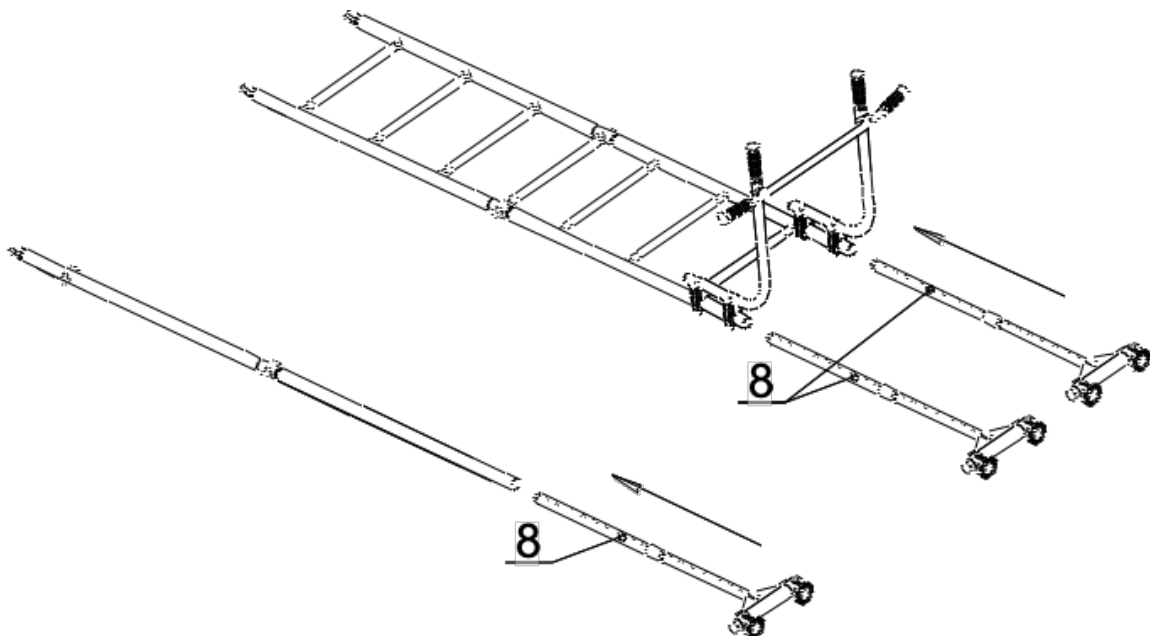
26



27

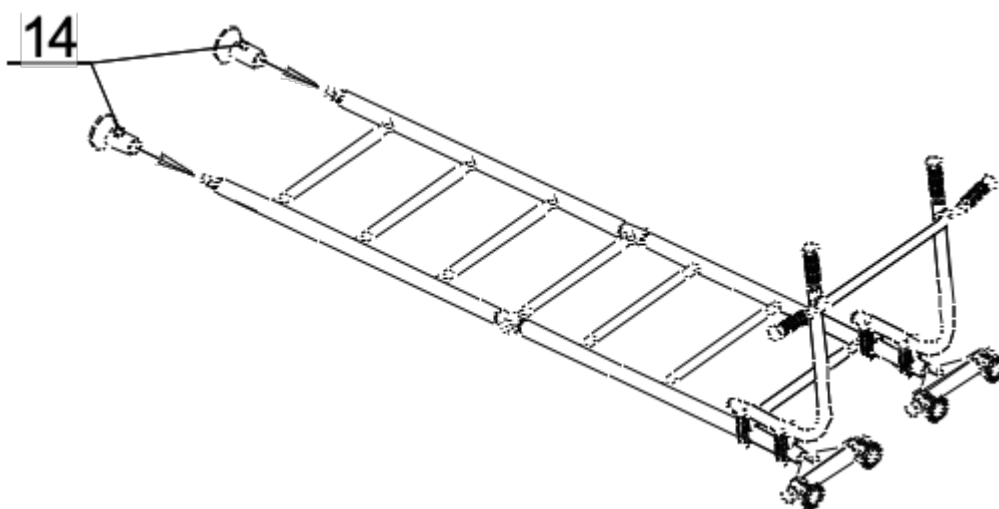


28

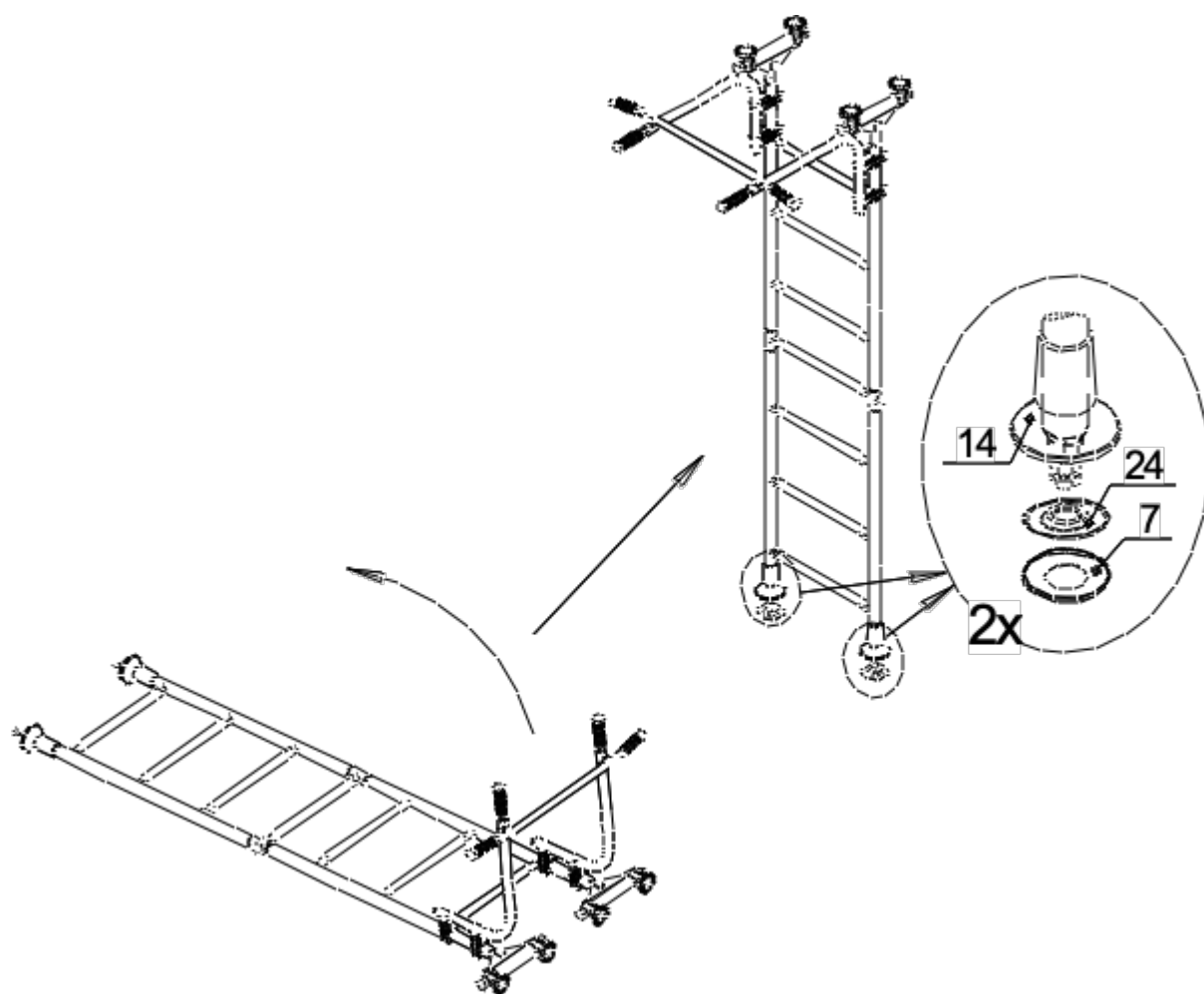




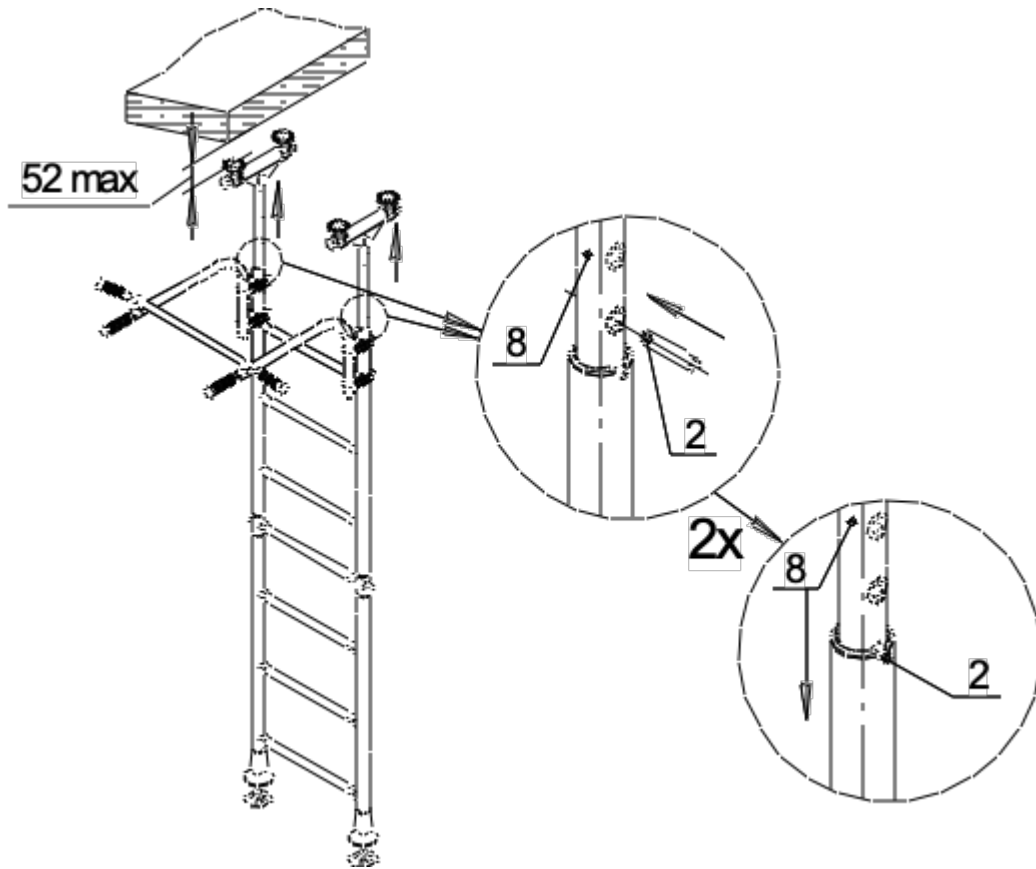
29



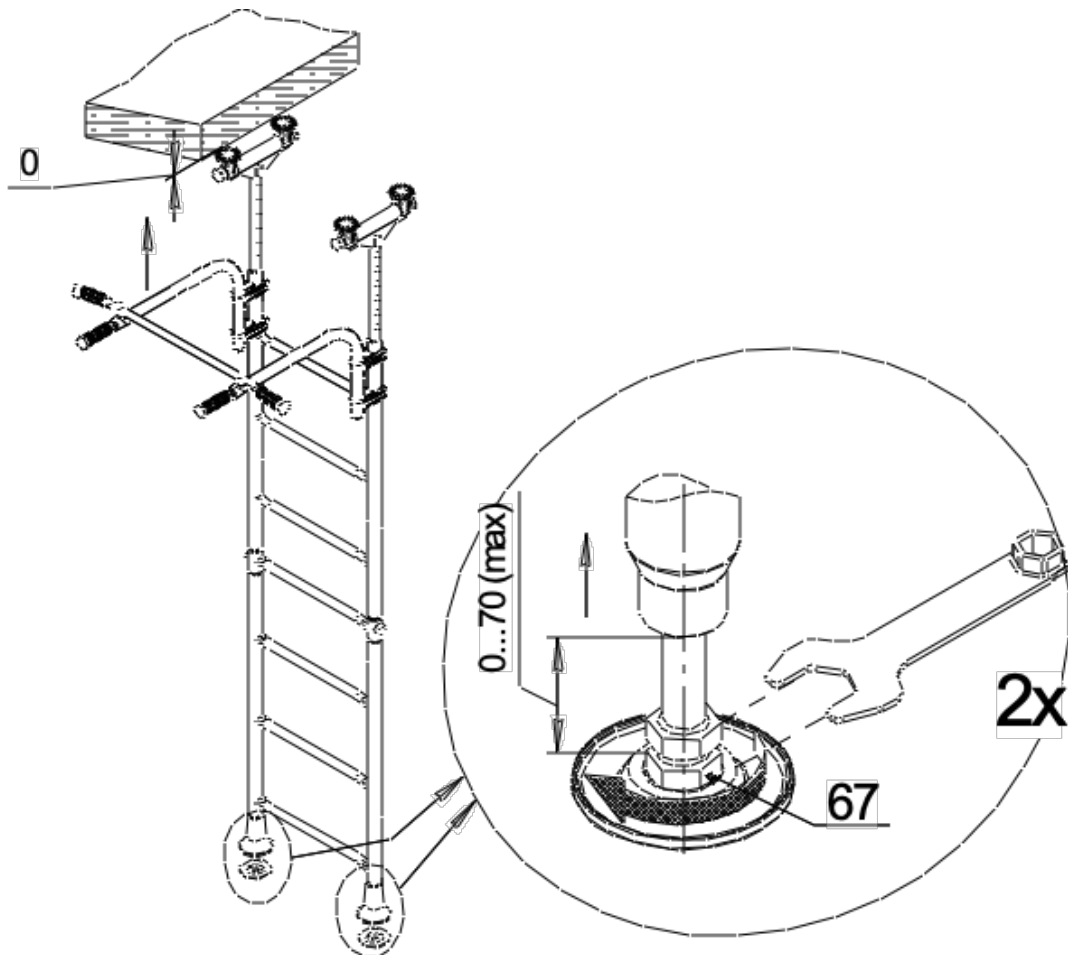
30



# 31

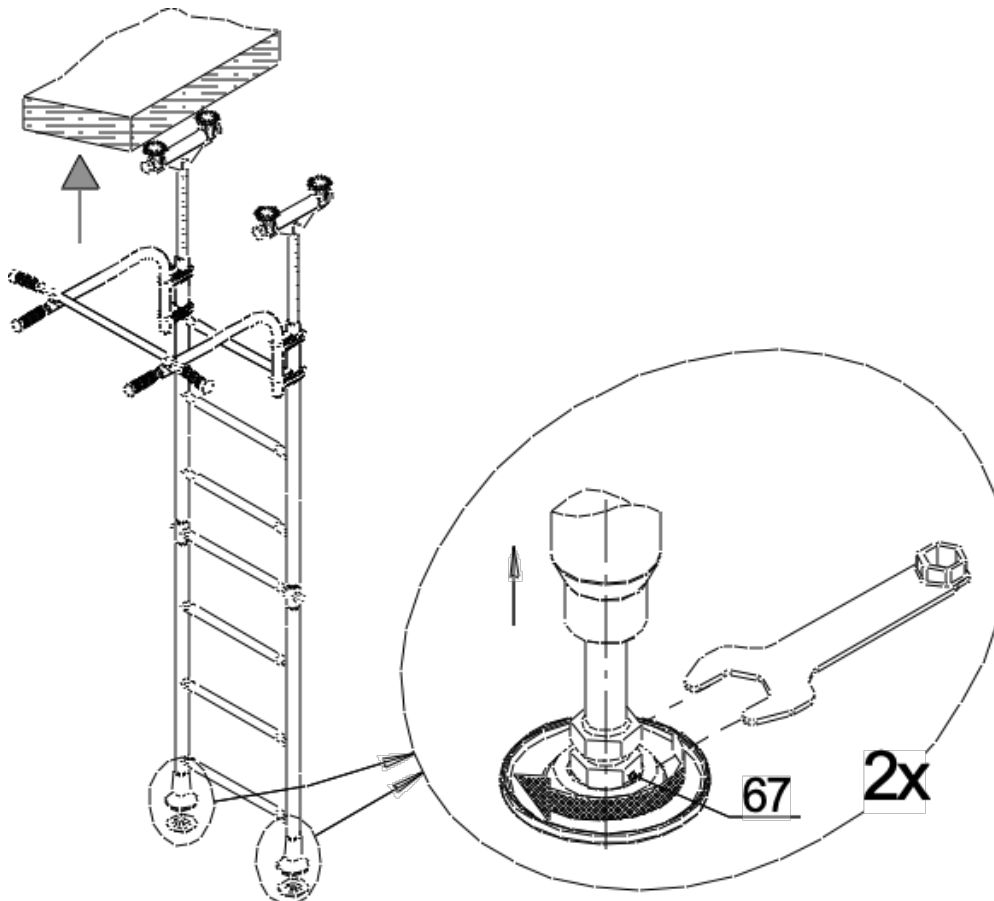


# 32



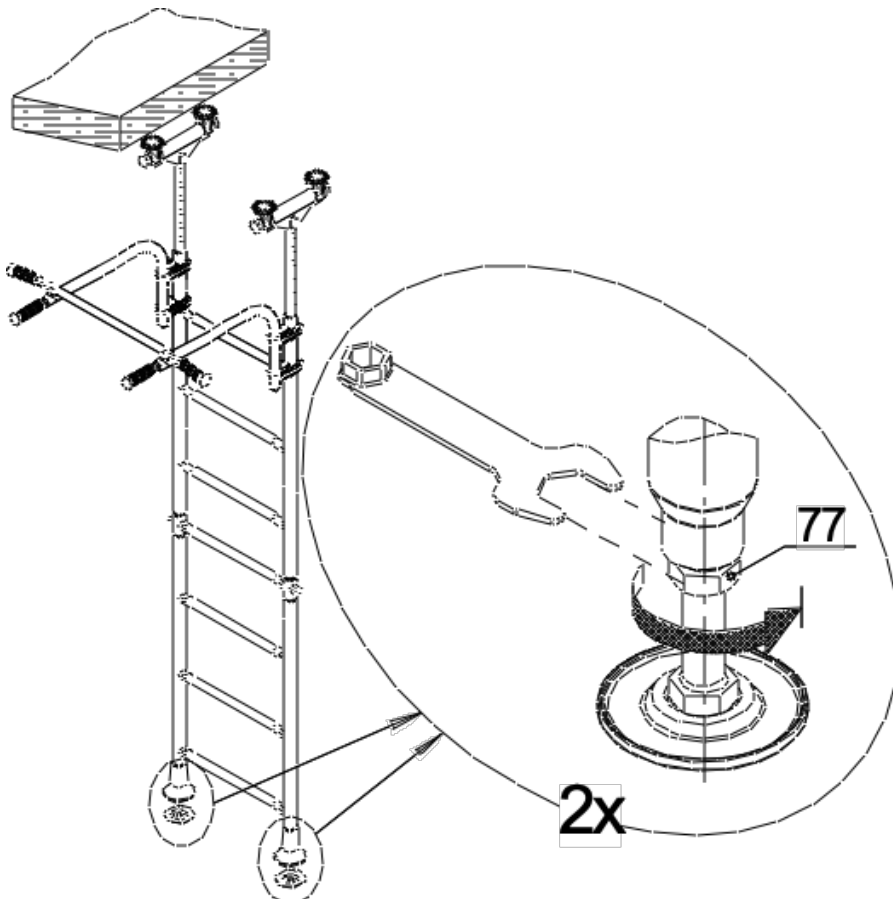
Распереть лестницу вывинчиванием болтов поз.67.

# 33

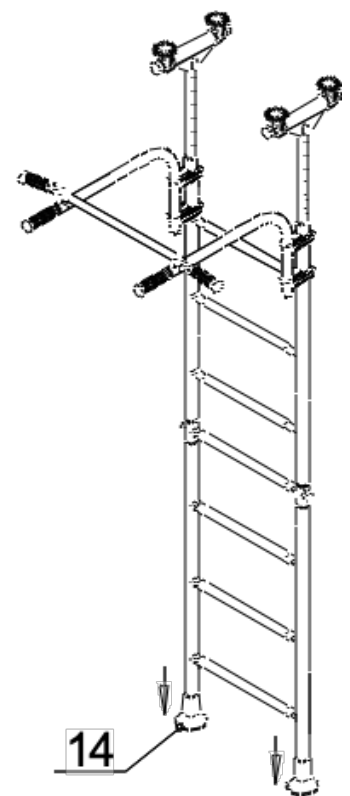


После касания всех верхних опор с потолком необходимо выполнить 1-3 оборота болтов поз.67.

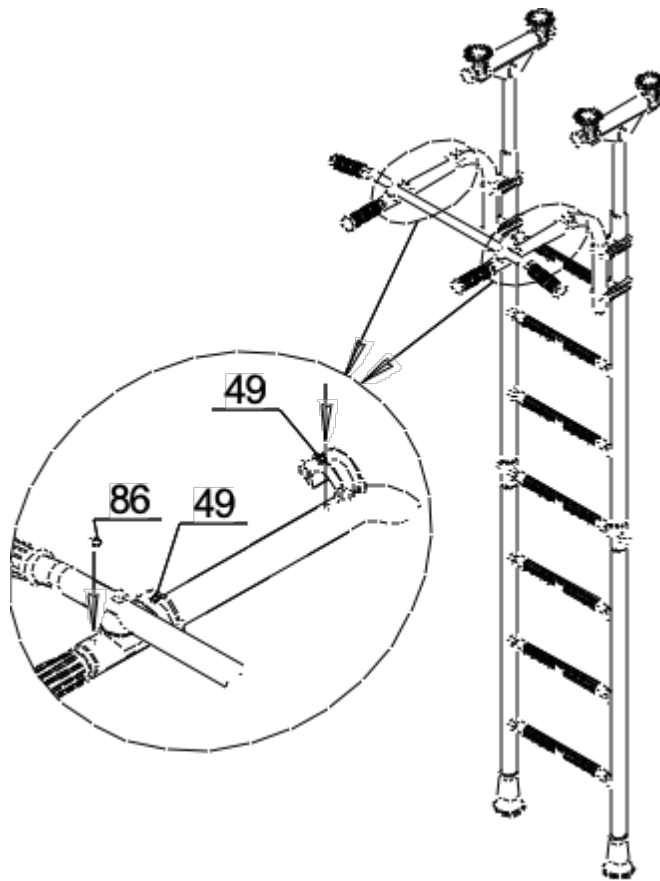
# 34



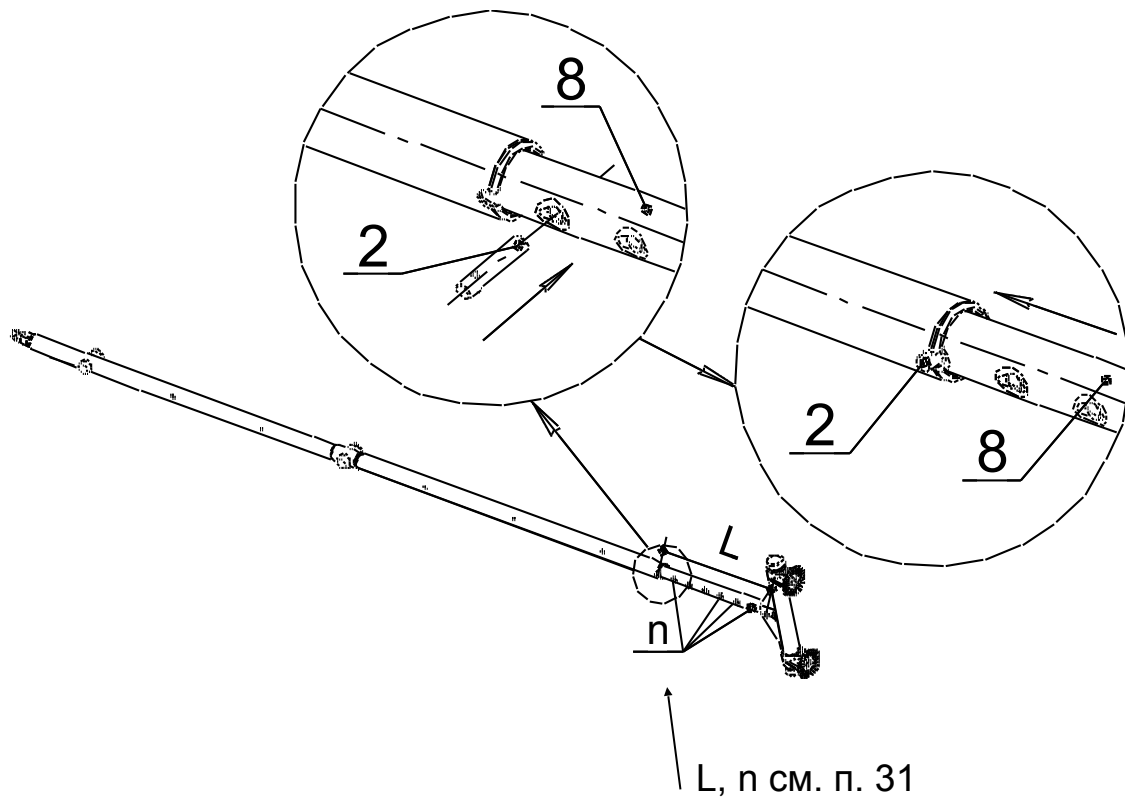
# 35

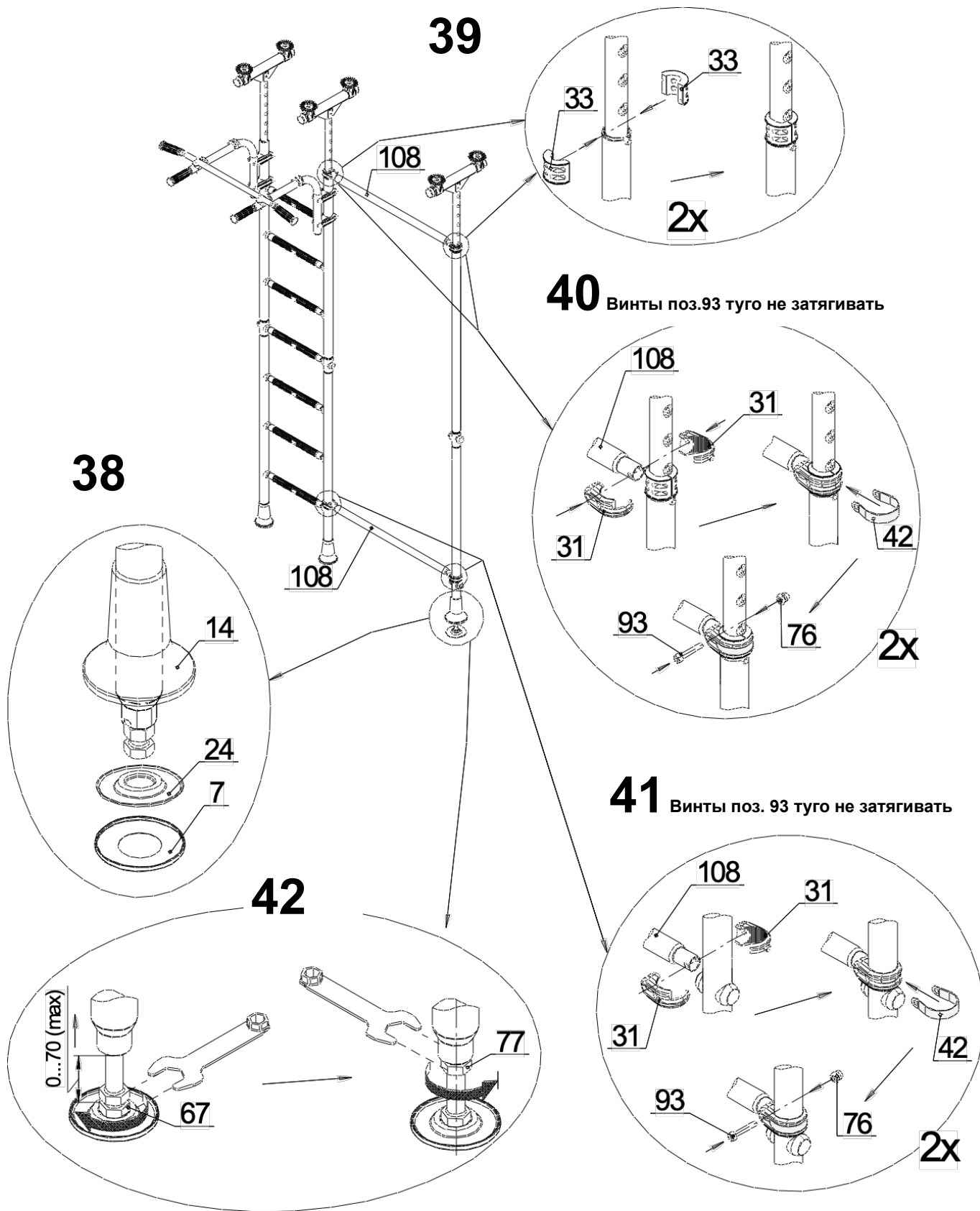


36



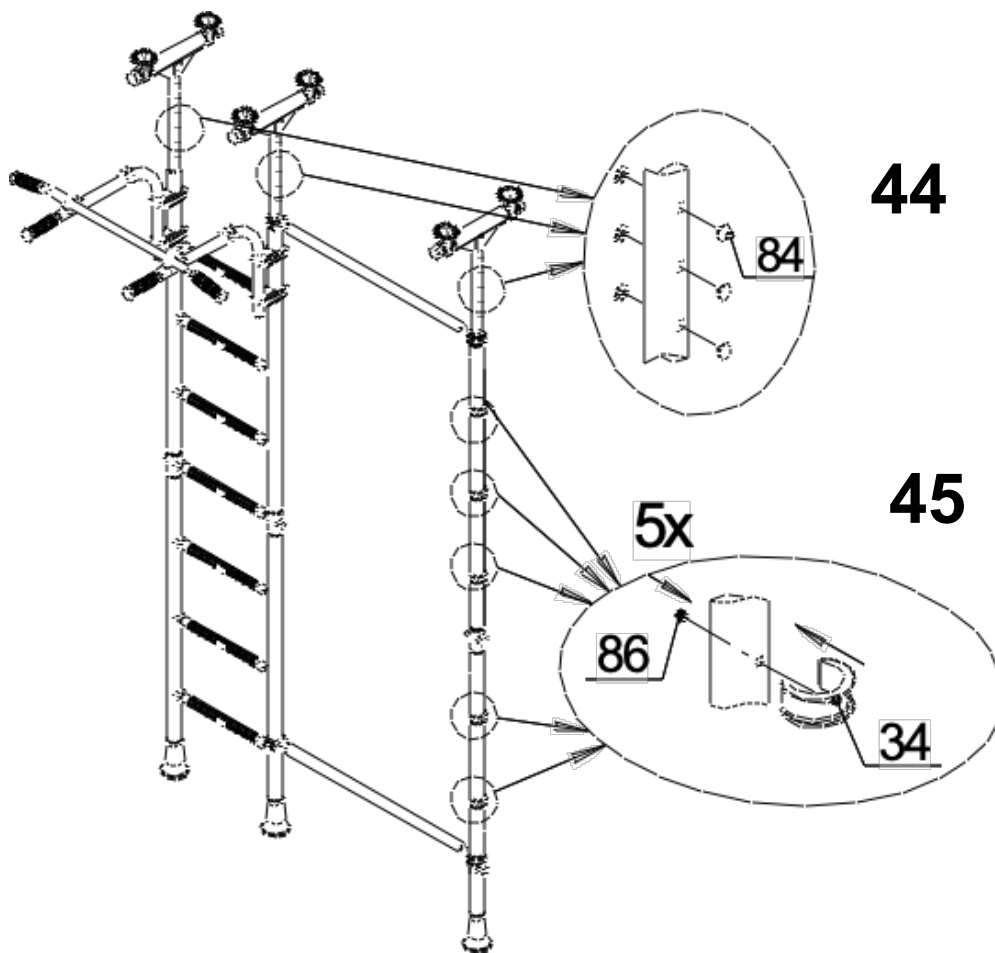
37



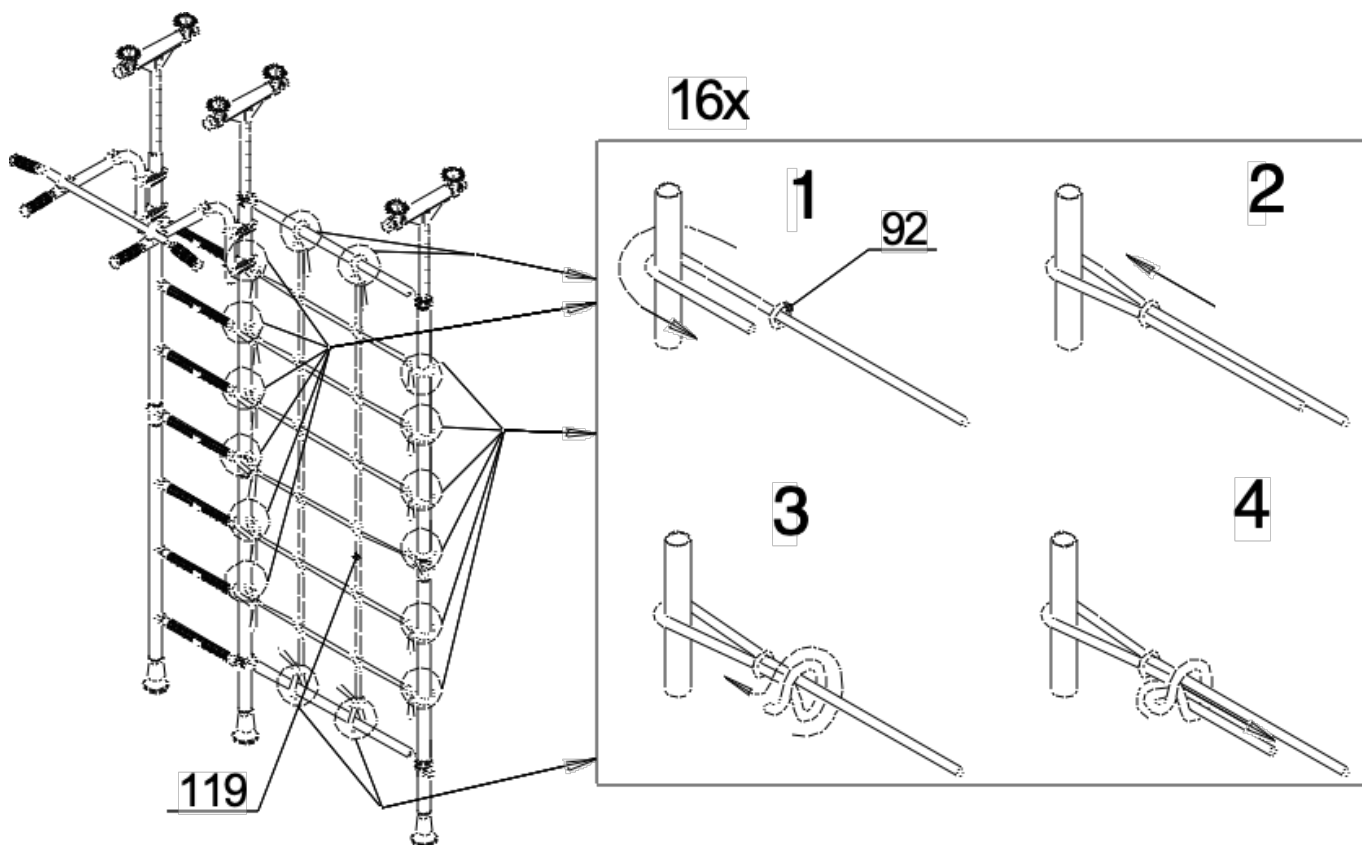


Распереть стойку вывинчиванием болта поз.67.  
 После касания верхних опор с потолком необходимо  
 выполнить 1-3 оборота болта поз.67.

### 43 Окончательно затянуть винты поз. 93



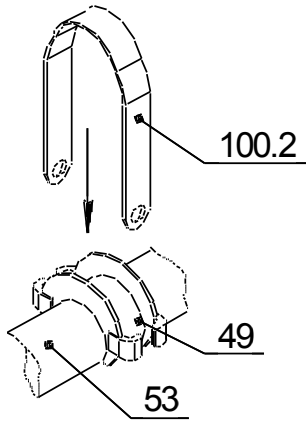
46



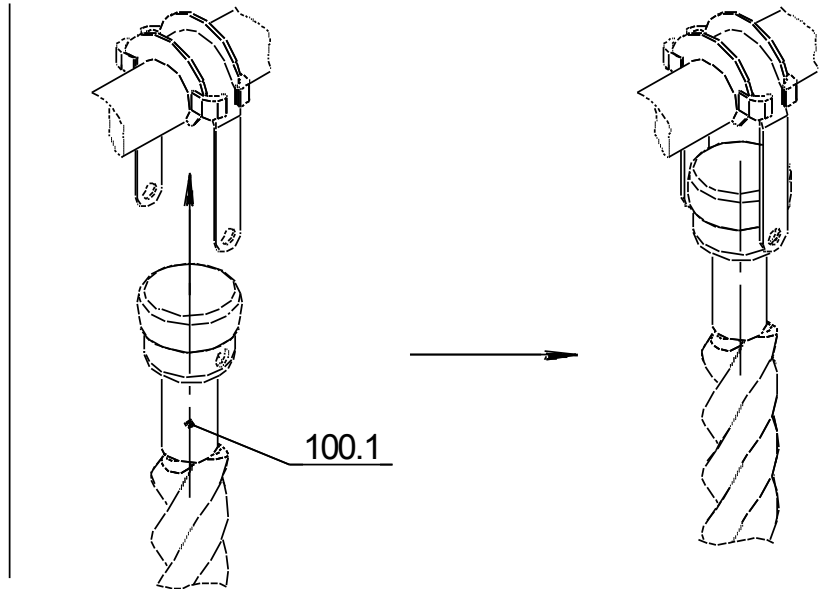
Допускается иная последовательность сборки



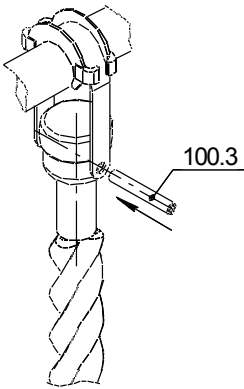
47



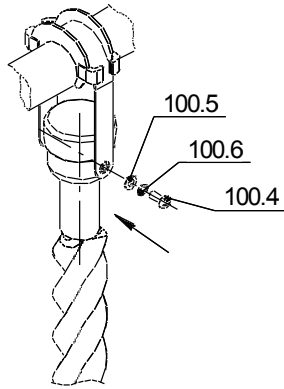
48



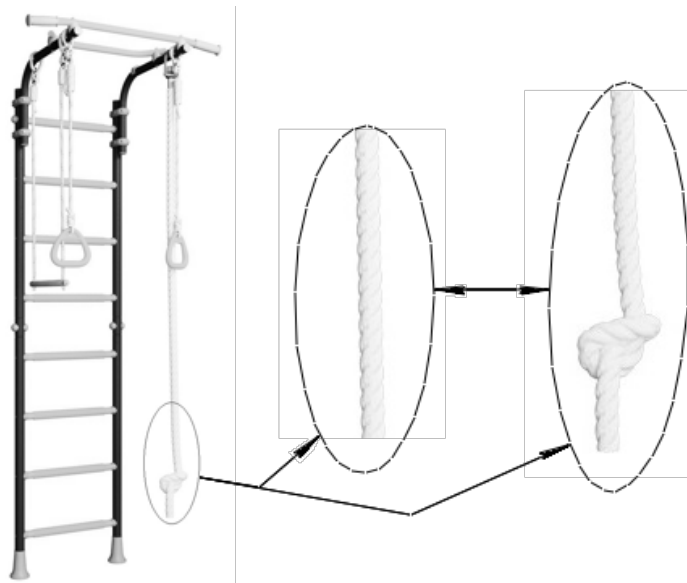
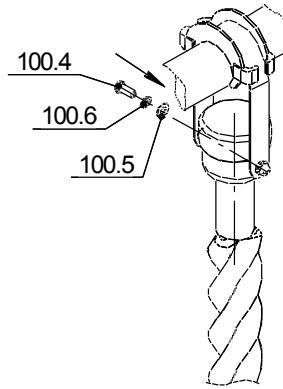
49

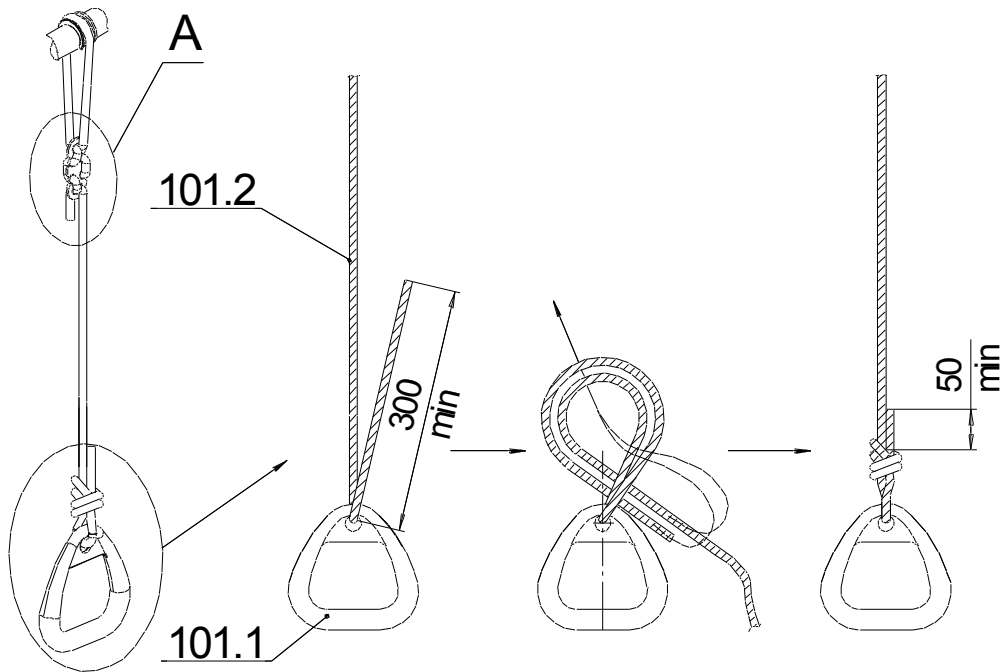


50

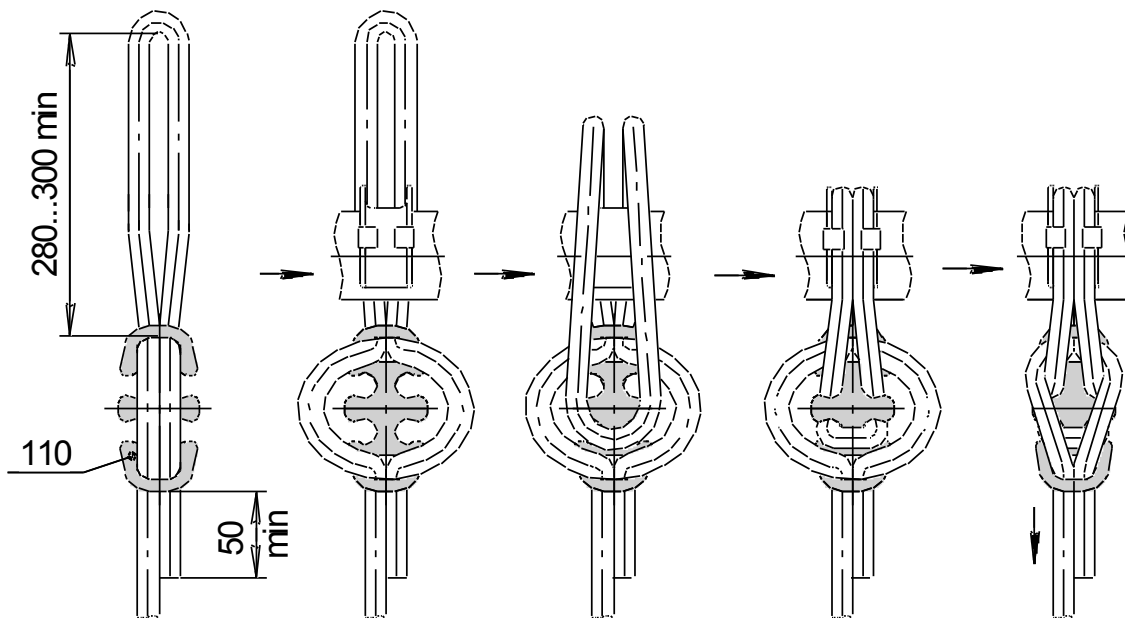


51





A



#### Контроль правильности монтажа.

- Проверить вертикальность установки стоек лестницы относительно пола, используя отвес. При отклонении освободить болты (поз.67), обеспечить вертикальность (контролировать по отвесу) и окончательно закрепить стойки между полом и потолком.
  - Испытать КОМПЛЕКС, приложив нагрузку (не менее 75 кг) к турнику рамы подвижной.
- Убедиться в надежности установки КОМПЛЕКСА. При появлении зазоров между потолком и верхними опорами поз.17 произвести дополнительный распор КОМПЛЕКСА вывинчиванием болтов поз.67, с последующим законтриванием их гайками поз.77.