



Скалолаз 6.08.00

Паспорт 6.08.00 ПС

ВНИМАНИЕ

Предназначено только для частного использования.

Безопасность изделия подтверждена сертификатами соответствия:
Госстандарта России, сертификат № РОСС RU.АД07.Н00407.

Настоящий паспорт служит для ознакомления с правилами сборки, безопасной эксплуатации, транспортировки и хранения изделия Скалолаз.

Работы по сборке, разборке и установке ИЗДЕЛИЯ должны производиться после изучения ПС.

Во избежание получения травм не допускается:

- участие детей при монтаже щита;
- проведение регулировки детьми;
- проведение занятий детей без присмотра взрослых.

1. НАЗНАЧЕНИЕ ИЗДЕЛИЯ.

- 1.1 Скалолаз используется в комплекте с домашним спортивным комплексом и предназначен для установки на стойки комплекса и креплением к стене.

2. ОСНОВНЫЕ ТЕХНИЧЕСКИЕ ДАННЫЕ.

- 2.1 Основные технические данные приведены в таблице 1.

Габаритные размеры, мм	длина	685
	ширина	280
	высота	2200
Максимальная допустимая нагрузка, кг.		80
Вес нетто, не более, кг.		16
Срок службы, лет		5

3. УСТРОЙСТВО.

- 3.1. Скалолаз представляет собой сборно-разборную конструкцию, устанавливаемую креплением к стене и на стойки шведской лестницы.
- 3.2. Сведения по применённым материалам.
- 3.2.1 Металлические части скалолаза изготовлены из стали и окрашены полимерной порошковой краской.

3.2.2 При изготовлении неметаллических деталей использован полиэтилен и фанера.

3.2.3 Материалы, примененные при изготовлении деталей щита, разрешены к применению в продукции, предназначенной для детей, и имеют санитарно-эпидемиологические заключения.

4. КОМПЛЕКТНОСТЬ.

Таблица 2

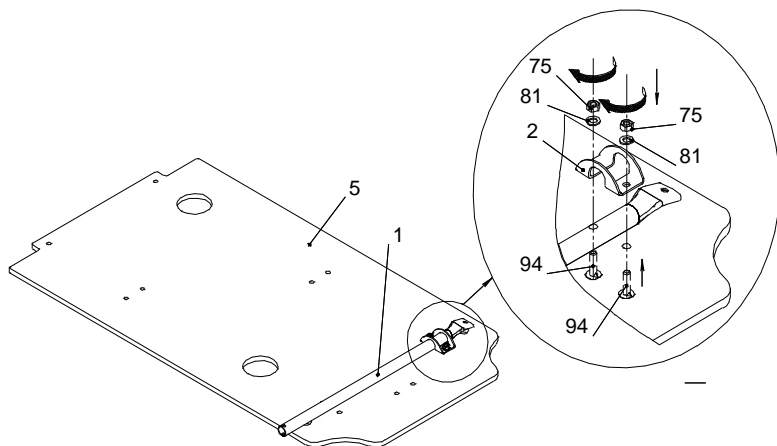
№поз.	Обозначение	Наименование	Кол-во, шт.	№ п/э пак.
1	ДСКМ 01.252.00	Опора	3	
2	ДСКМ 02.84.00	Хомут	6	
3	ДСК 06.090.00	Зацеп	6	
4	ДСК 06.090.01	Зацеп	6	
5	ДСК 06.072.00	Щит	1	
6	ДСК 06.088.00	Щит	1	
10	ДСК 05-012-20	Заглушка	6	1
31	ДСК 05.120.00-20	Хомут	6	1
38	ДСКМ 02.104.01	Скоба	3	1
63	Винт М8-6gx50.56.016 ГОСТ 11738-84		3	2
75	Гайка М8.5.016 ГОСТ 5915-70		27	2
78	Гайка М8-6Н.6.016 ГОСТ 11860-85		3	2
79	Шуруп глухарь 8x80 DIN 571		3	2
81	Шайба 8 ГОСТ 11371-78		27	2
87	Дюбель распорный тип 3(Т) 12x70 полипропилен		3	1
89	Болт М8 х 30.58.016 ГОСТ 7801-81		12	2
90	Болт М8 х 55.58.016 ГОСТ 7801-81		12	2
91	Колпачок декоративный №13		24	1
	Ключ s=24x13 мм		1	2
	Ключ шестигранный s=6 мм		1	2
	Паспорт 6.08.00 ПС		1	

Примечание: В связи с постоянной работой над совершенствованием выпускаемой продукции возможны изменения, не отраженные в настоящем паспорте. Вне-сенные изменения не ухудшают потребительские свойства продукции.

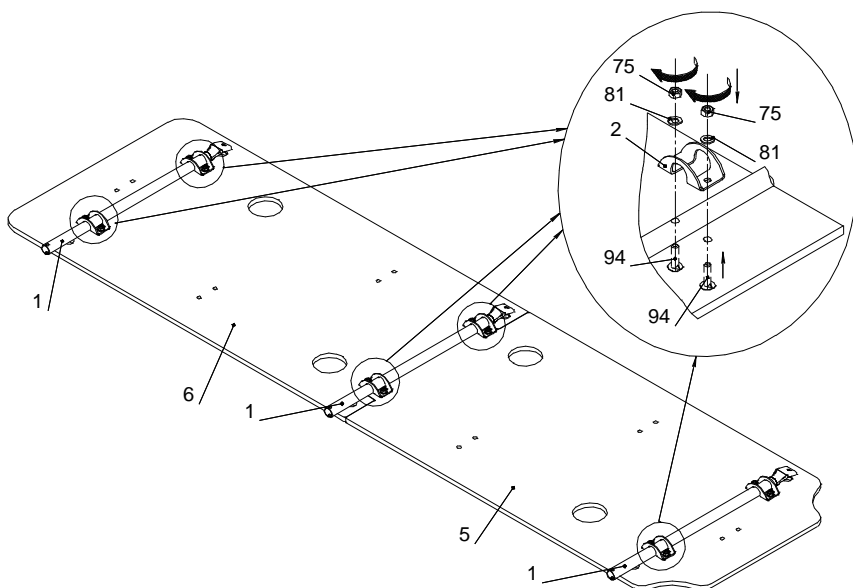
5. ИНСТРУКЦИЯ ПО СБОРКЕ И УСТАНОВКЕ ИЗДЕЛИЯ.

Освободите от упаковки скалолаз. Убедитесь, что комплектность поставки совпадает с паспортными данными.

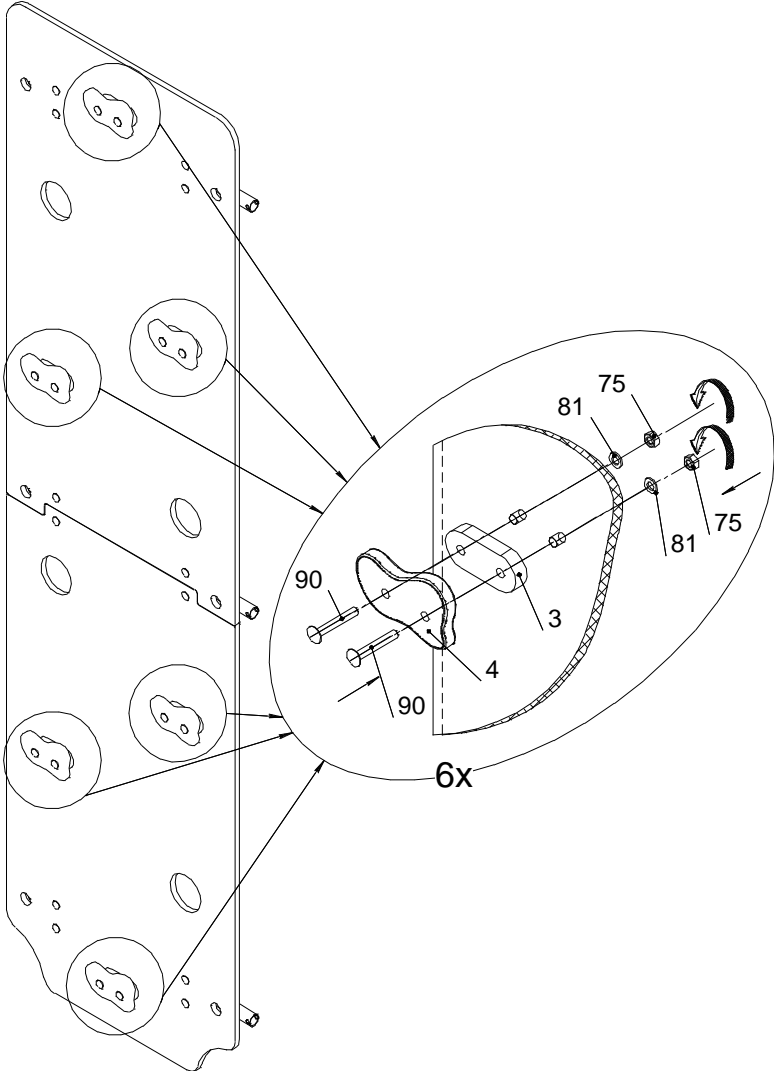
1

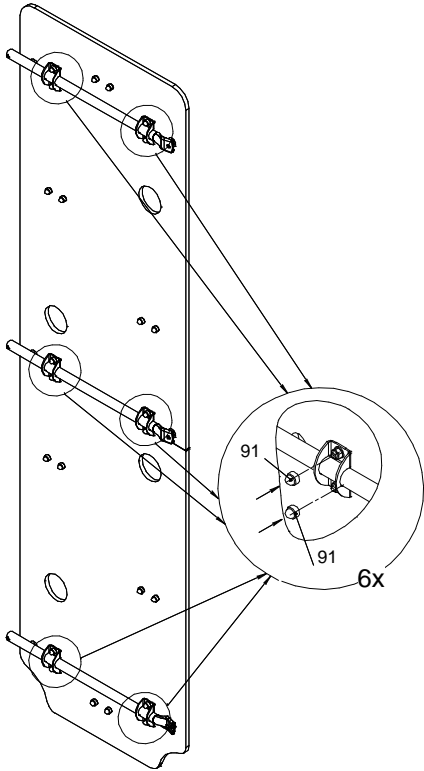


2

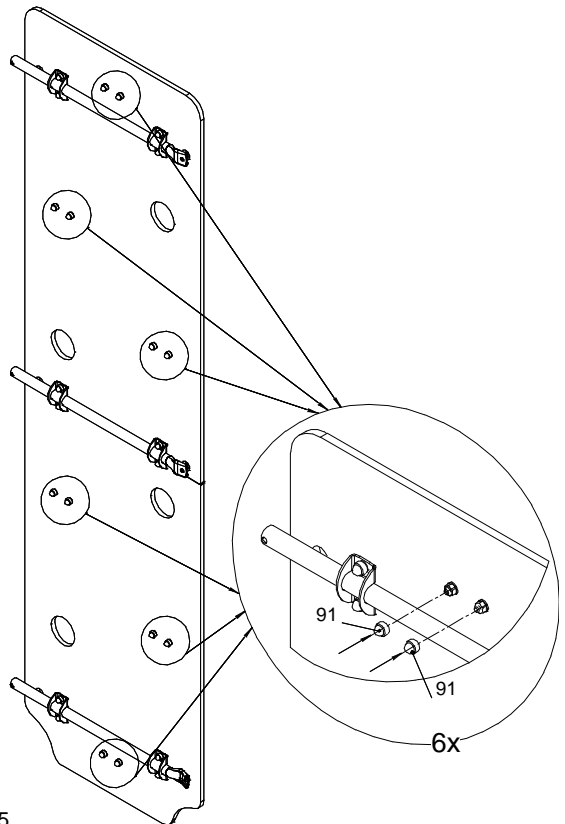


3

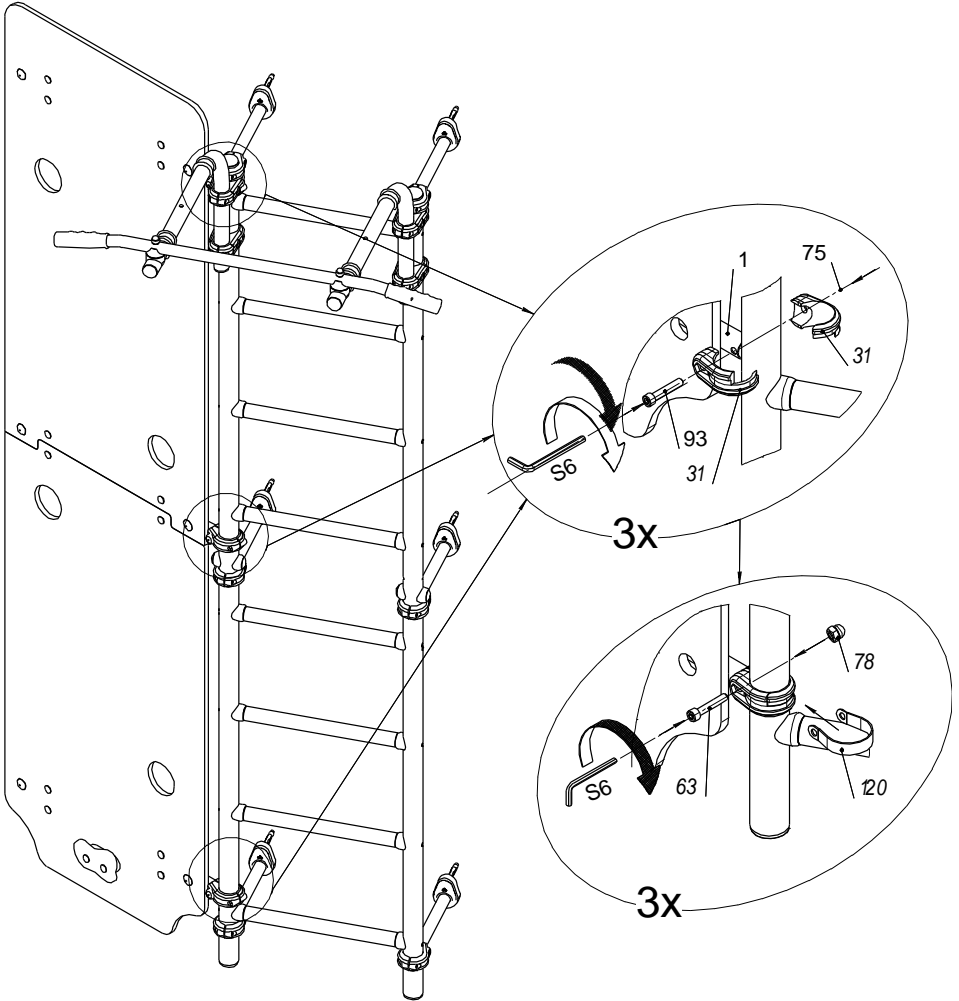




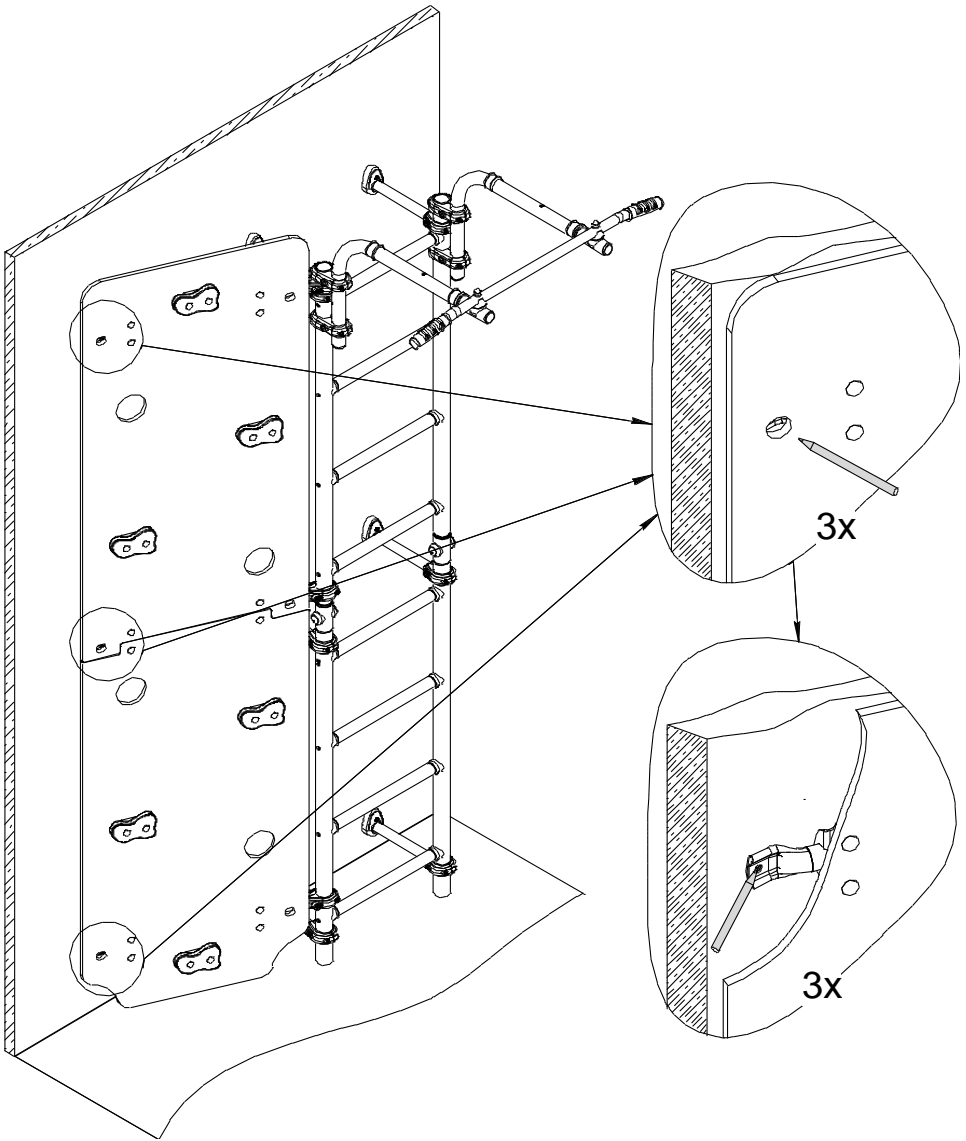
5

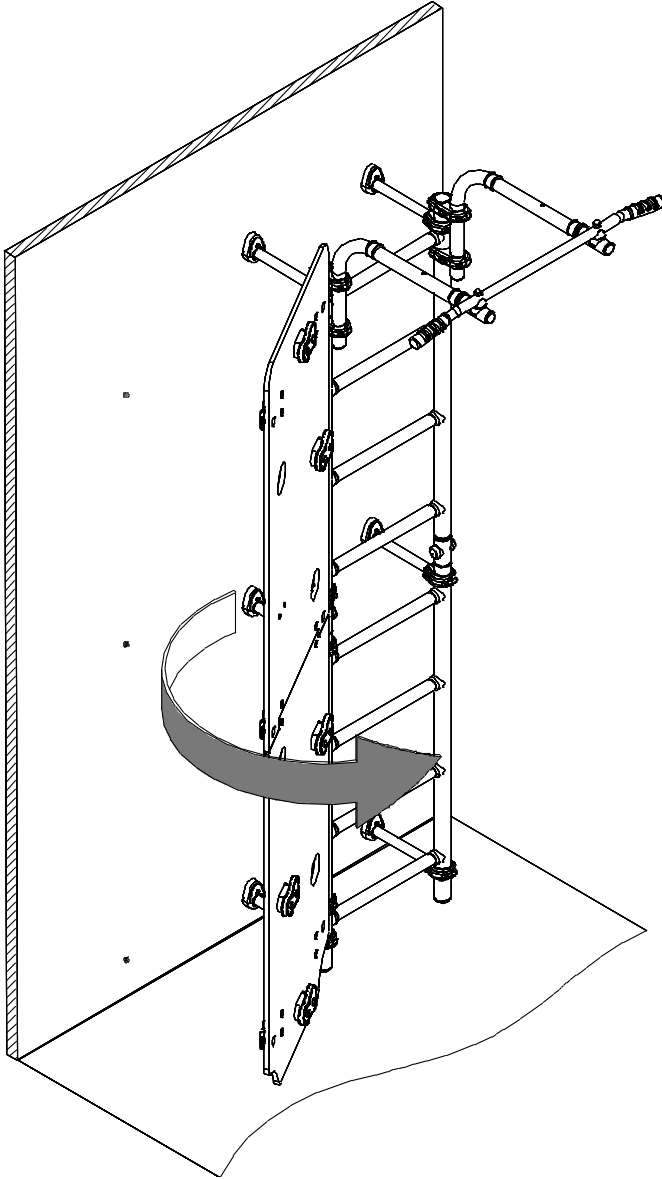


6

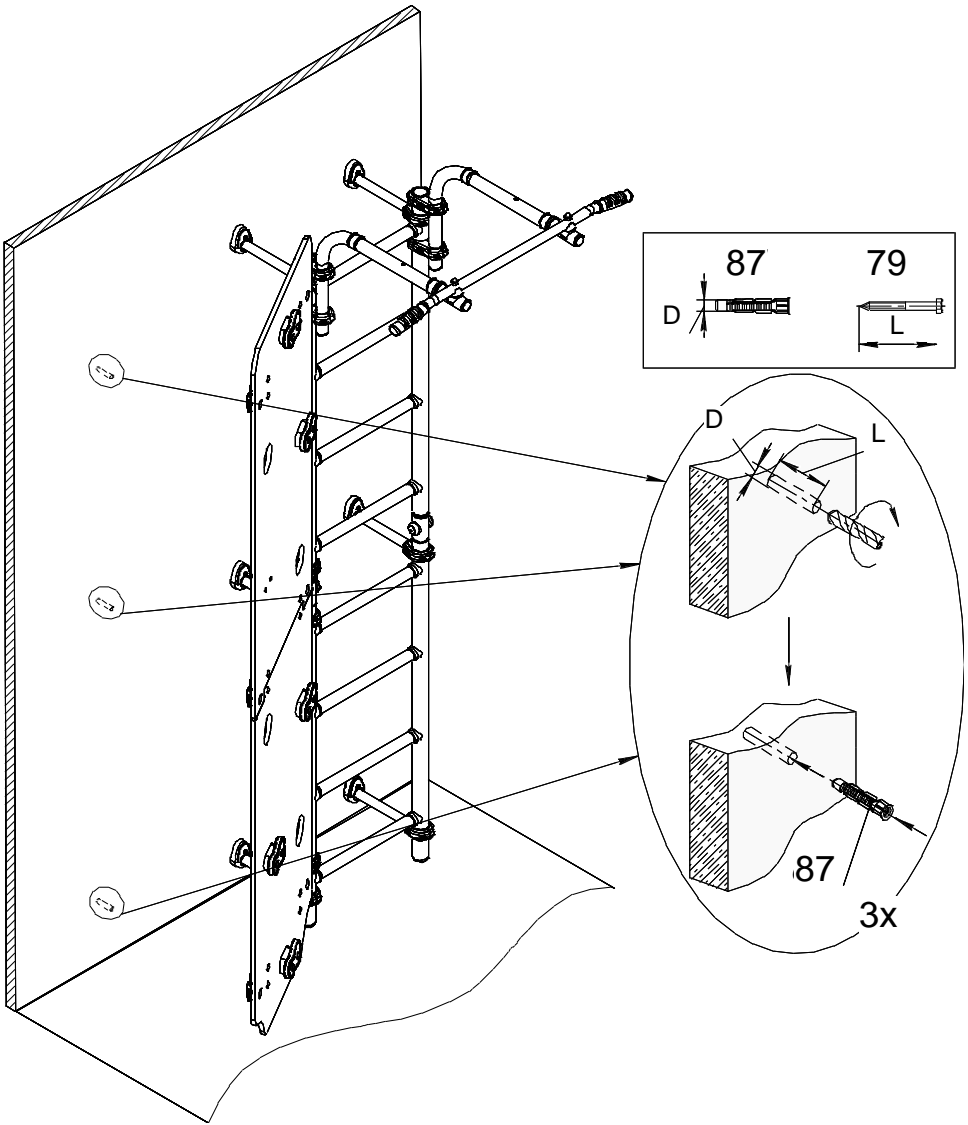


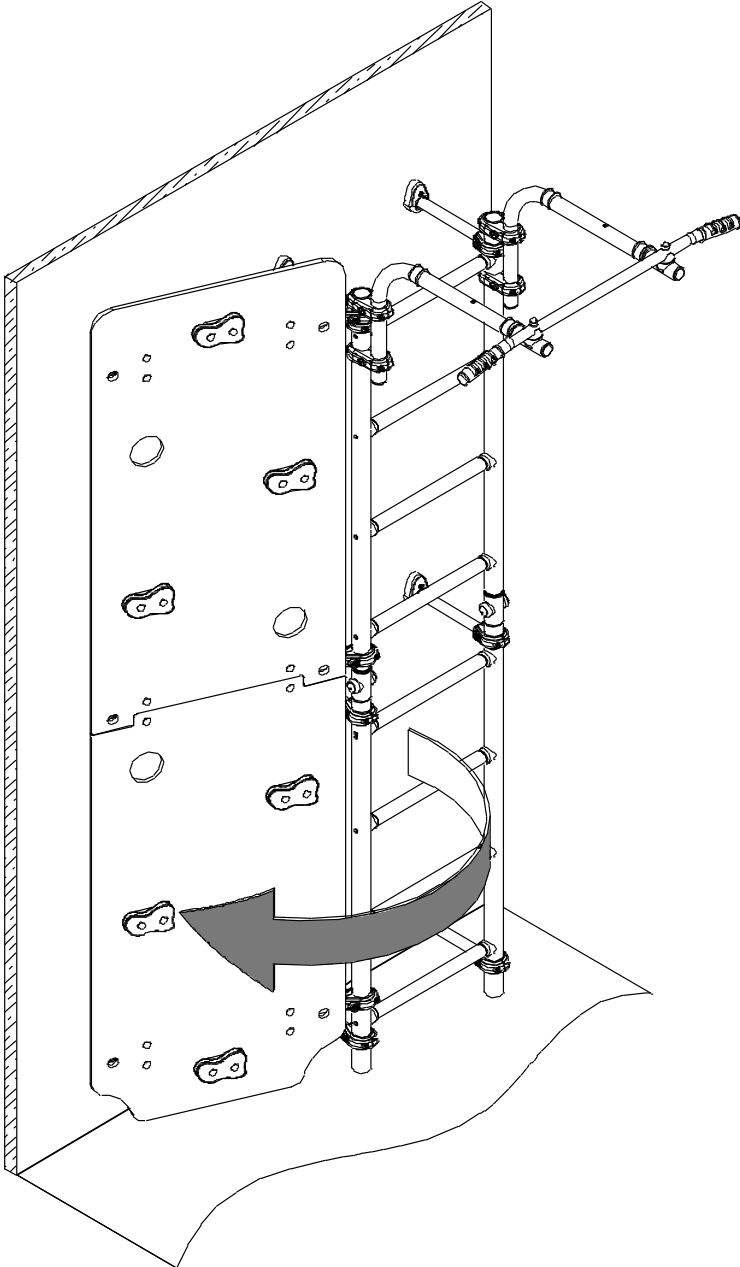
7



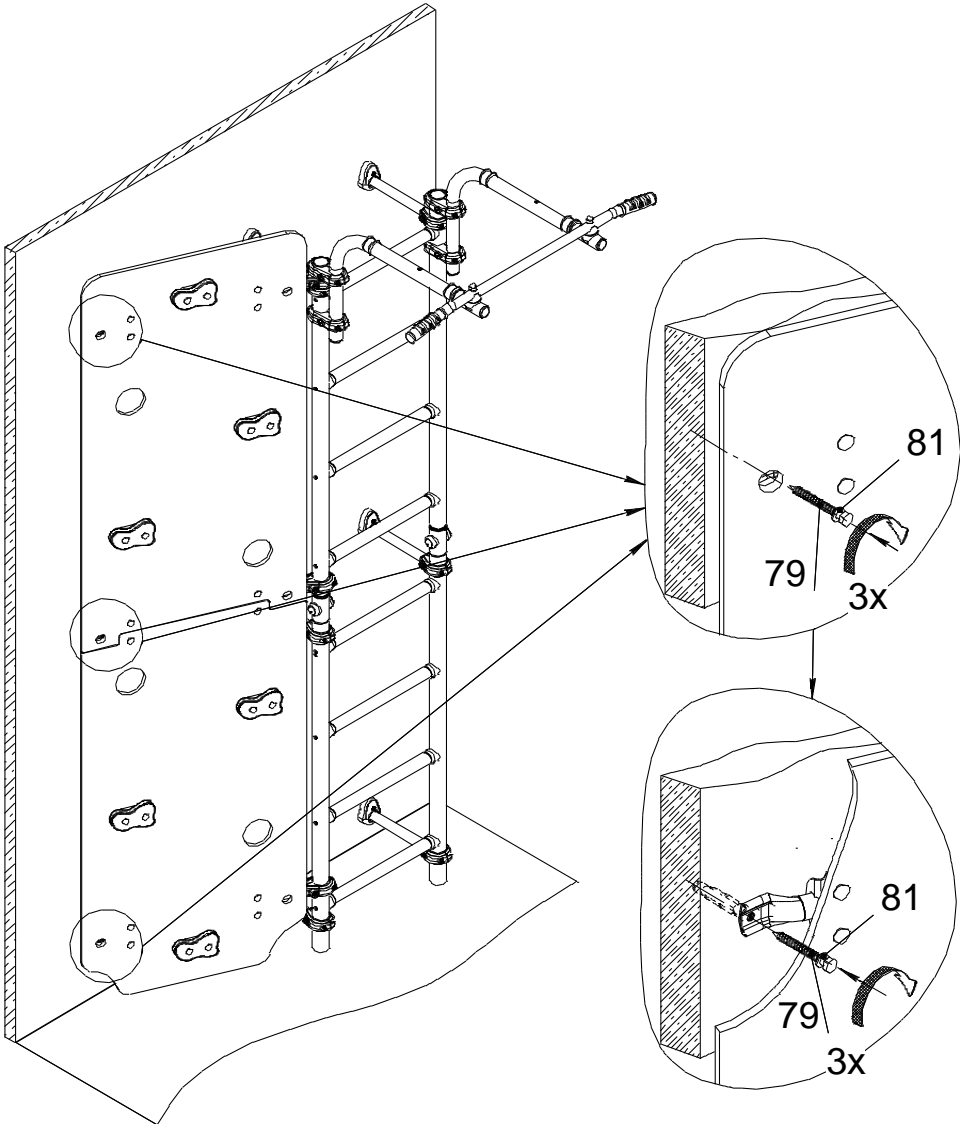


9





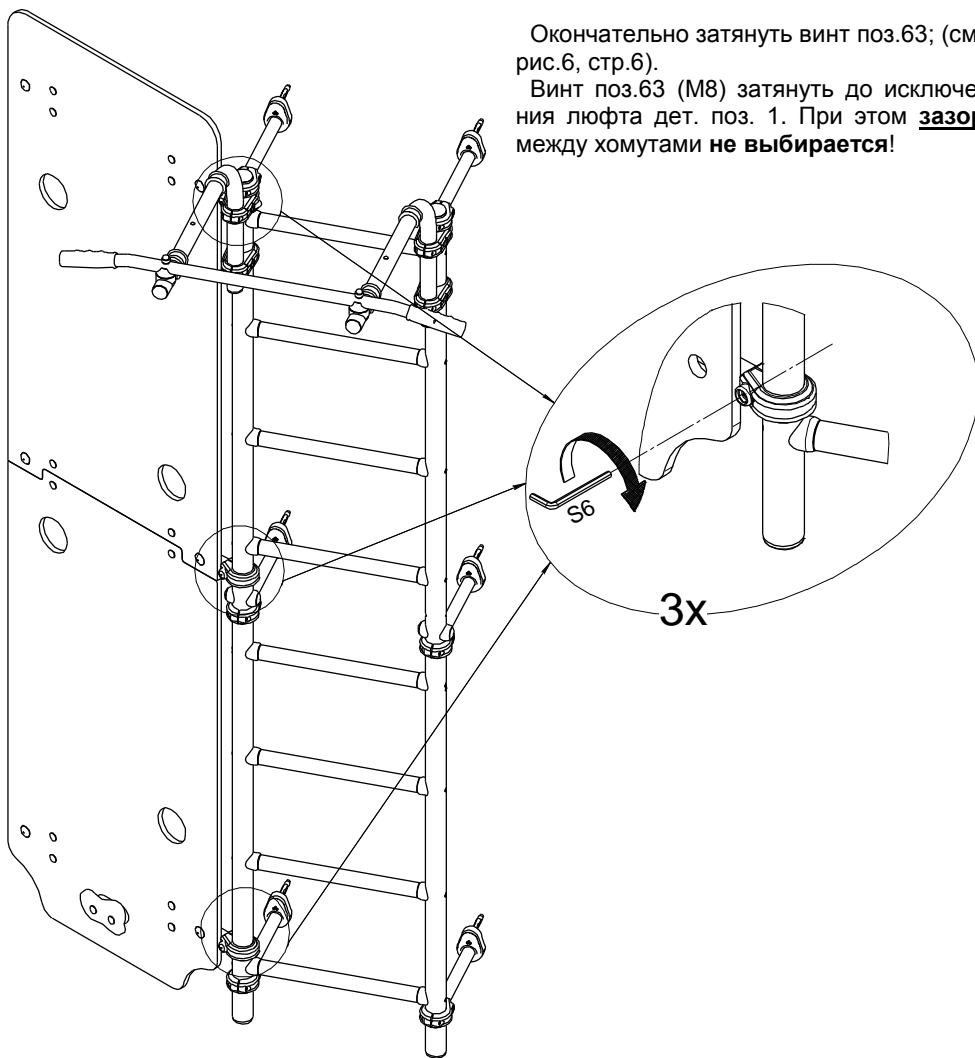
11



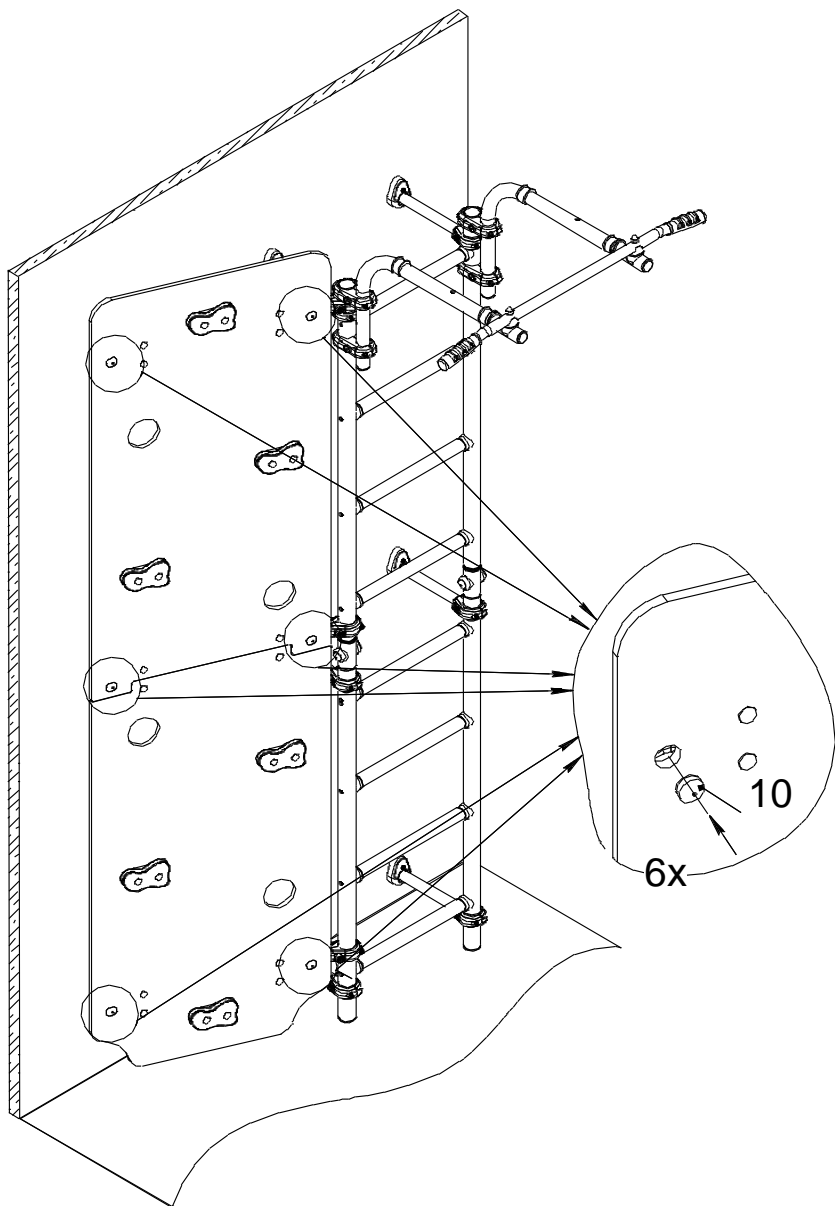
12

Окончательно затянуть винт поз.63; (см. рис.6, стр.6).

Винт поз.63 (M8) затянуть до исключения люфта дет. поз. 1. При этом **зазор** между хомутами **не выбирается!**



13



Допускается иная последовательность сборки.

6. ЭКСПЛУАТАЦИЯ ИЗДЕЛИЯ.

- 6.1. Периодически, не реже одного раза в месяц, необходимо проверять: затяжку резьбовых соединений. При необходимости произвести подтяжку.
- 6.2. Максимальная нагрузка на изделие не должна превышать 100 кг.
- 6.3. Рекомендуется хранить данный паспорт в течение всего срока эксплуатации изделия.

7. ПЕРЕВОЗКА И ХРАНЕНИЕ.

- 7.1. Транспортировка производится в упаковке производителя, любым видом транспорта при соблюдении его сохранности.
- 7.2. Условия хранения соответствуют 2(С) по ГОСТ 15150-69. До установки в рабочее положение хранить в упаковке завода-изготовителя в закрытых сухих помещениях с естественной вентиляцией воздуха.

8. УТИЛИЗАЦИЯ

Изделие не содержит опасных для здоровья и жизни веществ. Утилизацию отходов осуществлять в соответствии с СанПиН 2.1.7.1322-03.

9. ГАРАНТИЙНЫЕ ОБЯЗАТЕЛЬСТВА.

Изготовитель гарантирует соответствие изделия требованиям технических условий СТО 71030909-003-2009, при соблюдении покупателем правил транспортировки, хранения, сборки и эксплуатации.

Гарантийный срок эксплуатации изделия – 12 месяцев со дня реализации.

Гарантия не распространяется на изделия:

- поврежденные при перевозке покупателем;
- для которых нарушены правила хранения, сборки и эксплуатации, изложенные в настоящем паспорте;
- не имеющие в «Паспорте» отметок об упаковывании, приёмке ОТК и продаже изделия.

10. СВИДЕТЕЛЬСТВО О ПРИЕМКЕ.

Скалолаз 6.08.00 соответствует СТО 71030909-003-2009 и признан годным к эксплуатации.

Дата изготовления «__» _____ 20__ г. Упаковщик _____

ОТК _____

11. ОТМЕТКА О ПРОДАЖЕ

Торговое предприятие _____

Продавец _____ Дата «__» _____ 201_ г.
(подпись) (фамилия)

М.П.

ЗАО «ЗАВОД ИГРОВОГО СПОРТИВНОГО ОБОРУДОВАНИЯ»
428037, Россия, Чувашская Республика, г. Чебоксары,
Монтажный проезд, 6б
тел./факс (8352) 22-21-23, (8800) 250-06-69
E-mail: romana@romana.ru, www.romana.ru.