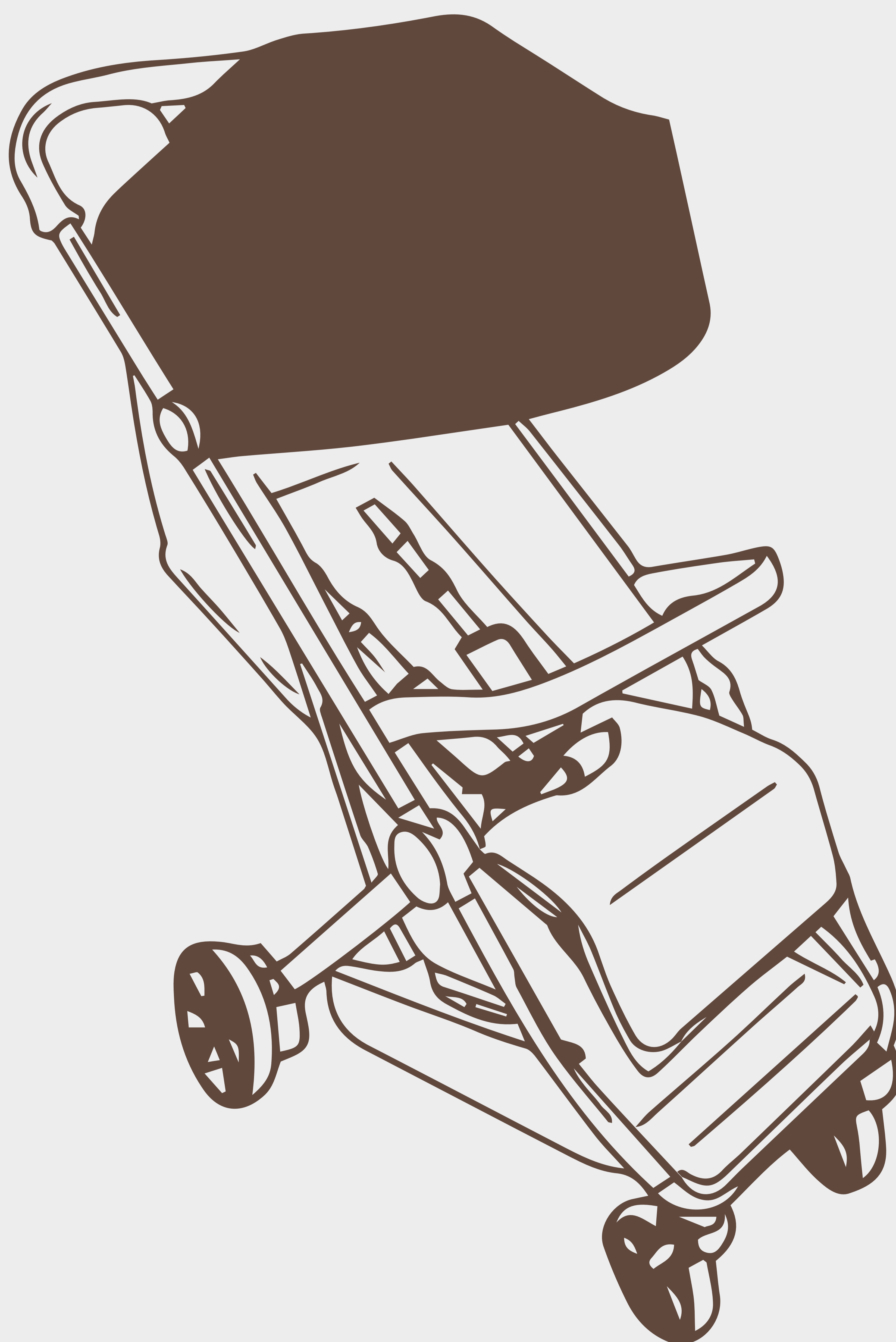


UNIX **KIDS**

КОЛЯСКА ПРОГУЛОЧНАЯ VENTO



ПЕРЕД ИСПОЛЬЗОВАНИЕМ ВНИМАТЕЛЬНО ПРОЧИТАЙТЕ ДАННОЕ РУКОВОДСТВО И СОХРАНИТЕ ЕГО НА БУДУЩЕЕ.

Все фото изображения в инструкции служат исключительно для примера.

Производитель оставляет за собой право вносить изменения без предварительного согласования.

ИНФОРМАЦИЯ О ТОВАРЕ

Артикул: STRVENTODGY/STRVENTOLGY/STRVENTOOE/STRVENTOBE

Модель: Vento

Цвета: Dark grey, Light grey, Olive, Beige

Материал: Коляска изготовлена из металла с элементами и деталями из пластмассы, текстильных материалов - оксфорд, ПВХ.

Рекомендуемый возраст: 6–36 месяцев

Максимальный вес ребенка: 22 кг

Максимальная нагрузка на корзину: 2 кг

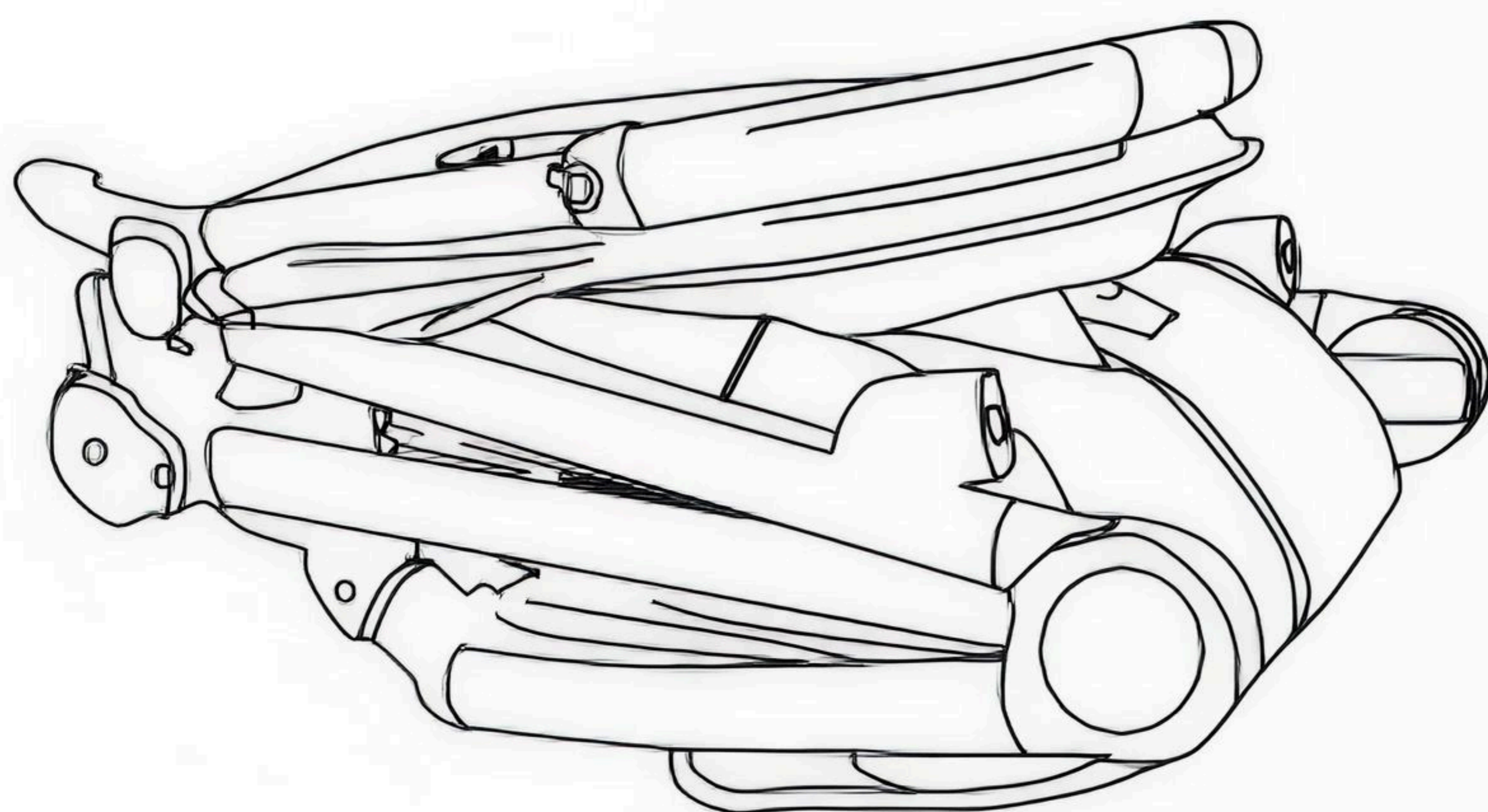
Дополнительно к коляске: Подстаканник, москитная сетка, дождевик

*Все фото изображения в инструкции служат исключительно для примера.

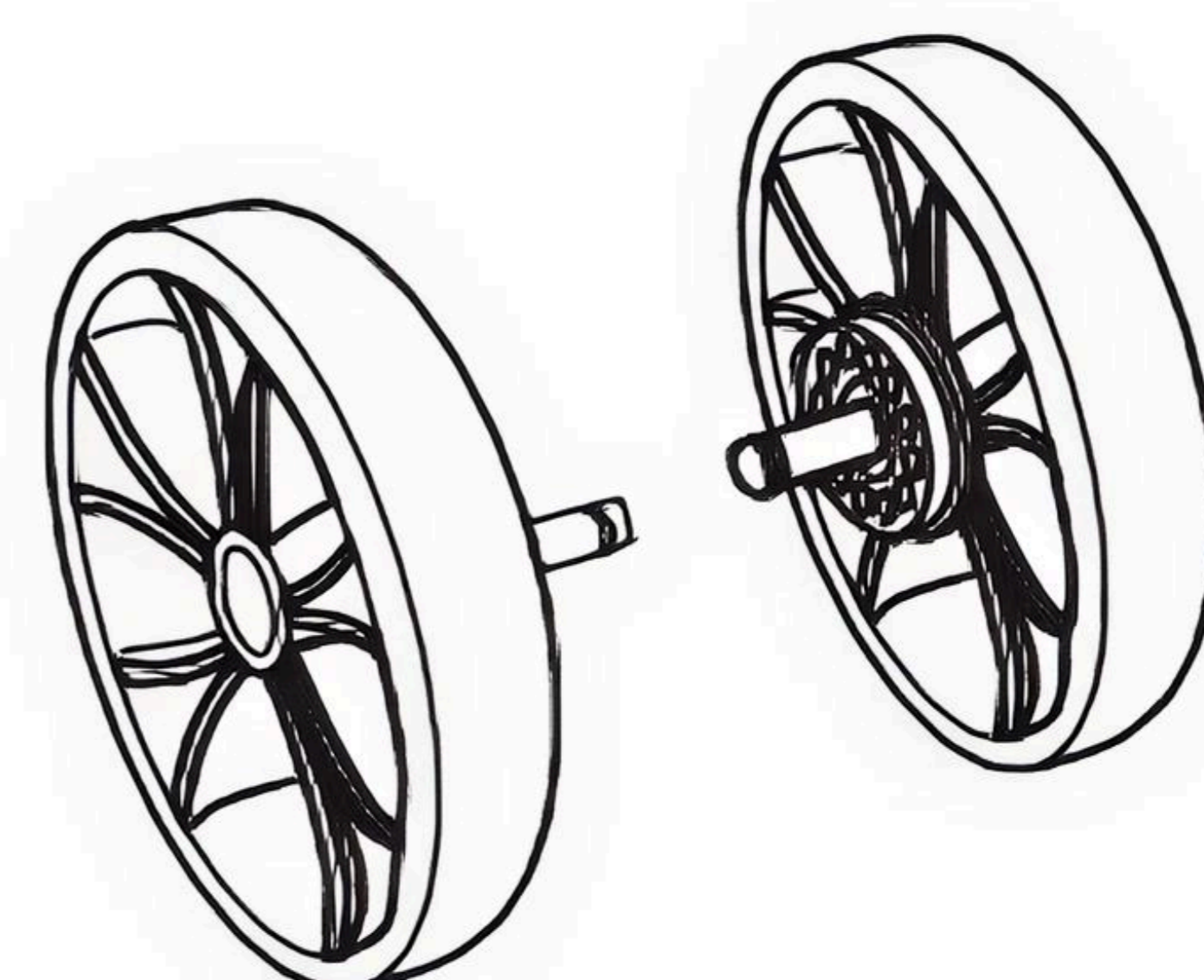
Производитель оставляет за собой право вносить изменения без предварительного согласования

КОМПЛЕКТАЦИЯ

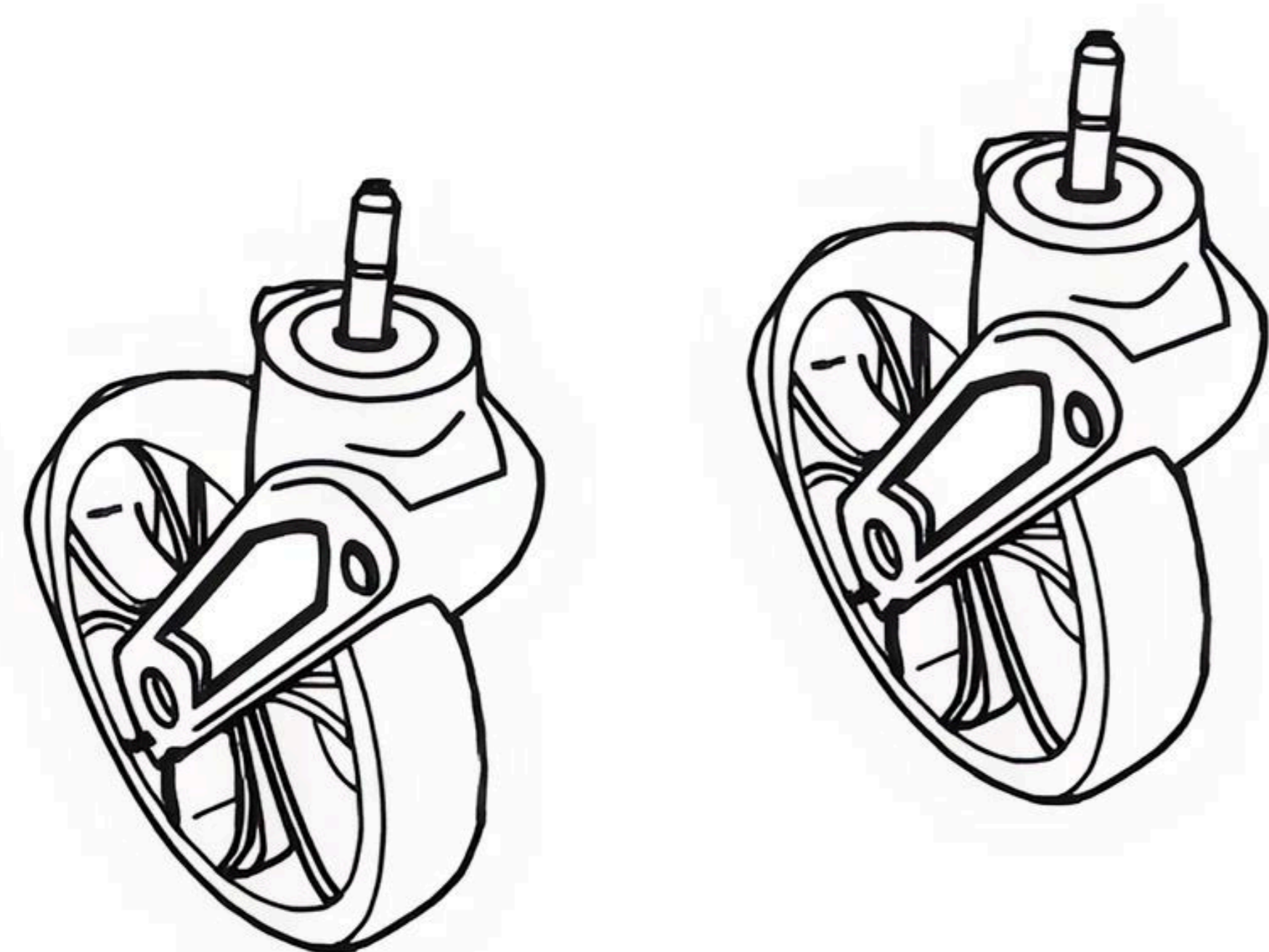
Перед сборкой убедитесь, что у вас всё в комплекте:



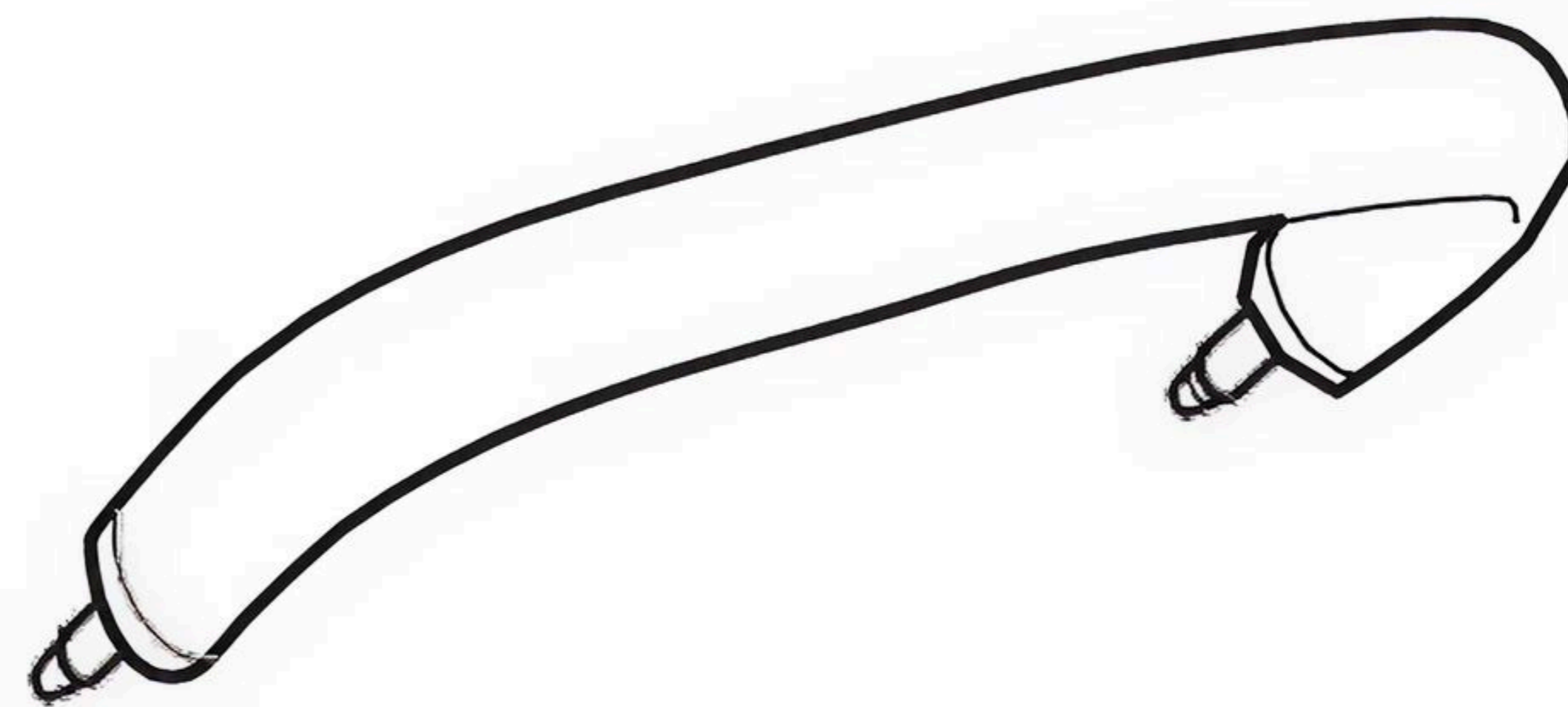
А. Рама



В. Задние колеса



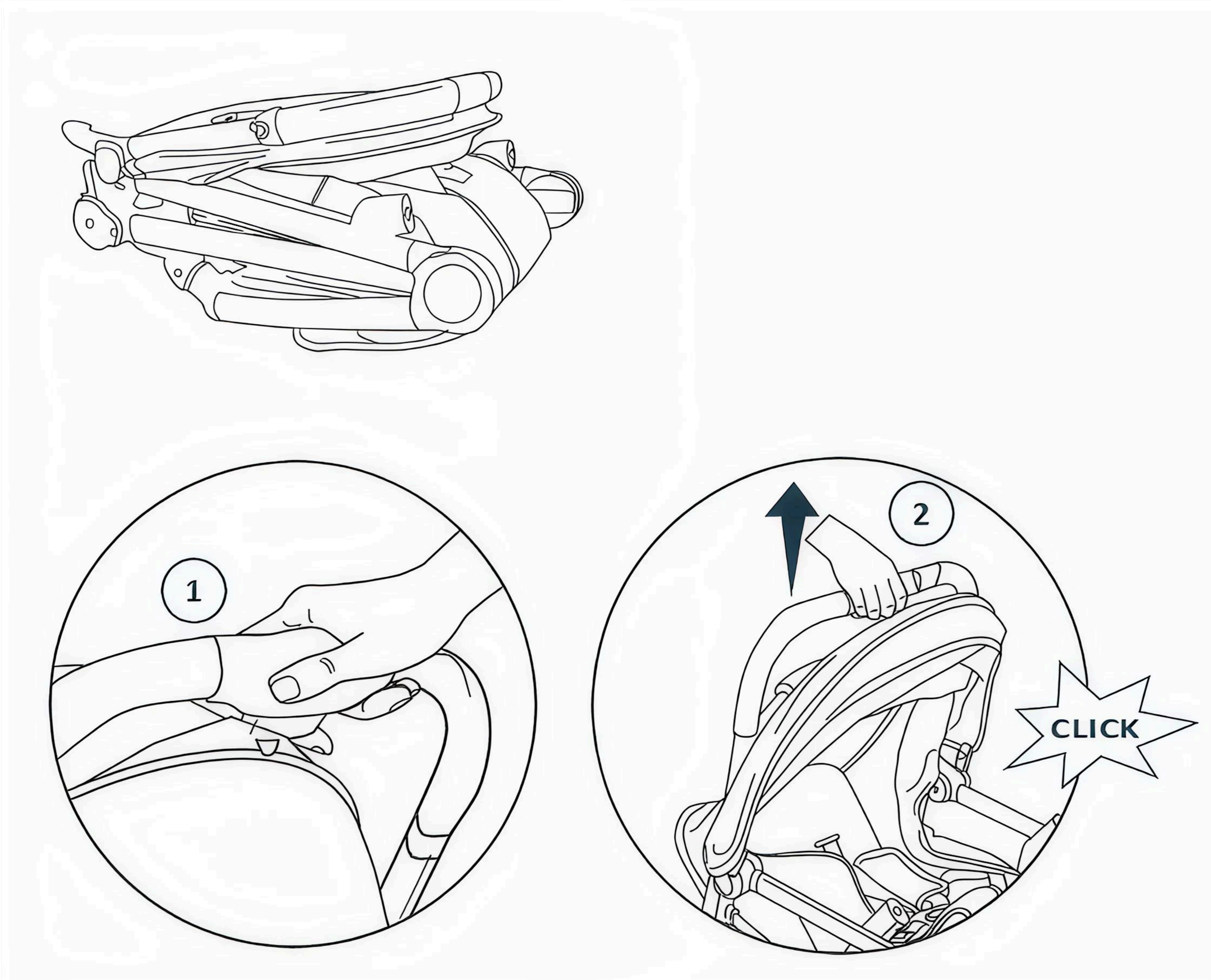
С. Передние колеса



Д. Бампер

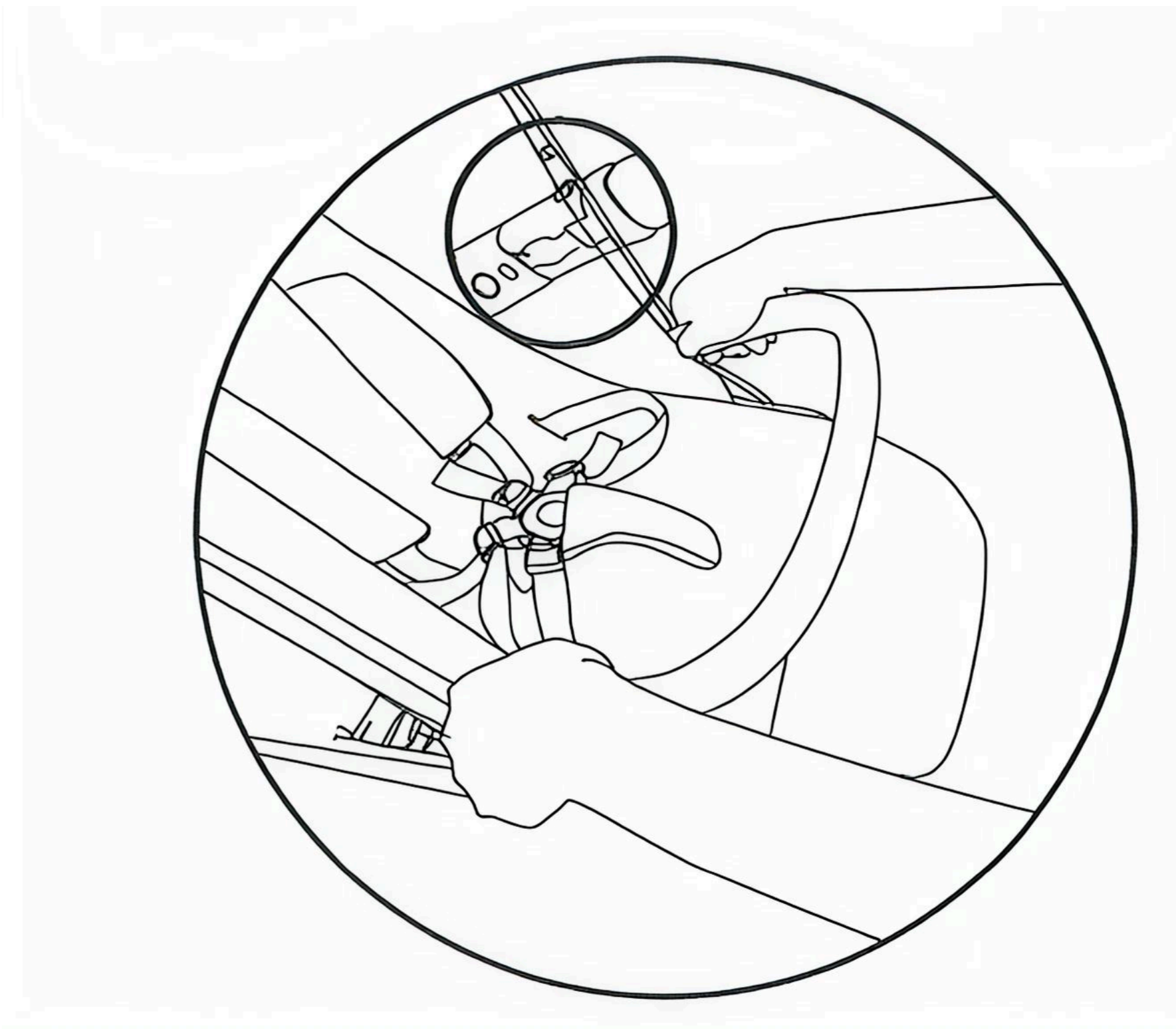
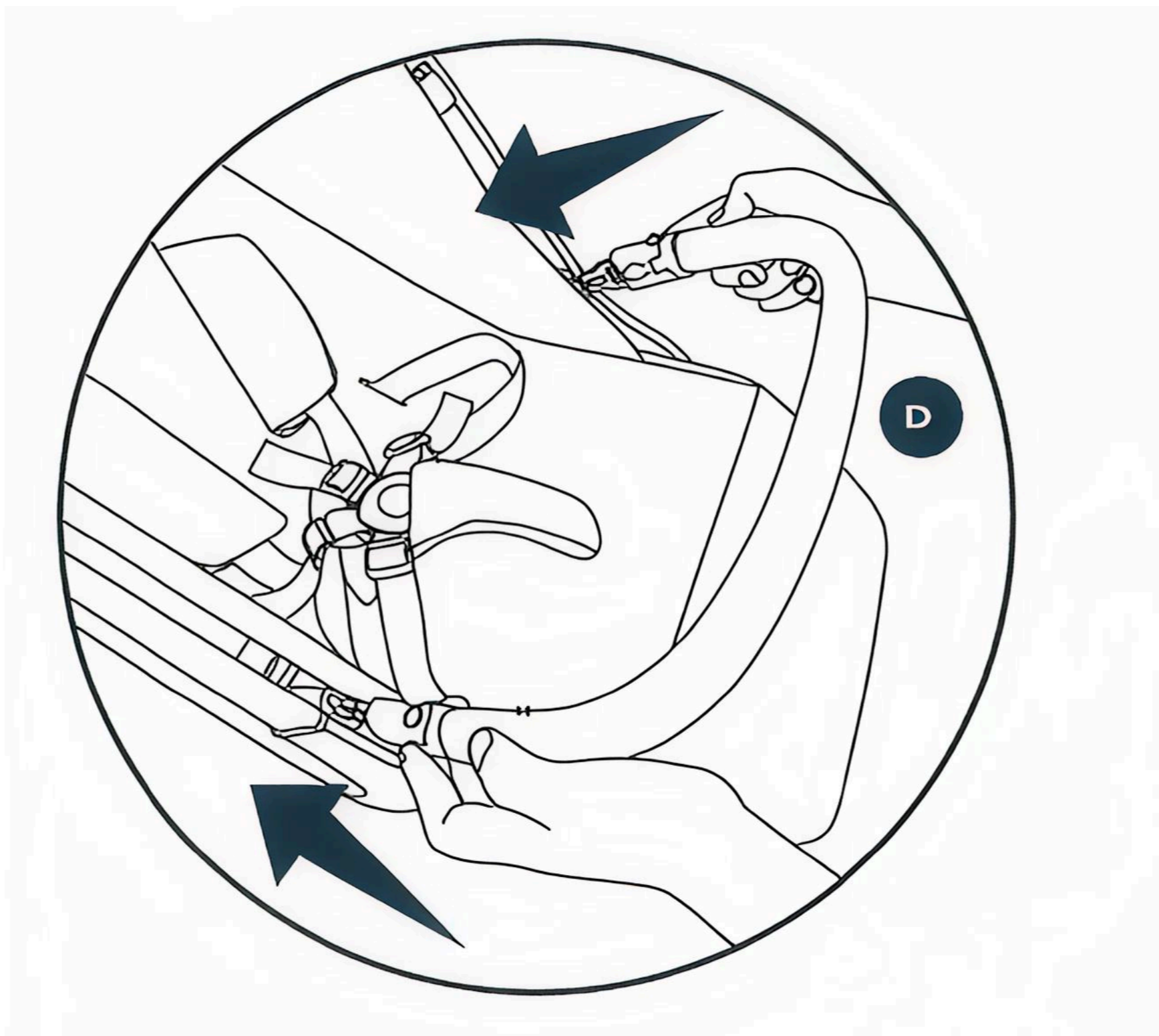
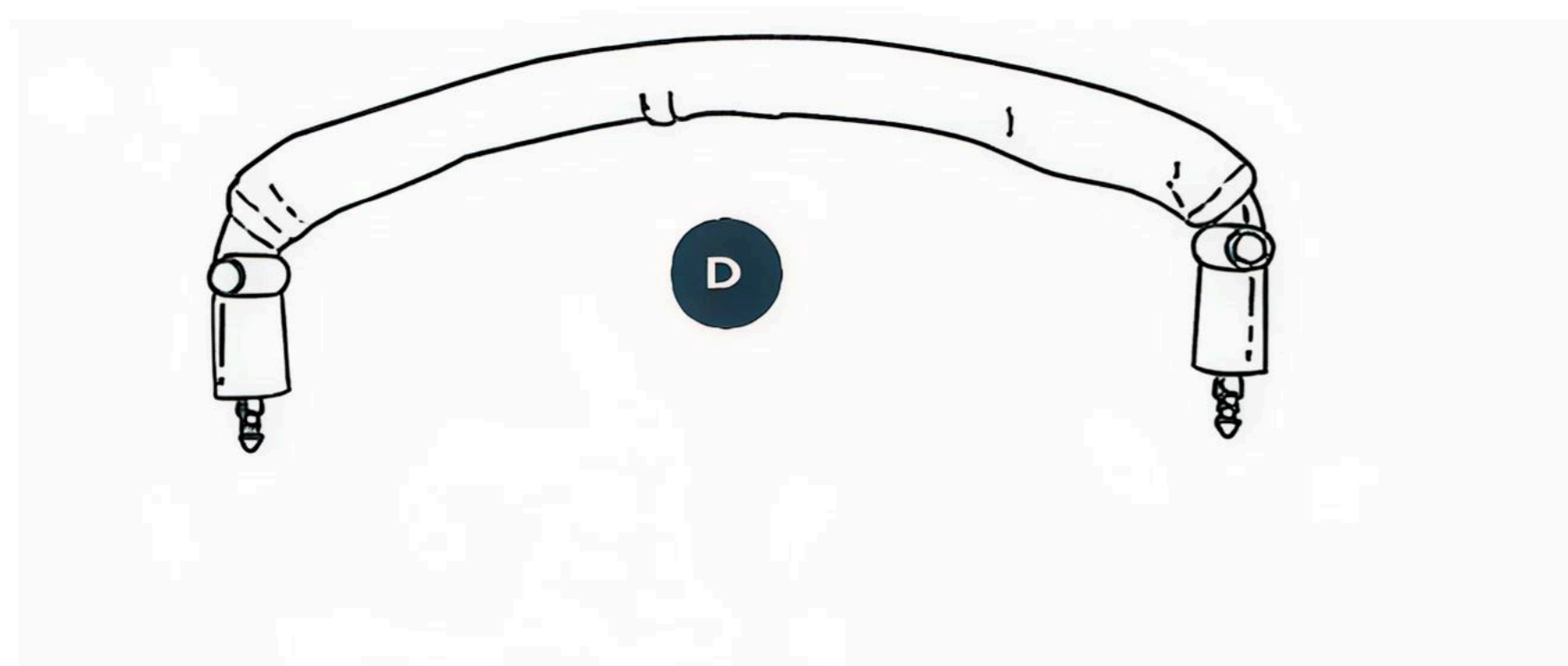
СБОРКА КОЛЯСКИ

1. Перед началом сборки распакуйте все содержимое и проверьте наличие всех деталей. Ознакомьтесь со списком деталей.
2. Возьмите коляску за ручку и быстро потяните её вверх, пока она полностью не раскроется, должен быть слышен характерный щелчок.
3. Коляска полностью раскрылась и зафиксировалась.



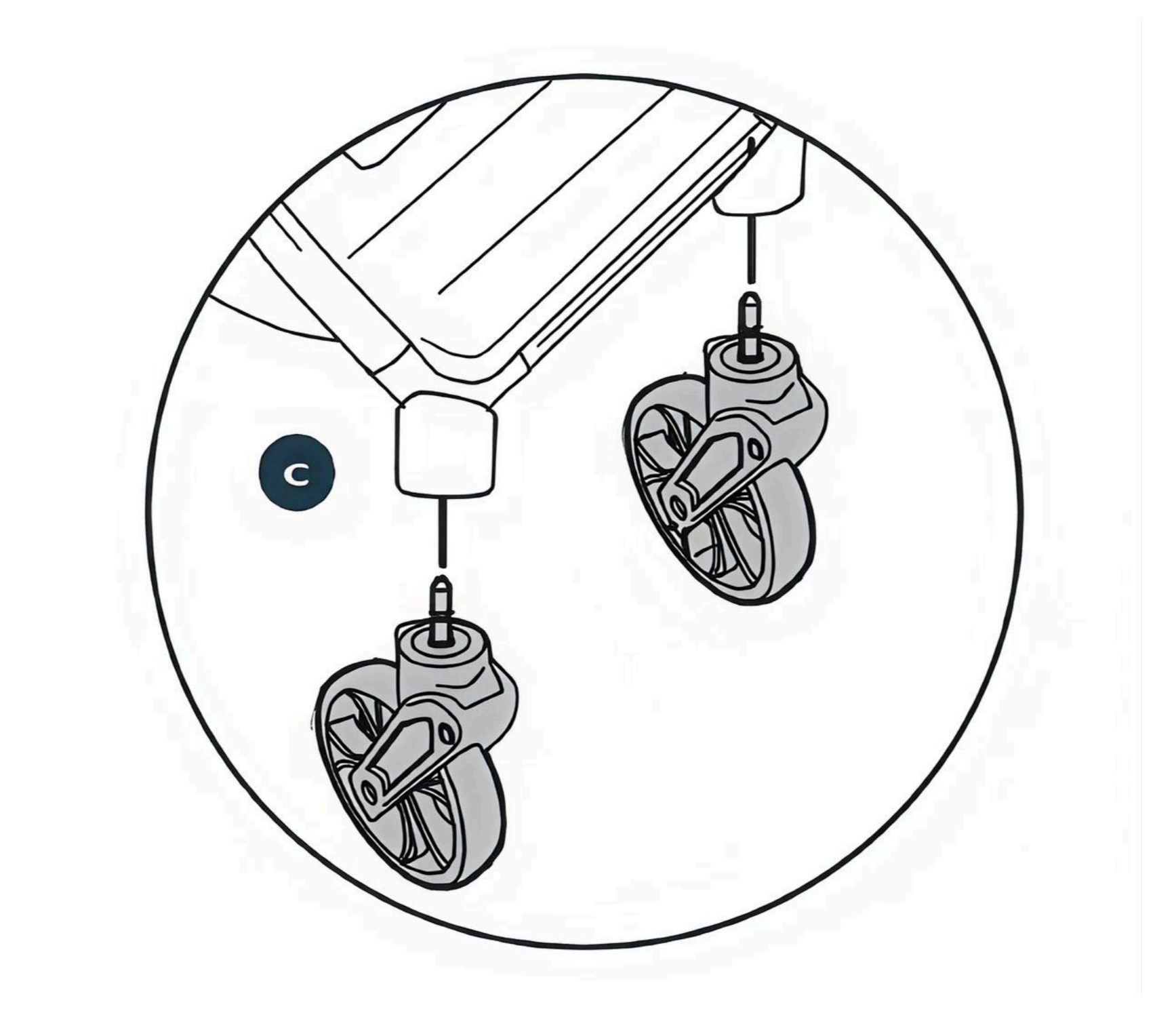
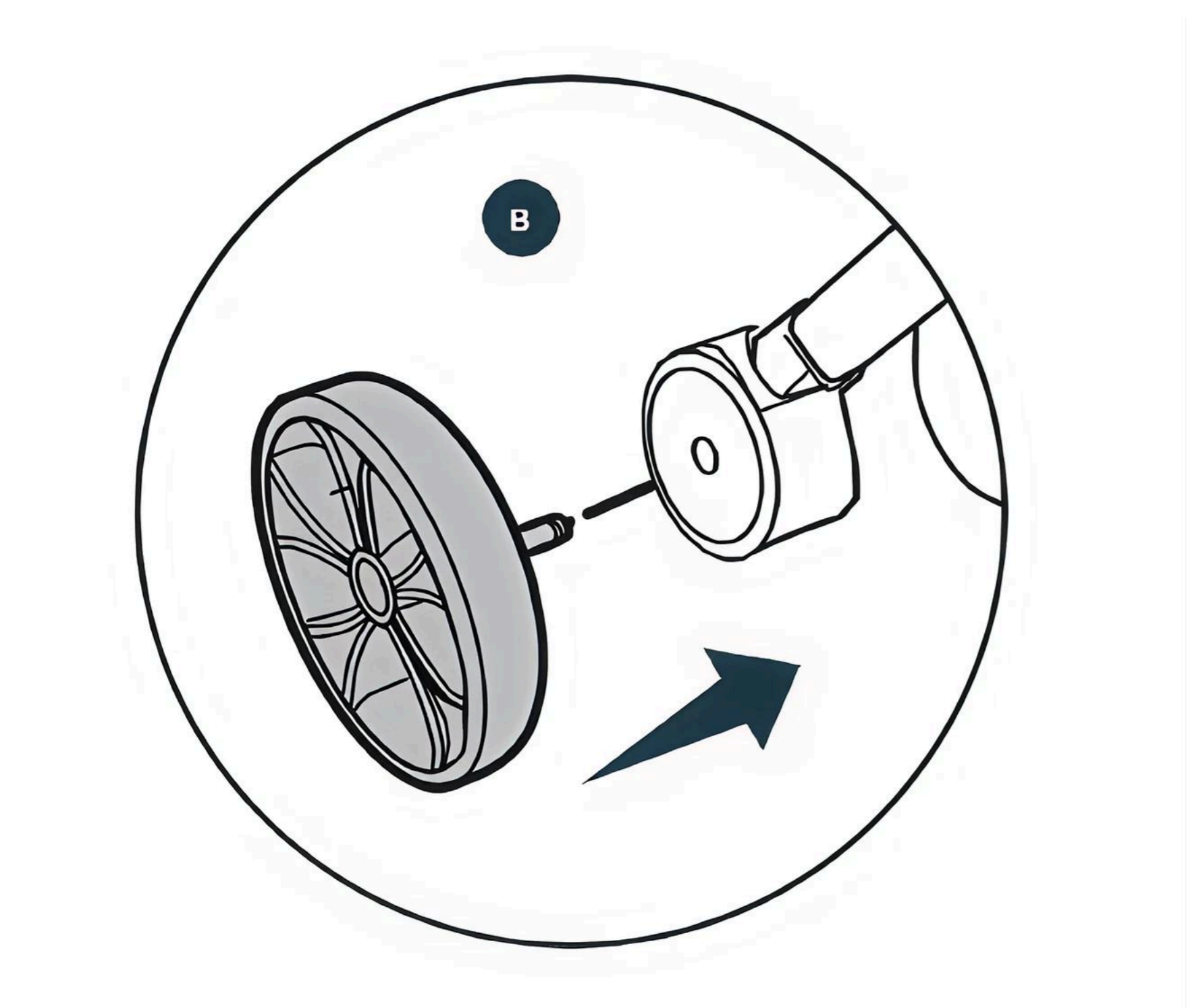
СБОРКА БАМПЕРА

4. Вставьте концы бампера в точки крепления на раме коляски. Дождитесь характерного щелчка, чтобы бампер зафиксировался.
5. Аккуратно поднимите бампер, чтобы убедиться, что он зафиксирован на месте.



СБОРКА КОЛЕС

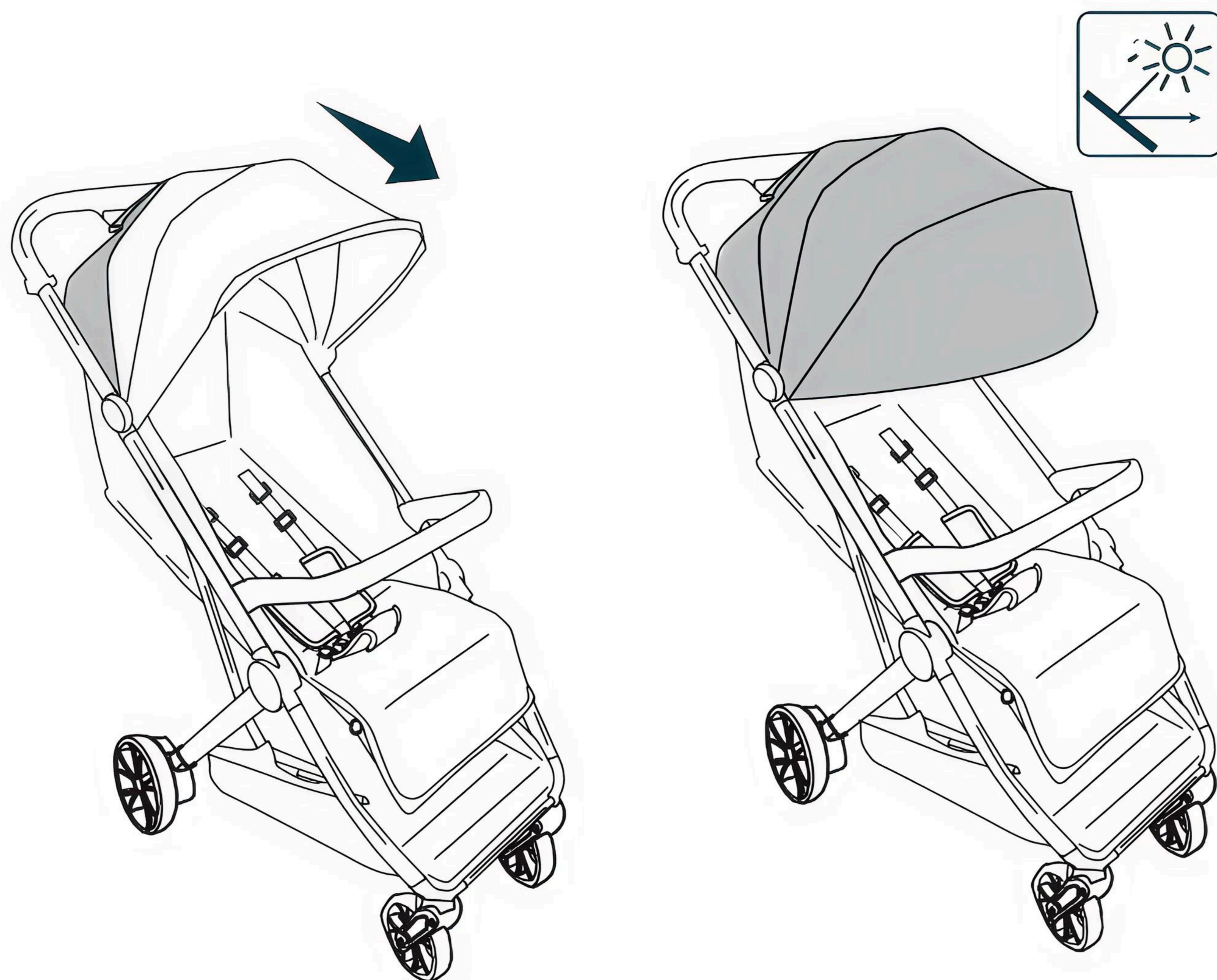
6. Сборка задних колес. Чтобы собрать задние колеса: вставьте стальной штифт заднего колеса в заднюю стойку до щелчка.
7. Сборка передних колес. Чтобы собрать передние колеса: вставьте стальной штифт переднего колеса в переднюю ножку коляски до щелчка.



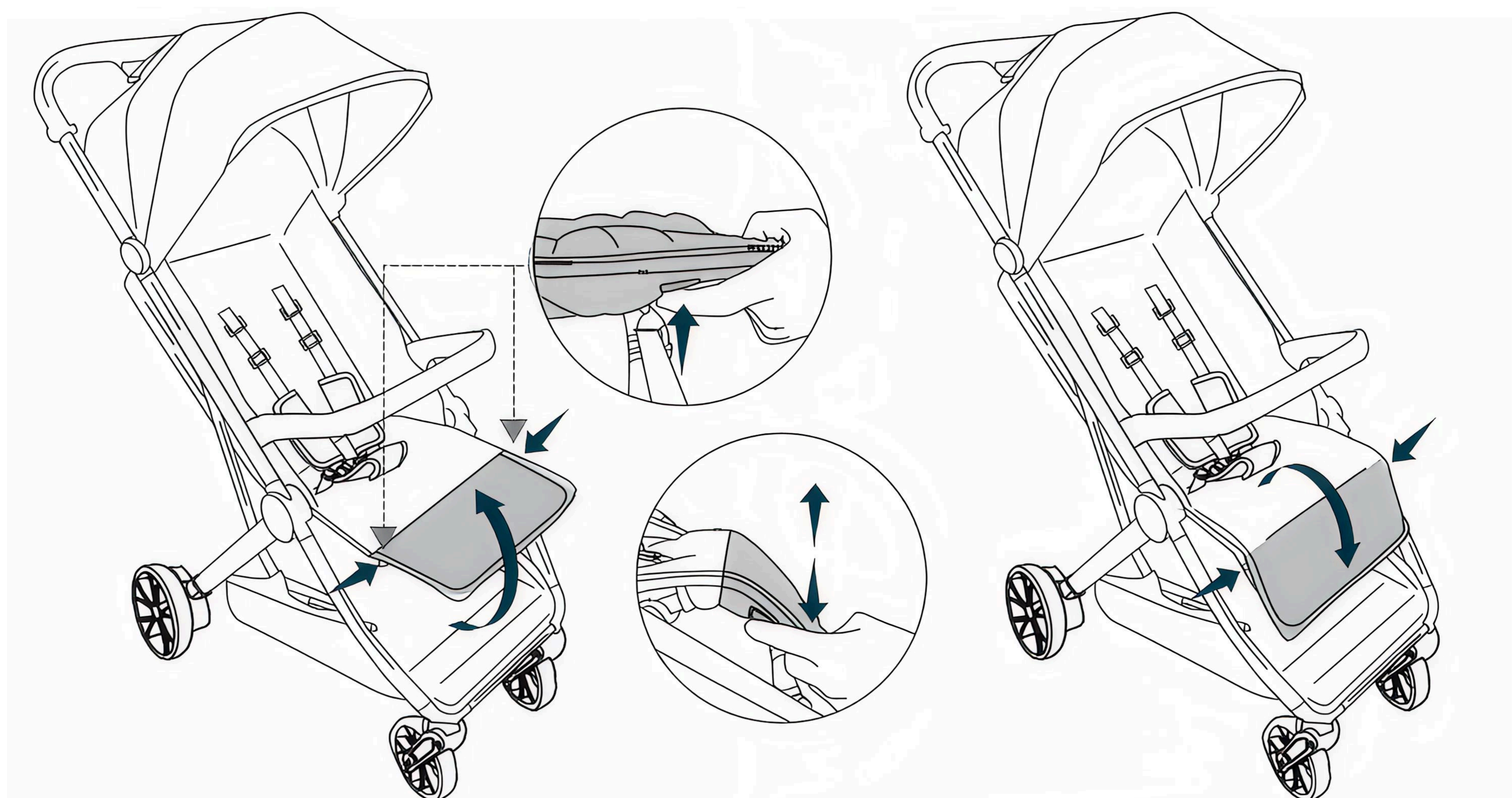
8. Финальная проверка. Убедитесь, что всё установлено правильно и коляска устойчива.
9. Коляска собрана. Можно пользоваться.

ПОЛЬЗОВАНИЕ КОЛЯСКОЙ

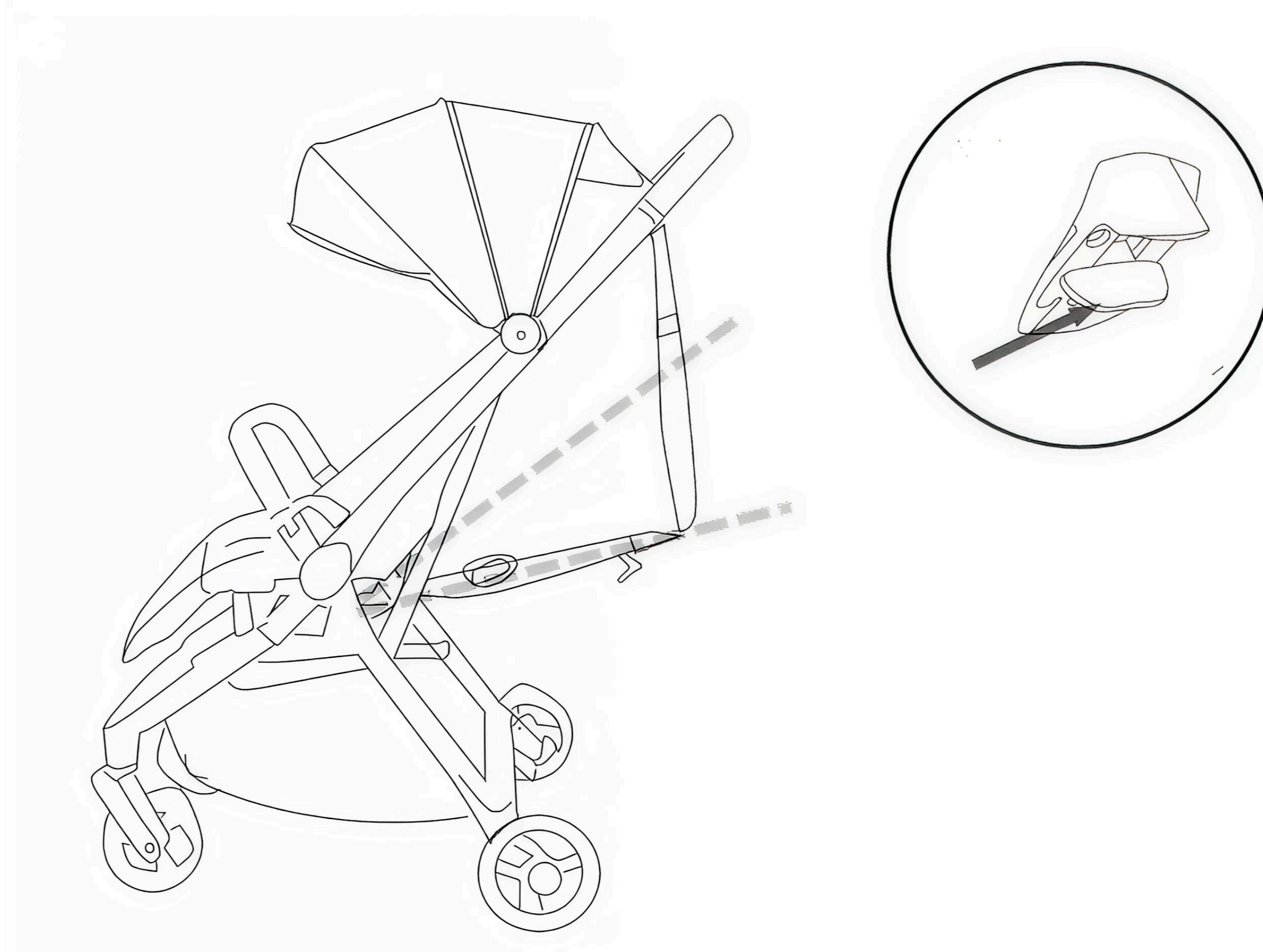
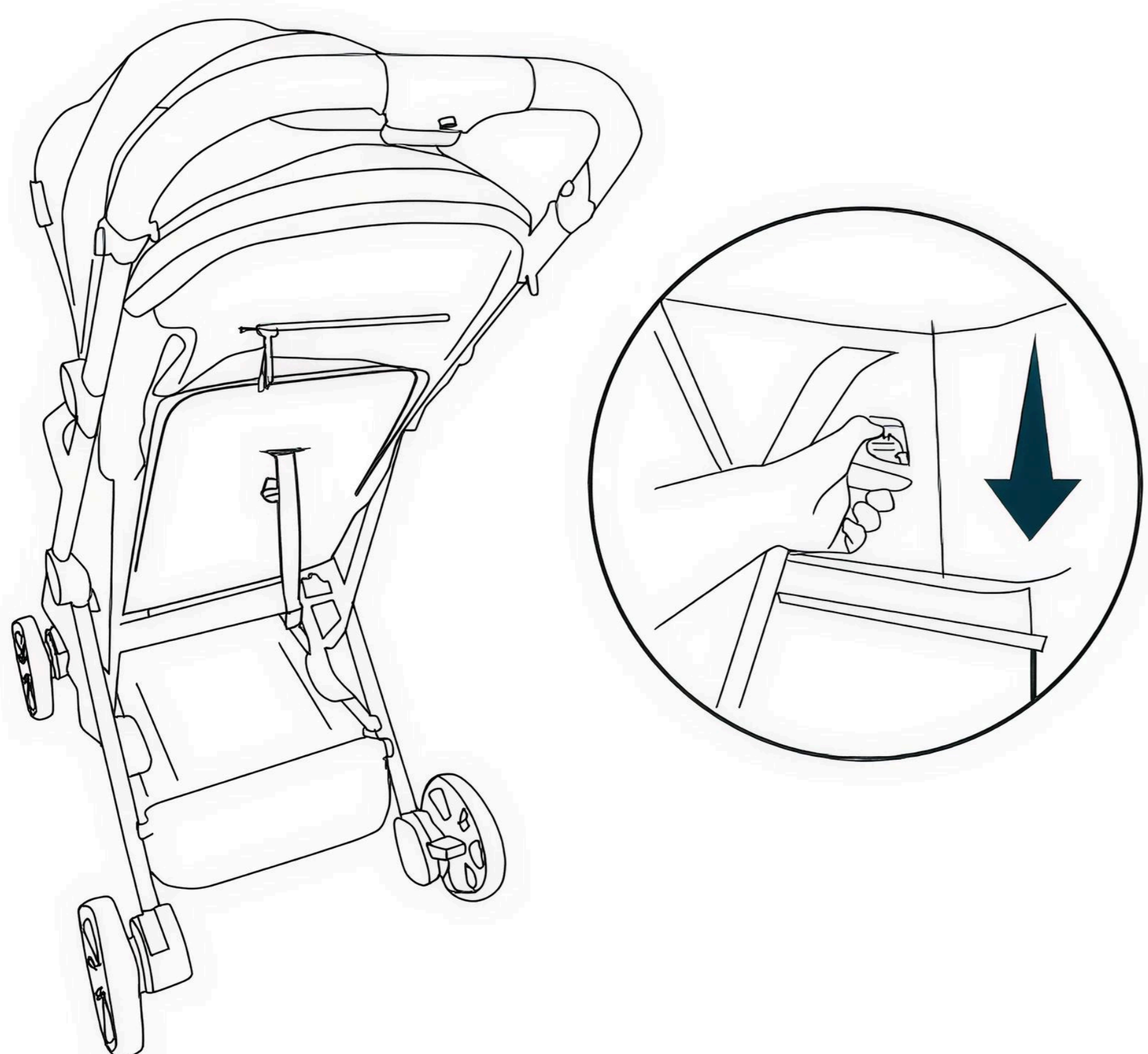
1. Навес. Навес можно открыть и закрыть, потянув его за край вперёд/назад.



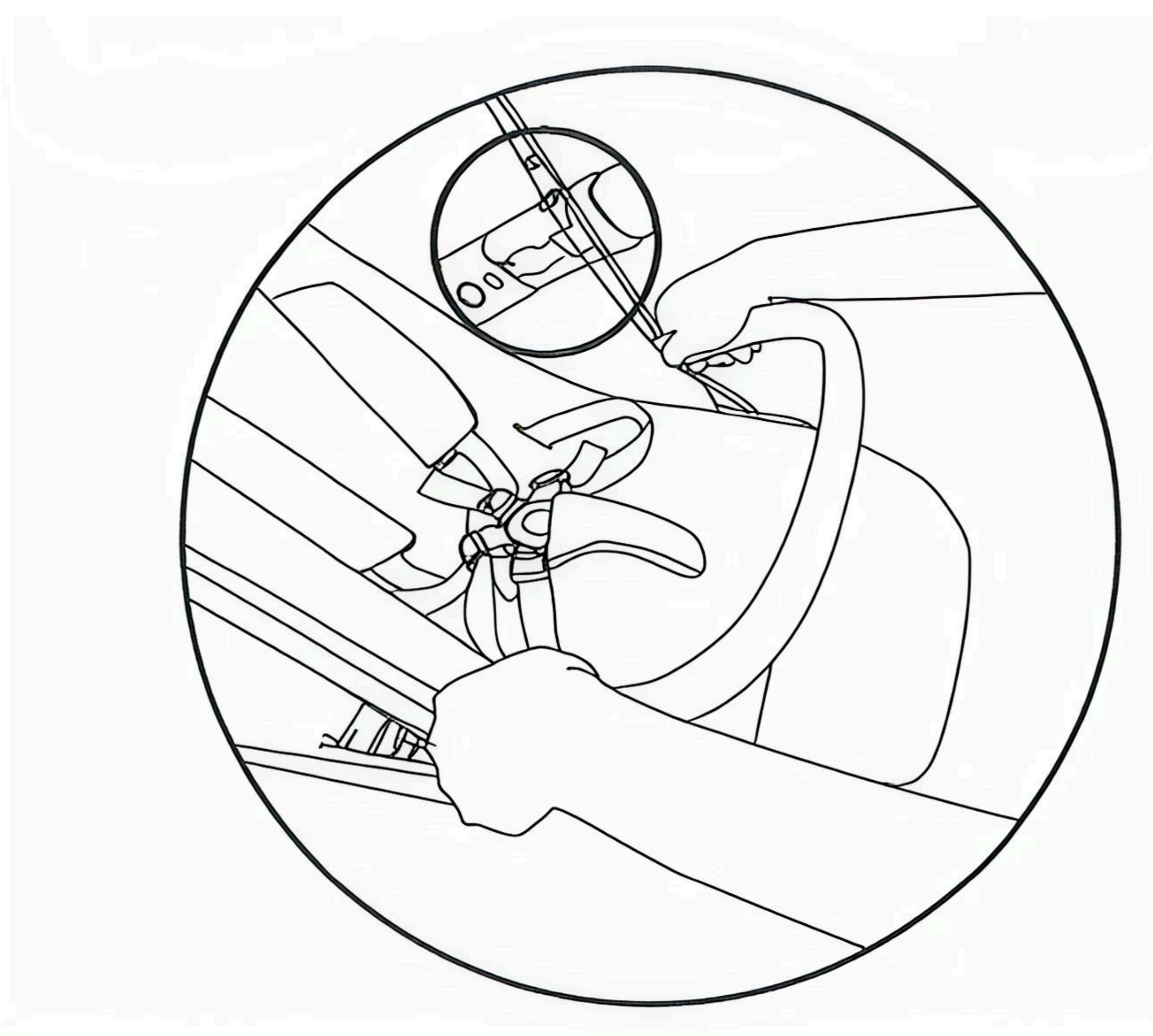
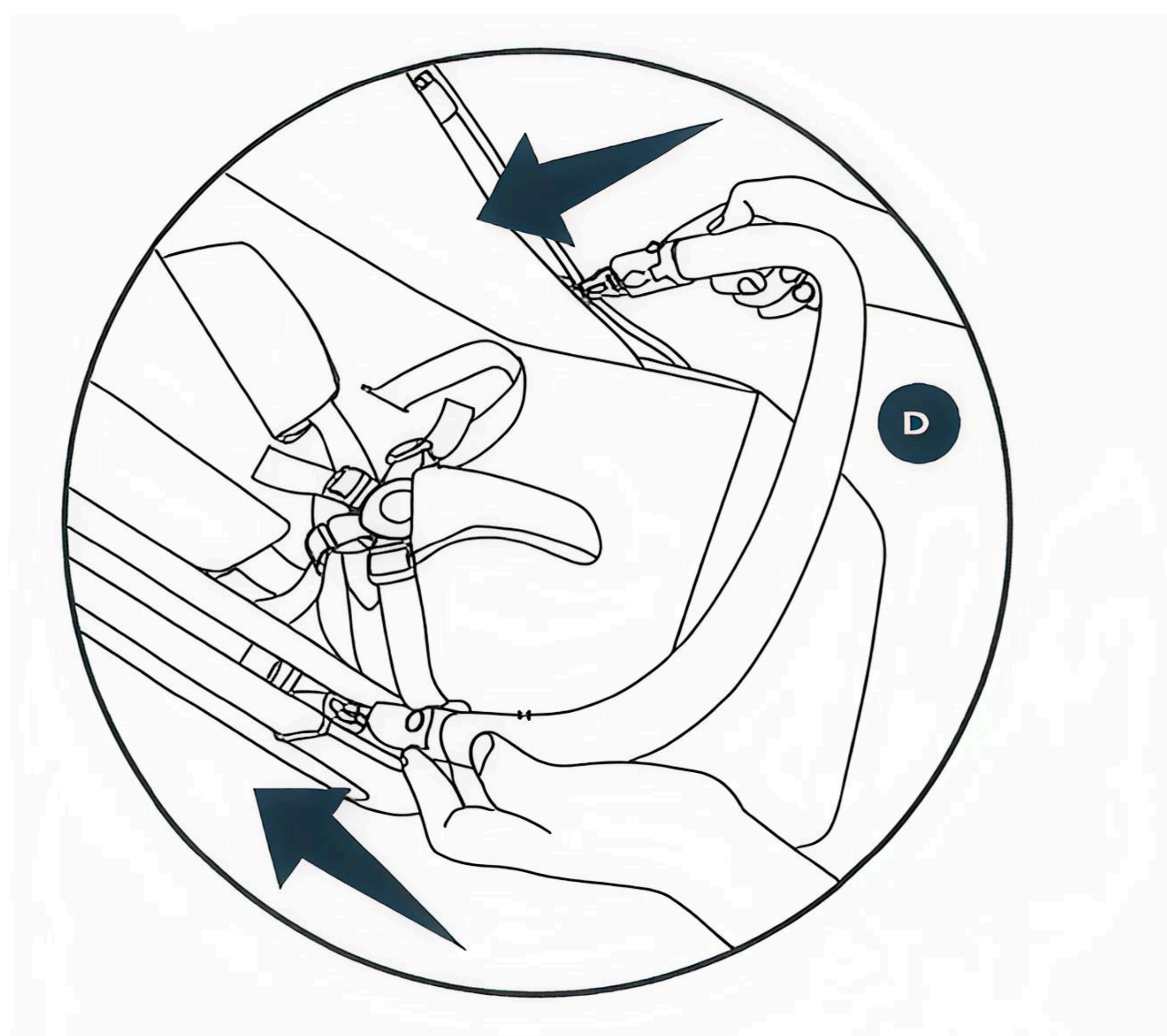
2. Регулирование подножки. Найдите кнопки регулирования подножки по обеим сторонам подставки для ног, нажмите их одновременно, чтобы установить подножку в нужное положение. Дождитесь щелчка, подтверждающего фиксацию подставки для ног.



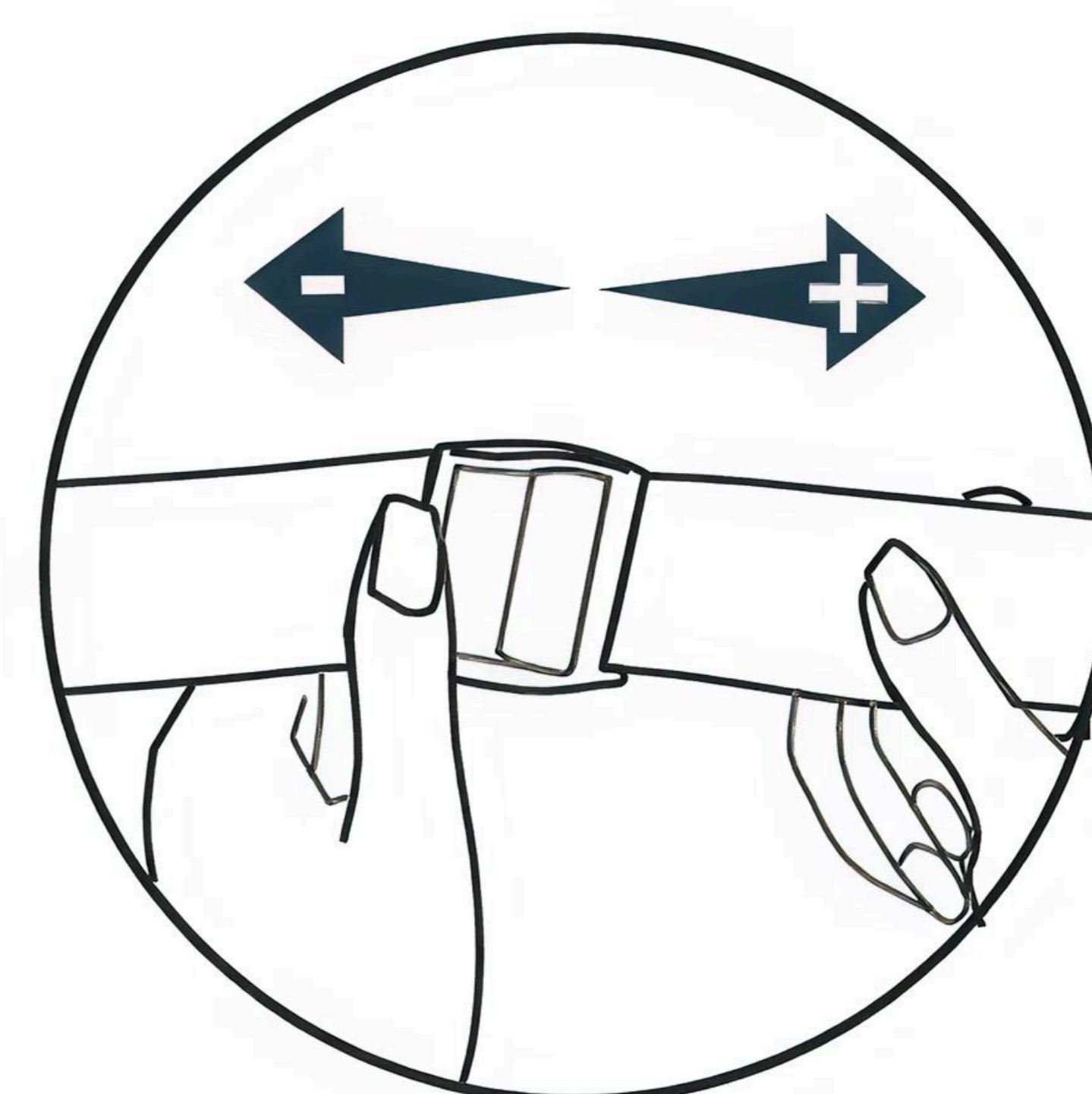
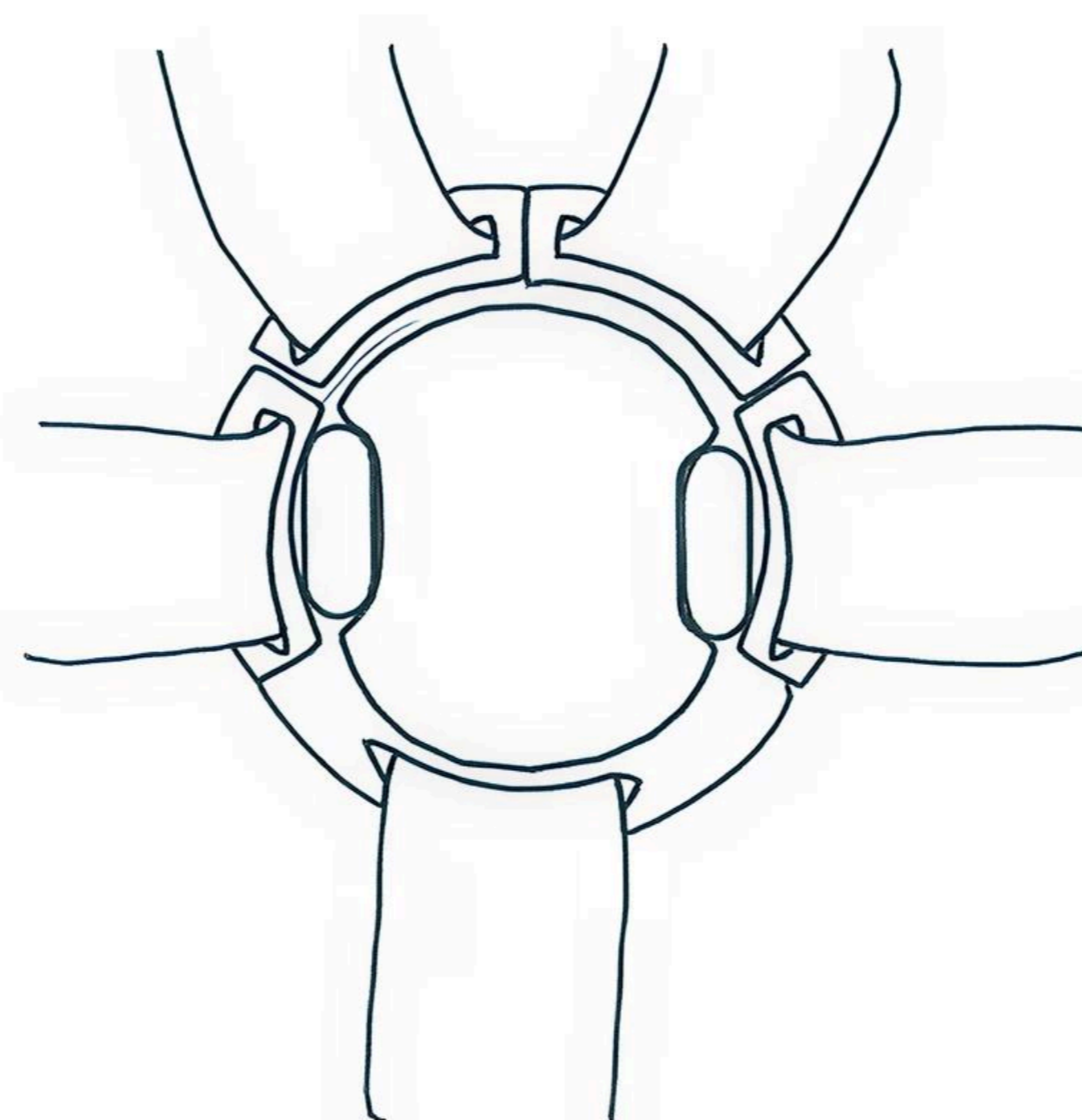
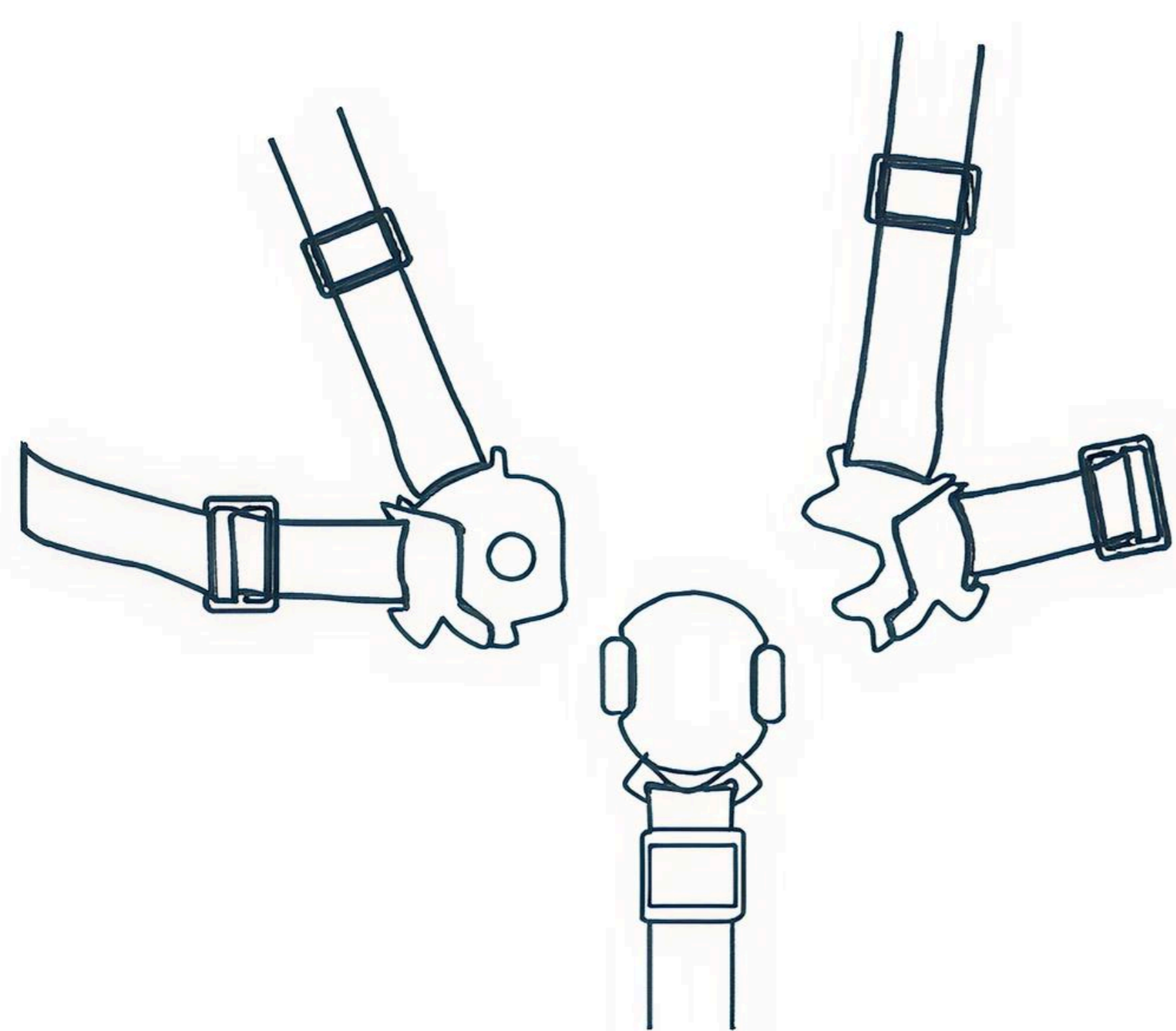
3. Регулировка спинки. Найдите механизм регулировки спинки на задней части сиденья, нажмите кнопку регулировки на спинке, чтобы опустить её в нижнее положение. Поднимите D-образное кольцо, чтобы открыть регулировочный ремень, это позволит поднять спинку в верхнее положение.



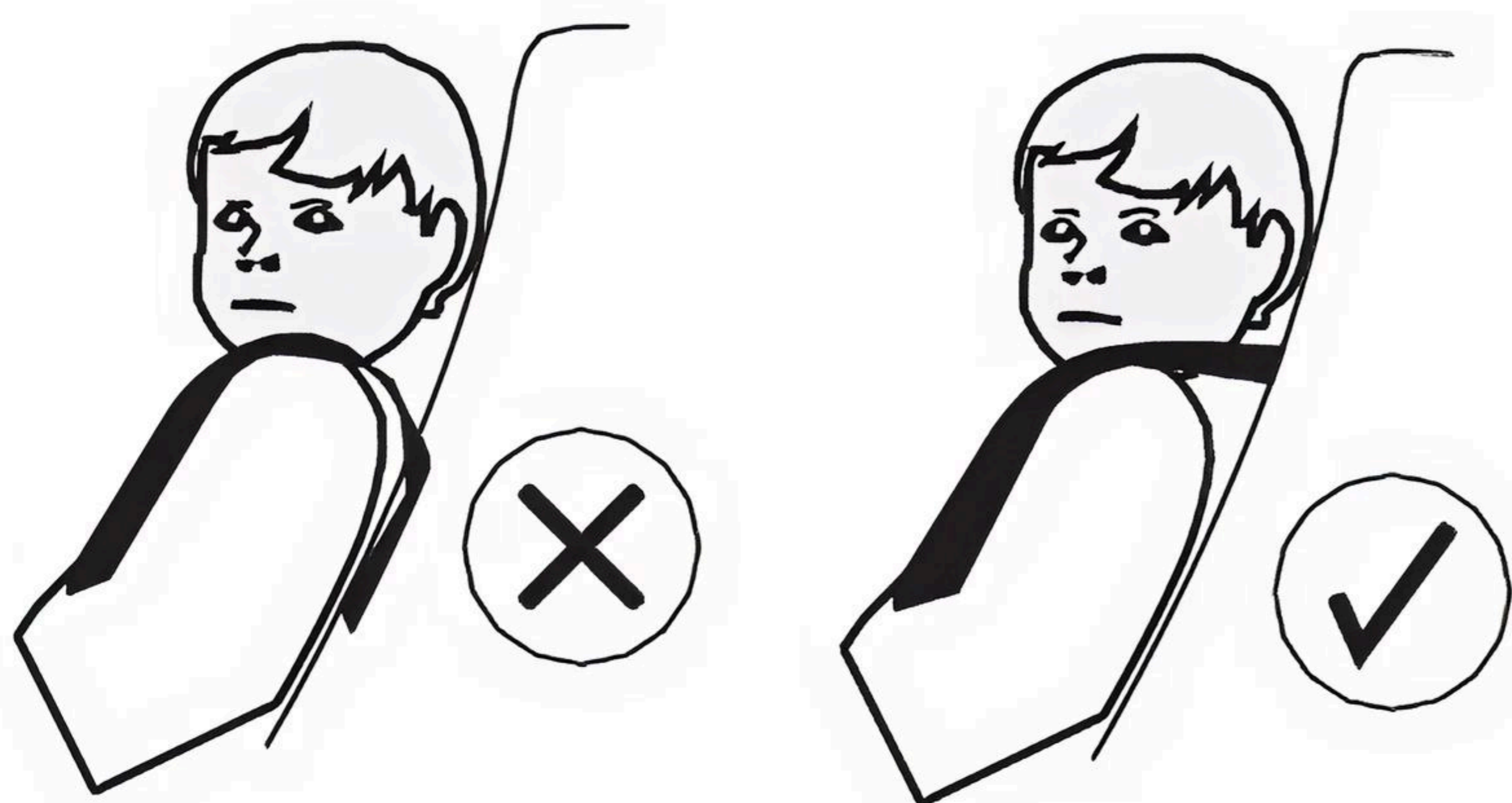
4. Бампер. Чтобы снять бампер, нажмите кнопки, расположенные по обеим сторонам корпуса бампера. Поднимите его, чтобы снять бампер с коляски.



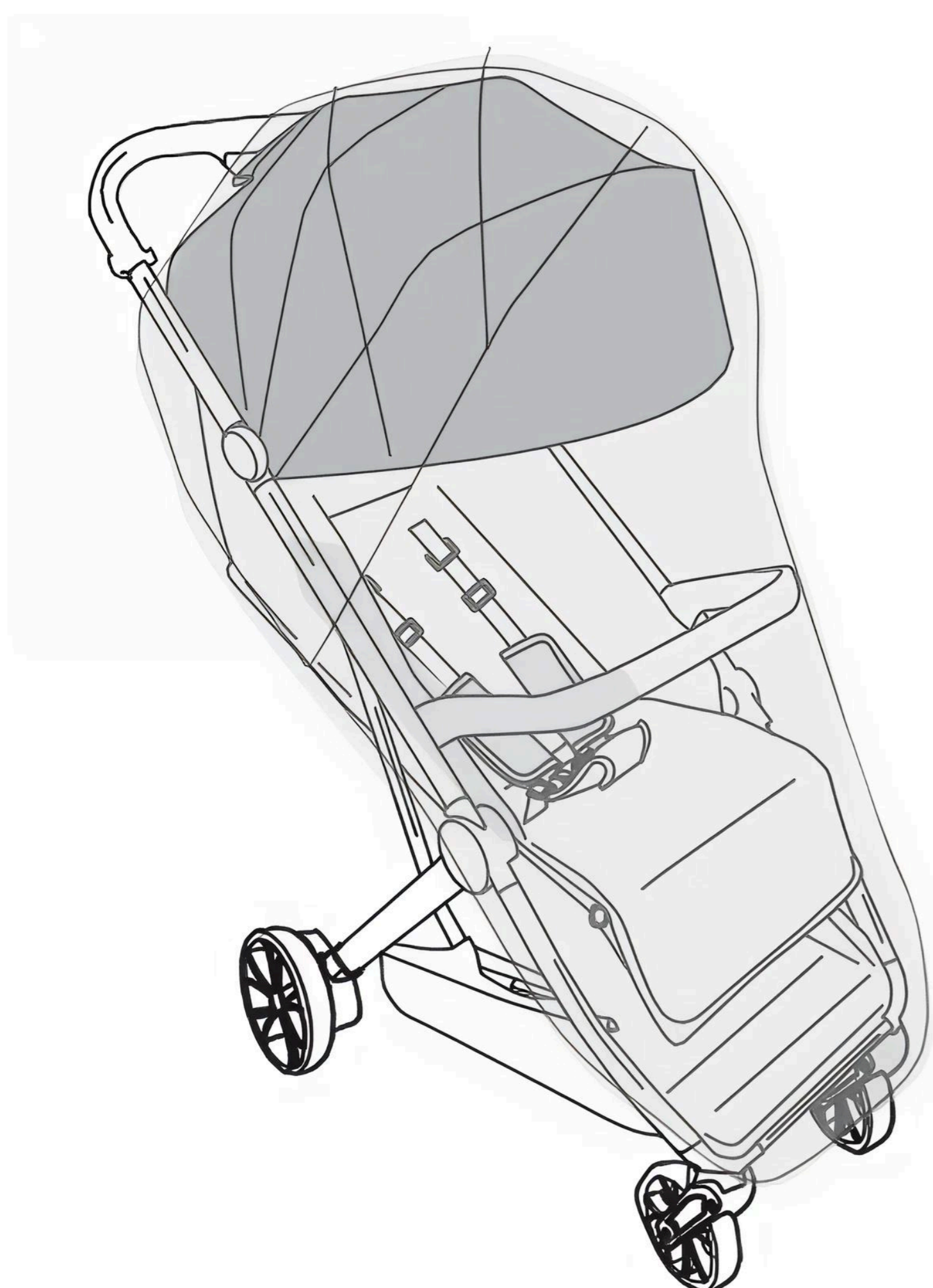
5. Ремни безопасности. Чтобы расстегнуть пряжку, нажмите кнопки с обеих сторон и снимите штыревые концы с каждой стороны. Соедините плечевые и поясные пряжки вместе, затем поместите паховую пряжку поверх соединительных пряжек, пока все части не будут на месте. Чтобы удлинить ремень безопасности, потяните ремень в противоположном направлении и затяните.



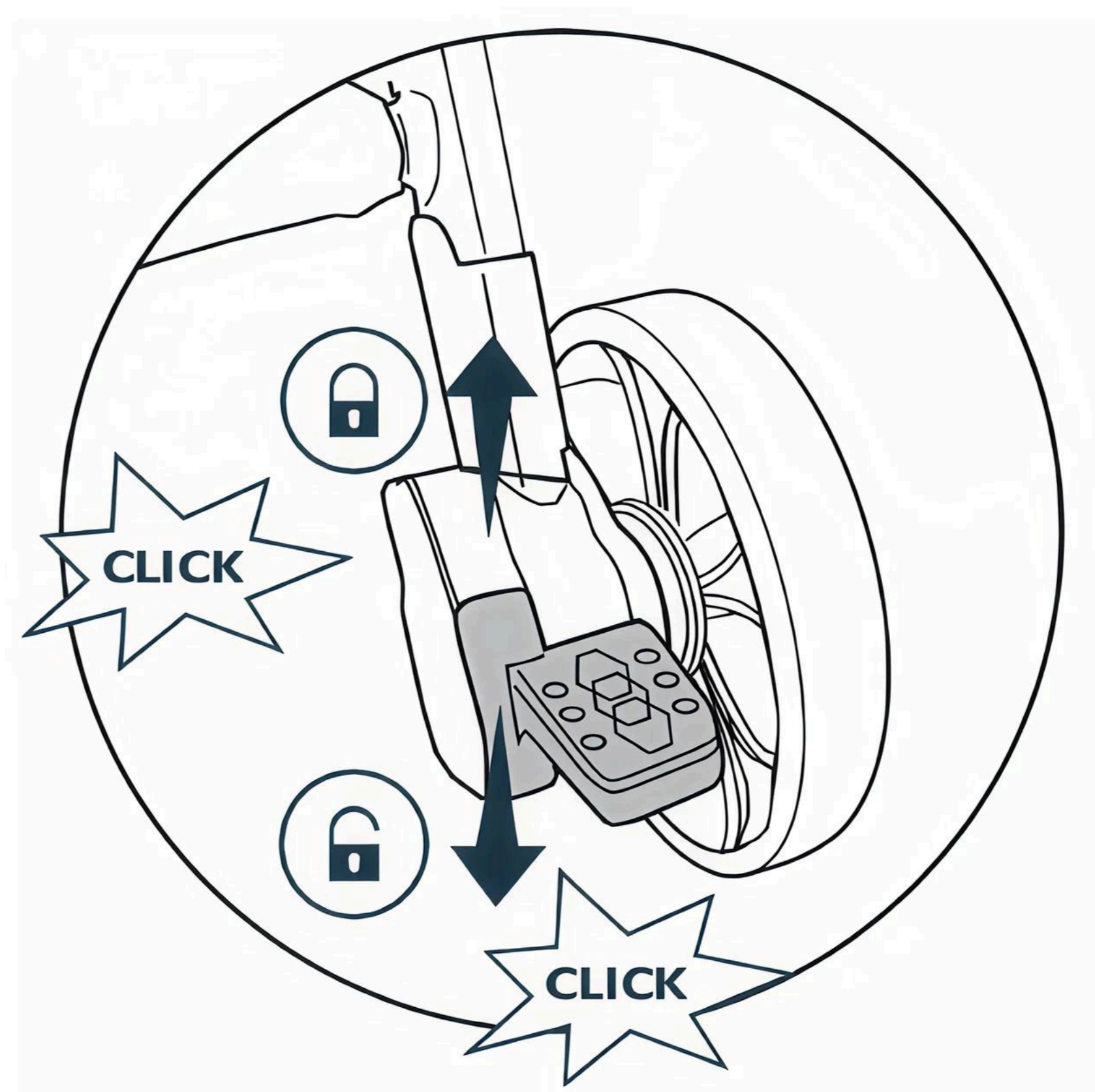
6. Положение. Коляска имеет три положения по высоте. Чтобы регулировать высоту, расстегните молнию на задней части коляски, чтобы увидеть ремень и пряжку. Проденьте пряжку вперёд, спереди отрегулируйте нужную высоту и проденьте пряжку обратно, чтобы закрепить.



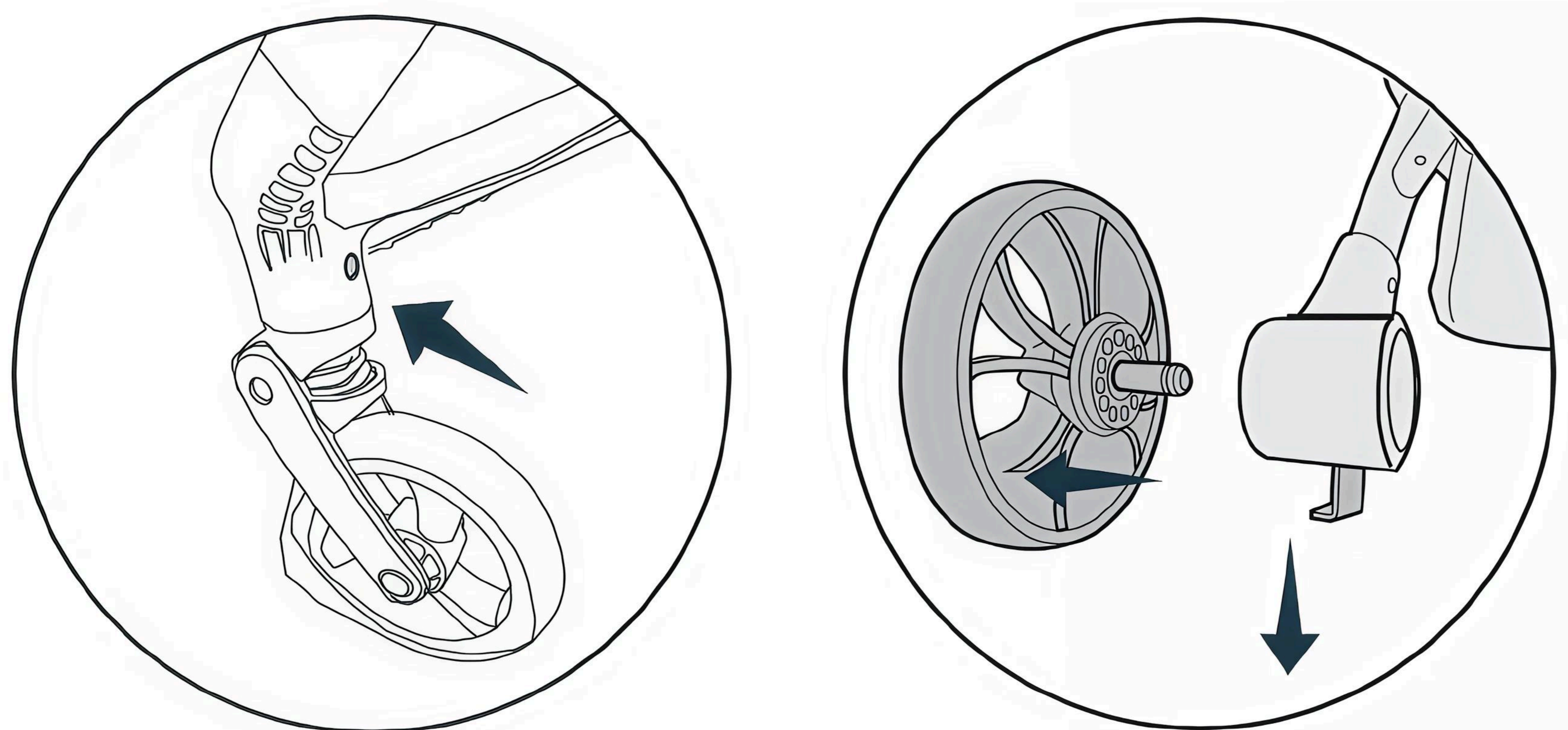
7. Дождевик. Натяните дождевик на коляску, начиная с верхней части капюшона и двигаясь вниз по направлению к подставке ног.



8. Тормоза. Чтобы задействовать тормоз, нажмите на педаль блокировки тормоза. Поднимите педаль, чтобы опустить тормоз. По фиксации в нужном положении тормоз издаст характерный щелчок.

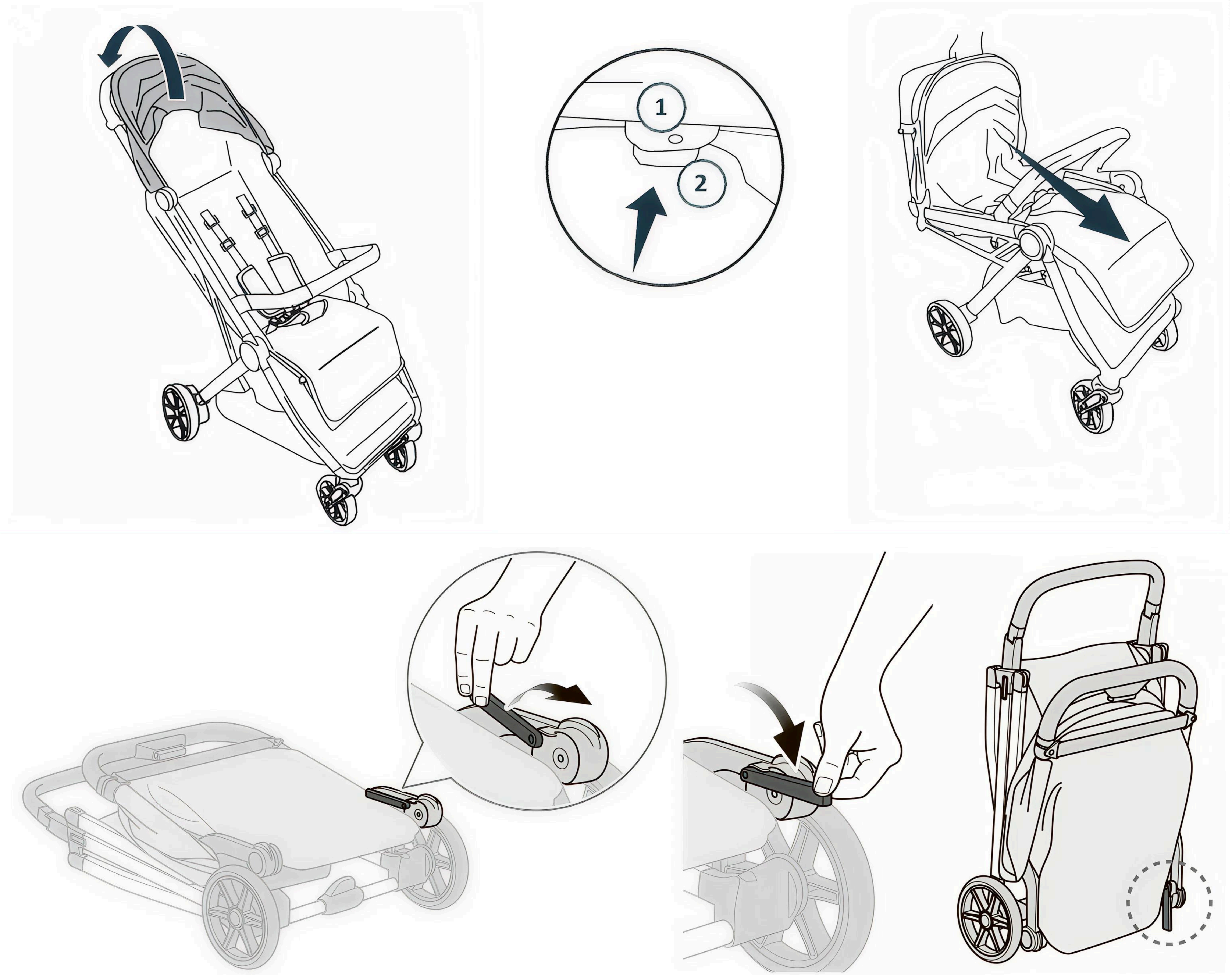


9. Колеса. Чтобы снять передние колеса, нажмите кнопку и потяните колесо вниз. Повторите процедуру с обеих сторон. Чтобы снять задние колеса, потяните и удерживайте железный штифт на нижней поверхности оси заднего колеса и снимите колесо.



10. Складывание.

- Откиньте тент назад;
- Возьмитесь за ручку и нажмите вторую кнопку блокировки, одновременно нажимая первую кнопку;
- После складывания коляска автоматически блокируется;
- После складывания бампер можно использовать как ручку или снять.



МЕРЫ ПРЕДОСТОРОЖНОСТИ

ВНИМАНИЕ!

Перед использованием удалите все упаковочные элементы.

- ✔ Коляска предназначена для перевозки одного ребёнка в возрасте от 6 до 36 месяцев, весом не более 22 кг.
- ✔ Не оставляйте ребёнка в коляске без присмотра

- ✔ Перед каждым использованием проверяйте, чтобы коляска была полностью разложена и зафиксирована. Использование коляски запрещено при наличии поврежденных или недостающих деталей.
- ✔ Ребёнок должен быть пристёгнут всё время нахождения в коляске. Не пристёгивайте ребёнка только одним из ремней безопасности, используйте как боковые, так и плечевые ремни.
- ✔ Дополнительная нагрузка, прилагаемая на раму коляски, приведёт к потере устойчивости.
Максимальная нагрузка на корзину для вещей 2 кг.
- ✔ Задние колёса должны быть заблокированы во время каждой остановки.
- ✔ Во избежание несчастного случая следите за тем, чтобы мелкие части коляски не были случайно проглочены ребёнком.
- ✔ Не используйте дополнительные подстилки или матрасы, не предназначенные для этого.
- ✔ Используйте только оригинальные запчасти и аксессуары.
- ✔ Избегайте ситуаций, когда вы можете потерять контроль над коляской (скользкие поверхности, крутые склоны, сильный ветер).
- ✔ Коляска предназначена для использования в спокойном режиме прогулки. При использовании коляски крайне не рекомендуется заниматься пробежкой или кататься на роликах.
- ✔ Во избежание травмоопасных ситуаций во время поездки на эскалаторе и прохода через ступени или лестничный пролет ребёнок не должен находиться в коляске.
- ✔ При складывании или раскладывании коляски следите за тем, чтобы руки ребёнка не попали в область складывания рамы.

УХОД И ЧИСТКА

Шасси

- ✔ Периодически очищайте пластмассовые детали влажной тряпкой, без использования растворителей и сходных веществ.
- ✔ Держите металлические части изделия сухими, чтобы предотвратить образование ржавчины.
- ✔ Поддерживайте чистоту всех движущихся деталей (регулируемые и соединительные детали, колеса и т. д.), удаляя пыль и песок.
- ✔ При необходимости смажьте их маслом.
- ✔ Не оставляйте ребёнка в коляске без присмотра

Тканые материалы:

- ✔ Протирайте влажной губкой с мыльным раствором, не пользуйтесь моющими средствами.
- ✔ Не выкручивайте, не отбеливайте, не сушите в стиральной машине, не гладьте.
- ✔ Не подвергайте коляску воздействию интенсивного солнечного излучения.
- ✔ После попадания под дождь или снег во избежание коррозии коляску необходимо просушить, а ступицы обработать смазкой.
- ✔ Не оставляйте ребёнка в коляске без присмотра

- ✔ Хранить в сухом и прохладном помещении. При хранении на улице необходимо поставить коляску под навес и обеспечить циркуляцию воздуха.

EAC

Товарный знак UNIX KIDS принадлежит ООО "ЮНИКС-ГРУПП". Все права защищены.

UNIX KIDS

Стильно

Функционально

С душой