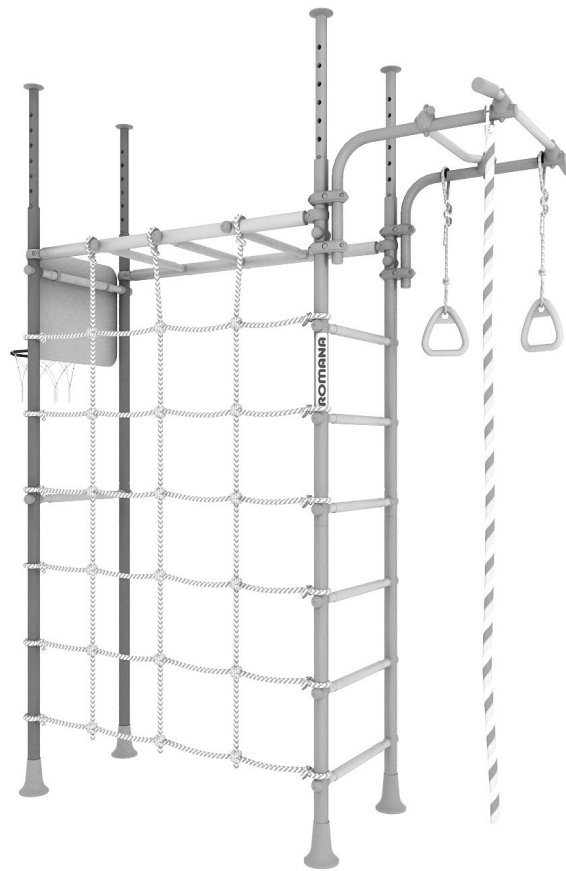
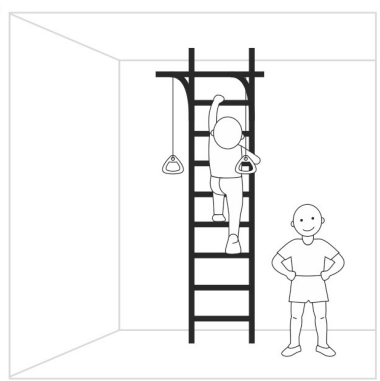
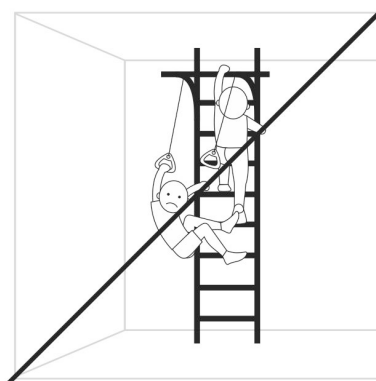
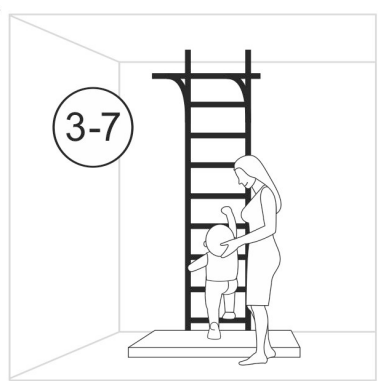
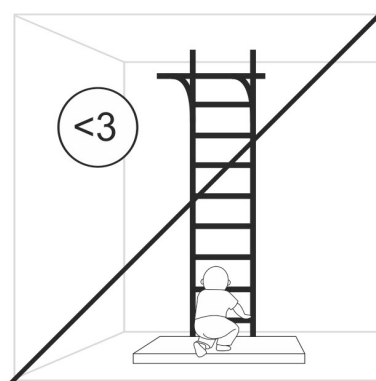
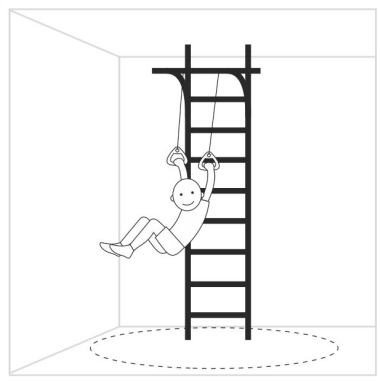
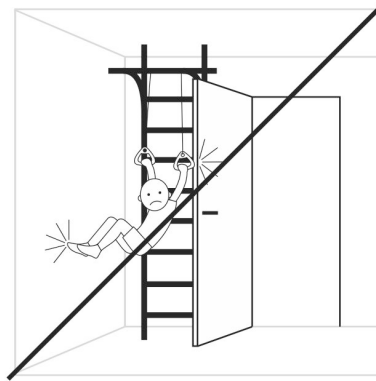
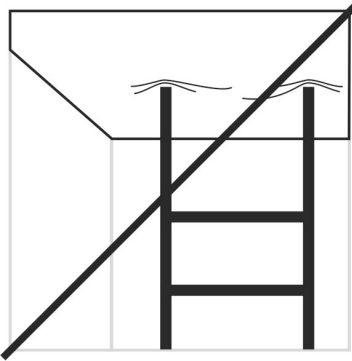
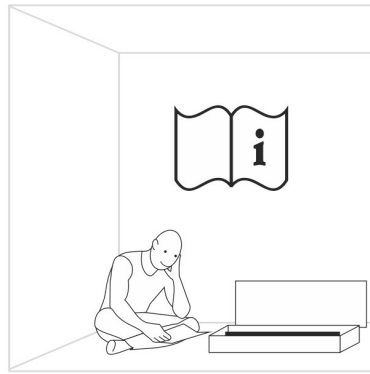
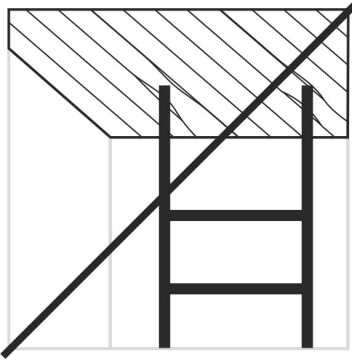


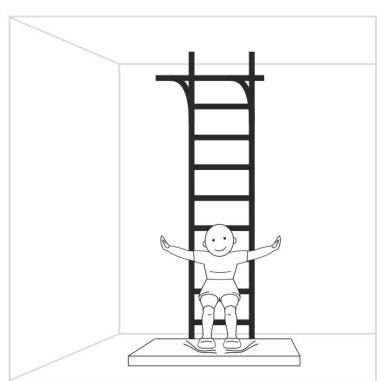
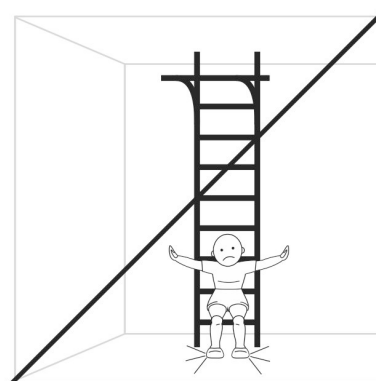
ROMANA

R4



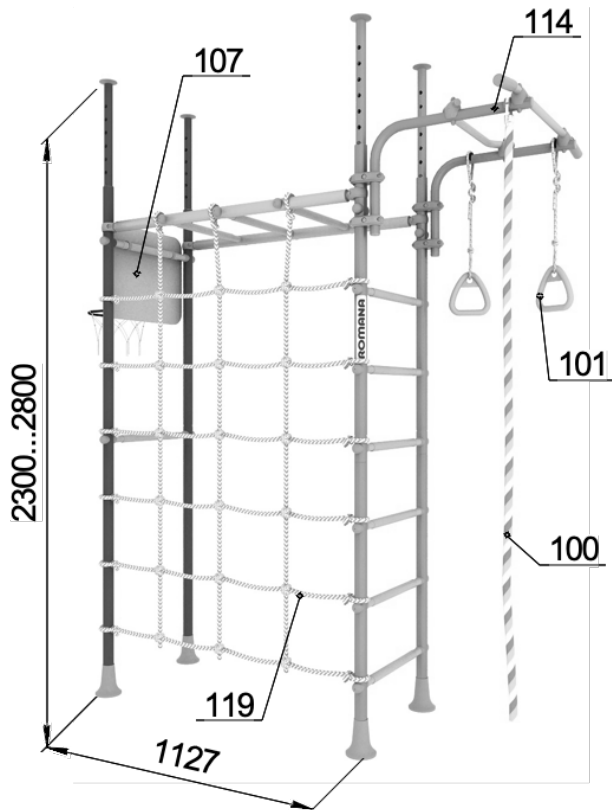


youtube.com/romanafun

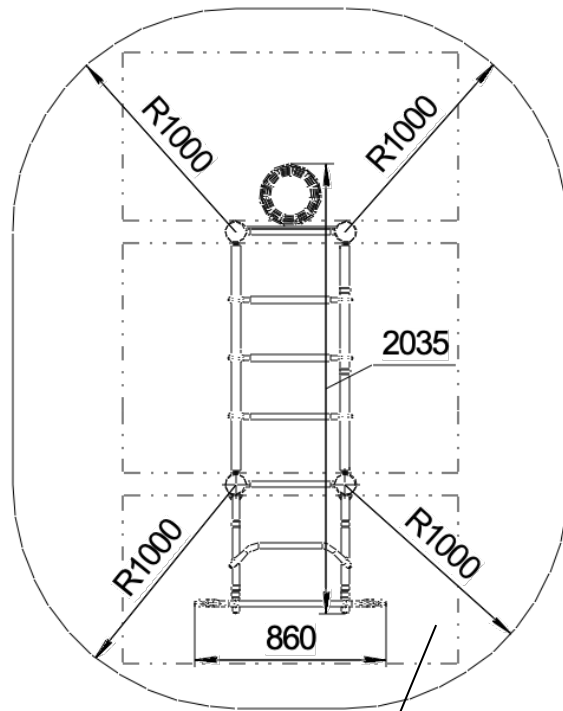


Инструкция по монтажу 01.40.7.06.490.03.00-66

Габаритные размеры, мм	длина	2035
	ширина	860
	высота	2300..... 2800
Вес брутто, кг, не более: упак №1 упак №2		31 15
Высота помещения: H min , мм H max , мм		2350 2800



Зона безопасности












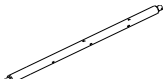



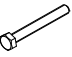
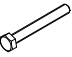
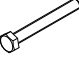







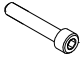


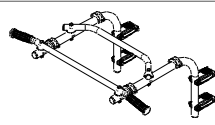



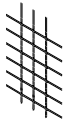
Ударопоглощающее покрытие

КОМПЛЕКТНОСТЬ

Таблица 1

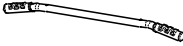



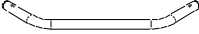
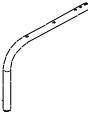


№ поз.	Детали, сборочные единицы		Количество, шт.	№ п/э пак.	№ упак.
	Наименование Обозначение	Рис.			
4	Стойка нижняя 1.ДСКМ 058.07		4		2
5	Стойка верхняя ДСКМ 01.257.00		4		2
6	Ступень 1.ДСК-Пр.06.490.02.01		6		1
6.1	Ступень 1.ДСК-Пр.09.490.04.01		3		1
6.2	Ступень 1.ДСК-Пр.00.490.04.01		2		1

7	Прокладка ДСК 05.075.00		8	1	1
8	Вставка с заглушкой 1.ДСК 049.00-20		4		1
9	Корпус ДСК 05-011-20		34	1	1
10	Заглушка ДСК 05-012-20		34	1	1
11	Шайба ДСКМ 02.100.00		4	2	1
13	Втулка ДСК 05-018-01-20		4	1	1
14	Колпак ДСК 05-040-20		4		1
16	Опора ДСК 05.118.00-20		4	1	1
24	Опора ДСК 02.050.00		4	1	1
31	Хомут ДСК 05.120.00-20		8	1	1
34	Катушка- клипса ДСК 05.056-20		8	1	1
36	Балка ДСКМ 01.259.00		2		1
42	Скоба ДСКМ 02.104.01		4	1	1
86	Заглушка ДСК 05.070.00-20		26	1	1
92	Кольцо ДСК 05.093-20		15	1	1
Стандартные изделия					
62	Болт М8х55.58.016 ГОСТ 7798-92		6	2	1
64	Болт М8-8гх65.58.016 ГОСТ 7798-92		22	2	1
67	Болт М16х110.58.016 ГОСТ 7798-92		4	2	1
75	Гайка М8.6.016 ГОСТ 5915-98		10	2	1
76	Гайка М8 ГОСТ 11860-85		4	2	1
77	Гайка М16.6.016 ГОСТ 5915-98		4	2	1
81	Шайба 8.01.016 ГОСТ 11371-78		34	2	1
84	Заглушка D10		104	1	1

93	Винт М8х55.58.016 ГОСТ 11738-84		4	2	1
	Ключ S=24х13 мм		1	2	1
	Ключ шестигранный S=6 мм		1	2	1
114	Рама подвижная 1.ДСКМ 150.00-20 см. табл. 2		1		1
100	Канат 6.51.01-20 См. табл.3		1		1
101	Кольца гимнастические 1.Д-27.00-22 см. табл. 4		1		1
107	Щит баскетбольный 6.07.00 См. табл.5		1		1
119	Сетка лаза 6.57.01		1		1

Комплектация рамы подвижной 1.ДСКМ 150.00-20

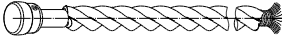

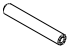



Таблица 2

№ поз.	Наименование Обозначение	Рис.	Количество, шт.	№ п/э пак.	№ упак.
26	Гриф 1.ДСКМ 039.00-20		1		1
28	Хомут ДСКМ 05.122.00-20		8	3	1
41	Пластина ДСКМ 02.105.01		8	3	1
49	Катушка- клипса ДСКМ 05.109.00-20		6	3	1
52	Переключатель в сборе 1.ДСКМ 066.00-20		1		1
53	Укос в сборе 1.ДСКМ 065.03-20		2		1
54	Полухомут 25 ДСКМ 05.060.03-20		4	3	1
55	Полухомут ДСКМ 05.060.04-20		4	3	1

Стандартные изделия					
65	Болт М8х75.58.016 ГОСТ 7798-70		4	3	1
76	Гайка М8 ГОСТ 11860-85		12	3	
81	Шайба 8.04.016 ГОСТ 11371-78		4	3	1
93	Винт М8 х 55.58.016 ГОСТ 11738-84		8	3	1




Комплектация Каната 6.51.01-20

Таблица 3

№ поз.	Обозначение Наименование	Рис.	Кол-во, шт.	№ п/э пак	№ упак.
100.1	Канат в сборе		1	4	1
100.2	Скоба ДСК 2.051.00		1	4	1
100.3	Ось ДСК 03.030.00		1	4	1
100.4	Винт М5-7гх 12.56 ГОСТ 17473-80		2	4	1
100.5	Шайба 5.01.016 ГОСТ 11371-78		2	4	1
100.6	Шайба 5.65Г ГОСТ 6402-70		2	4	1

Комплектация Колец гимнастических 1.Д-27.00-21

Таблица 4

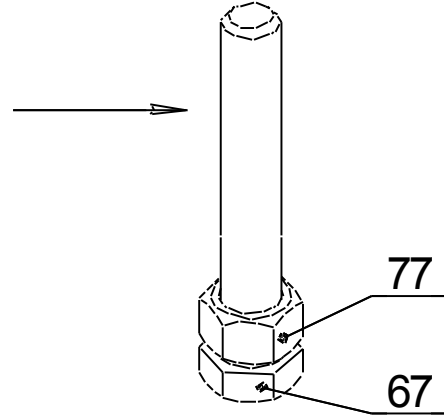
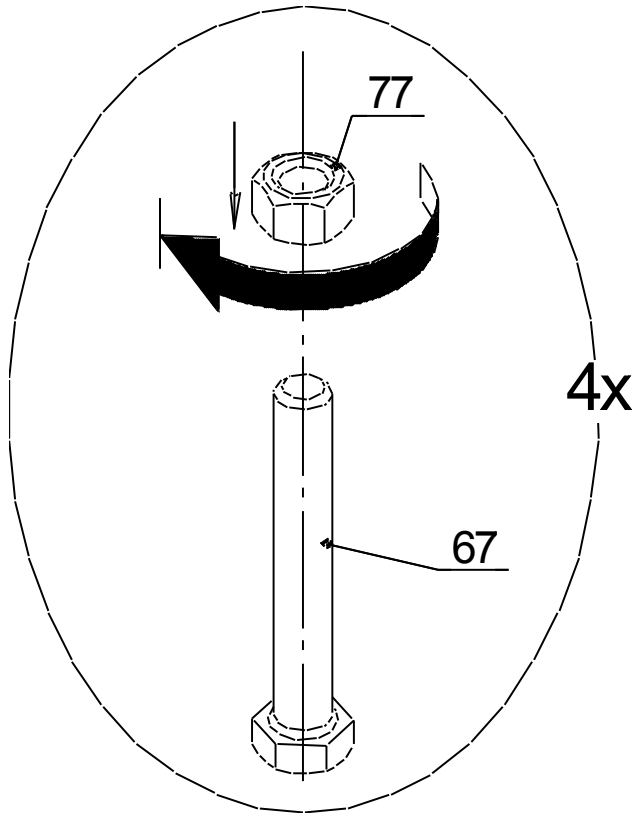
№ Поз.	Наименование Обозначение	Рис.	Кол-во, шт.	№ п/э пак	№ упак.
101.1	Кольцо ДСК 05.119.00-21		2	5	1
101.2	Шнур ДСК-ВО 91.03.10.001-03		2	5	1
110	Фиксатор ДСК 02-009-01		2	5	1

Комплектация Щита баскетбольного 6.07.00

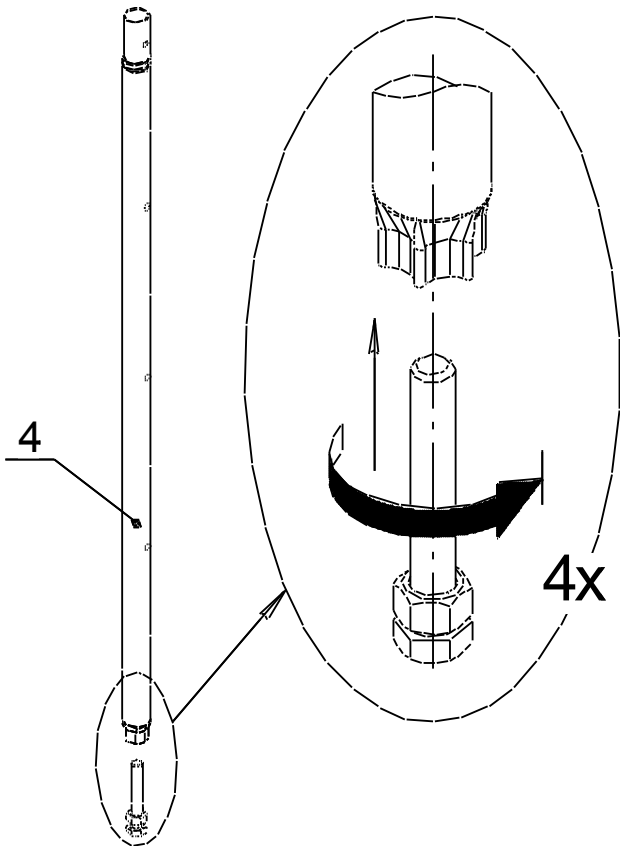
Таблица 5

№ Поз.	Наименование	Кол-во, шт.	№ п/э пак	№ упак.
107.1	Щит в сборе с лентами контактными	1	6	1
107.2	Кольцо баскетбольное с сеткой	1	6	1
107.3	ДСК 05.113.00-20 Пластина	1	6	1
107.4	Корпус стяжки мебельной	1	6	1
107.5	Винт стяжки мебельной	1	6	1

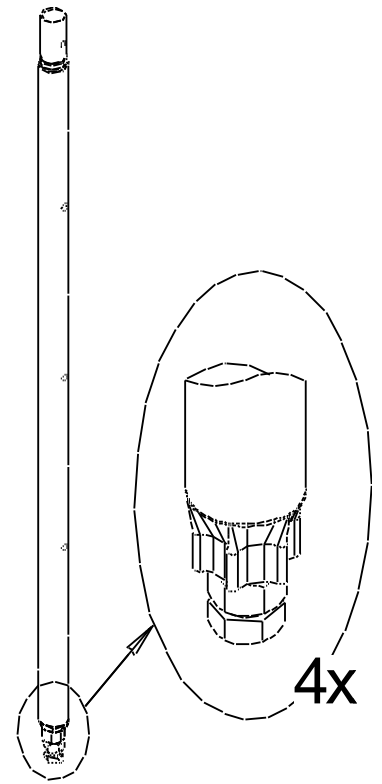
1



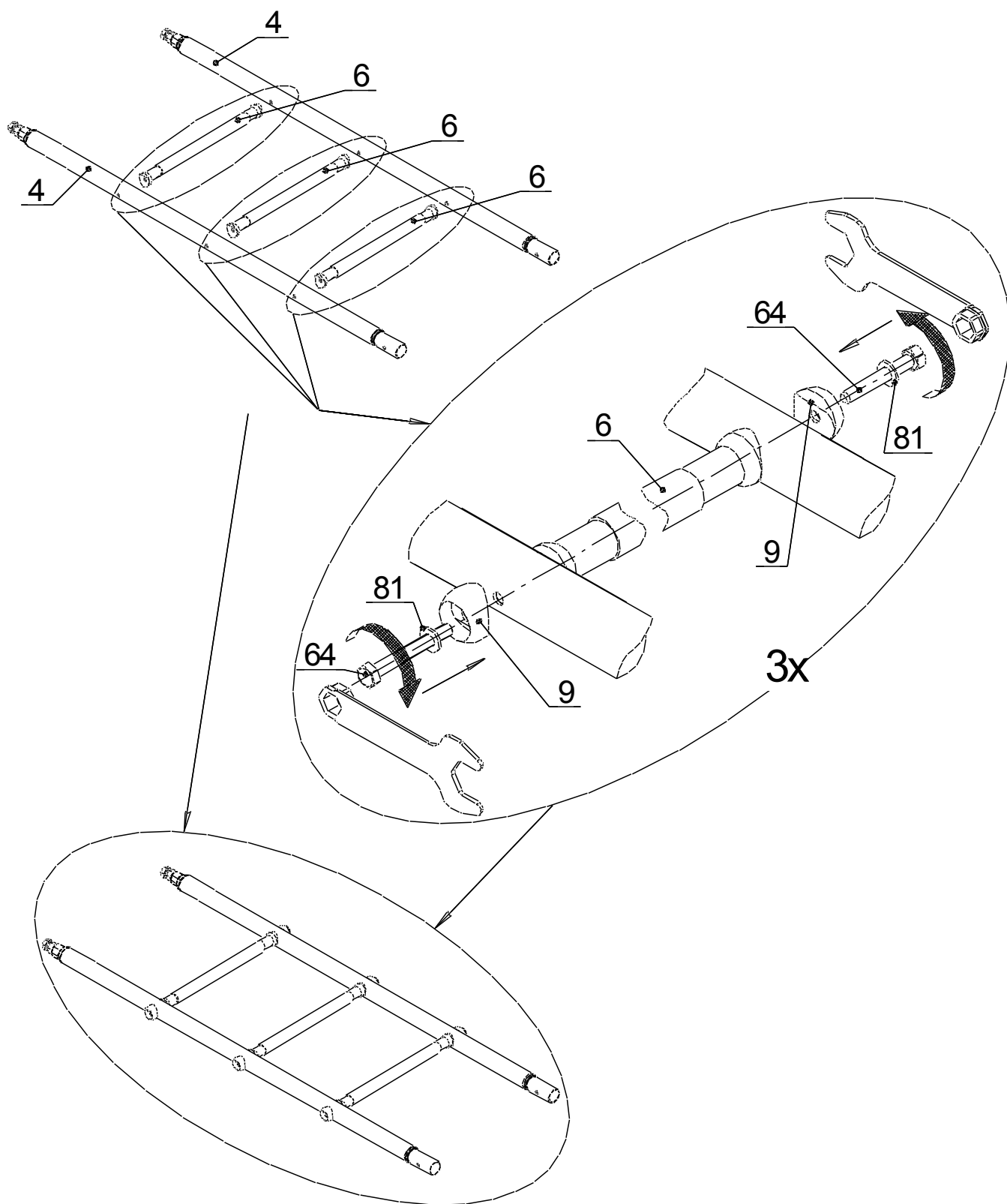
2



3

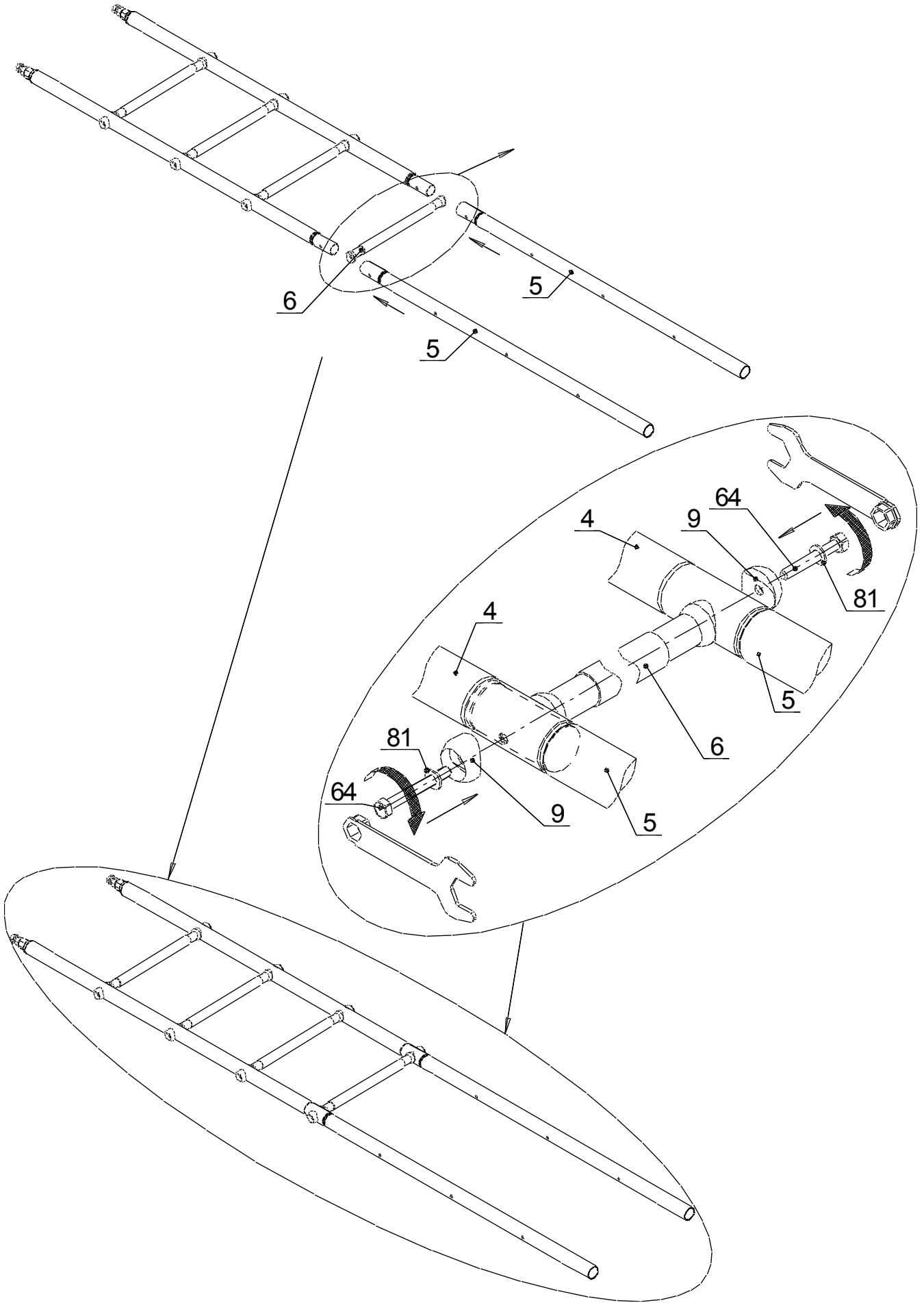


4

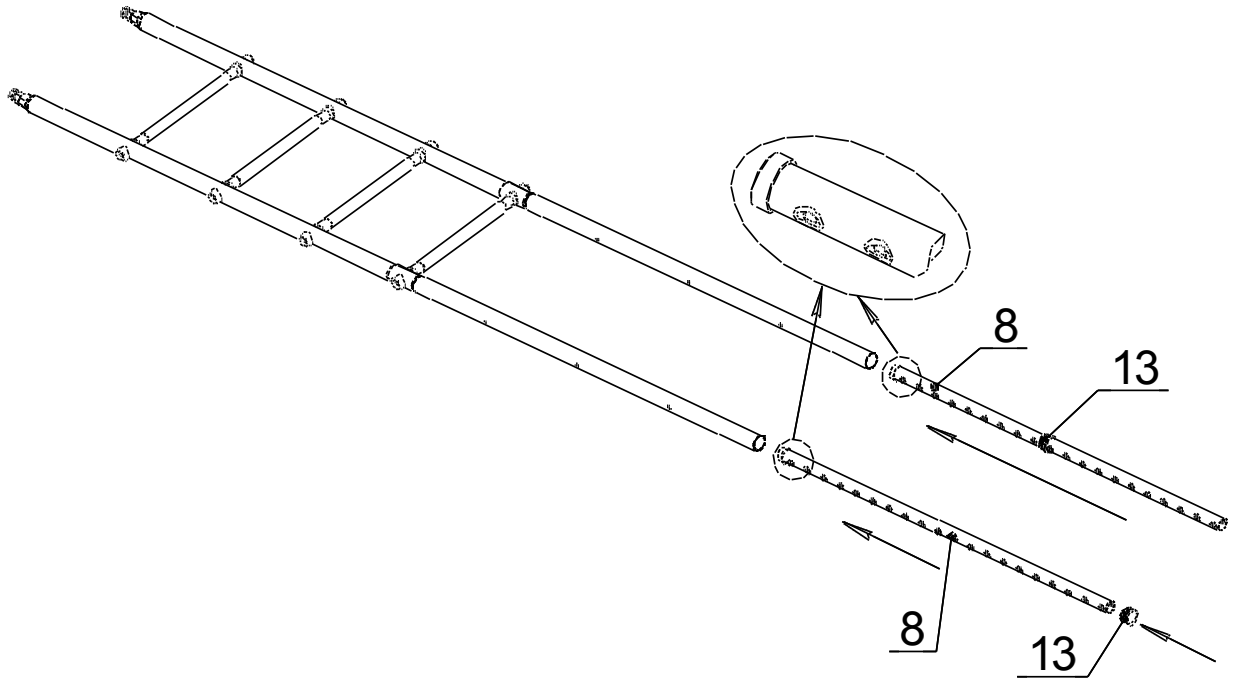


Крепеж (поз. 64) туго не затягивать!

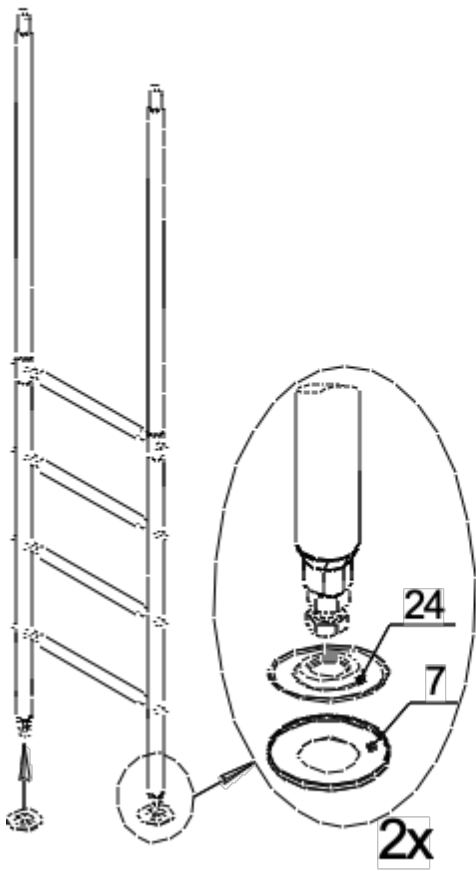
5



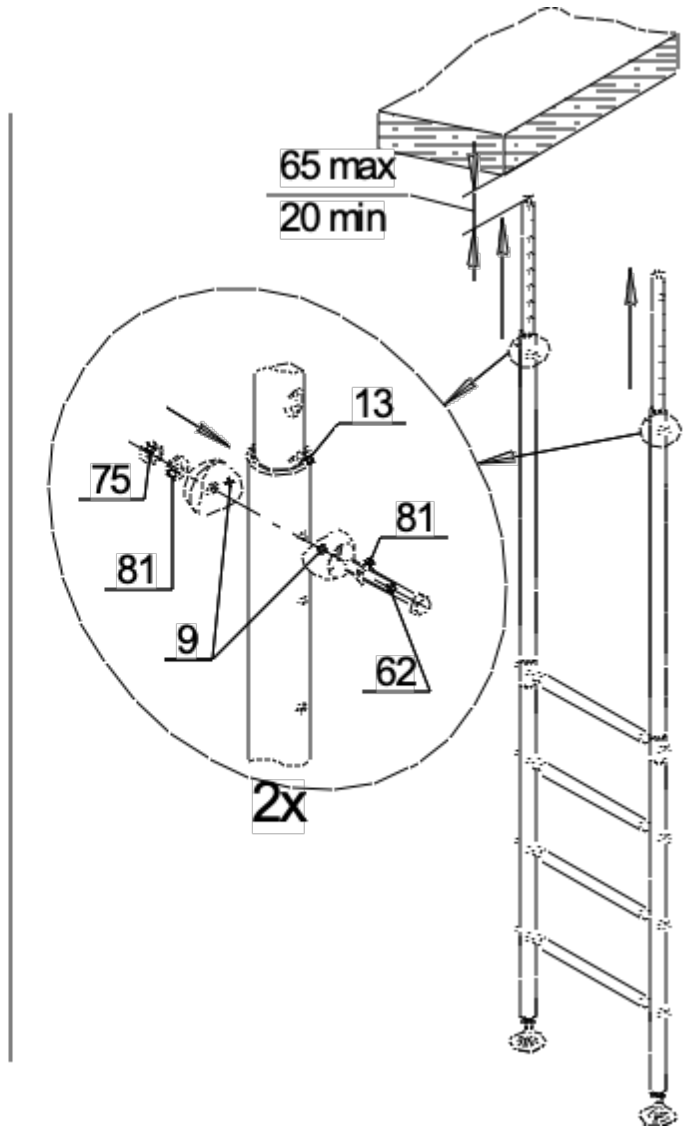
6



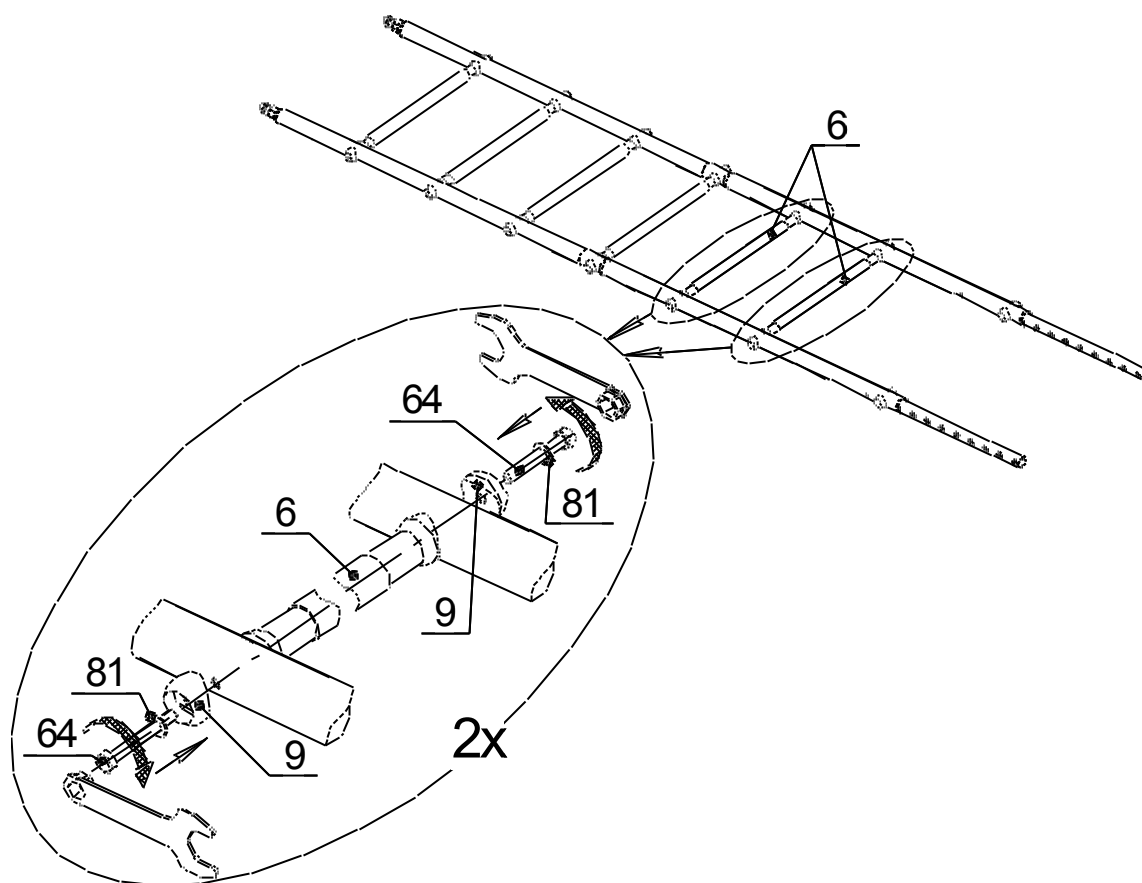
7



8



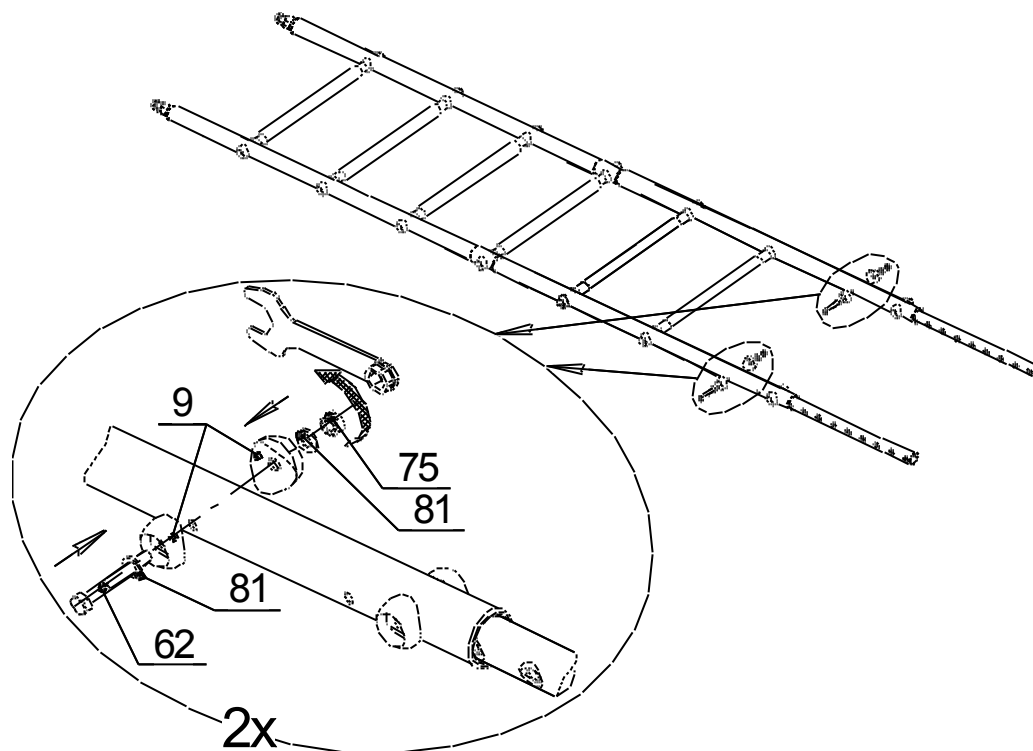
9



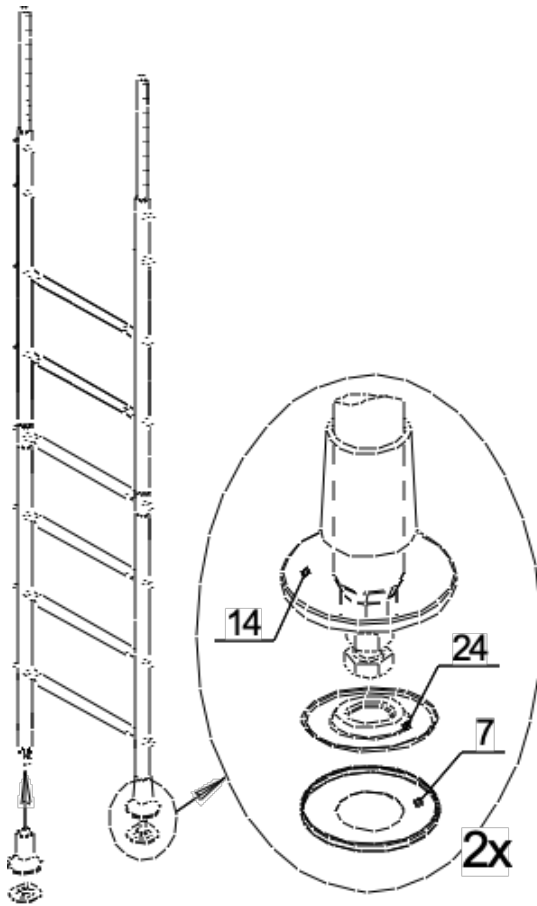
10

Закрепить все ступени, туго затянув все болты поз.64.

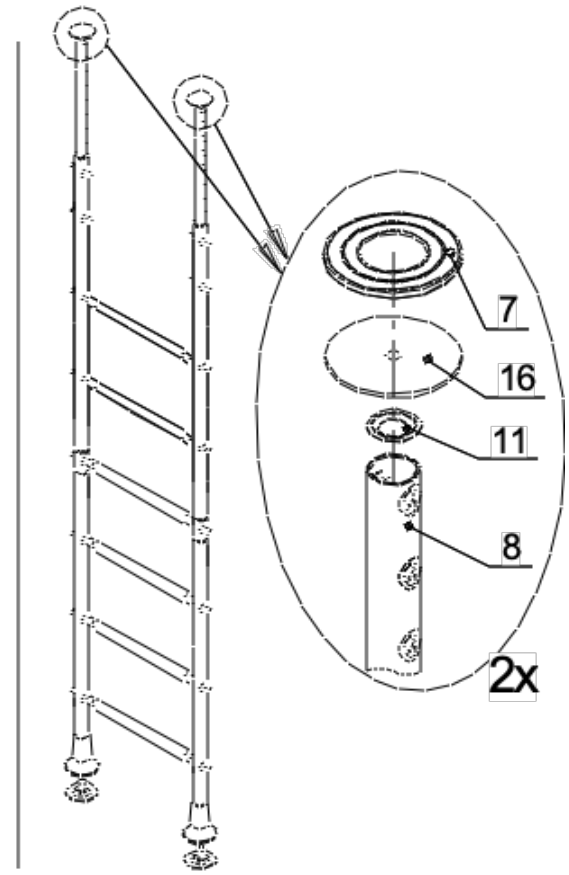
11



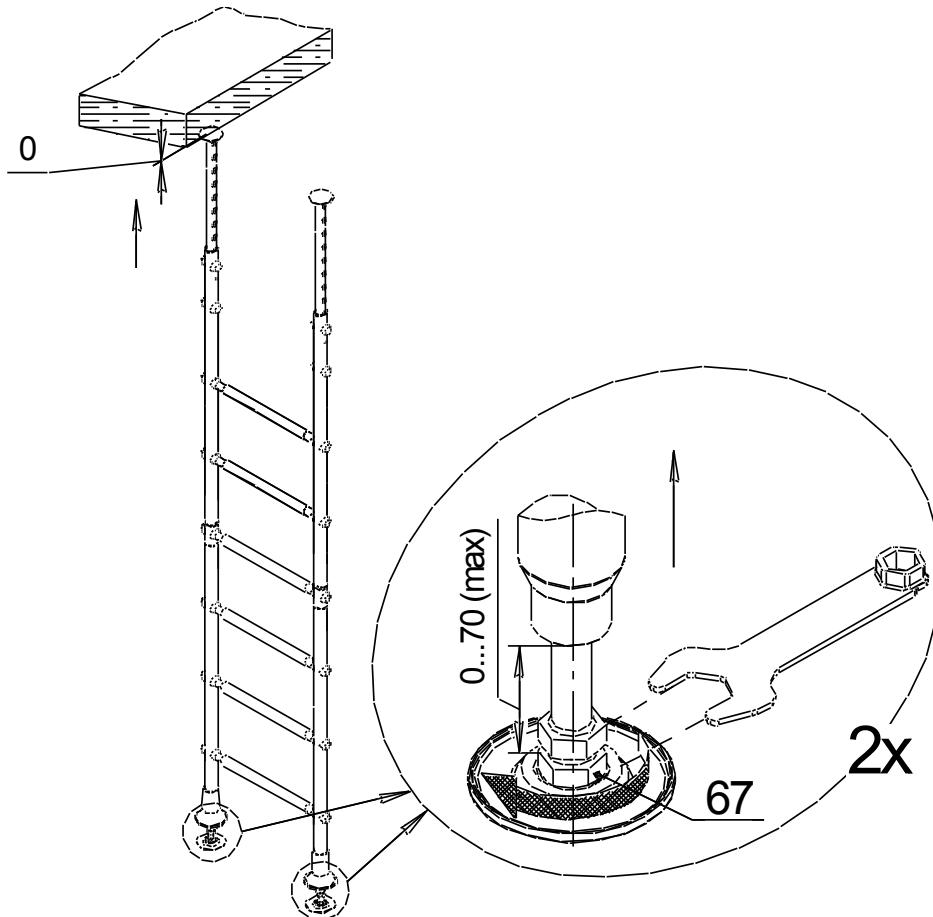
12



13

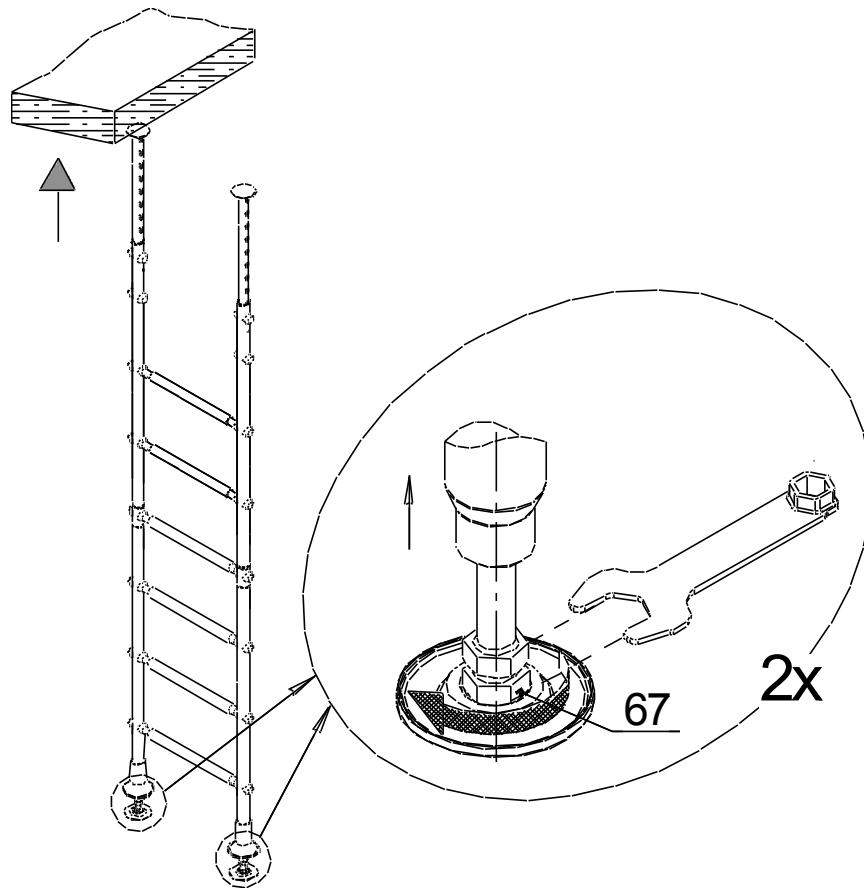


14



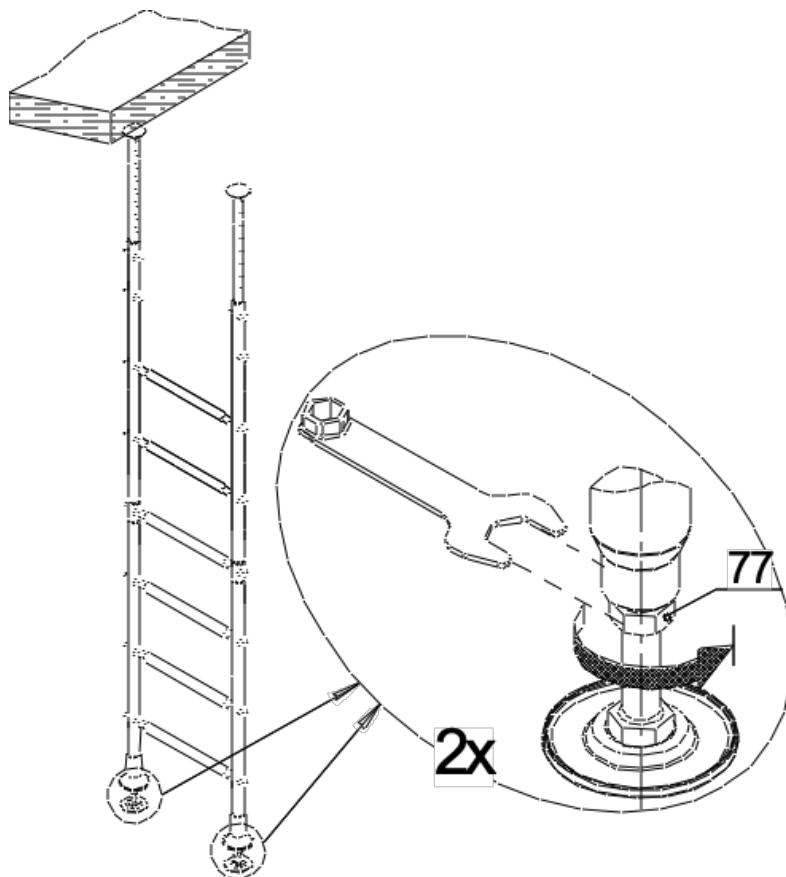
Распереть Комплекс вывинчиванием болтов поз.67.

15

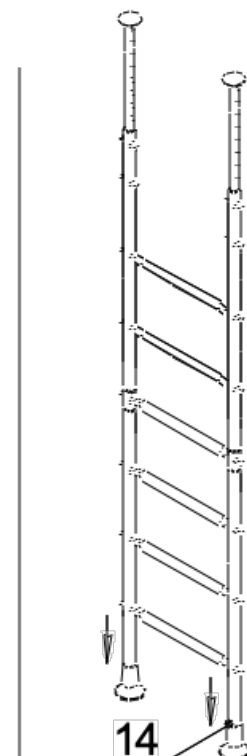


После касания всех верхних опор с потолком необходимо выполнить 1-3 оборота болтов поз.67

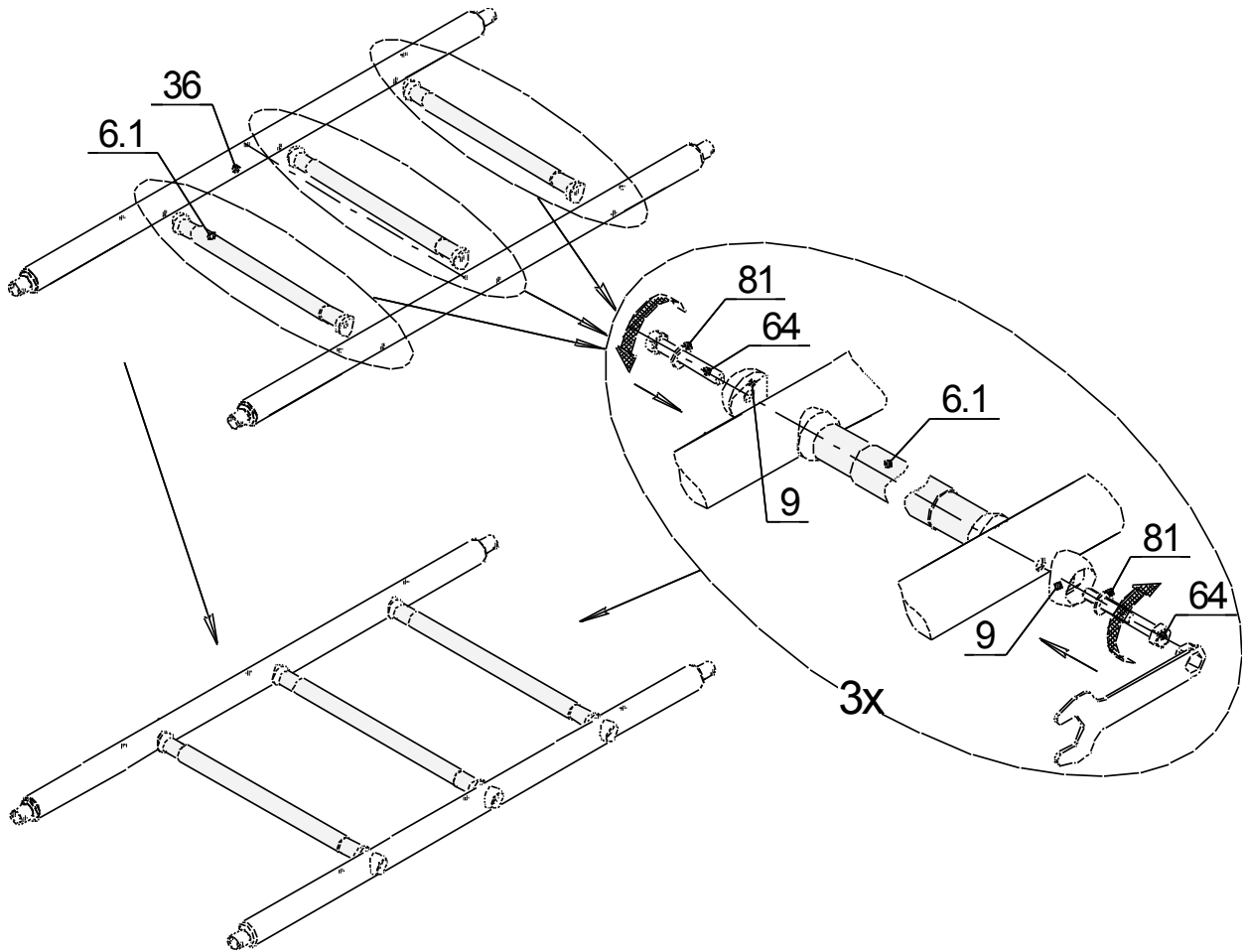
16



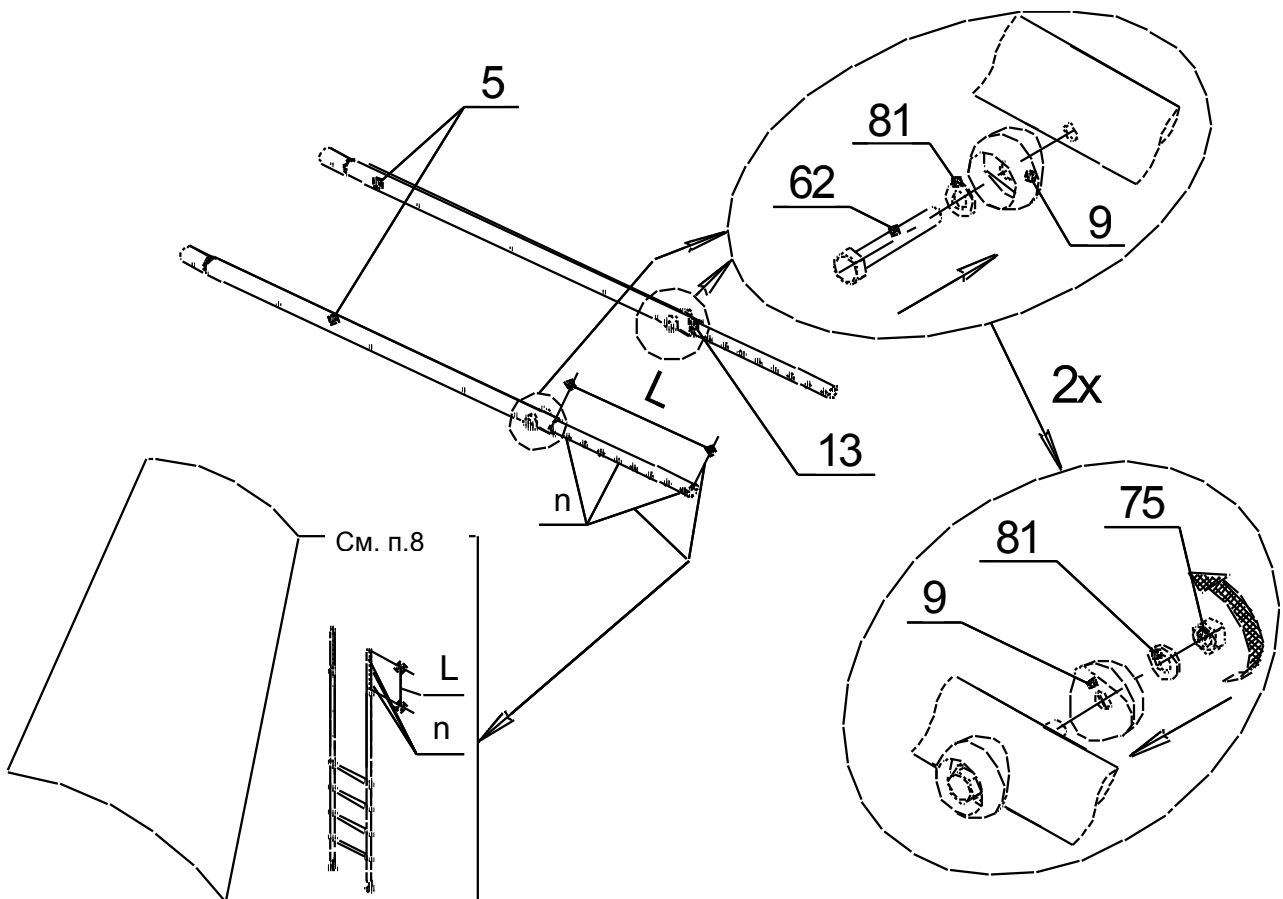
17



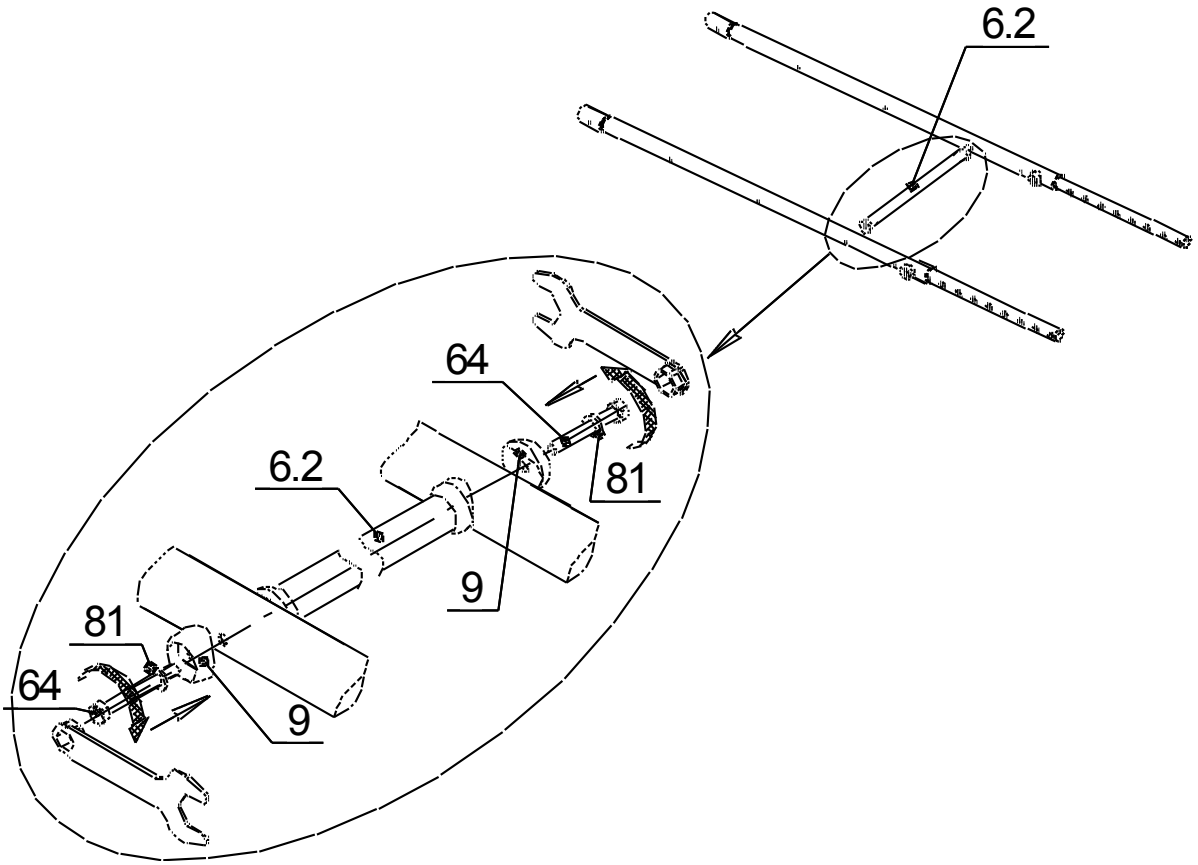
18



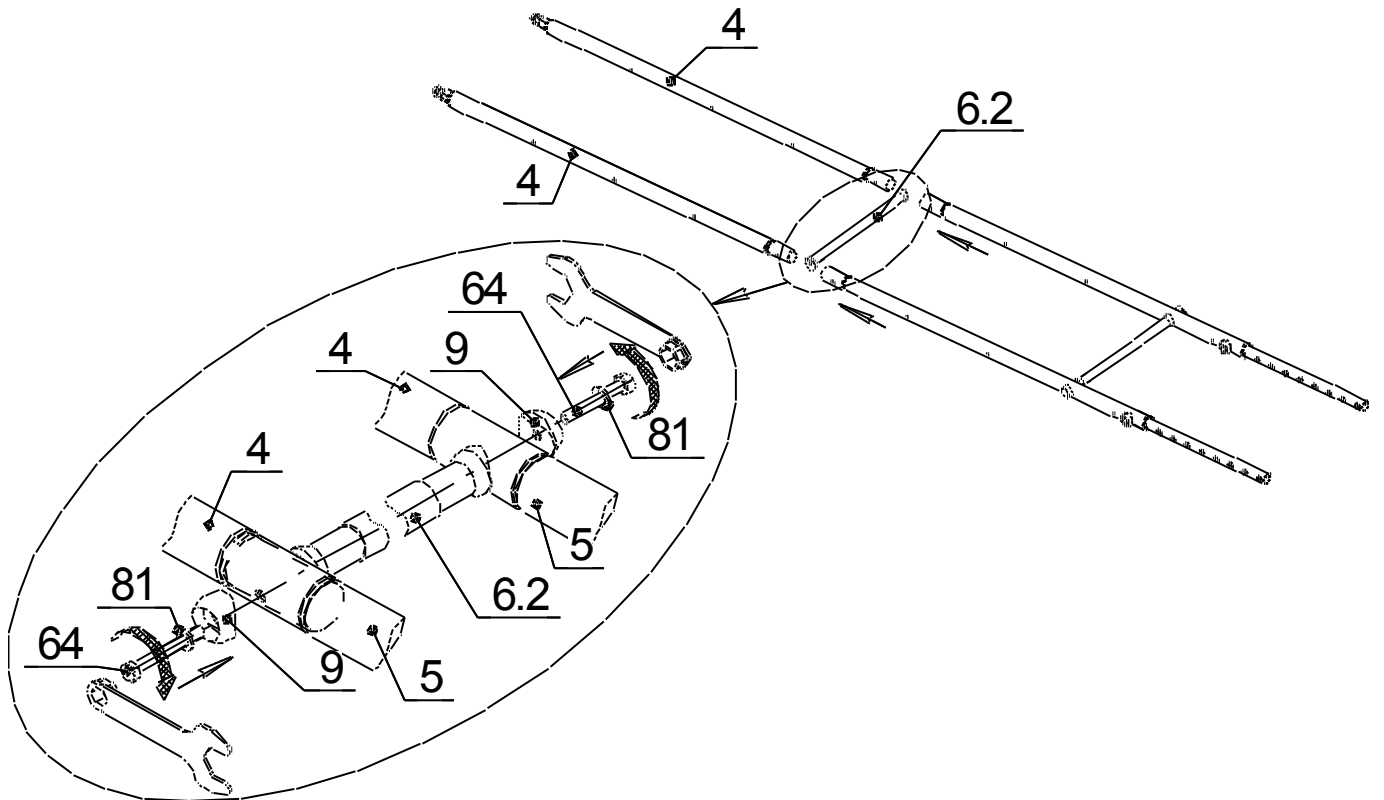
19



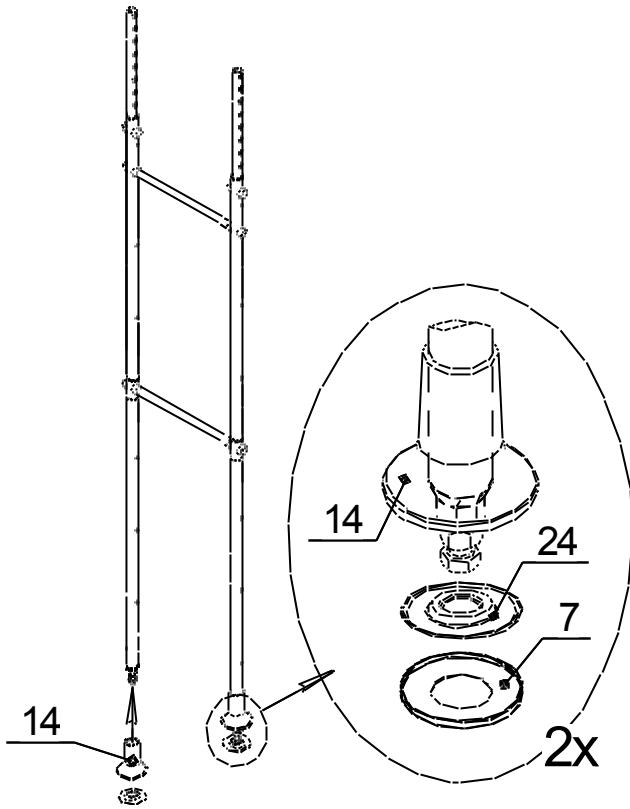
20



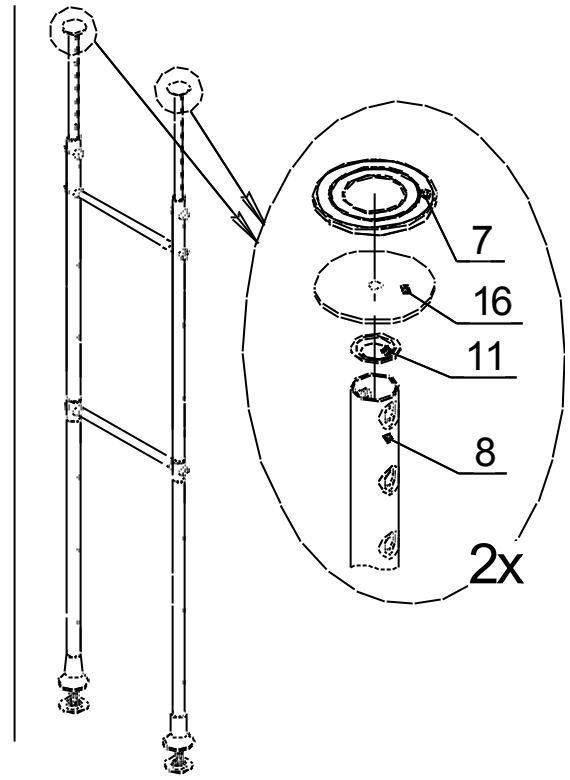
21



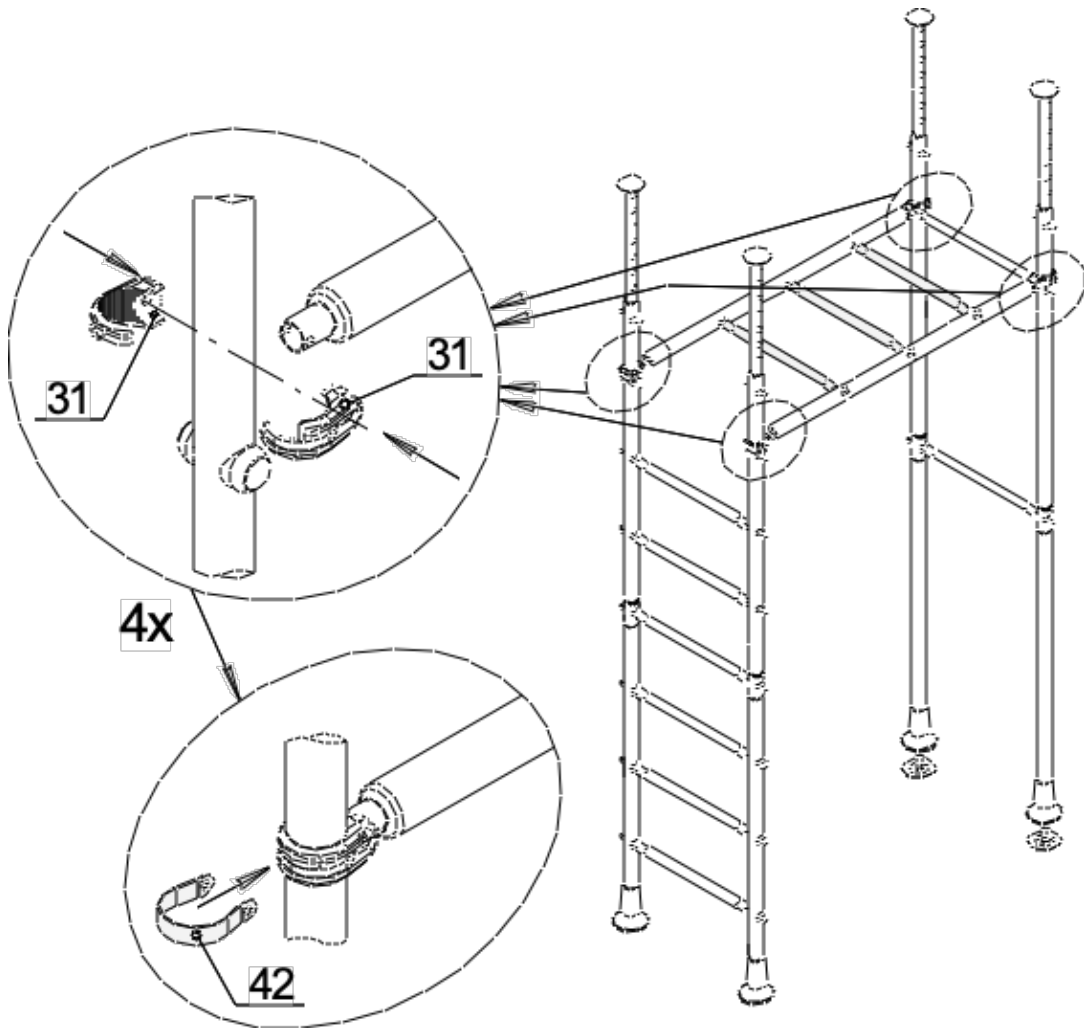
22



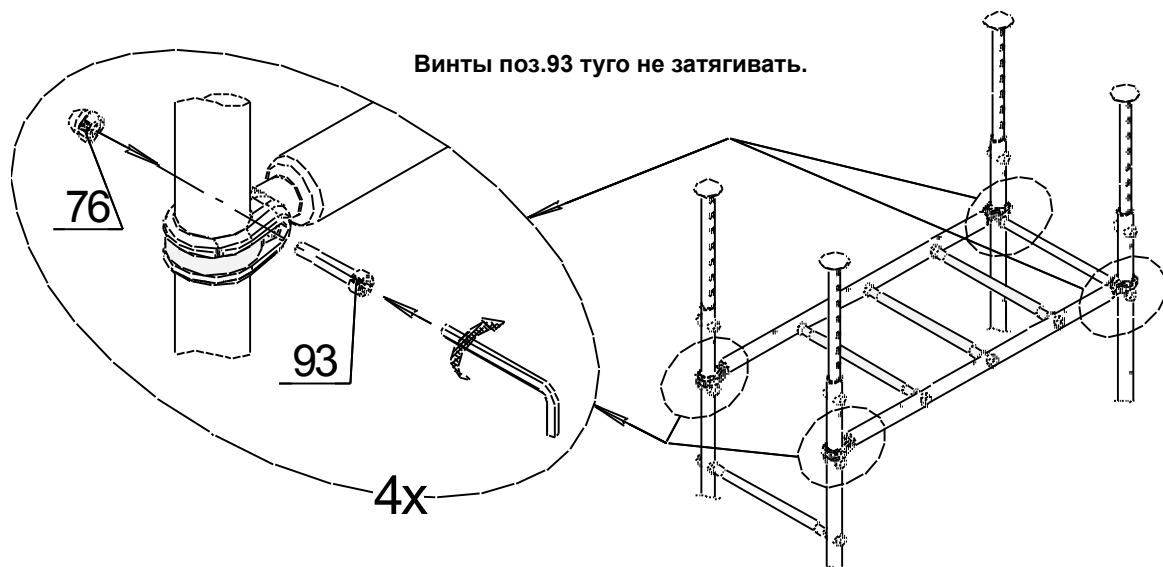
23



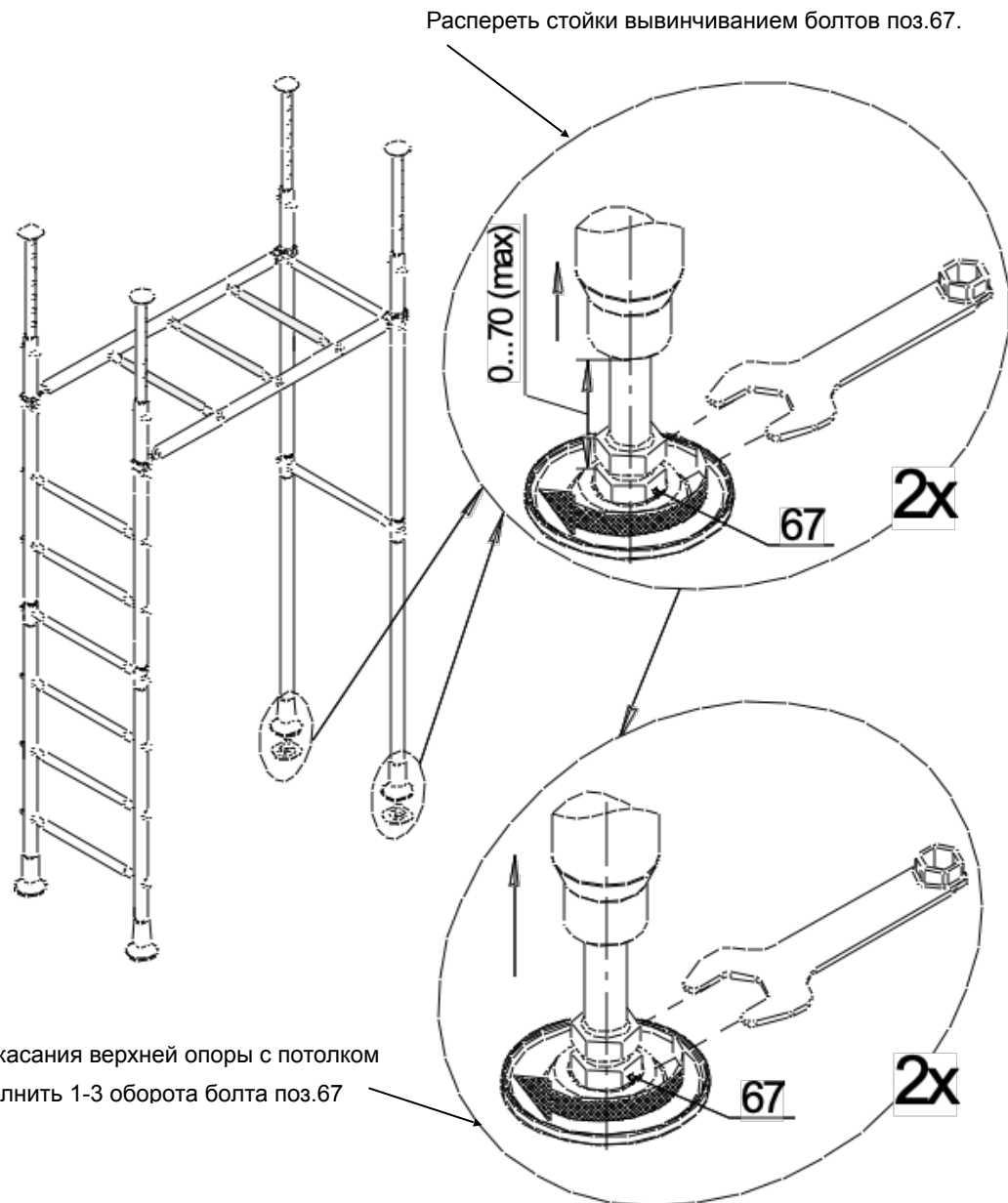
24



25



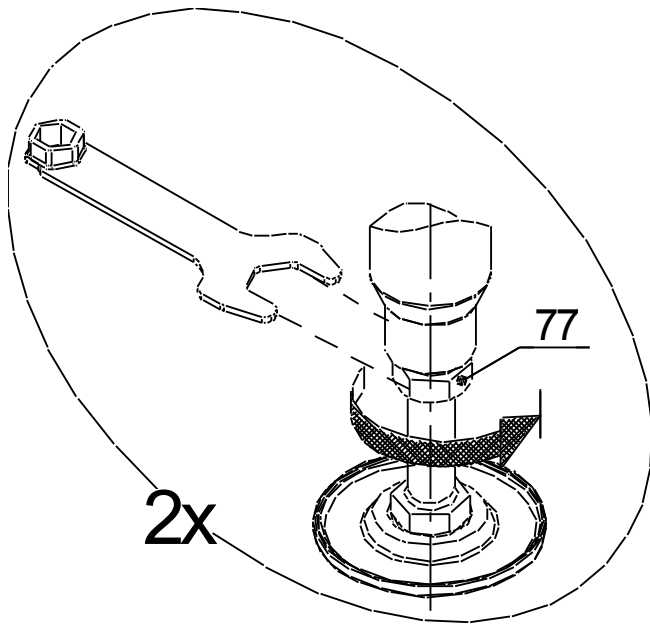
26



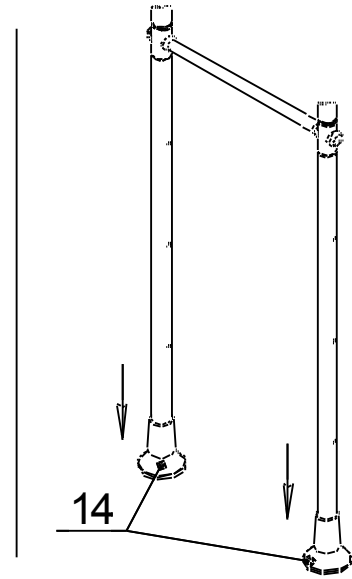
27

После касания верхней опоры с потолком необходимо выполнить 1-3 оборота болта поз.67

28

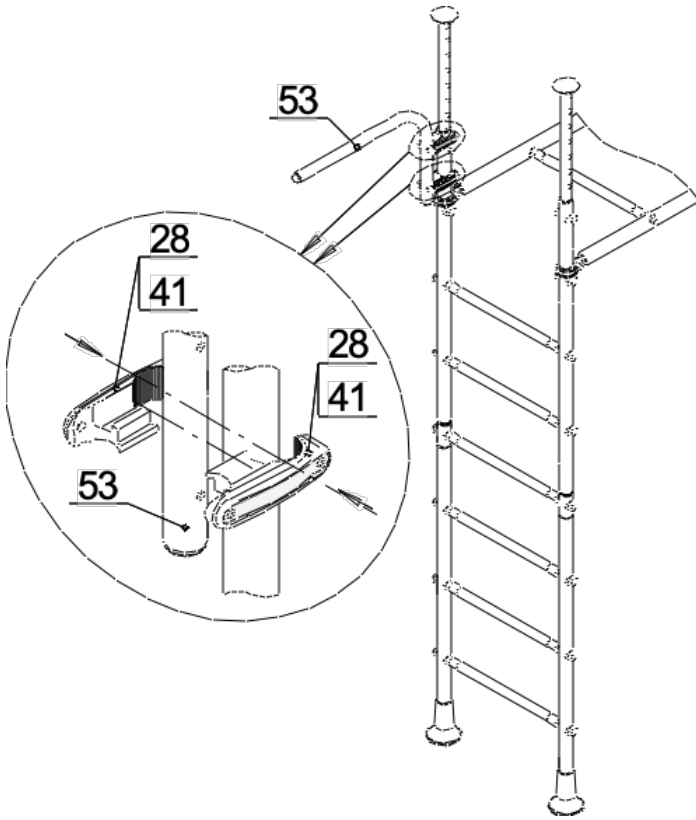


29

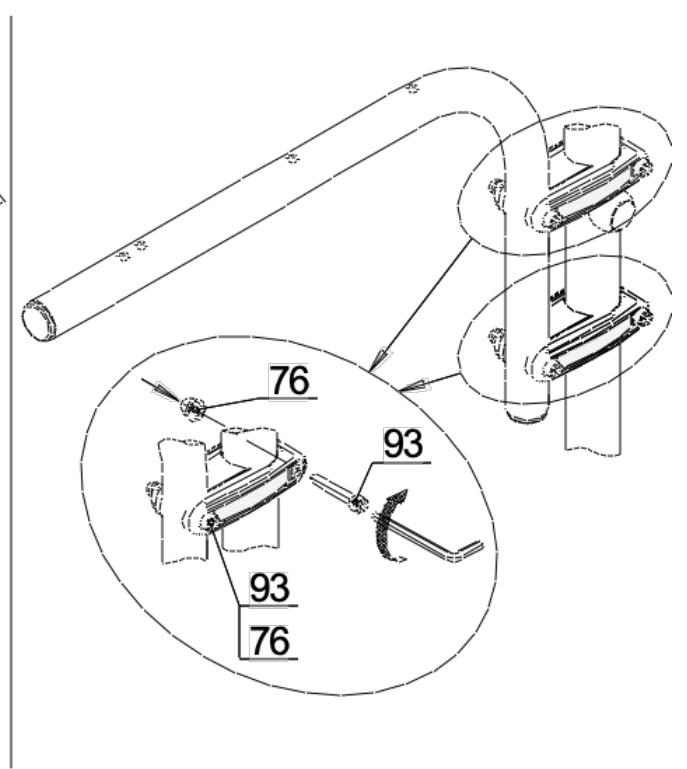


30 Закрепить рукоход, туго затянув винты поз.93.

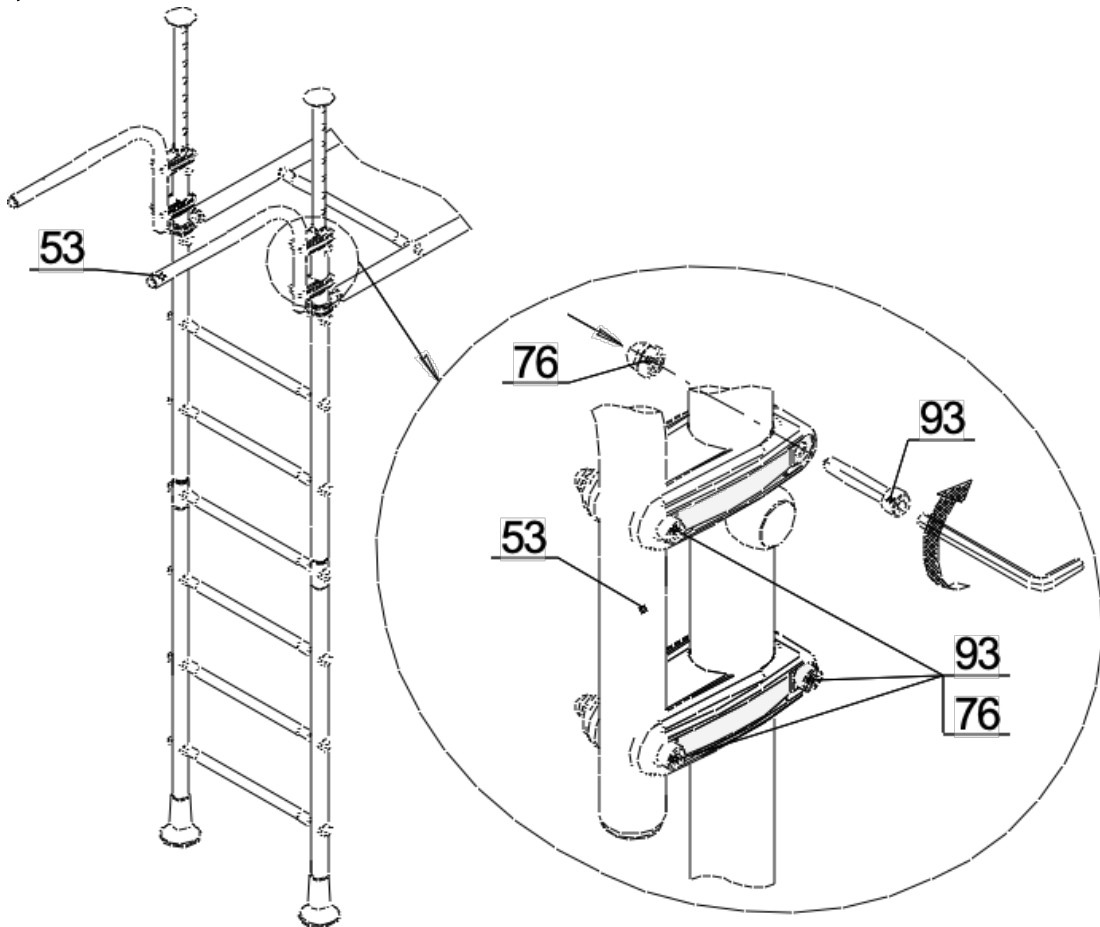
31



32

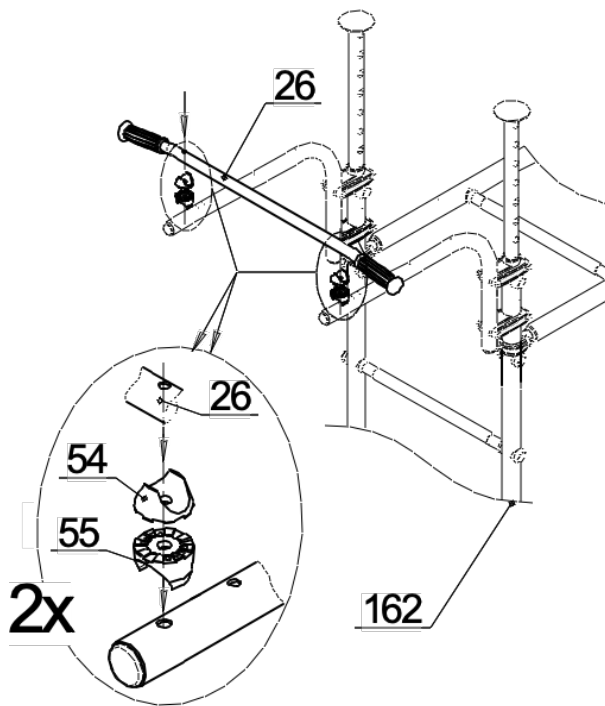


33; 34

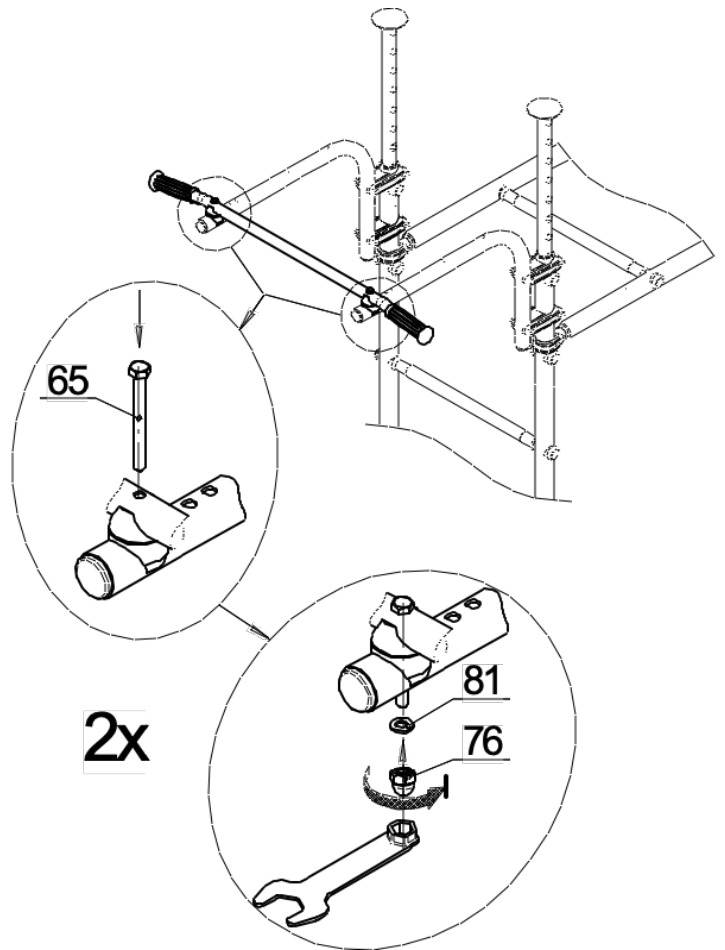


Внимание! Хомуты поз.28 рекомендуется опирать на крепеж поз.9; 62;75 или на ступени.

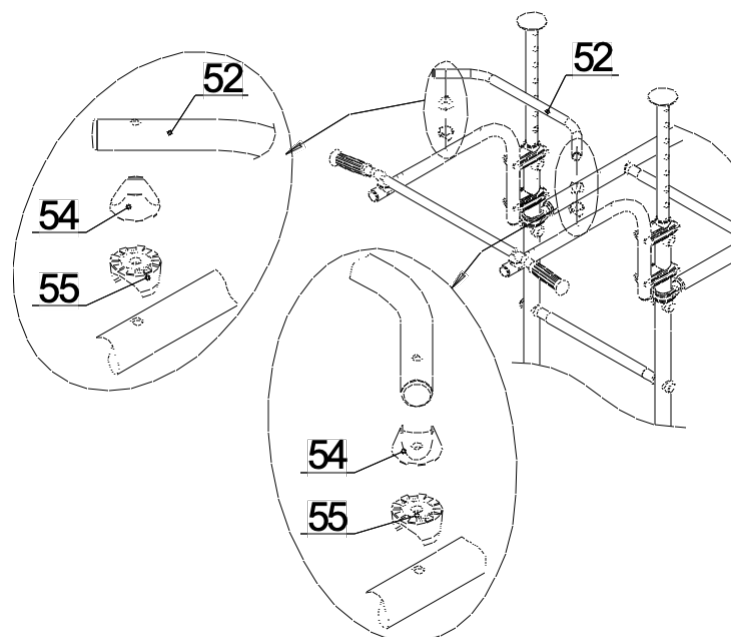
35



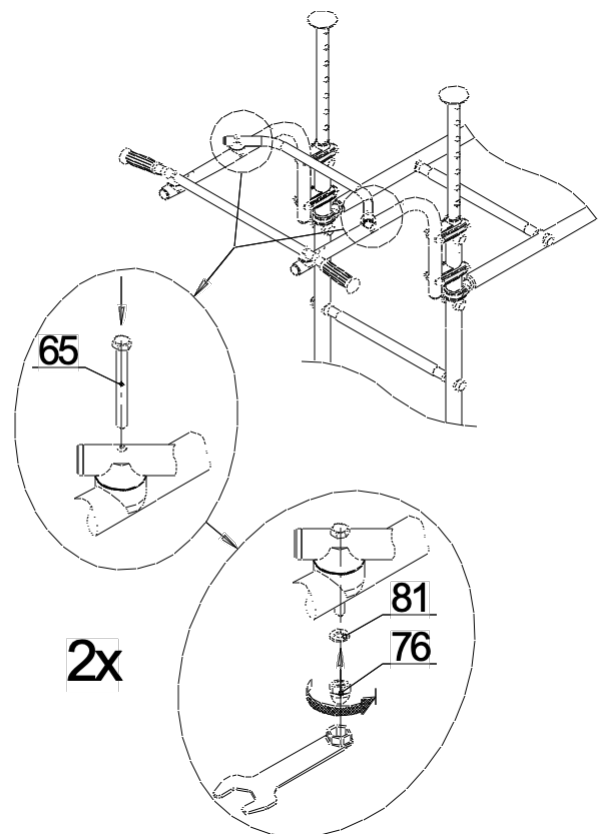
36



37

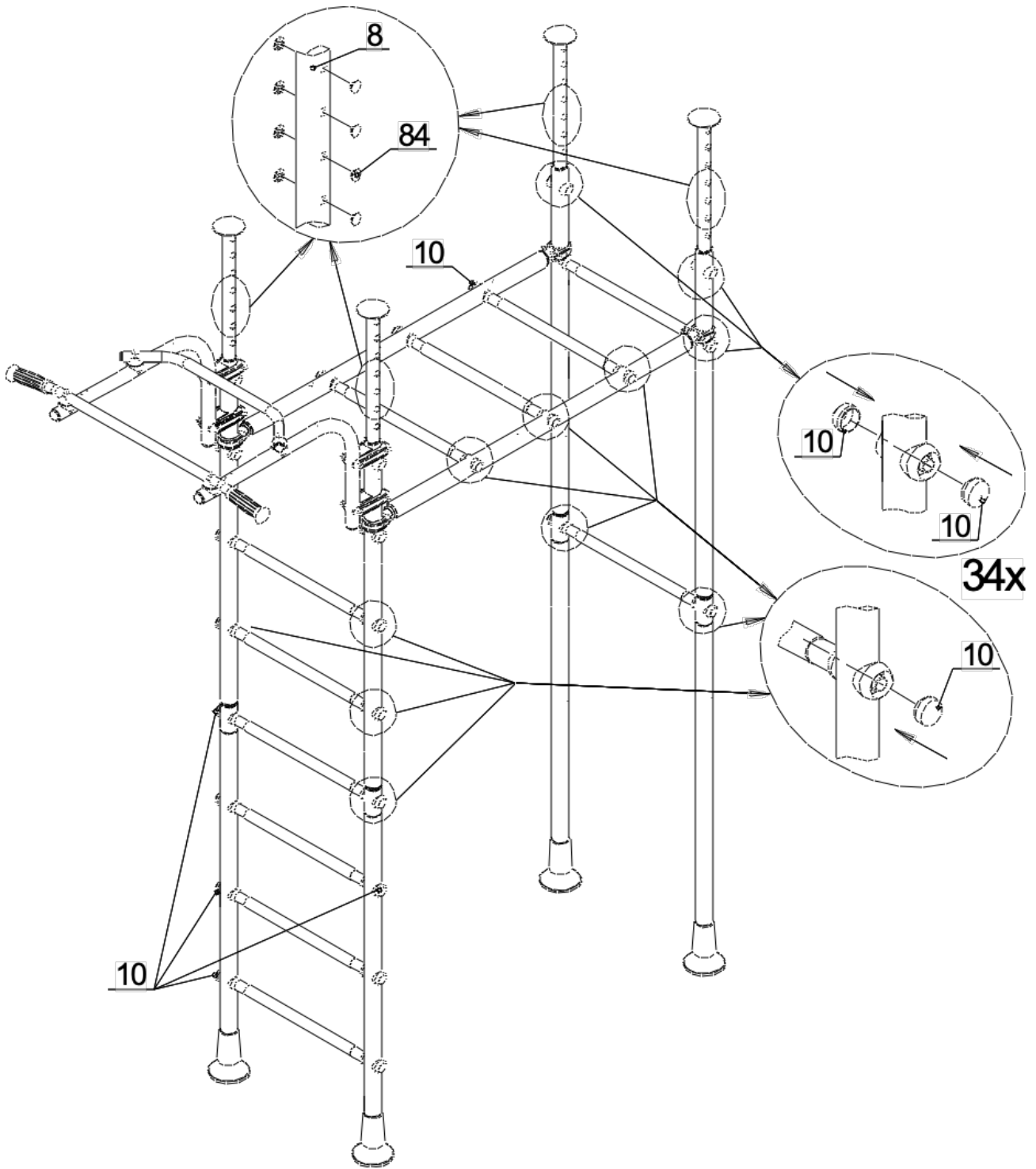


38

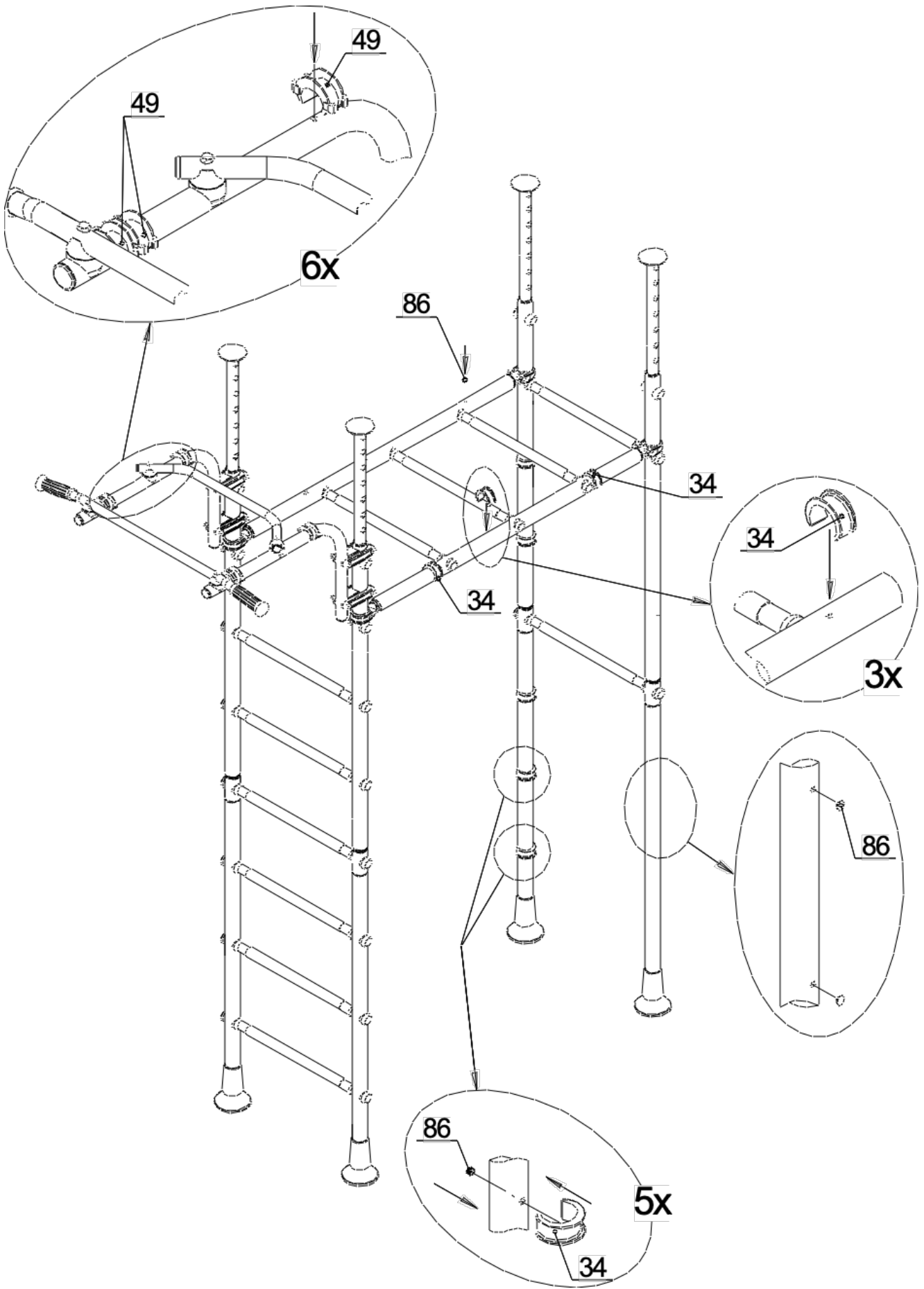


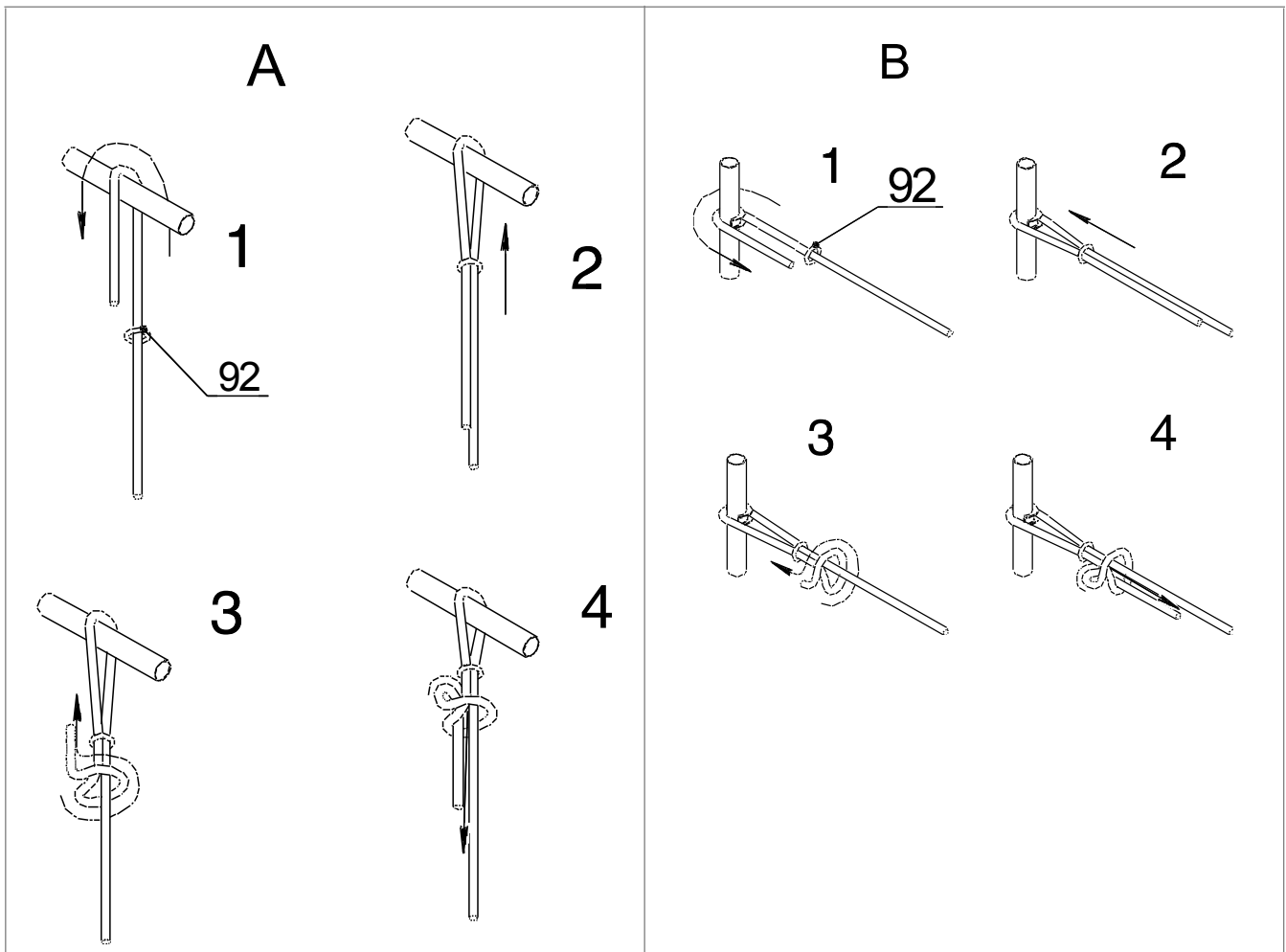
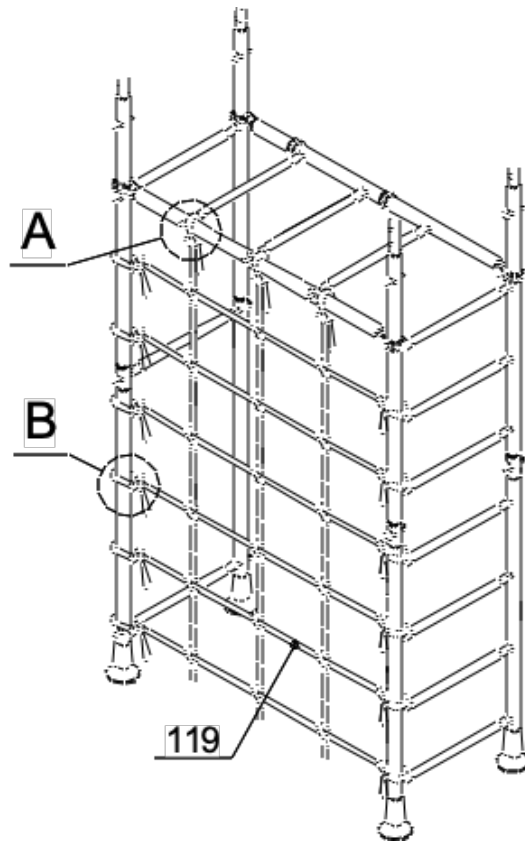
Окончательно затянуть винты поз.93.

Допускается иная последовательность сборки.

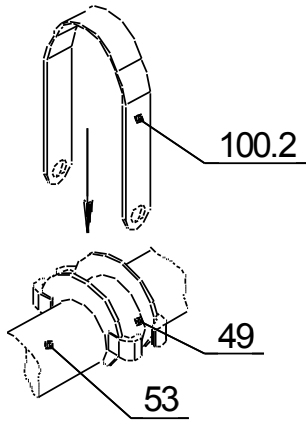


40

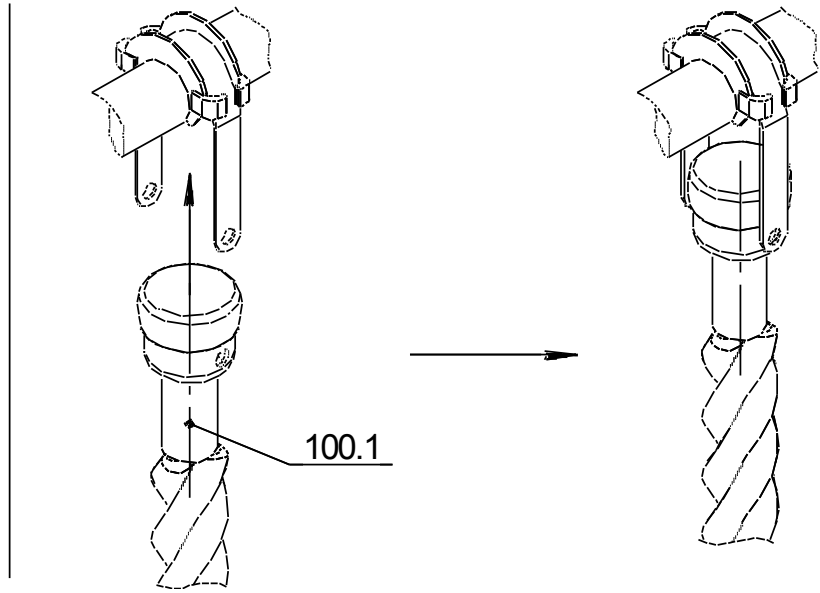




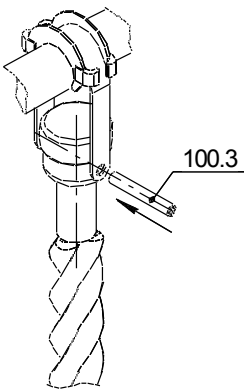
42



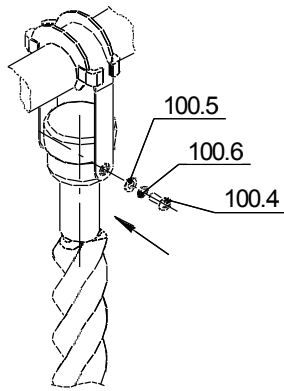
43



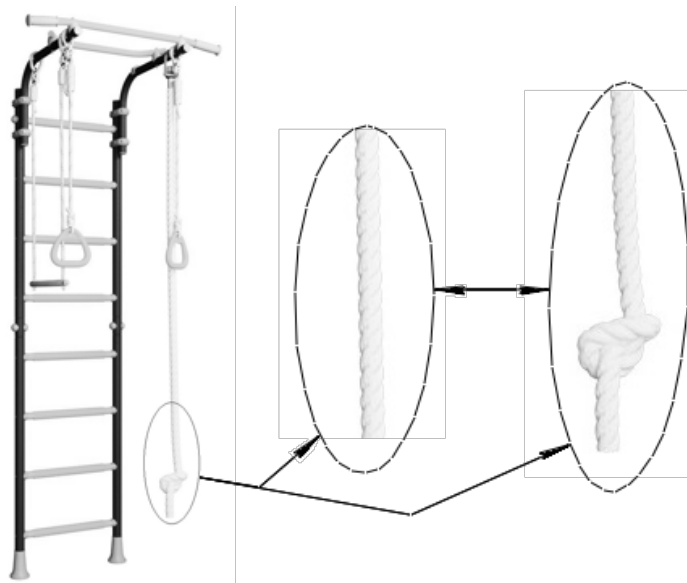
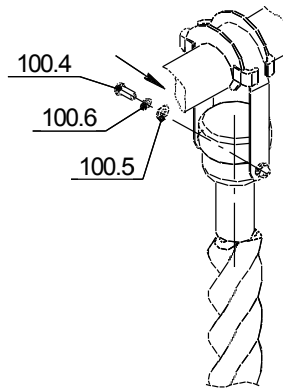
44



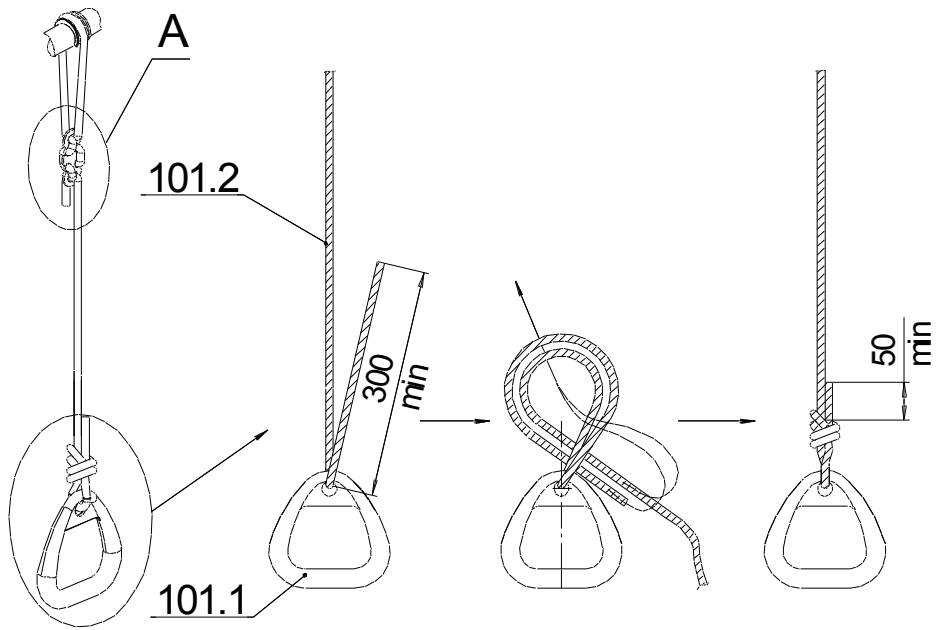
45



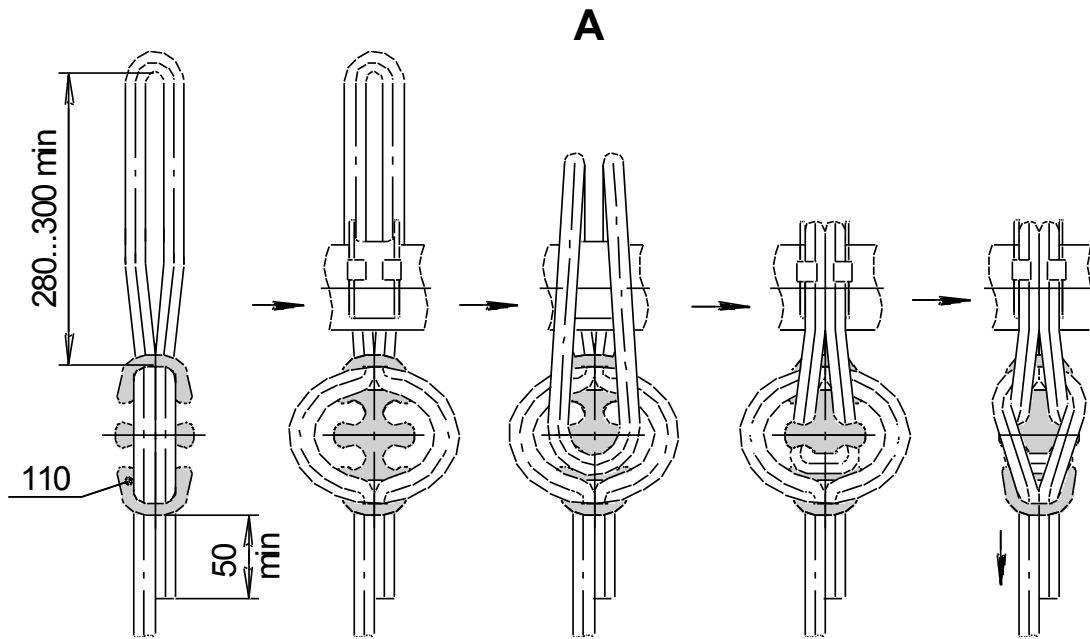
46



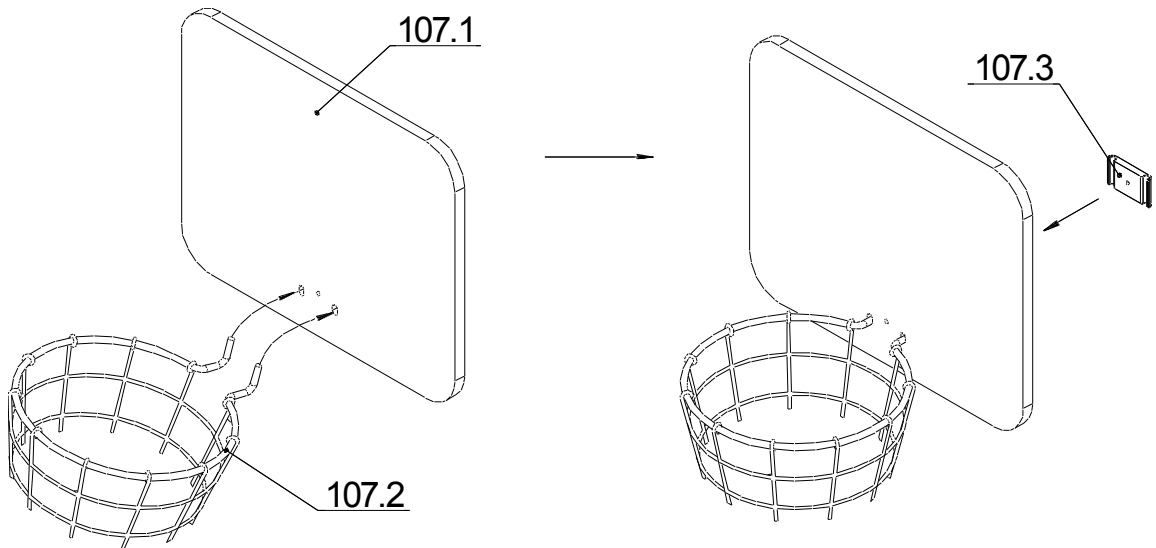
47



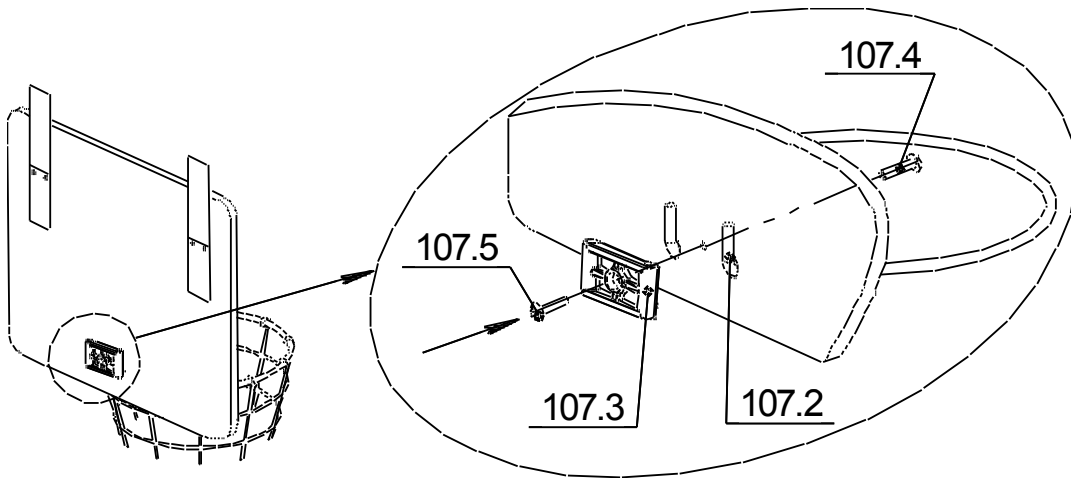
48



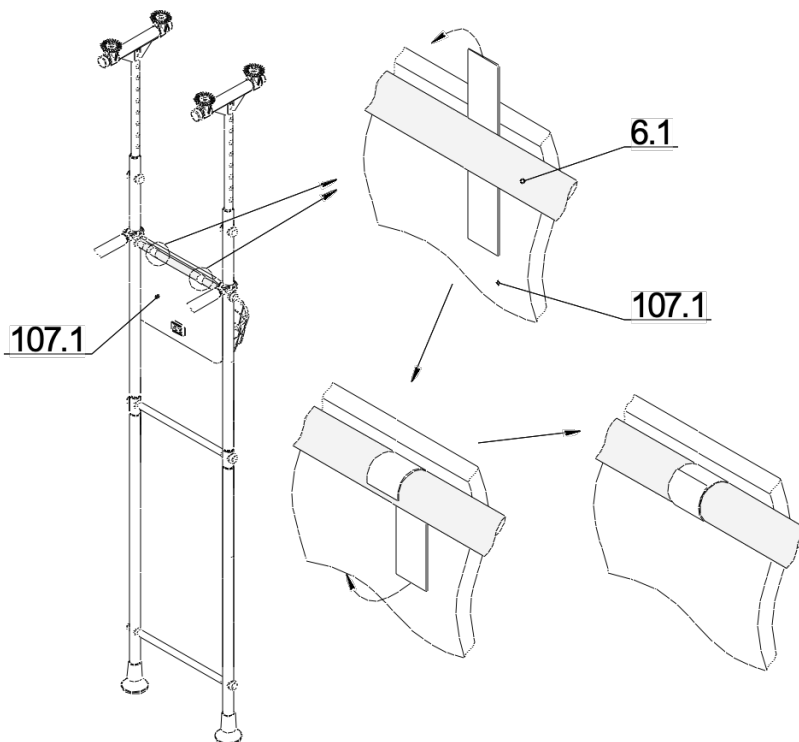
49



50



51



Контроль правильности монтажа.

- Проверить вертикальность установки стоек лестницы относительно пола, используя отвес. При отклонении освободить болты (поз.67), обеспечить вертикальность (контролировать по отвесу) и окончательно закрепить стойки между полом и потолком.
- Испытать КОМПЛЕКС, приложив нагрузку (не менее 75 кг) к турнику рамы подвижной.

Убедиться в надежности установки КОМПЛЕКСА. При появлении зазоров между потолком и верхними опорами произвести дополнительный распор КОМПЛЕКСА вывинчиванием болтов поз.67, с последующим законтриванием их гайками поз.77.