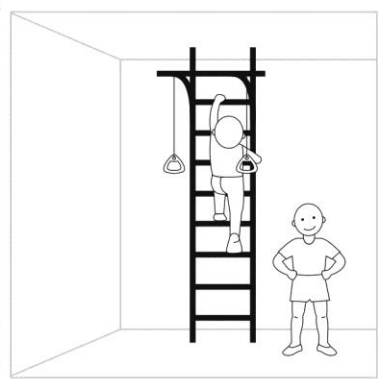
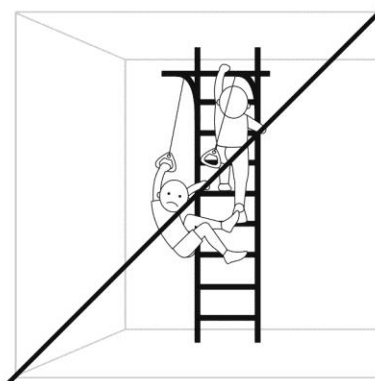
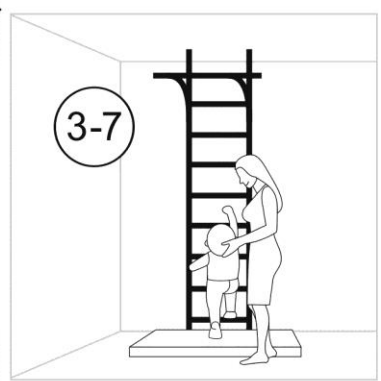
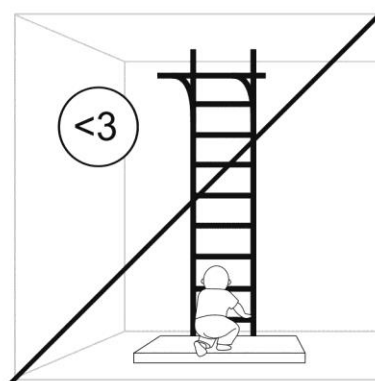
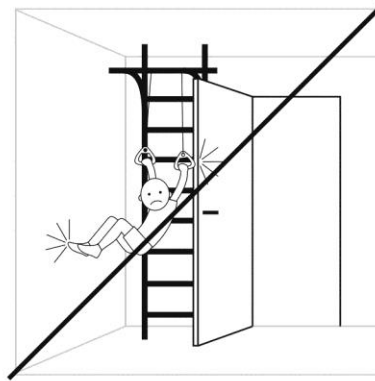
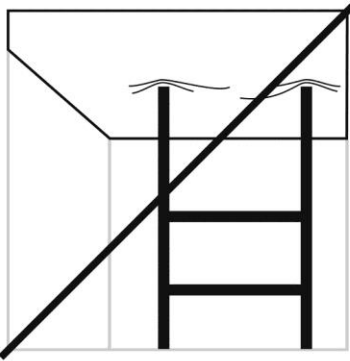
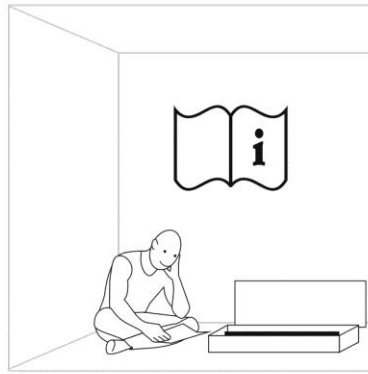
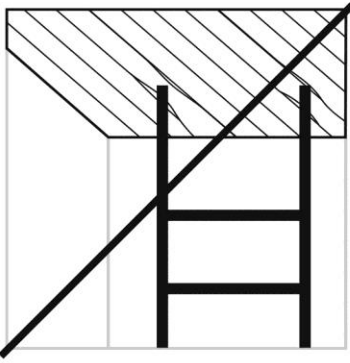


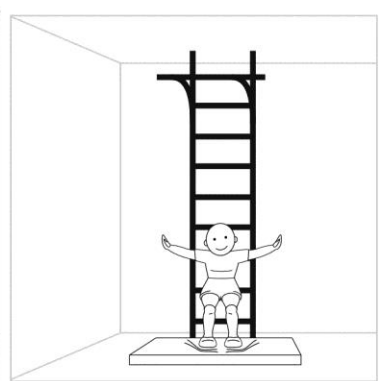
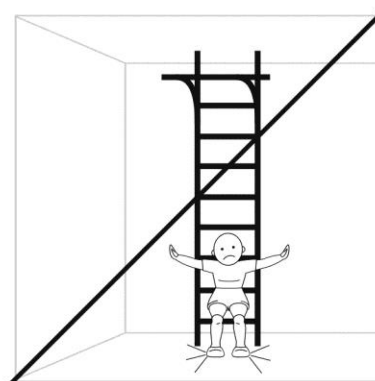
ROMANA

R9





youtube.com/romanafun



Инструкция по монтажу 01.20.7.06.410.04.00-01

Габаритные размеры, мм	длина	770
	ширина	860
	высота	от 2270 до 2800
Вес брутто, кг, не более		
Высота помещения:		
	H min , мм	2270
	H max , мм	2800

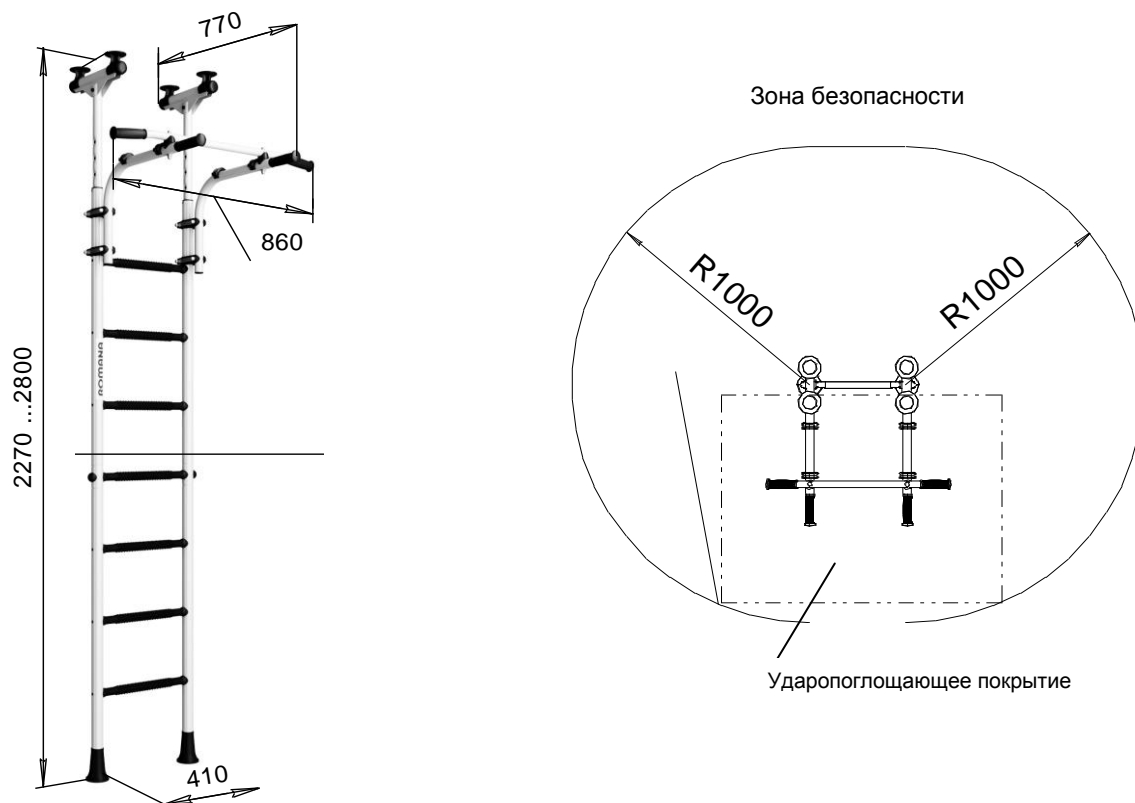



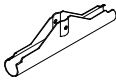



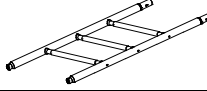
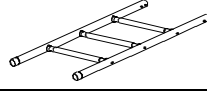


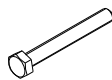






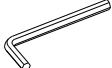
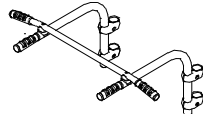


Рис.1

КОМПЛЕКТНОСТЬ

Таблица 1

№ поз	Детали, сборочные единицы		Количество, шт.	№ п/э пак.	№ упак.
	Наименование Обозначение	Рис.			
2	Ось ДСКМ 03.036.00		2	2	1
6	Ступень 1.ДСК-Пр.06.410.00.01		1		1
7	Прокладка ДСК 05.075.00		2	1	1
8	Вставка 1.ДСК 049.00		2		1
9	Корпус ДСК 05-011		2	1	1
10	Заглушка ДСК 05-012		2	1	1
13	Втулка ДСК 05.091.00		2	1	1

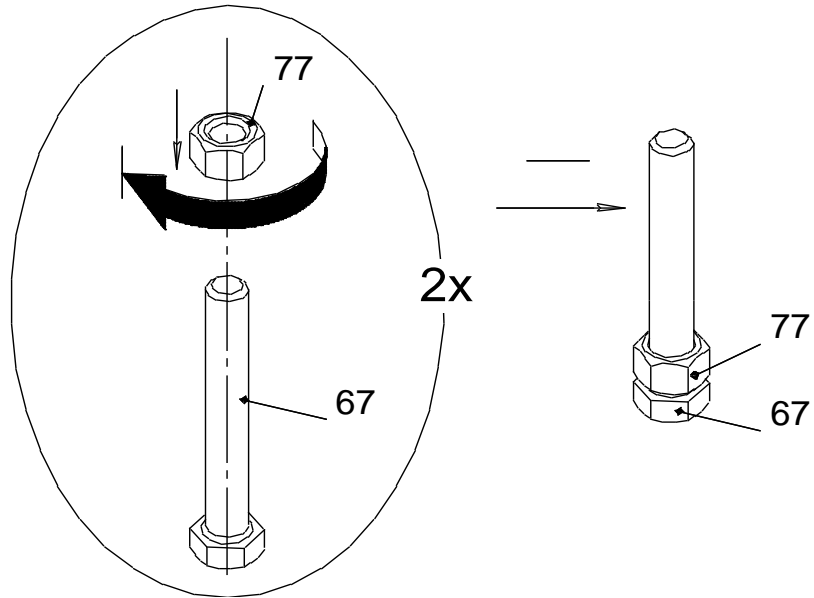
14	Колпак ДСК 05-040		2		1
15	Вкладыш ДСК 05.110.00		4	1	1
17	Опора верхняя ДСК 05.107.00		4	1	1
19	Балка ДСКМ 02.058.00		2		1
20	Заглушка ДСК 05-022		4	1	1
24	Опора ДСК 02.050.00		2	1	1
86	Заглушка ДСК 05.070.00		6	1	1
161	Полулестница нижняя 1.ДСКМ-Лн3.06.410.200		1		1
162	Полулестница верхняя 1.ДСКМ-Лв3.06.410.200		1		1
Стандартные изделия					
61	Болт М8х45.58.016 ГОСТ 7798-92		2	2	1
64	Болт М8х65.58.016 ГОСТ 7798-92		2	2	1
67	Болт М16х110.58.016 ГОСТ 7798-92		2	2	1
75	Гайка М8.6.016 ГОСТ 5915-98		2	2	1
77	Гайка М16.6.016 ГОСТ 5915-98		2	2	1
81	Шайба 8.01.016 ГОСТ 11371-78		6	2	1
84	Заглушка D10		44	1	1
91	Колпачок декоративный №13		4	1	1
	Ключ S=24x13 мм		1	2	1
	Ключ шестигранный S=6 мм		1	2	1
114	Рама подвижная 1.ДСКМ 155.50 см. табл. 2		1		1

Комплектация рамы подвижной 1.ДСКМ 155.50

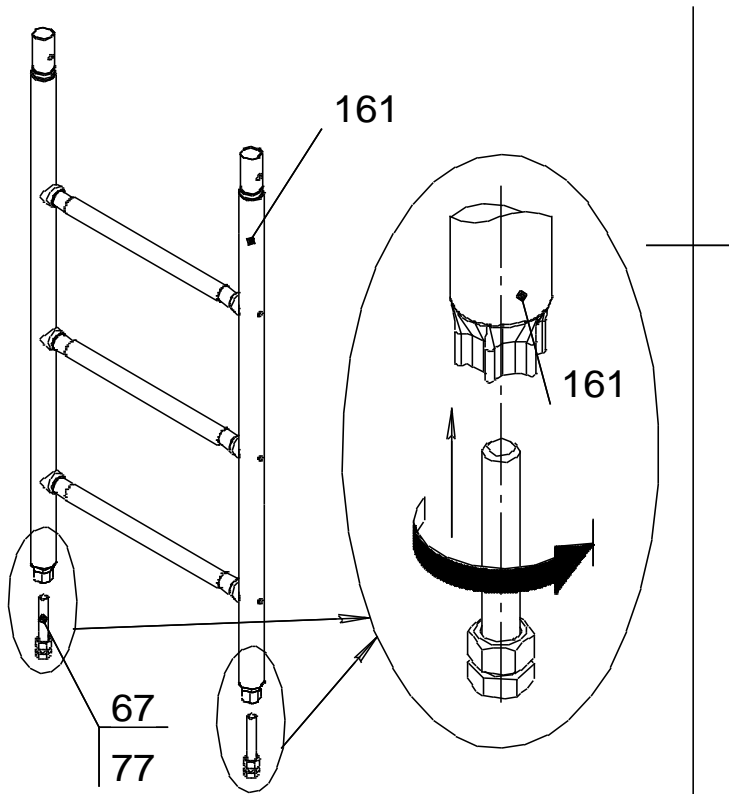
Таблица 2

№ поз.	Наименование Обозначение	Рис.	Количество, шт.	№ п/э пак.	№ упак.
26	Гриф 1.ДСК 039.01		1		1
28	Хомут ДСК 05.122.00		8	3	1
41	Пластина ДСКМ 02.105.01		8	3	1
49	Катушка- клипса ДСК 05.109.00		2	3	1
53	Укос в сборе 1.ДСК 051.08		2		1
54	Полухомут 25 ДСК 05.060.03		2	3	1
55	Полухомут ДСК 05.060.04		2	3	1
86	Заглушка ДСК 05.070.00		4	3	1
Стандартные изделия					
65	Болт М8х75.58.016 ГОСТ 7798-70		2	3	1
76	Гайка М8 ГОСТ 11860-85		10	3	
81	Шайба 8.04.016 ГОСТ 11371-78		2	3	1
93	Винт М8 х 55.58.016 ГОСТ 11738-84		8	3	1

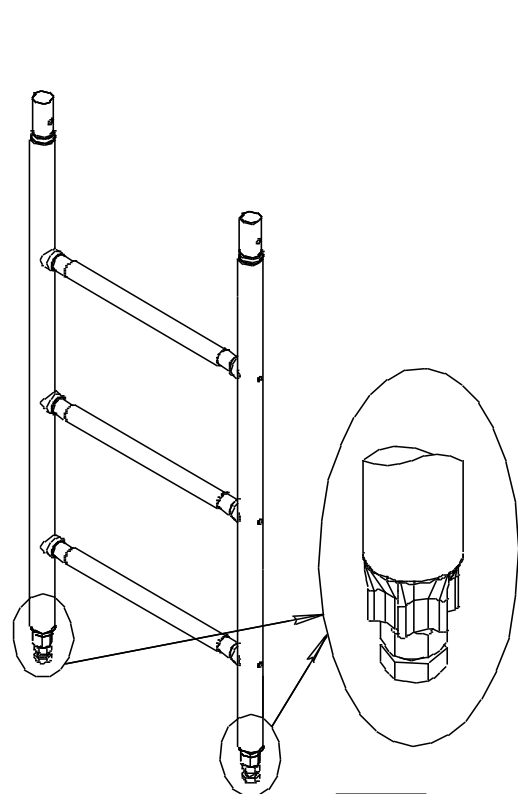
1

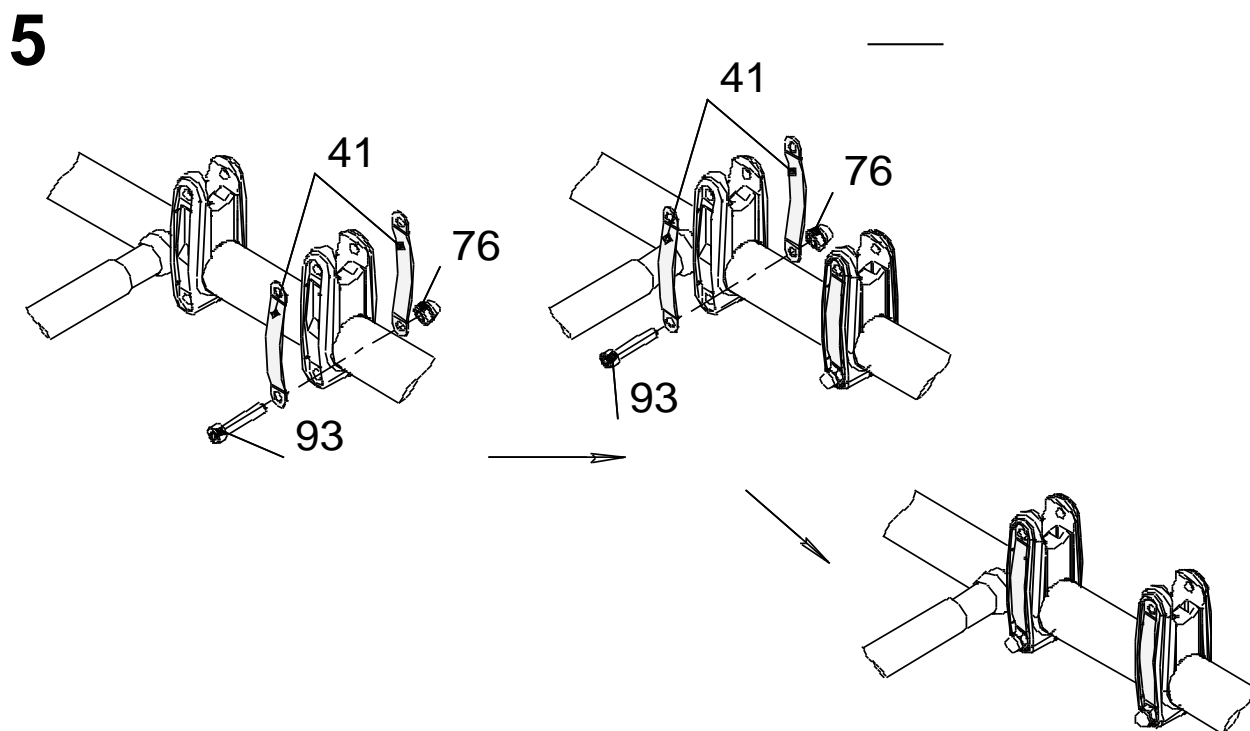
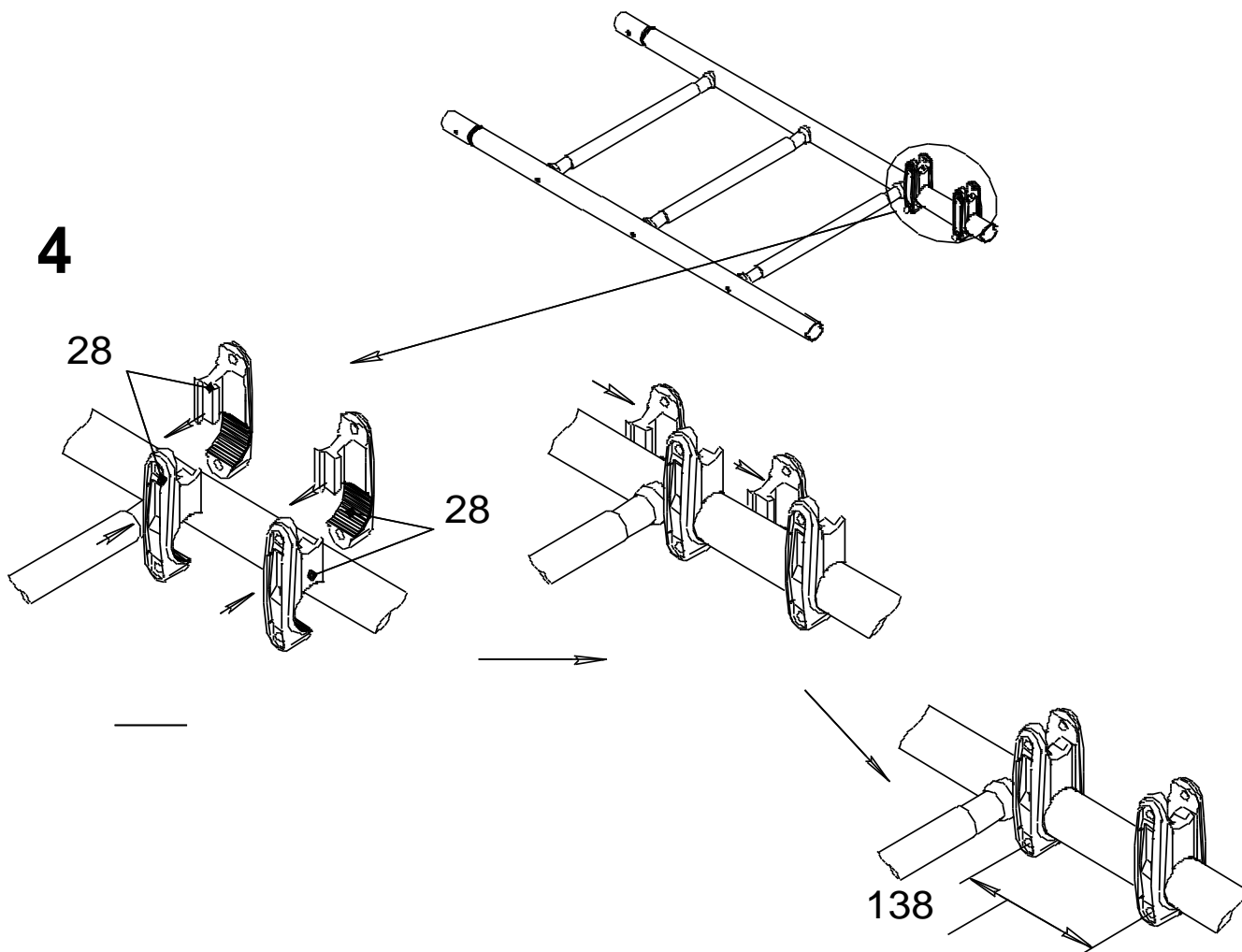


2



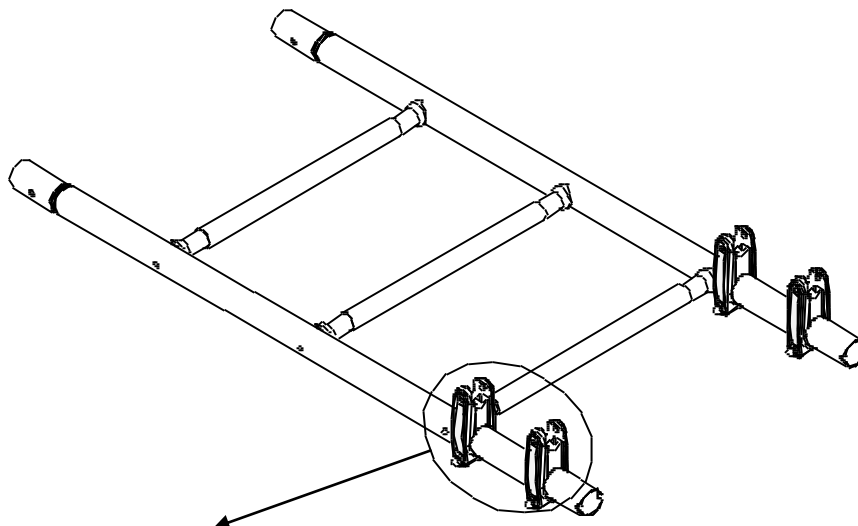
3





Внимание! Хомуты поз.28 рекомендуется опирать на перекладины.
Винты поз 93 туго не затягивать!

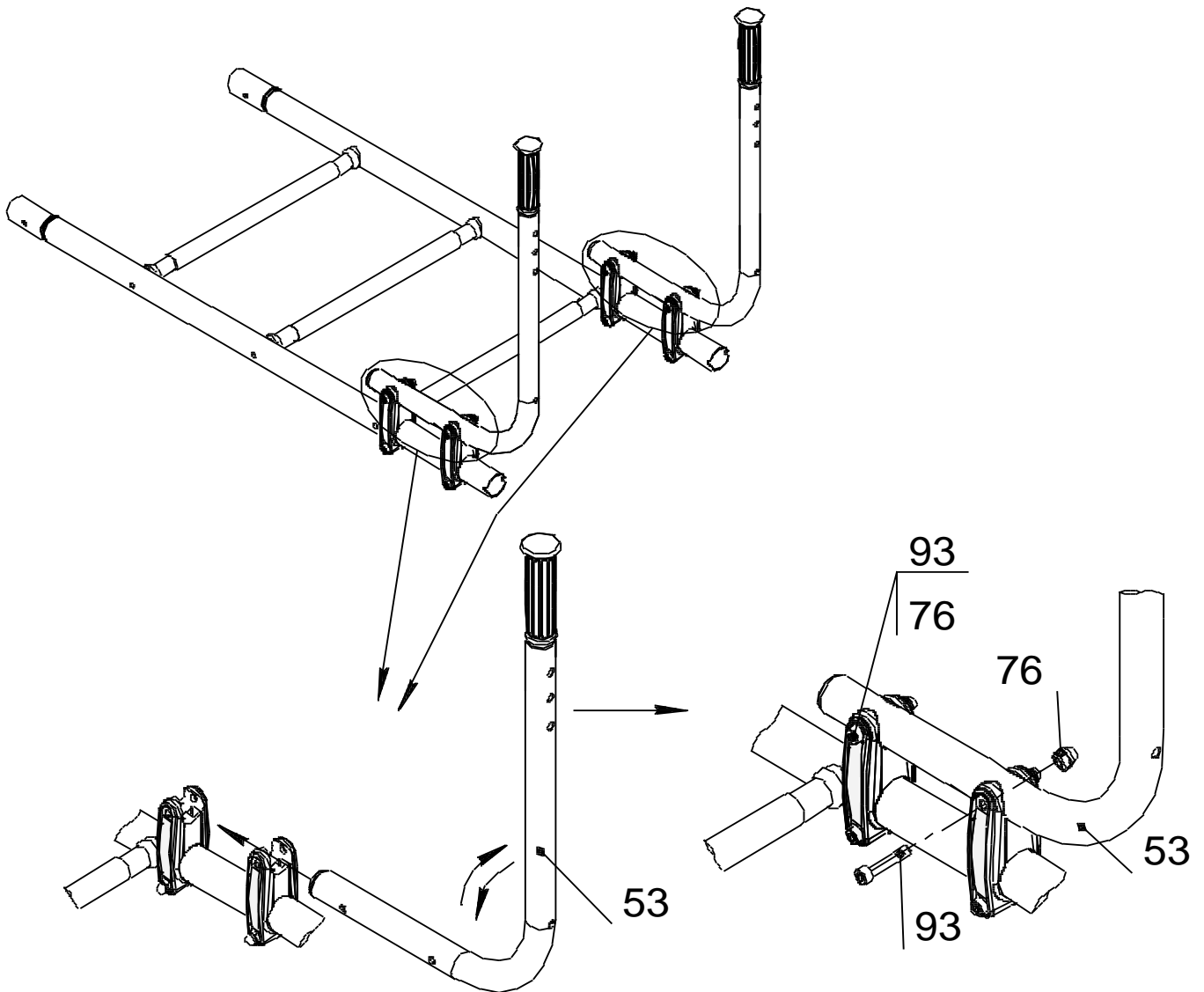
6



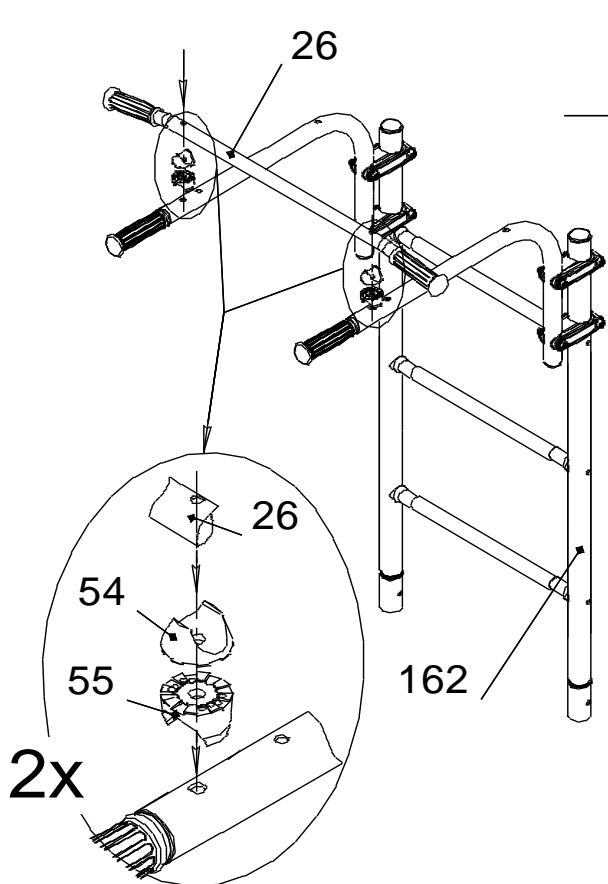
СМ. П. 4; 5

Винты поз 93 туго не затягивать!

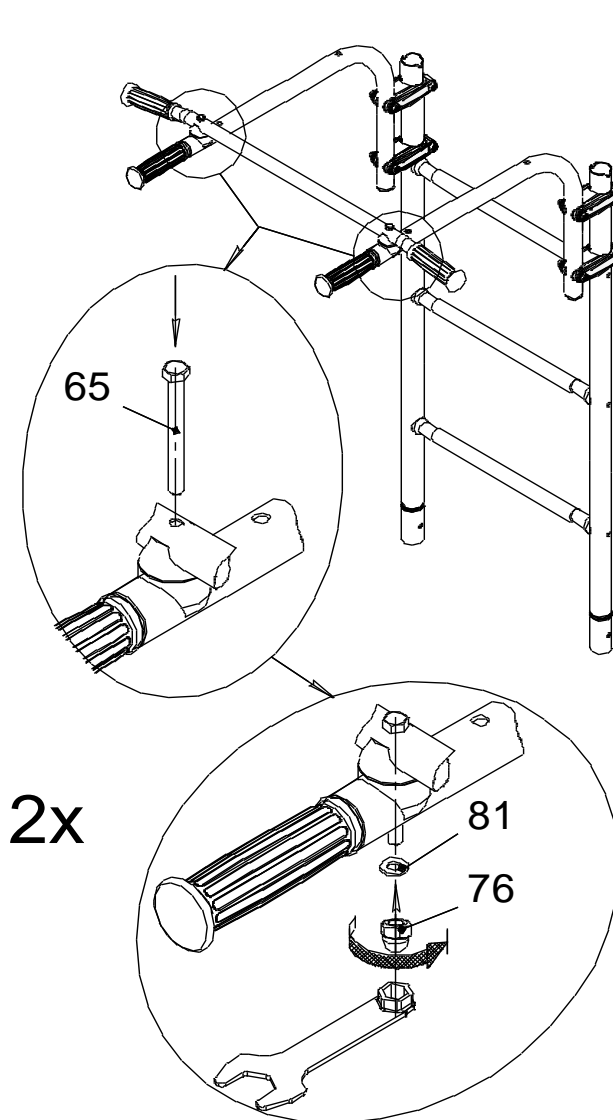
7



8



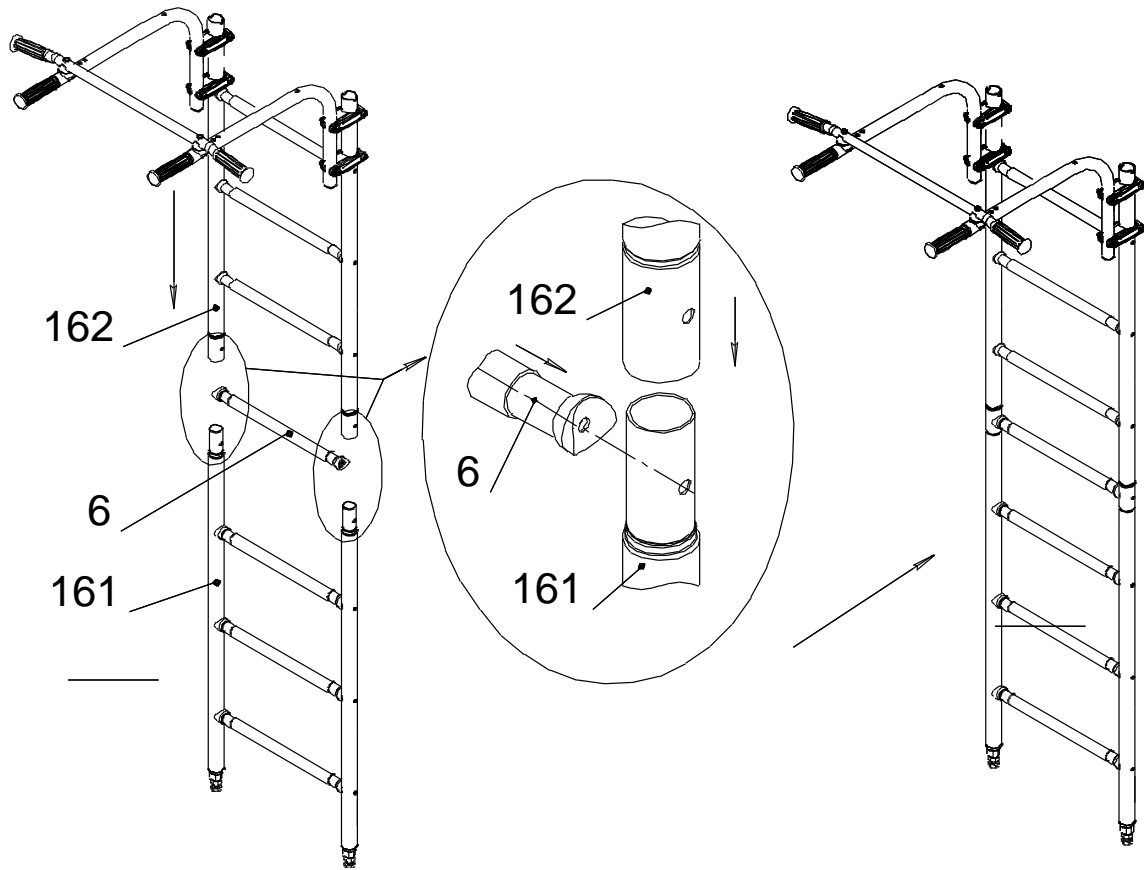
9



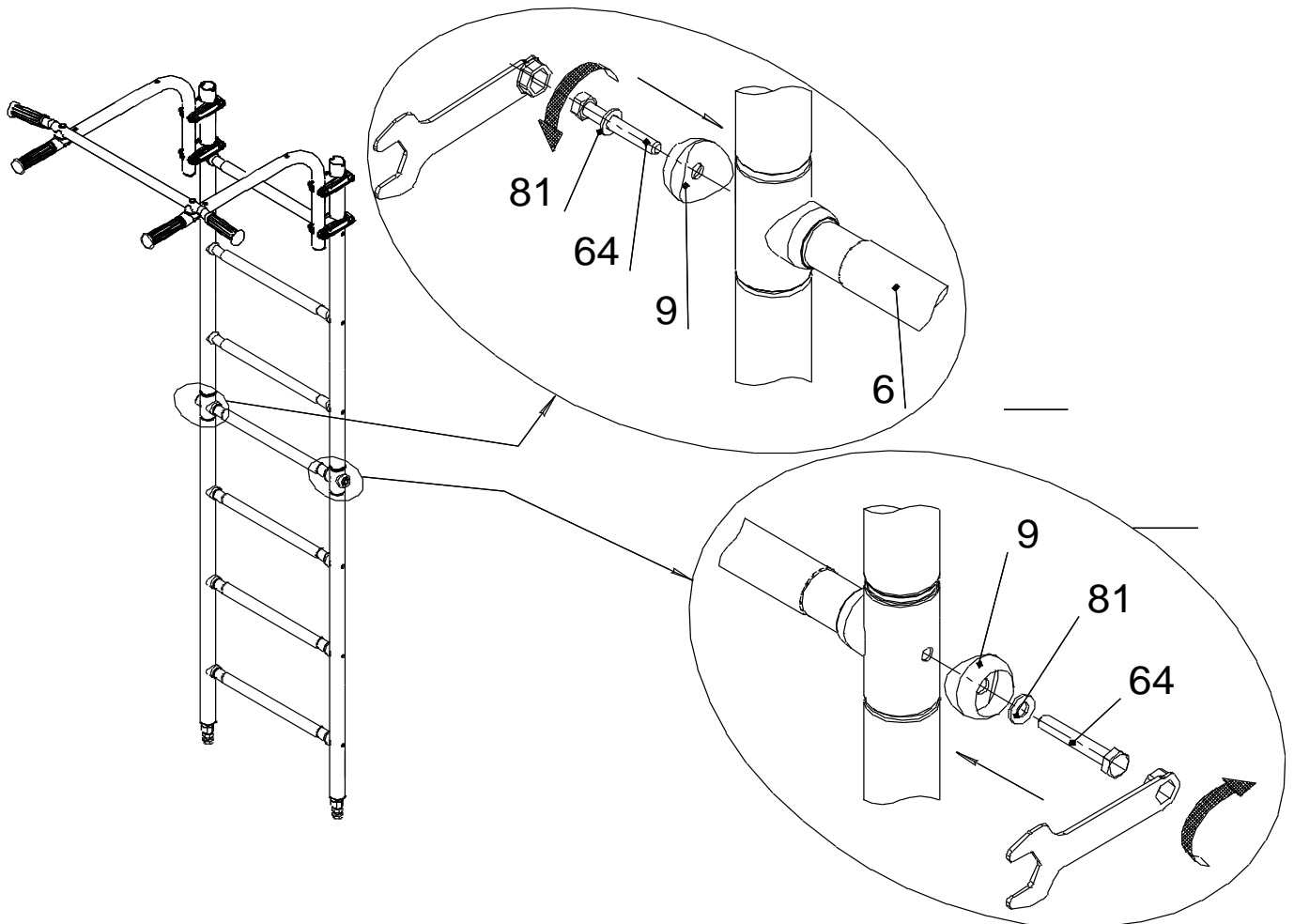
10

Окончательно затянуть винты поз.93.

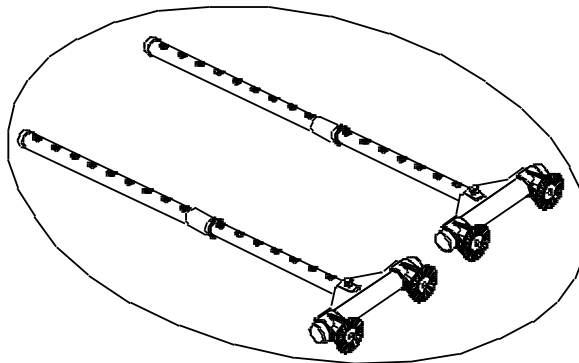
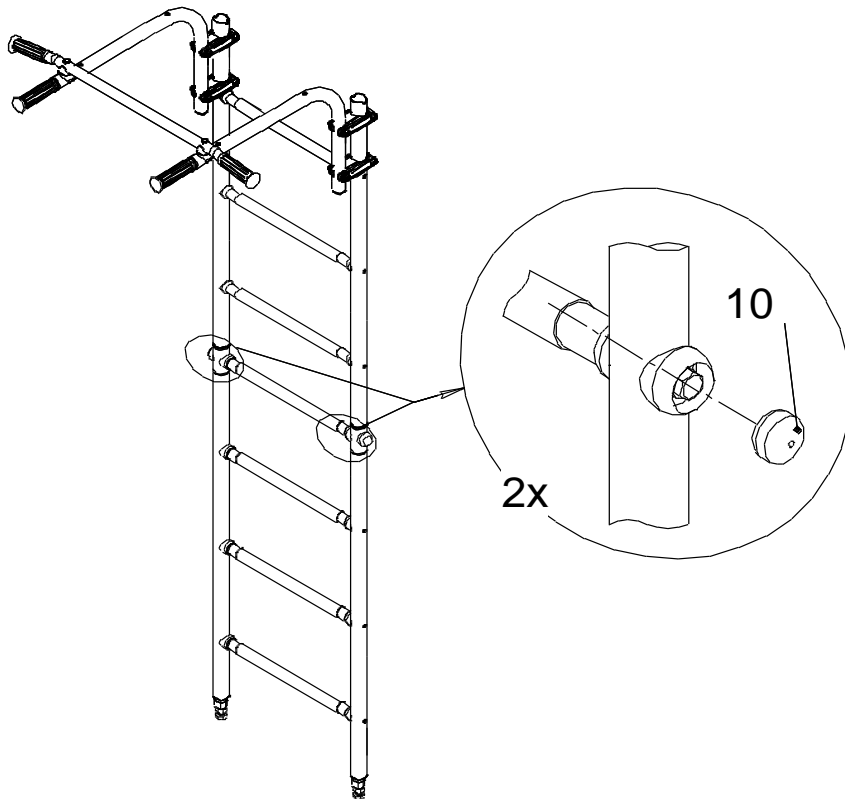
11



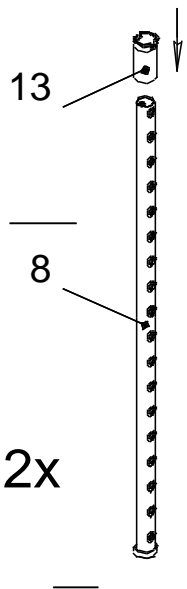
12



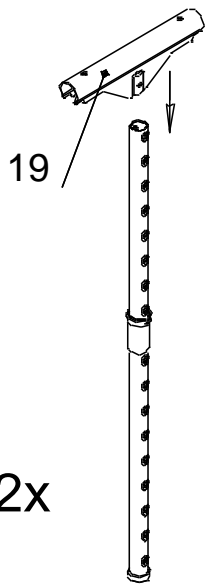
13



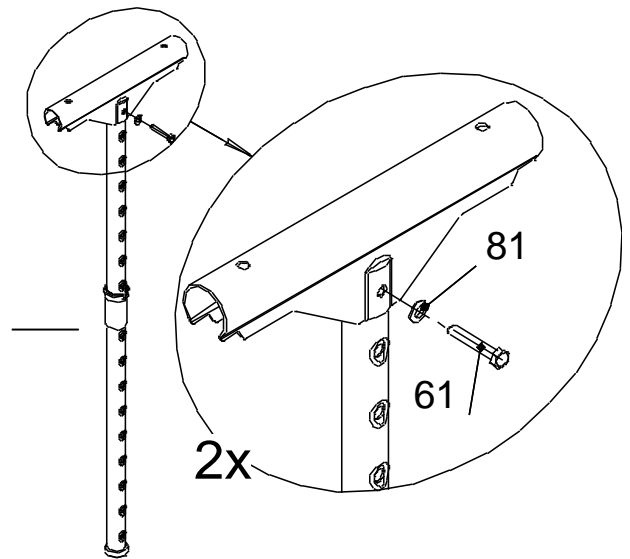
14



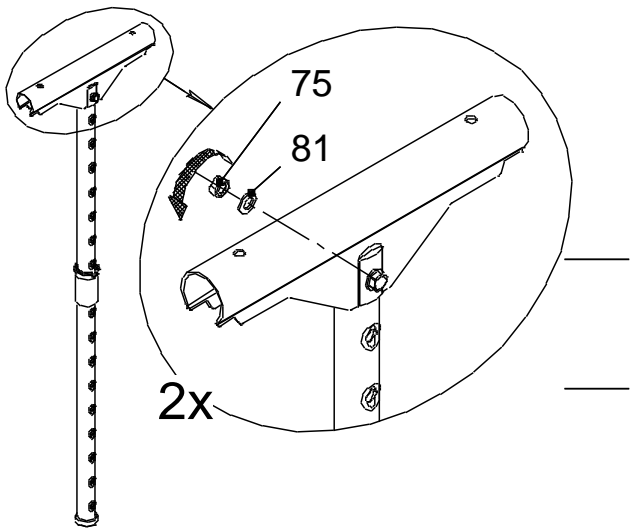
15



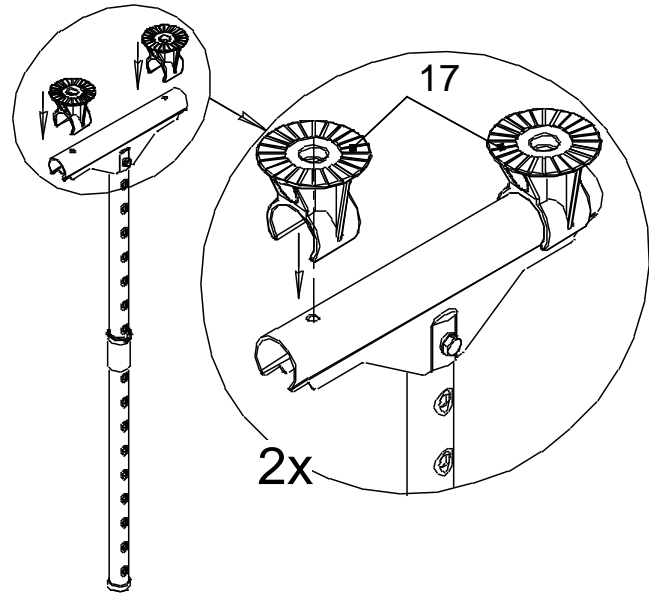
16



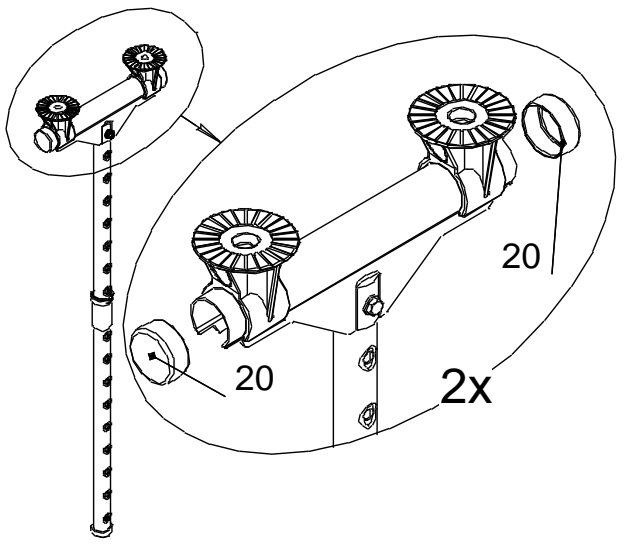
17



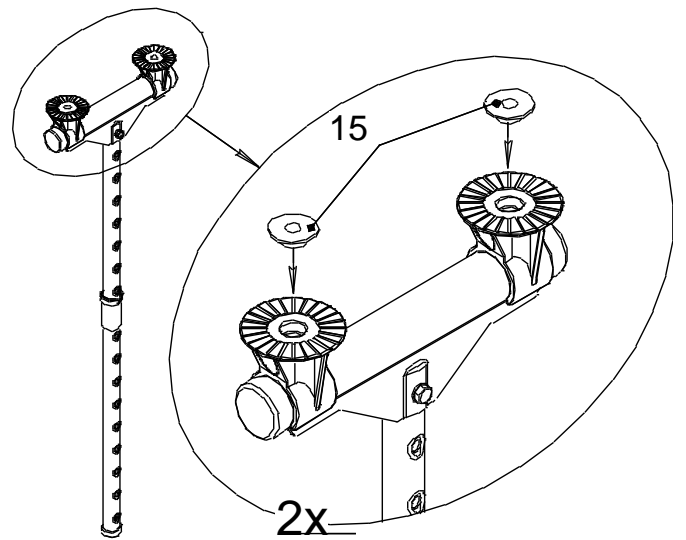
18



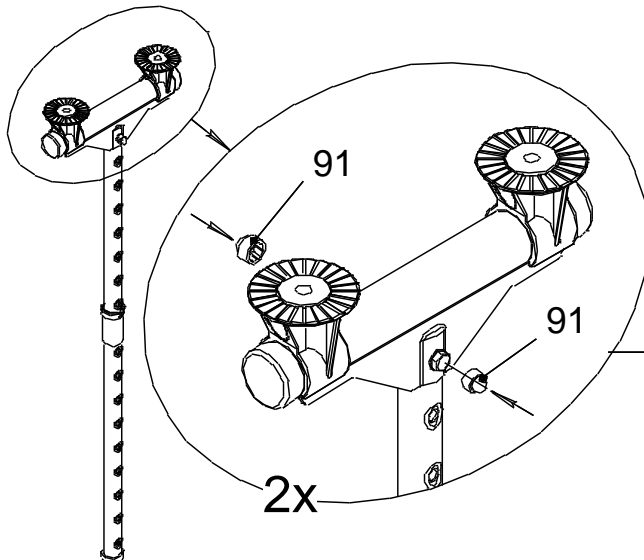
19



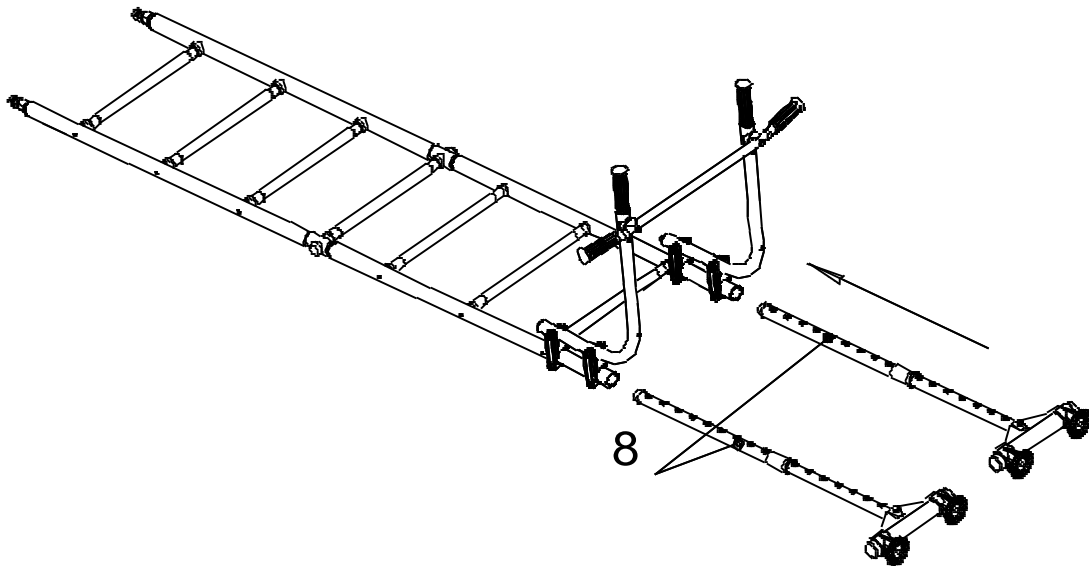
20



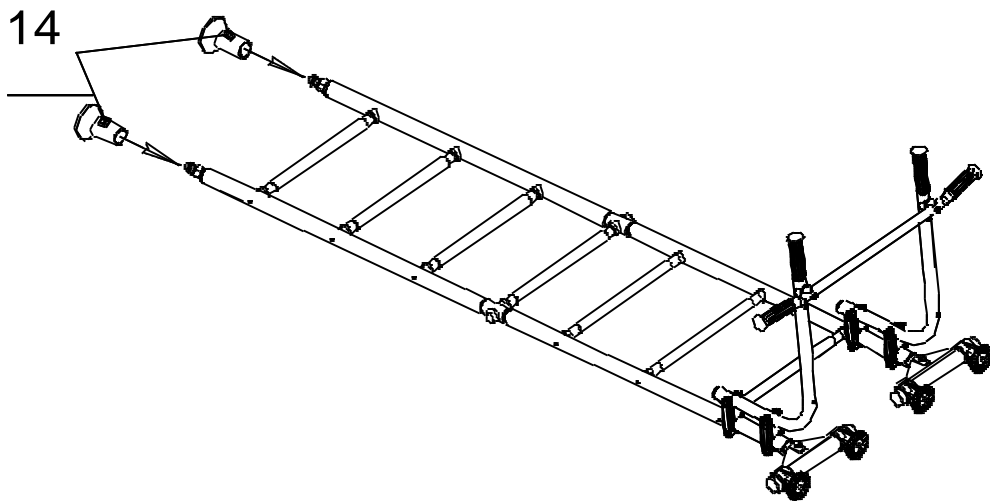
21



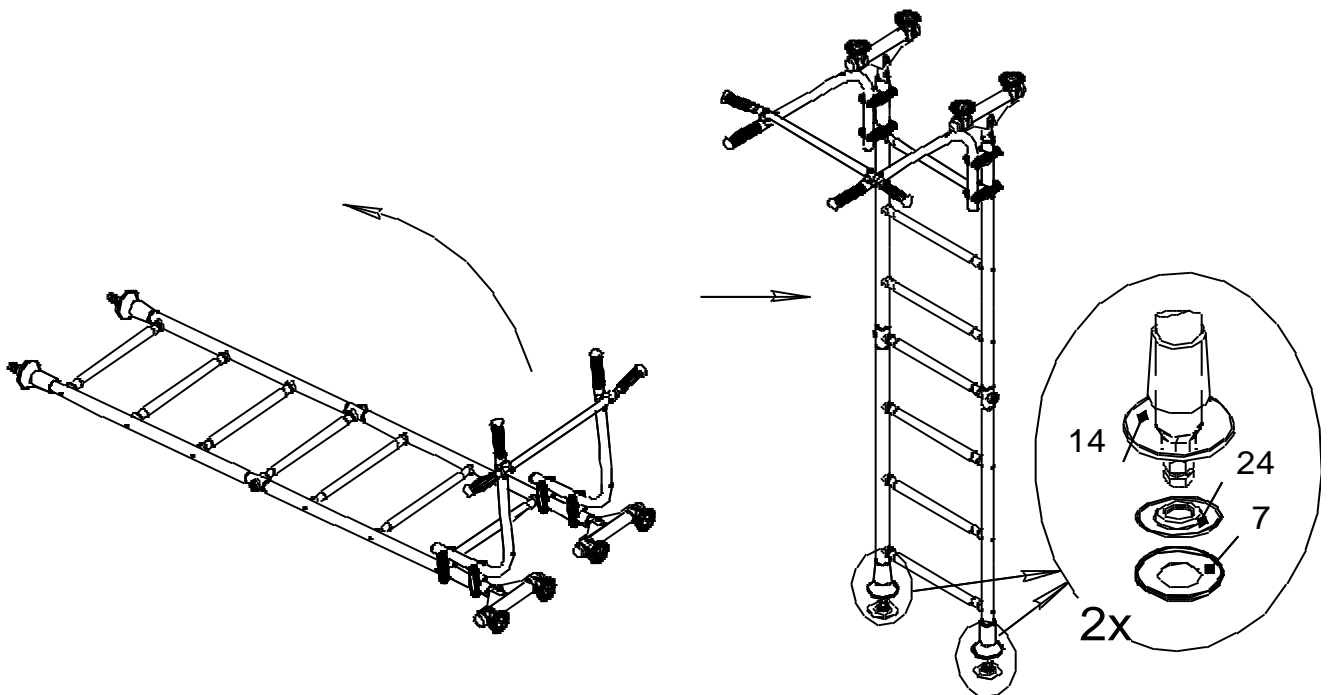
22



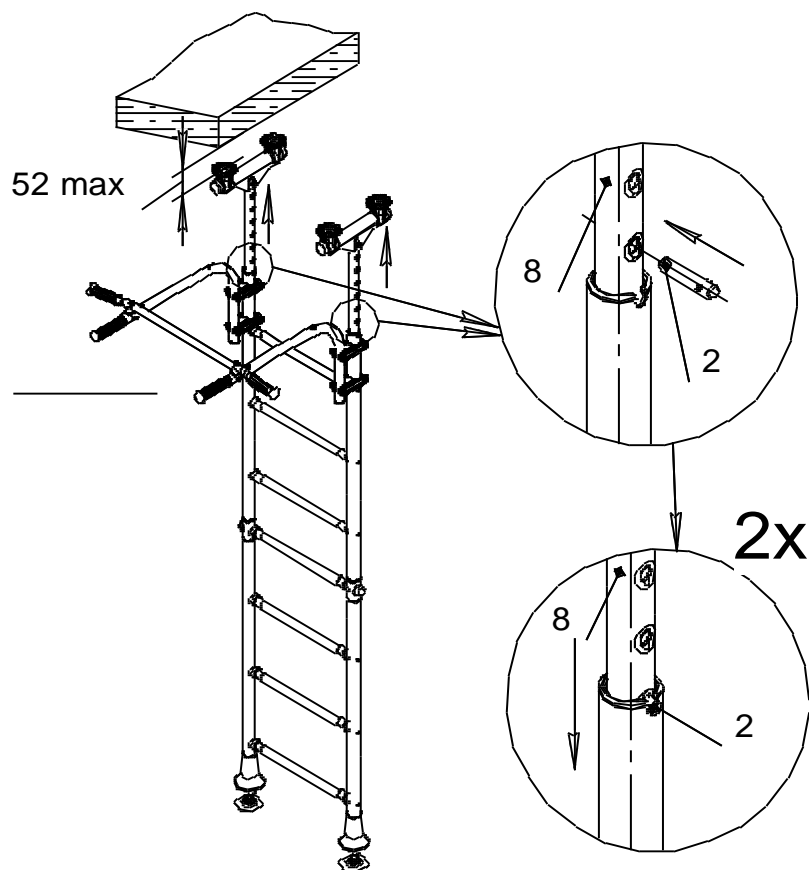
23



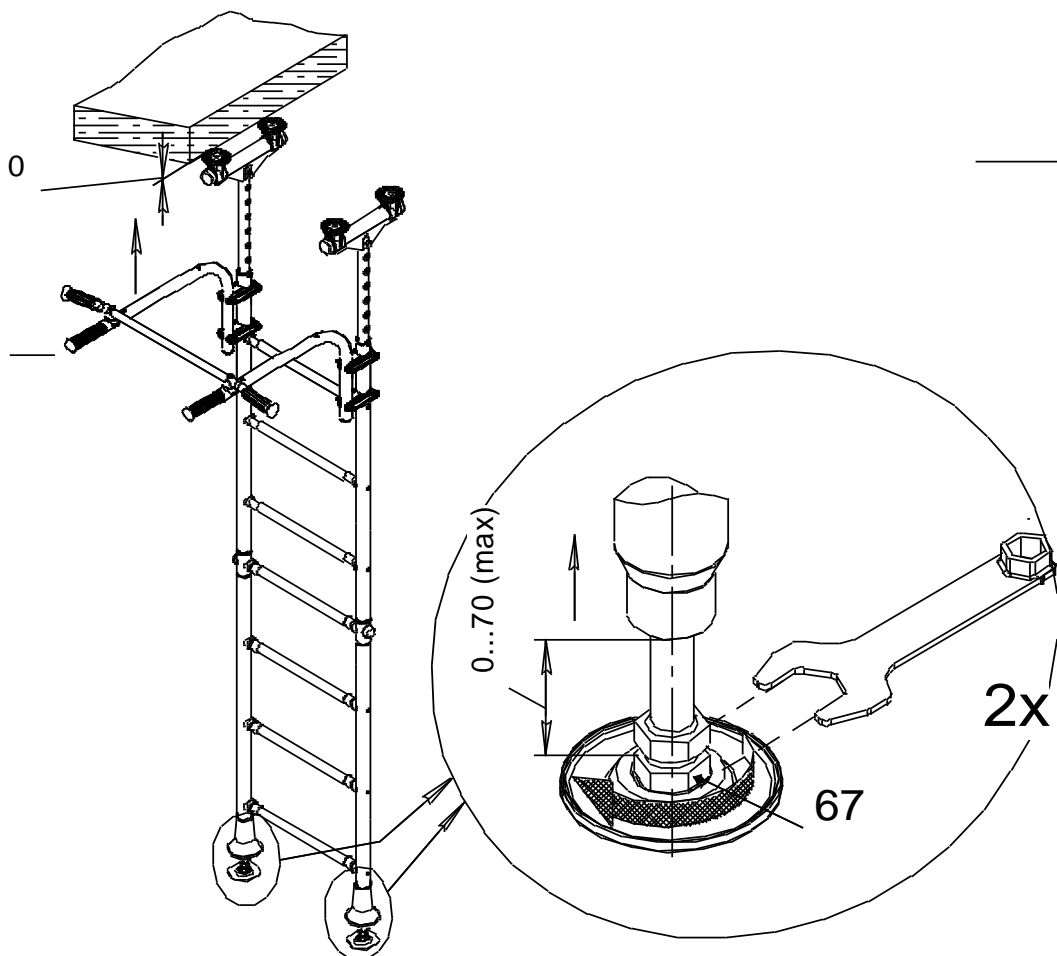
24



25

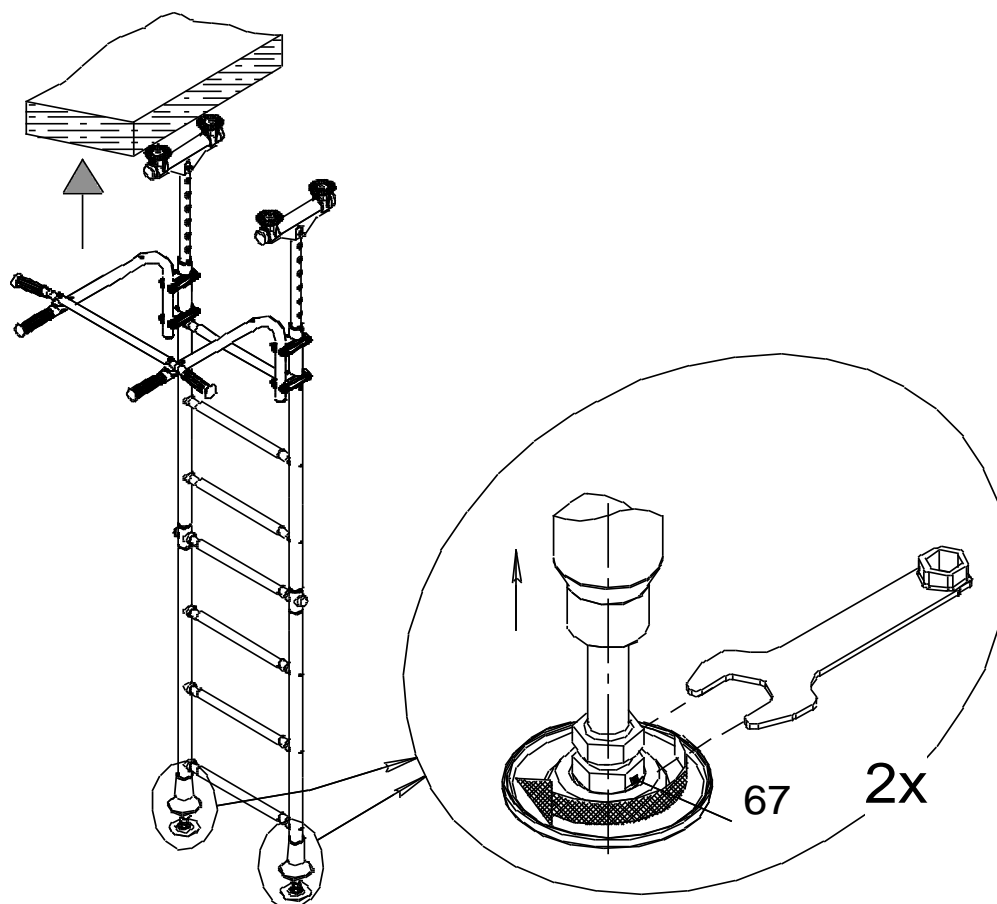


26



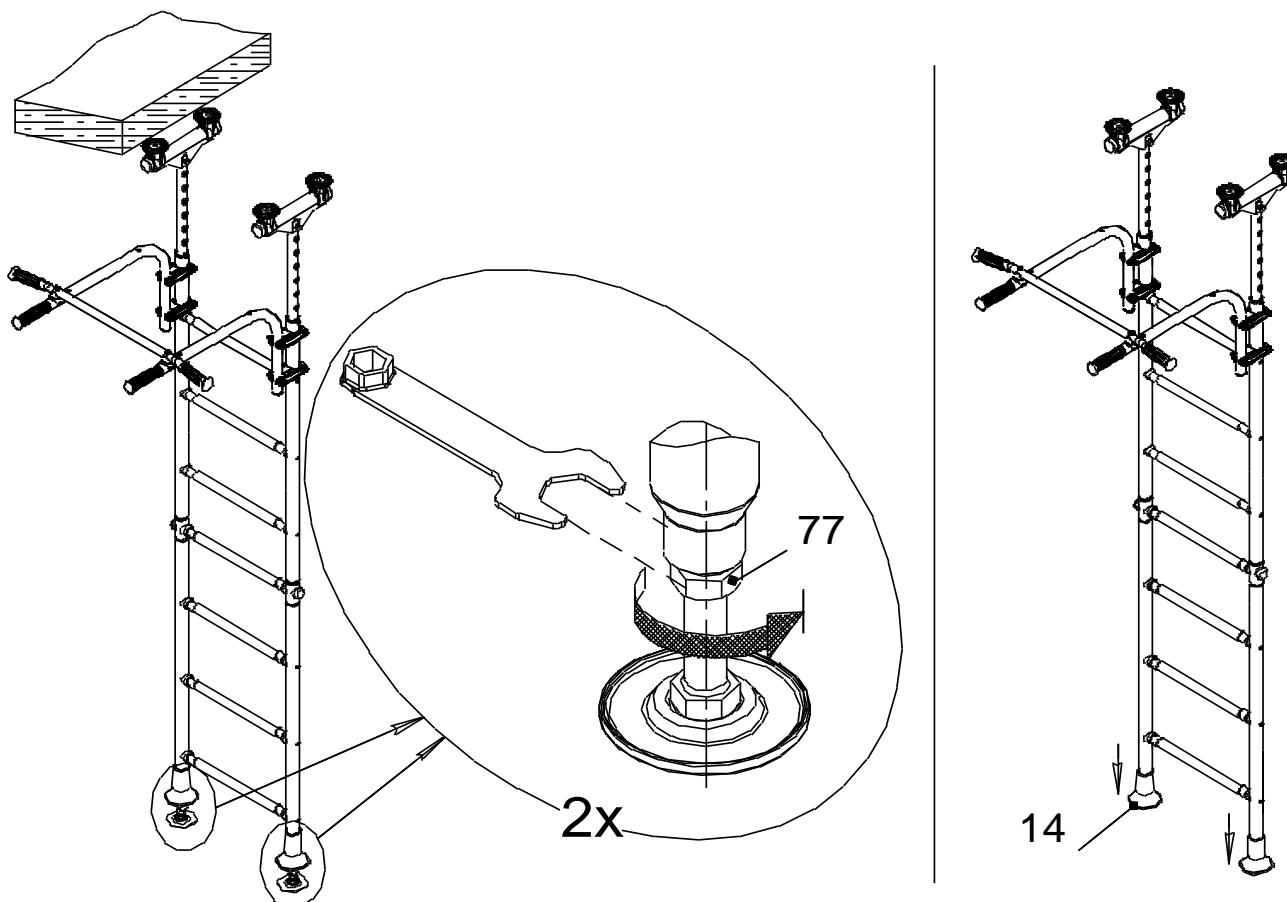
Распереть Комплекс вывинчиванием болтов поз.67.

27

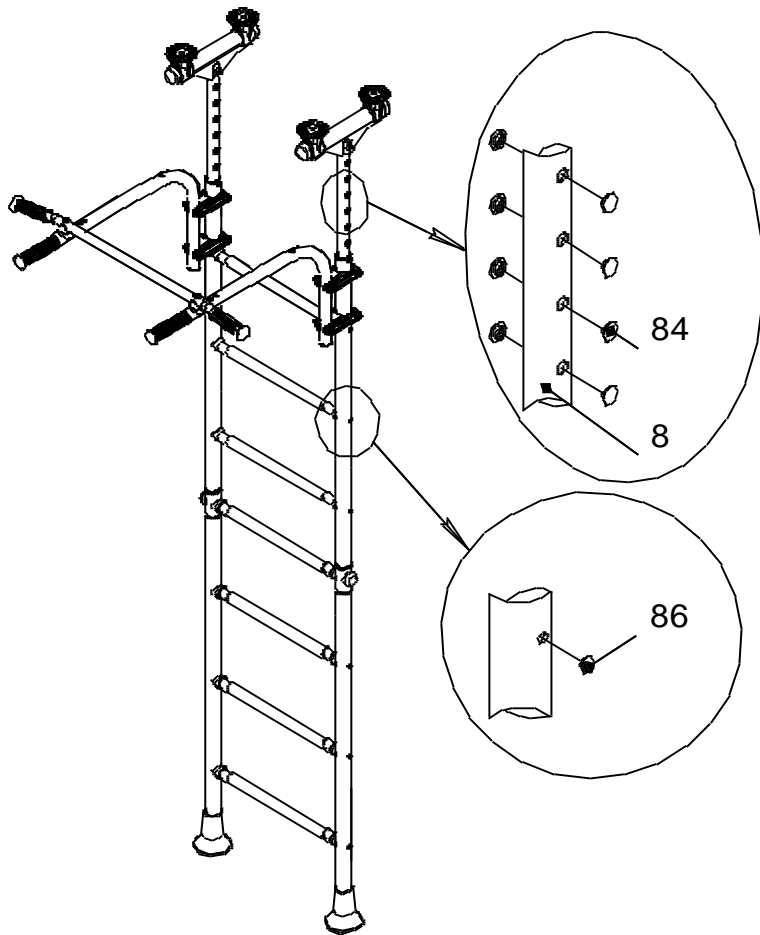


После касания всех верхних опор с потолком необходимо выполнить 1-3 оборота болтов поз.67.

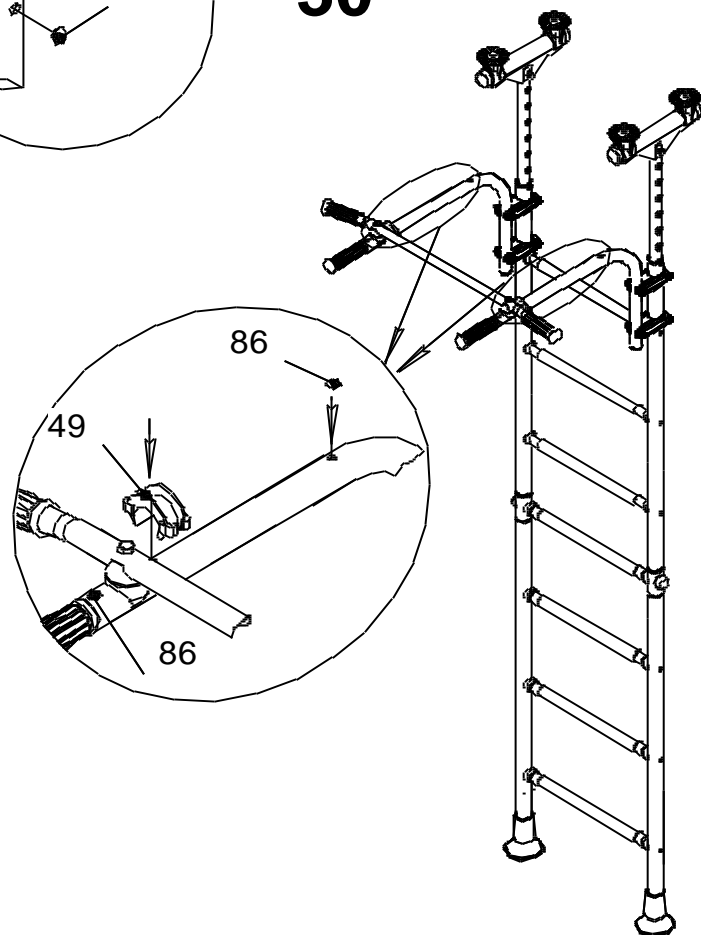
28



29



30



Допускается иная последовательность сборки.

- Проверить вертикальность установки стоек лестницы относительно пола, используя отвес. При отклонении освободить болты (поз.67), обеспечить вертикальность (контролировать по отвесу) и окончательно закрепить стойки между полом и потолком.

- Испытать КОМПЛЕКС, приложив нагрузку (не менее 75 кг) к турнику рамы подвижной. Убедиться в надежности установки КОМПЛЕКСА. При появлении зазоров между потолком и верхними опорами поз.17 произвести дополнительный распор КОМПЛЕКСА вывинчиванием болтов поз.67, с последующим законтриванием их гайками поз.77.