



## Подвес

ПАСПОРТ  
6.59.00 ПС; 6.59.00-01 ПС

# ВНИМАНИЕ

**Предназначено только для частного использования.**

Безопасность изделия подтверждена сертификатами соответствия:  
Госстандарта России, сертификат № РОСС RU.АД07.Н00407.

### 1. НАЗНАЧЕНИЕ ИЗДЕЛИЯ

Подвес предназначена для выполнения спортивно-игровых упражнений детьми в домашних условиях.

### 2. ОСНОВНЫЕ ТЕХНИЧЕСКИЕ ДАННЫЕ

Основные технические характеристики приведены в таблице 1.

Таблица 1

| Нормируемые параметры                 | Величина |
|---------------------------------------|----------|
| Допустимый возраст ребенка, лет       | 3...12   |
| Максимальная допустимая нагрузка, кг. | 50       |
| Вес нетто, не более, кг.              | 0,4      |
| Срок службы, лет.                     | 5        |

### 3. КОМПЛЕКТНОСТЬ

Таблица 2

| № поз. | Обозначение<br>Наименование | Кол-во, шт. |
|--------|-----------------------------|-------------|
| 1      | Диск со шнуром в сборе      | 1           |
| 2      | ДСК 02-009-01 Фиксатор      | 1           |
|        |                             |             |
|        | <b>Документация</b>         |             |
|        | Паспорт                     | 1           |

#### 4. СБОРКА И ПОДГОТОВКА К ЭКСПЛУАТАЦИИ

Распакуйте упаковку. Убедитесь, что комплектность поставки совпадает с паспортными данными. Собрать и установить согласно рис.1 и рис.2. Высота установки подвеса определяется индивидуально в зависимости от роста пользователя и регулируется фиксатором 2 (рис.2).

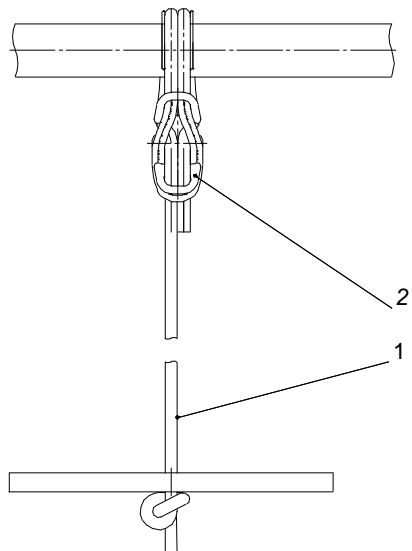


Рис.1. Общий вид установки подвеса

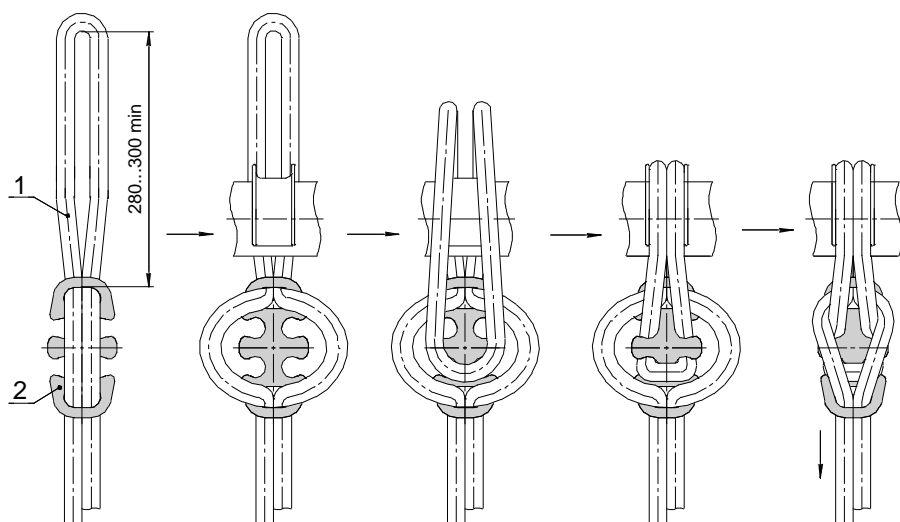


Рис.2. Схема безузловое крепление фиксатора на шнуре

#### **4. МЕРЫ БЕЗОПАСНОСТИ**

5.1 Перед каждым занятием проверять надежность крепления подвеса. Все узлы должны быть надежно затянуты, веревочные подвески не должны иметь повреждений и перетираний волокон, крепежные элементы должны быть надежно затянуты.

**НЕ ДОПУСКАЮТСЯ** занятия при наличии любого из указанных повреждений до их полного устранения.

5.2 Для предотвращения ушибов и травм, во время занятий рекомендуется использовать мягкие формы, расположенные на полу под подвесом.

#### **5. ПЕРЕВОЗКА И ХРАНЕНИЕ**

6.1. Транспортировка производится в упаковке производителя, любым видом транспорта при соблюдении ее сохранности.

6.2. Условия хранения соответствуют 2(С) по ГОСТ 15150-69. До установки в рабочее положение хранить в упаковке завода-изготовителя в закрытых сухих помещениях с естественной вентиляцией воздуха.

#### **6. УТИЛИЗАЦИЯ**

Изделие не содержит опасных для здоровья и жизни веществ. Утилизацию отходов осуществлять в соответствии с СанПиН 2.1.7.1322-03.

#### **7. ГАРАНТИЙНЫЕ ОБЯЗАТЕЛЬСТВА**

8.1. Изготовитель гарантирует соответствие Подвеса требованиям СТО 32.14.30-001-71030909-2019 при соблюдении покупателем правил транспортировки, хранения, сборки и эксплуатации.

8.2. Гарантийный срок эксплуатации изделия – 12 месяцев со дня продажи. Гарантия не распространяется на изделия, поврежденные при перевозке покупателем или при несоблюдении правил хранения, сборки и эксплуатации, изложенных в настоящем паспорте.

## 10. СВИДЕТЕЛЬСТВО О ПРИЕМКЕ

**Подвес 6.59.00**\_\_\_\_\_ соответствует СТО 32.14.30-001-71030909-2019  
и признан годной к эксплуатации.

Дата изготовления «\_\_\_»\_\_\_\_\_ 20\_\_\_ г. Упаковщик\_\_\_\_\_

ОТК\_\_\_\_\_

## 11. ОТМЕТКА О ПРОДАЖЕ

Торговое предприятие \_\_\_\_\_

Продавец \_\_\_\_\_ Дата «\_\_\_»\_\_\_\_\_ 20\_ г.  
(подпись) (фамилия)

М.П.

## ЗАО «ЗАВОД ИГРОВОГО СПОРТИВНОГО ОБОРУДОВАНИЯ»

428037, Россия, Чувашская Республика, г. Чебоксары,  
Монтажный проезд, 66. Тел./факс (8352) 22-21-23,  
E-mail: [romana@romana.ru](mailto:romana@romana.ru), [www.romana.ru](http://www.romana.ru).