

**СПОРТИВНЫЙ КОМПЛЕКС
R.103.20.04**

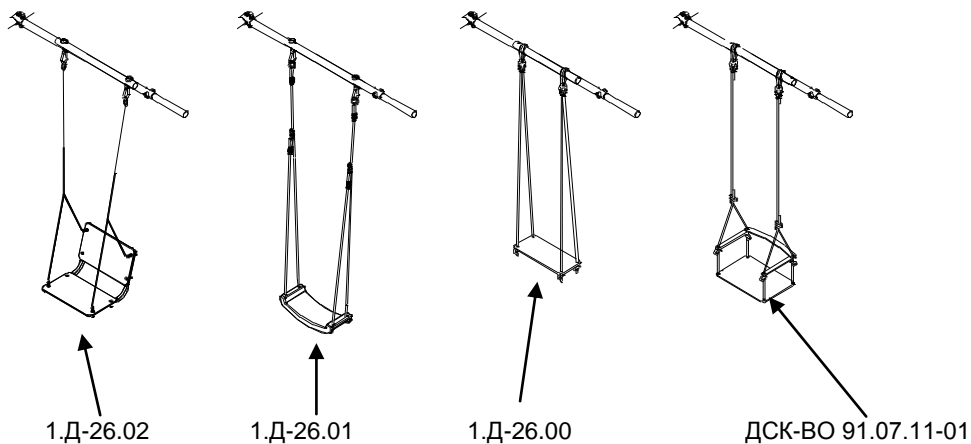
**ПАСПОРТ
R.103.20.04 ПС**

ВНИМАНИЕ

Предназначено только для частного использования.



Варианты применяемых качелей. Качели в комплектацию не входят.



ЗАО «ЗАВОД ИГРОВОГО СПОРТИВНОГО ОБОРУДОВАНИЯ»

428037, Россия, Чувашская Республика, г. Чебоксары,
Монтажный проезд, 66
тел./ факс (8352) 22-21-23
E-mail: romana@romana.ru, www.romana.ru.

Внимательно прочтите паспорт (ПС) для ознакомления с правилами монтажа, безопасной эксплуатации, обслуживания, транспортировки и хранения изделия «Спортивный комплекс». Далее – КОМПЛЕКС.

Работы по монтажу КОМПЛЕКСА должны производить не менее 2-х человек после изучения инструкции по монтажу.

Паспорт рекомендуется хранить в течение всего срока эксплуатации КОМПЛЕКСА.

Во избежание получения травм не допускается:

- присутствие и участие детей при монтаже КОМПЛЕКСА;
- проведение регулировки КОМПЛЕКСА детьми;
- проведение занятий детей на КОМПЛЕКСЕ без присмотра взрослых;
- проведение занятий на КОМПЛЕКСЕ более чем двумя детьми.

1 ОБЩИЕ СВЕДЕНИЯ

- 1.1 Наименование Спортивный комплекс R.103.20.04
 1.2 Предприятие ЗАО «ЗИСО» г.Чебоксары
 1.3 Место установки на открытых уличных участках для домашнего пользования
 1.4 При изготовлении КОМПЛЕКСА были использованы:
 ГОСТ Р 52167, ГОСТ Р 52301, ГОСТ EN 71-8.

2 ТЕХНИЧЕСКИЕ ХАРАКТЕРИСТИКИ

Таблица 1

Габаритные размеры, мм	длина	2880
	ширина	2470
	высота	2320
Вес брутто, кг, не более		68,1
Допустимая нагрузка на комплекс, кг		100
Допустимая нагрузка на навесное оборудование		См. паспорт на навесное оборудование
Минимальная толщина ударопоглощающего покрытия (песок, древесные опилки) в зоне приземления, мм		300
Минимальный возраст ребенка, лет		3
Срок службы, лет (не менее).		5
Климатическое исполнение		УХЛ1

Общий вид

Зона безопасности

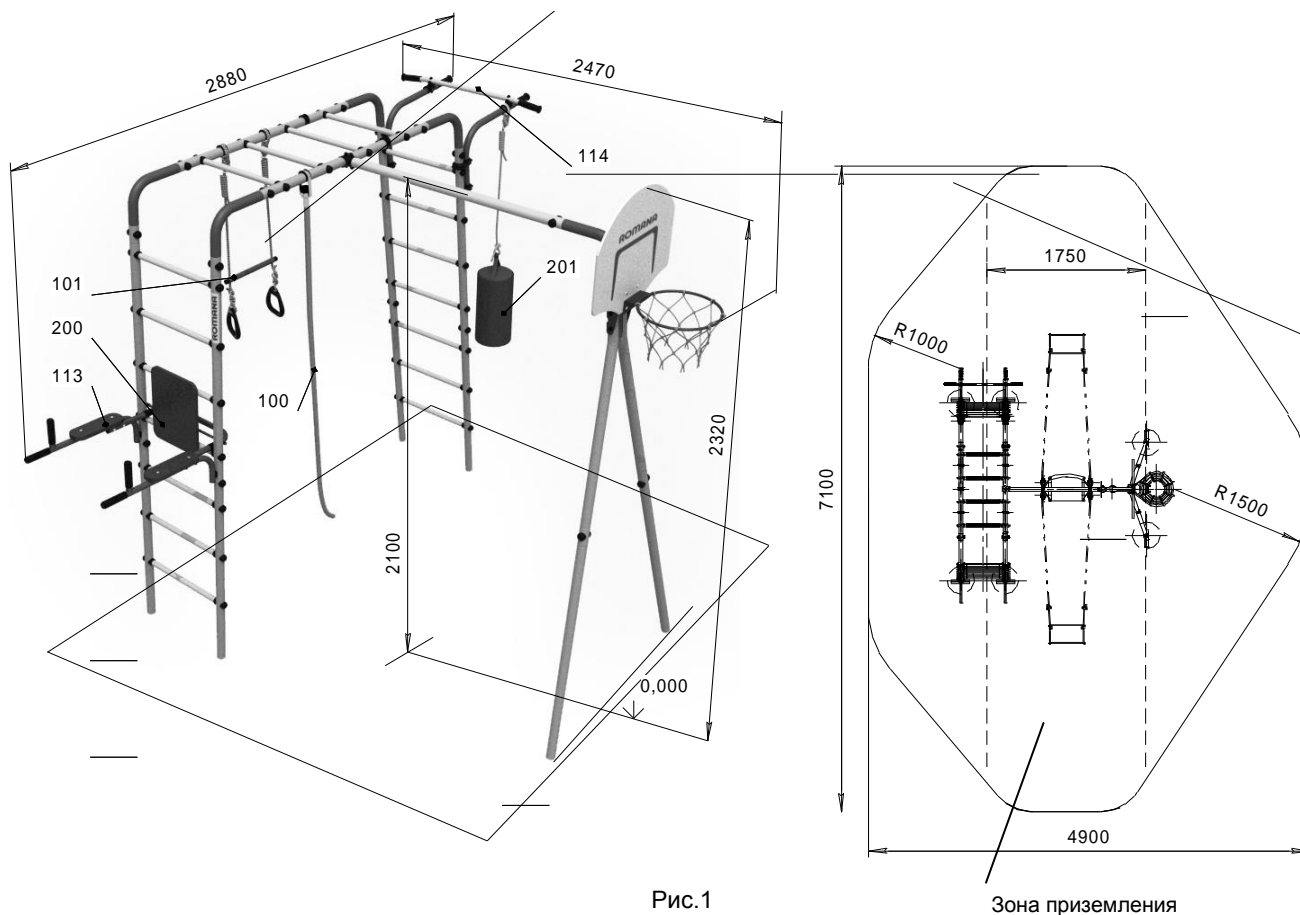


Рис.1

Зона приземления

3 УСТРОЙСТВО

3.1 Состав изделия.

- 3.1.1 КОМПЛЕКС представляет собой сборно-разборную каркасную конструкцию из металлических труб, устанавливаемую на бетонные опоры
- 3.1.2 Основными составными элементами КОМПЛЕКСА являются: лестницы; лаз (горизонтальный); стойка треугольная; балка.
- 3.1.3 Для выполнения спортивных упражнений и проведения игр на элементы КОМПЛЕКСА может устанавливаться навесное оборудование.

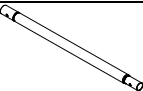
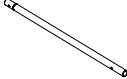

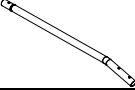
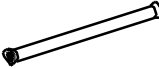










Примечание: в связи с постоянной работой над совершенствованием выпускаемой продукции возможны изменения, не отраженные в настоящем руководстве. Внесенные изменения не ухудшают потребительские свойства продукции.



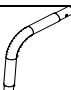
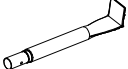
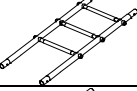
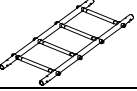
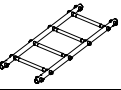
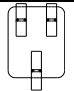
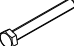
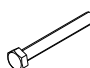
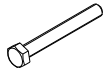




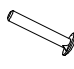



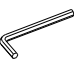


3.2 Сведения по применённым материалам.


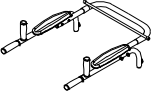
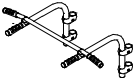

Материалы, применённые при изготовлении деталей КОМПЛЕКСА, разрешены к применению в продукции, предназначенной для детей, и имеют санитарно-эпидемиологические заключения (СЭЗ) и гигиенические сертификаты.

4 КОМПЛЕКТНОСТЬ

Таблица 2

№ поз.	Сборочные единицы и детали		Количество, шт.	№ п/э пак.	№ упак.
	Наименование Обозначение	Рис.			
2	Стойка нижняя СК-3.3.19.02.01.01.001		2		2
3	Стойка верхняя СК-3.3.19.02.01.01.002-01		2		2
4	Стойка нижняя СК-3.3.19.02.01.01.001-01		2		2
5	Стойка верхняя (с заглушкой) СК-3.3.19.02.03.001		2		2
6	Ступень 1.ДСК-Пр.00.490.00.01		7		1
9	Корпус ДСК 05-011		44	1	1
10	Заглушка ДСК 05-012		44	1	1
18	Отвод с заглушкой СК-3.3.19.02.05.002		1		2
19	Балка Д-01.021		1		2
32	Полухомут 42x42 ДСК 02.057.00		2	1	1
34	Катушка –клипса ДСК 05.056		5	1	1
40	Прокладка СК-3.3.19.02.05.001		2	1	1
86	Заглушка ДСК 05.070.00		13	1	1
123	Кольцо в сборе 1.Д-04.00.01		1		1
124	Щит Д-06.003		1		1

125	Кронштейн щита Д-02.003-01		1		1
126	Кронштейн щита Д-02.003		1		1
128	Угольник СК-3.3.19.02.001		4		1
133	Грунтозацеп Д-01.006		6		1
161	Полулестница нижняя СК-3.3.19.02.01.01-01		1		1
162	Полулестница верхняя СК-3.3.19.02.01.02-01		1		2
163	Лестница 4 СК-3.3.19.02.02-01		1		1
200	Спинка навесная 1.Д-24.00		1		2
Стандартные изделия					
62	Болт М8х55.58.016 ГОСТ 7798-92		21	2	1
64	Болт М8х65.58.016 ГОСТ 7798-92		16	2	1
72	Болт М8х120.58.016 ГОСТ 7798-92		2	2	1
75	Гайка М8.6.016 ГОСТ 5915-98		25	2	1
76	Гайка М8 ГОСТ 11860-85		4	2	1
81	Шайба 8.04.016 ГОСТ 11371-78		68	2	1
85	Шайба 8Н 65Г ГОСТ 6402-70		4	2	1
89	Болт М8х25.56.016 ГОСТ 7801-81		2	2	1
89.1	Болт М8х20.56.016 ГОСТ 7801-81		2	2	1
91	Колпачок декоративный №13		6	1	1
	Ключ S=24x13 мм		1	2	1
	Ключ шестигранный S=6 мм		1	2	1
	Ключ шестигранный S=5 мм		1	2	1
Навесное и встраиваемое оборудование					
100	Канат ДСК-ВО 91.02.08-01 ДСК-ВО 91.02.08-01ПС		1		1

101	Кольца с перекладиной 1.Д-28.00-01 1.Д-28.00-01 ПС		1		2
113	Брусья разборные навесные ДСК-ВО 92.71.490.04 ДСК-ВО 92.71.490.04 ПС		1		3
114	Рама подвижная «Г2» ДСК-ВО 92.56.Г2.490.02-01 ДСК-ВО 92.56.Г2.490.02-01 ПС		1	3	1; 2
201	Мешок боксерский МФ-МК-01.67.05 МФ-МК-01.67.05 РЭ		1		4
Документация					
Паспорт R.103.20.04 ПС					1

5 ТРАНСПОРТИРОВКА И ХРАНЕНИЕ

5.1 Транспортировка КОМПЛЕКСА производится в упаковке производителя любым видом транспорта, обеспечивающим его сохранность.

5.2 До установки в рабочее положение КОМПЛЕКС хранить в упаковке завода-изготовителя в закрытых сухих помещениях с естественной вентиляцией воздуха.

5.3 Условия хранения КОМПЛЕКСА соответствуют 2(С) по ГОСТ 15150-69.

5.4 После использования КОМПЛЕКСА, при необходимости его перевозки на другое место, рекомендуется использовать упаковку завода-изготовителя.

6 УТИЛИЗАЦИЯ

6.1 Перед отправкой КОМПЛЕКСА на утилизацию необходимо:

- демонтировать КОМПЛЕКС;
- разобрать КОМПЛЕКС. Разборку КОМПЛЕКСА выполнять в последовательности, обратной сборке;
- рассортировать детали по видам материалов, применённых для их изготовления.

6.2 КОМПЛЕКС не содержит опасных для здоровья и жизни веществ.

6.3 Утилизацию отходов осуществлять в соответствии с требованиями СанПин 2.1.7.1322-03.

7 ГАРАНТИЙНЫЕ ОБЯЗАТЕЛЬСТВА

7.1 Гарантийный срок эксплуатации изделия – 12 месяцев со дня реализации.

7.2 Гарантия не распространяется на изделия:

- поврежденные при перевозке покупателем; а также в результате вандализма или форс-мажорных обстоятельств;
- для которых нарушены правила хранения, сборки и эксплуатации, изложенные в настоящем паспорте;
- не имеющие в паспорте отметок об упаковывании, приёмке ОТК и продаже изделия.

8 СВИДЕТЕЛЬСТВО О ПРИЁМКЕ

Спортивный комплекс **R.103.20.04** соответствует КД и признан годным к эксплуатации.

Дата изготовления «__»_____ 201_ г. Упаковщик _____

ОТК _____

9 ОТМЕТКА О ПРОДАЖЕ

Торговое предприятие _____

Продавец _____ Дата «__»_____ 201_ г.
(подпись) (фамилия)

М.П.

10 ИНСТРУКЦИЯ ПО МОНТАЖУ

10.1 Подготовка к монтажу, инструменты и приспособления.

10.1.1 Распакуйте КОМПЛЕКС.

10.1.2 Внимательно изучите инструкцию по монтажу

10.1.3 Разложите комплектующие детали на заранее подготовленном месте (стол, участок земли).

10.1.4 Убедитесь, что комплектность поставки совпадает с паспортными данными на Ваш КОМПЛЕКС.

10.1.5 В процессе сборки необходимы инструменты, указанные в таблице 3:

Наименование	Примечание
Ключ S=24x13 мм	1
Ключ шестигранный S=6 мм	1
Ключ шестигранный S=5 мм	1
Строительный отвес	В комплект поставки не входят
Строительный уровень	
Лестница-стремянка	

10.2 Меры безопасности.

10.2.1 Работы по сборке, разборке и установке КОМПЛЕКСА должны производить не менее 2-х человек.

10.2.2 Не допускается присутствие и участие детей при монтаже КОМПЛЕКСА.

10.2.3 Сборку КОМПЛЕКСА производить поэтапно, следуя указаниям, изложенным в руководстве по эксплуатации.

10.2.4 Для исключения несанкционированного раскручивания резьбовых соединений крепеж закрутить с применением герметика.

10.3 Последовательность сборки и установки КОМПЛЕКСА.

10.3.1 Собрать две лестницы, установить заглушки поз. 86.

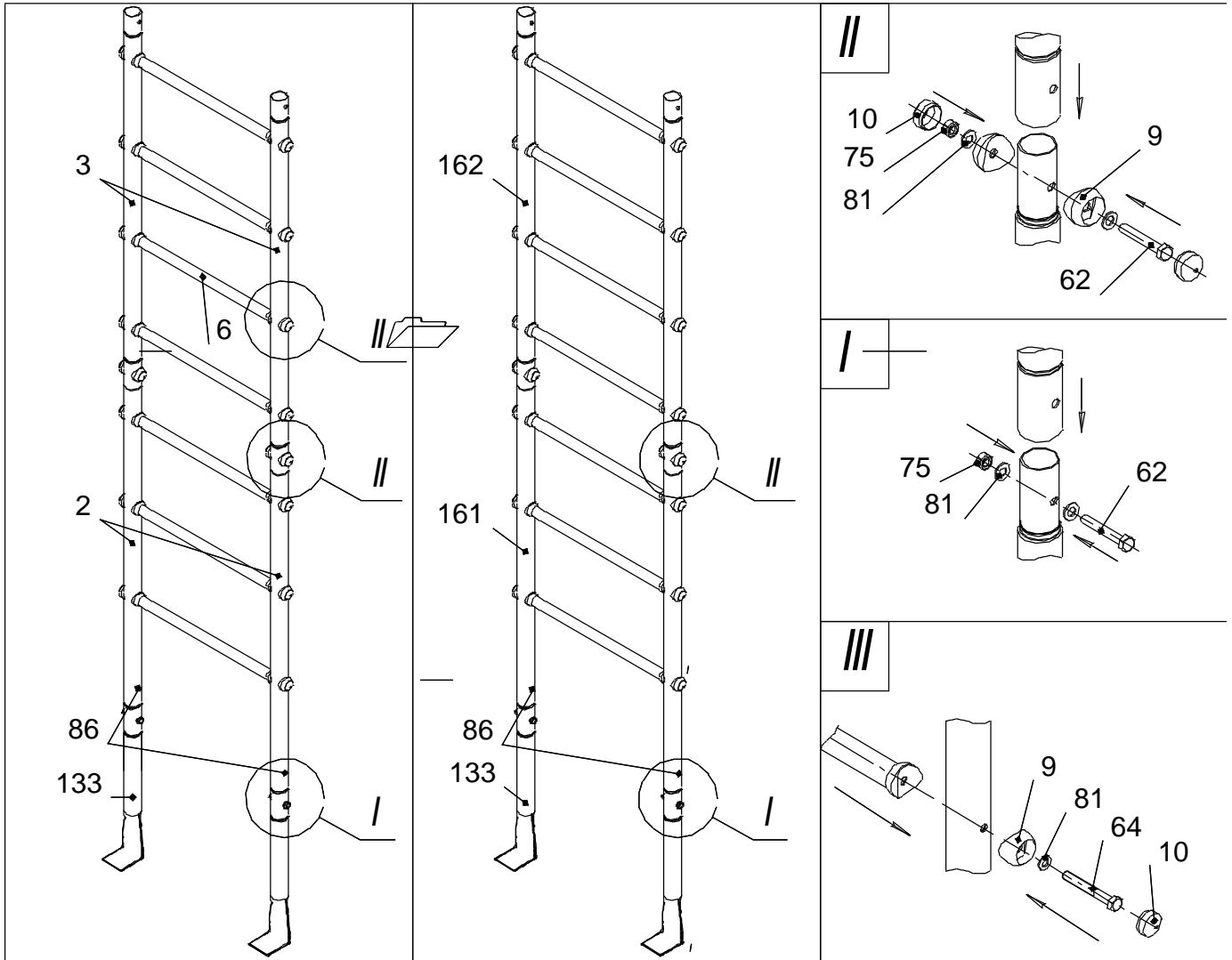


Рис.2

10.3.2 Собрать лаз горизонтальный. Установить угольники поз.128 в лестницу, длинной стороной.

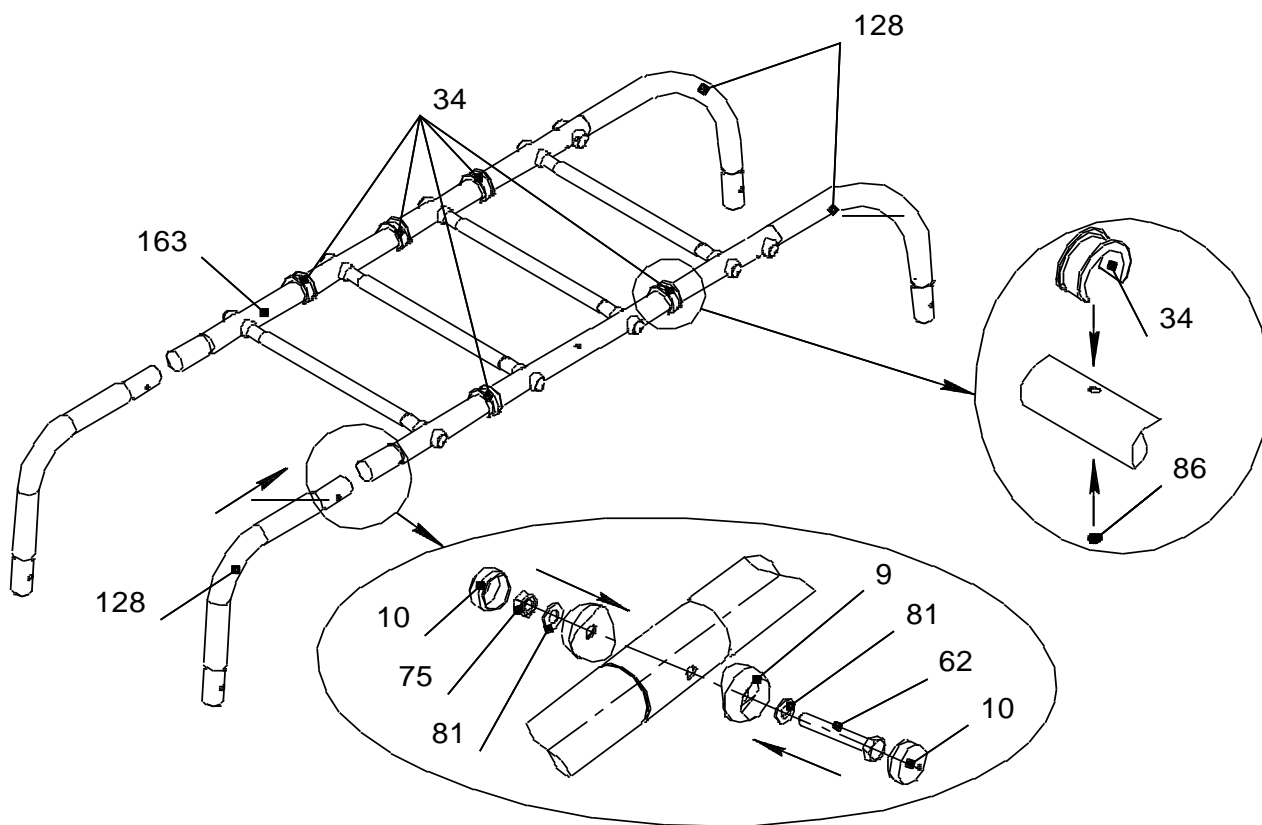


Рис.3

10.3.3 Собрать щит баскетбольный.

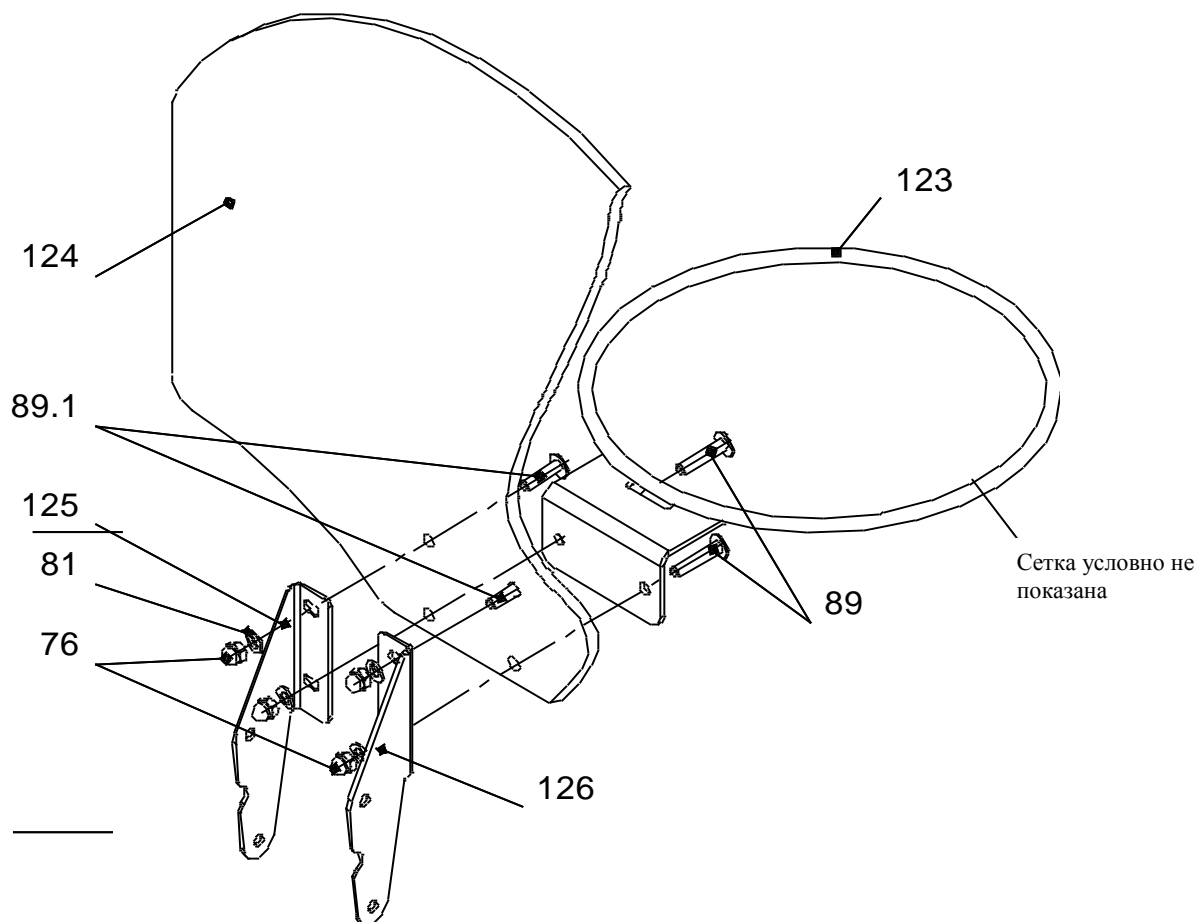


Рис.4

10.3.4 Собрать стойки (поз.4 и 5) с отводом (поз.18) и баскетбольным щитом.
 После регулировки произвести окончательную затяжку болтов поз. 72 и 89 (рис.4)

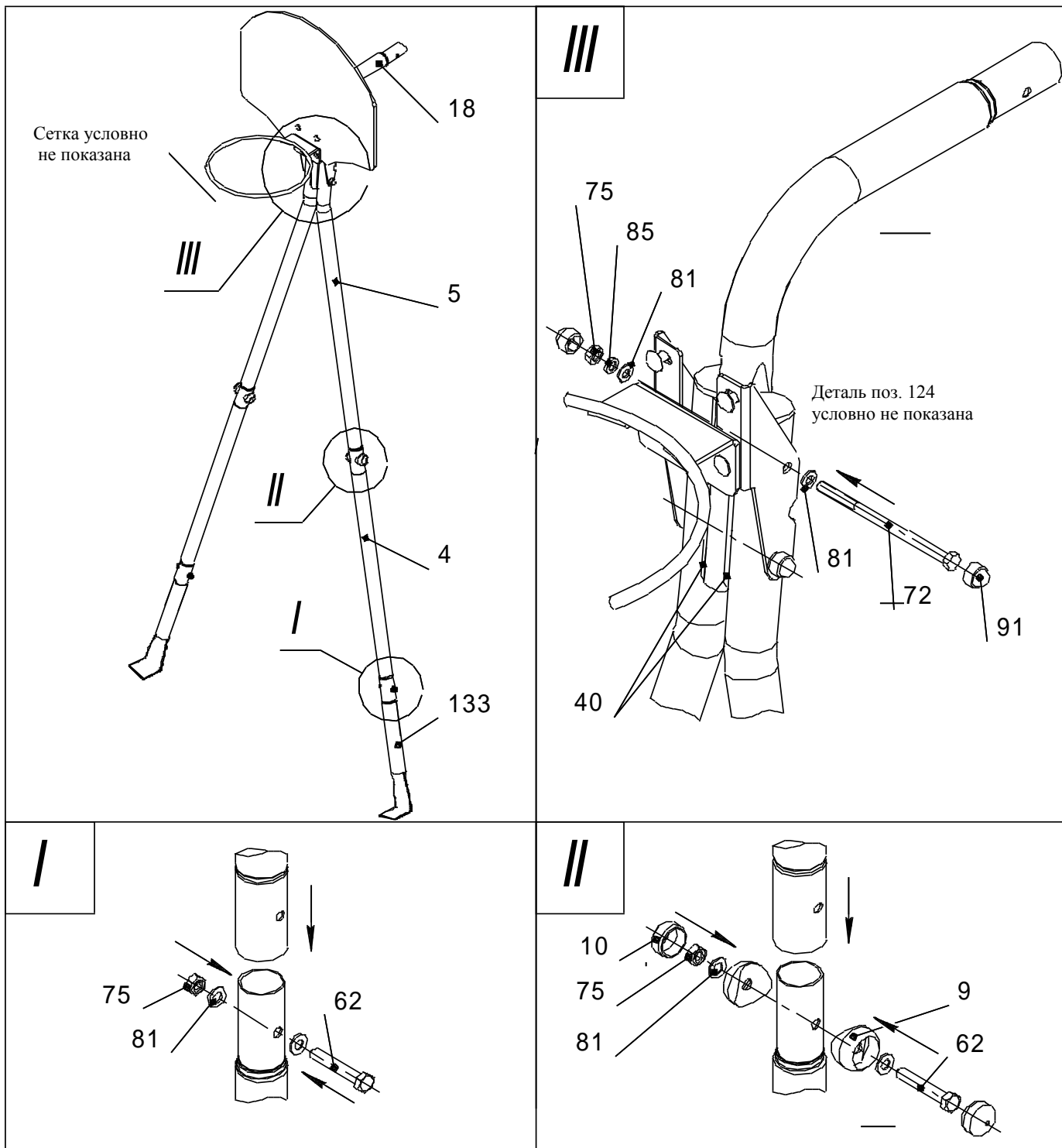


Рис.5

10.3.5 Собрать комплекс.

- I Лаз горизонтальный установить на лестницы.
- II Соединить балку для качелей с лазом горизонтальным.
- III Соединить балку для качелей с отводом (поз.18).

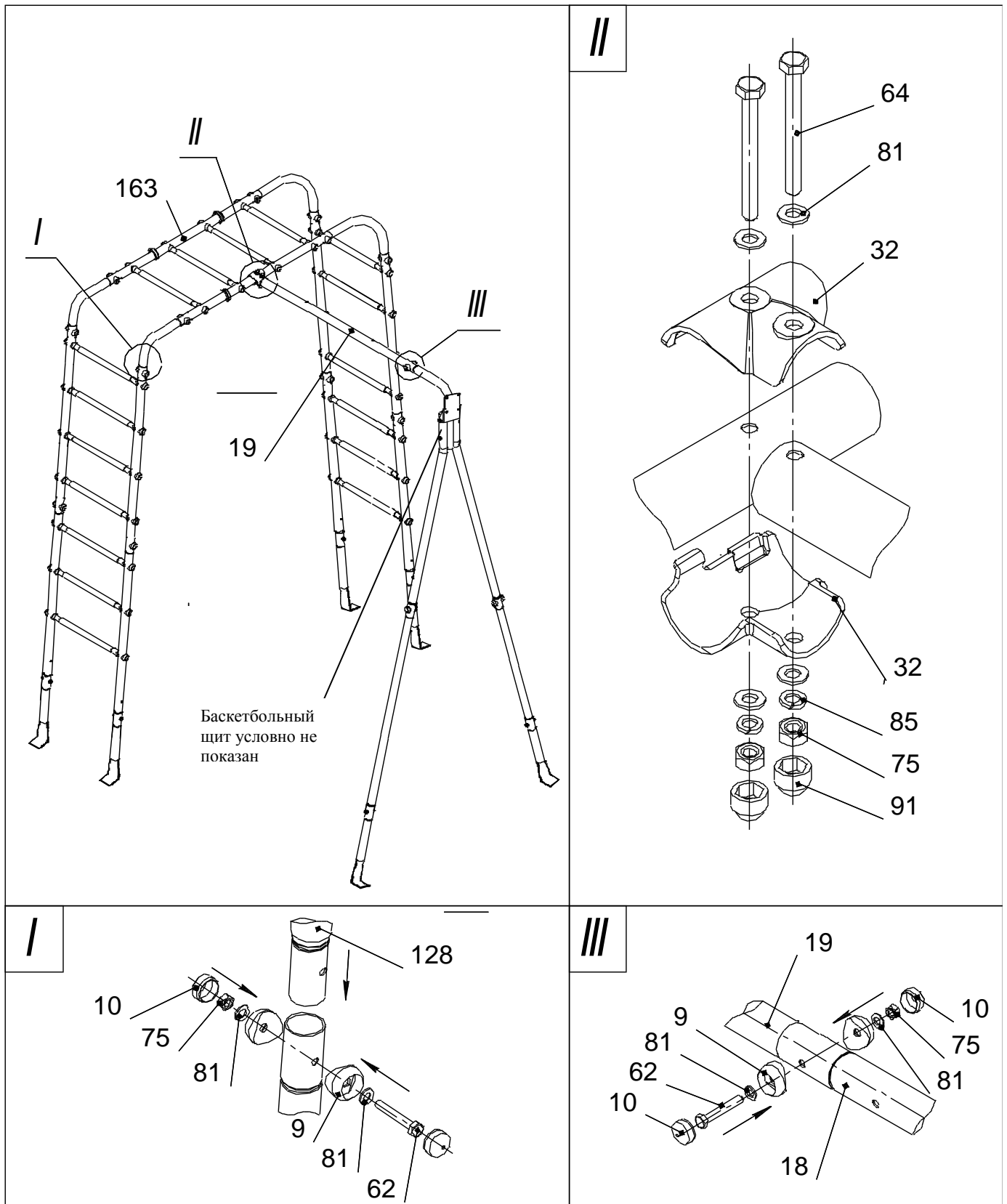


Рис.6

Допускается иная последовательность сборки.

10.3.6 Установить КОМПЛЕКС в подготовленные ямы. Проверить вертикальность установки лестниц, используя отвес. Выставить в нужное положение и забетонировать (бетон В15; $V=0,24 \text{ м}^3$) согласно схеме (Рис 7); С – бетон, В – песок.

Для исключения люфтов при занятиях на комплекс рекомендуется при монтаже максимально распереть стойки лестниц (Рис. 7; Е), зафиксировать их в таком положении при помощи подручного материала (кирпичи, доски и т. п.), после этого забетонировать.

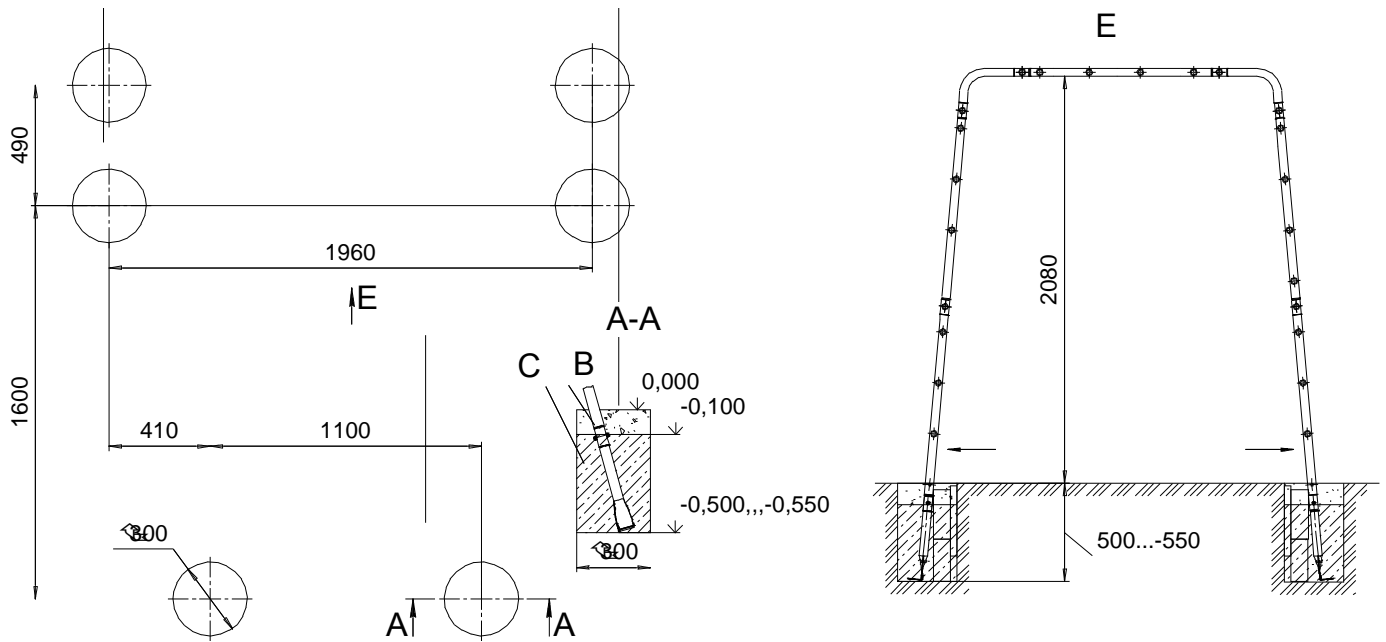


Рис.7

Эксплуатация комплекса допускается только после полного застывания бетона.

10.4 Указания по размещению навесного оборудования.

10.4.1 После полного застывания бетона навесить:

- I. Брусья навесные (поз.113) по соответствующему паспорту и спинку навесную (поз.200) по схеме.

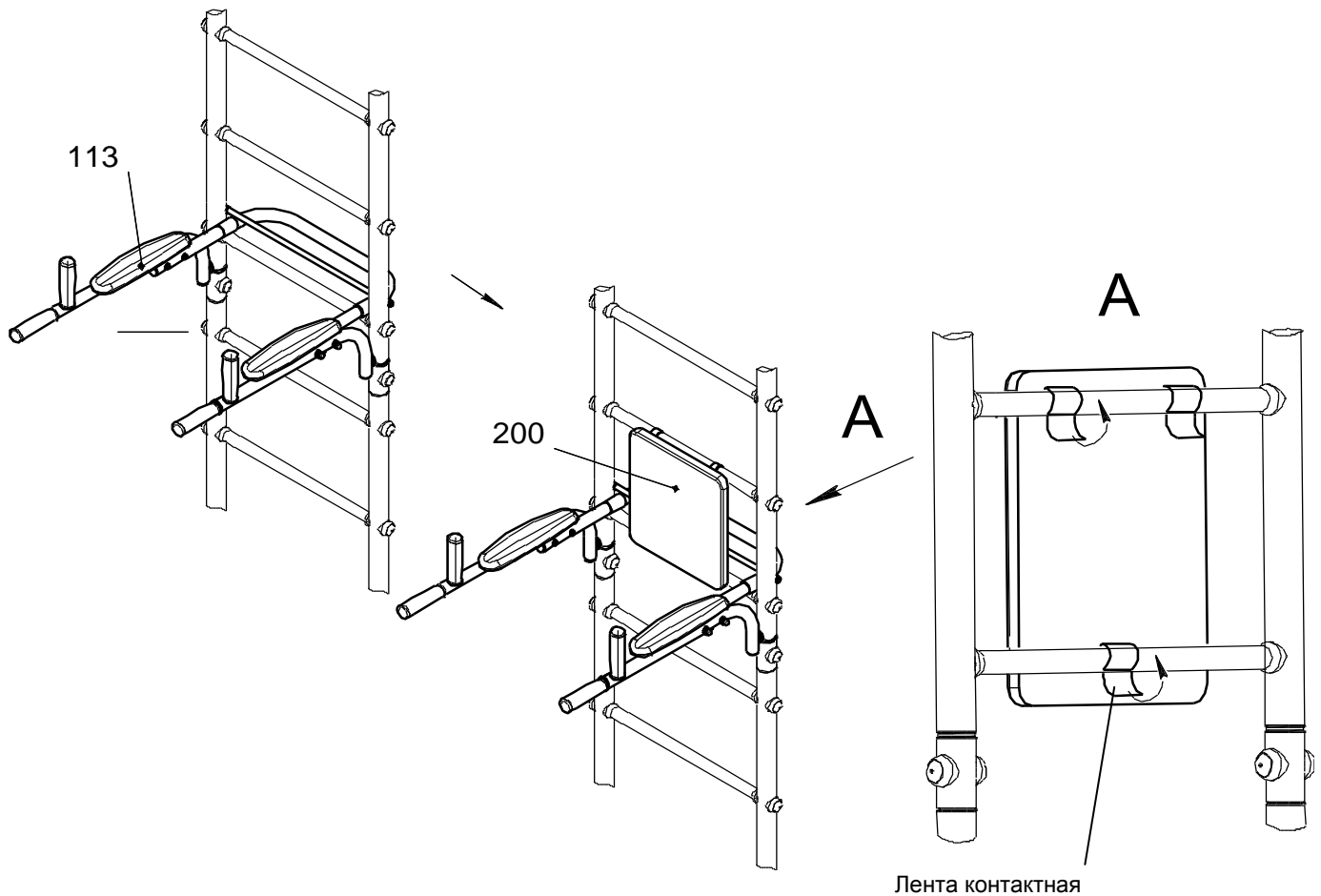


Рис.8

II. Раму подвижную (поз.114) и мешок боксерский (поз.201) по соответствующим паспортам;

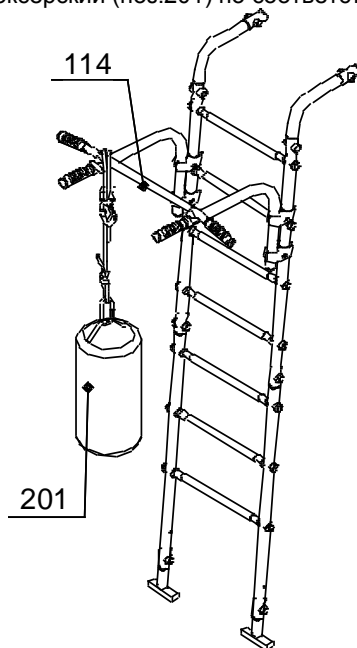


Рис.9

III. Собрать и навесить канат (Поз.100), кольца с перекладиной (Поз.101) по соответствующим паспортам.

10.4.2 Указания по размещению качелей.

- На данный комплекс предполагается установка качелей. Возможные варианты качелей указаны на обложке.
- Собрать качели согласно указаниям о сборке в паспорте на это оборудование. Расстояние от земли до сиденья качелей должно быть **не менее 400 мм**.
- Максимальная допустимая нагрузка на качели – см. паспорт на качели.

11 ИНСТРУКЦИЯ ПО БЕЗОПАСНОЙ ЭКСПЛУАТАЦИИ

11.1 КОМПЛЕКС предназначен для детей от 3 лет

11.2 Занятия детей на КОМПЛЕКСЕ должны проводиться под наблюдением взрослых.

11.3 Максимальная допустимая нагрузка на элементы металлоконструкции - 100 кг.

11.4 Максимальная допустимая нагрузка на навесное оборудование – см. паспорт на навесное оборудование.

11.5 Одновременно на КОМПЛЕКСЕ может заниматься не более двух детей.

11.6 Одновременно на КОМПЛЕКСЕ может использоваться только одно навесное оборудование.

11.7 На время дождя и на зимний период навесное оборудование рекомендуется снимать.

11.8 В целях обеспечения безопасной эксплуатации КОМПЛЕКСА, владелец должен ежедневно проводить визуальный осмотр. При обнаружении неполадок должен немедленно устранить их. При невозможности устранения неполадок, запретить использование КОМПЛЕКСА.

11.9 Во избежание получения травм, на поверхности площадки не должно быть посторонних предметов.

11.10 В зоне приземления, см. (рис.1), должно быть ударопоглощающее покрытие (песок, древесные опилки), минимальной толщиной 300 мм.

11.11 Рекомендации по спортивным упражнениям:

- При регулярных ежедневных занятиях на комплексе у ребенка улучшается общее физическое состояние (осанка, аппетит, сон).
- Конкретные виды упражнений и объемы нагрузок выбираются родителями после консультации со специалистами (спортивные тренеры, врачи).



В случае невыполнения мер безопасности и указаний по эксплуатации Качелей ребенок может получить травмы!

12 ИНСТРУКЦИЯ ПО ОСМОТРУ И ПРОВЕРКЕ ПЕРЕД НАЧАЛОМ ЭКСПЛУАТАЦИИ

Перед началом эксплуатации необходимо

- Провести визуальный осмотр КОМПЛЕКСА;
- Проверить целостность конструкции, наличие всех элементов КОМПЛЕКСА

Невыполнение осмотра и проверки КОМПЛЕКСА может привести к их падению или опрокидыванию!

13 ИНСТРУКЦИЯ ПО ОСМОТРУ И РЕМОНТУ

13.1 Ежедневно, перед началом занятий, проводить визуальный осмотр:

-Проверять узлы крепления. При ослаблении крепежных соединений, произвести их подтяжку, используя стандартный инструмент.

-Проверить прочность узлов и элементов подвески навесного оборудования, выполненных на основе веревок и шнуров. Проверить целостность веревок, шнуров, отсутствие перетираания и повреждений волокон, прядей.

13.2 Раз в месяц проводить функциональный осмотр. Проверить устойчивость конструкции, прочность узлов крепления, износ сечения карабина. Проверить отсутствие смещения элементов КОМПЛЕКСА; от положения при первоначальной установке;

13.3 Проводить ежегодный основной осмотр.

Все вышедшие из строя комплектующие элементы заменять аналогичными, произведенными на предприятии – изготовителе.

Запрещается самостоятельное изготовление и замена составных частей оборудования.

Учет технического обслуживания

Дата	Замечания по техническому состоянию	Наименование проведенных работ	Должность, Ф.И.О. и подпись отв. лица

Сведения о ремонте

Наименование элемента конструкции	Основание для проведения ремонта	Дата		Время наработки до ремонта, ч	Организация проводившая ремонт	Должность, Ф.И.О. и подпись отв. лица
		Начало ремонта	Конец ремонта			